

# SIEMENS

## SIMATIC

### Программируемые контроллеры S7-400, M7-400

### Данные модулей

### Справочное руководство

Это руководство является частью пакета документации  
с заказным номером:

6ES7498-8AA03-8BA0

Издание 09/2003

A5E00069467-07

Предисловие, Содержание	
Общие технические данные	<b>1</b>
Монтажные стойки	<b>2</b>
Блоки питания	<b>3</b>
Цифровые модули	<b>4</b>
Аналоговые модули	<b>5</b>
Интерфейсные модули	<b>6</b>
IM 463-2	<b>7</b>
Главный интерфейсный модуль PROFIBUS DP IM 467/IM 467 FO	<b>8</b>
Кабельный канал и вентиляторные узлы	<b>9</b>
Повторитель RS 485	<b>10</b>
Центральные процессоры для M7-400	<b>11</b>
Расширения M7-400	<b>12</b>
Интерфейсные субмодули	<b>13</b>
<b>Приложения</b>	
Наборы параметров для сигнальных модулей	<b>A</b>
Диагностические данные сигнальных модулей	<b>B</b>
Запасные части и принадлежности	<b>C</b>
Указания по обращению с устройствами, чувствительными к статическому электричеству	<b>D</b>
Список сокращений	<b>E</b>
Глоссарий, Предметный указатель	

## Указания по технике безопасности

Данное руководство содержит указания, которые необходимо соблюдать для обеспечения безопасности персонала, а также защиты от повреждений продукта и связанного с ним оборудования. Эти замечания выделены в руководстве предупреждающим треугольником и помечаются следующим образом в соответствии с уровнем опасности:



### Опасность

указывает, что если не будут приняты надлежащие меры предосторожности, то это **приведет** к гибели людей, тяжким телесным повреждениям или существенному имущественному ущербу.



### Предупреждение

указывает, что при непринятии надлежащих мер предосторожности это **может привести** к гибели людей, тяжким телесным повреждениям или к существенному имущественному ущербу.



### Предостережение

указывает, что при непринятии надлежащих мер предосторожности возможны легкие телесные повреждения и нанесение небольшого имущественного ущерба.

### Предостережение

указывает, что при непринятии надлежащих мер предосторожности возможно нанесение имущественного ущерба.

### Внимание

привлекает ваше внимание к особо важной информации о продукте, обращении с ним или к конкретной части документации.

## Квалифицированный персонал

К монтажу и работе на этом оборудовании должен допускаться только квалифицированный персонал. Квалифицированный персонал – это люди, которые имеют право вводить в действие, заземлять и маркировать электрические цепи, оборудование и системы в соответствии с установленной практикой и стандартами техники безопасности.

## Надлежащее использование

Примите во внимание следующее:



### Предупреждение

Это устройство и его компоненты могут использоваться только для применений, описанных в каталоге или технической документации, и в соединении только с теми устройствами или компонентами других производителей, которые были одобрены или рекомендованы фирмой Siemens.

Этот продукт может правильно и надежно функционировать только в том случае, если он правильно транспортируется, хранится, устанавливается и монтируется, а также эксплуатируется и обслуживается в соответствии с рекомендациями.

## Товарные знаки

SIMATIC<sup>®</sup>, SIMATIC HMI<sup>®</sup> и SIMATIC NET<sup>®</sup> - это зарегистрированные товарные знаки SIEMENS AG.

Использование третьими лицами для своих собственных целей любых других имеющихся в этом документе обозначений, относящихся к товарным знакам, может нарушить права владельцев этих товарных знаков.

### Copyright © Siemens AG 1999-2003 Все права защищены

Воспроизведение, передача или использование этого документа или его содержания не допускаются без письменного разрешения. Нарушители будут нести ответственность за нанесенный ущерб. Все права, включая права, вытекающие из предоставления патента или регистрации практической модели или конструкции, защищены.

### Исключение ответственности

Мы проверили содержание этого руководства на соответствие с описанным аппаратным и программным обеспечением. Так как отклонения не могут быть полностью исключены, то мы не можем гарантировать полного соответствия. Однако данные, приведенные в этом руководстве, регулярно пересматриваются, и все необходимые исправления вносятся в последующие издания. Мы будем благодарны за предложения по улучшению содержания.

# Предисловие

## Цель руководства

Руководство содержит справочную информацию о действиях оператора, описания функций и технические данные центральных процессоров, блоков питания и интерфейсных модулей S7–400.

Как из этих модулей строится система S7–400 или M7–400, т.е., например, как производится сборка и подключение этих модулей, описано в соответствующих руководствах по монтажу системы.

## Основные необходимые знания

Для понимания этого руководства вам необходимы общие знания в области техники автоматизации.

Кроме того, предполагается наличие знаний о применении компьютеров или устройств с аналогичными функциями (напр., устройств программирования) под управлением операционной системы Windows 95/98/2000 или NT. Т.к. S7–400 проектируется с помощью базового программного обеспечения STEP 7, вам необходимы также хорошие знания по обращению с этим программным обеспечением. Вы можете получить эти знания из руководства «Программирование с помощью STEP 7». Обратите внимание на указания по обеспечению безопасности электронных устройств управления в приложении руководства по монтажу – особенно в тех случаях, когда S7–400 используется в областях, где вопросы безопасности имеют существенное значение.

## Целевая группа

Это руководство предназначено для людей, обладающих необходимой квалификацией для ввода в действие, эксплуатации и обслуживания описываемых продуктов.

## Область применимости руководства

Это руководство имеет силу для программируемых контроллеров S7–400, M7–400.

## Изменения по сравнению с предыдущей версией

По сравнению с предыдущей версией справочного руководства «Данные модулей» имеются следующие изменения:

- Описания CPU, а также продуктов и тем, имеющих отношение к CPU, собраны вместе в одном руководстве «Данные CPU».
- Описания отказоустойчивых (H) CPU и соответствующих тем и продуктов перенесено в руководство «Система автоматизации S7-400 H. Отказоустойчивые системы»

**Указание:** Предыдущая версия справочного руководства «Module Specifications [Данные модулей]» может быть распознана по номеру в нижнем колонтитуле: A5E00069467–06.

Текущий номер: A5E00069467–07.

## Сертификаты

Серия продуктов SIMATIC S7–400 имеет следующие сертификаты:

- Underwriters Laboratories [Лаборатории страхователей], Inc.: UL 508 (Industrial Control Equipment [Промышленная аппаратура управления])
- Canadian Standards Association [Канадская ассоциация стандартов]: CSA C22.2, номер 142 (Process Control Equipment [Аппаратура управления процессами])
- Factory Mutual Research [Совместные исследования промышленных предприятий]: Approval Standard Class [класс стандартов апробации] номер 3611.

Подробные данные о допусках и стандартах вы найдете в справочном руководстве «Данные модулей».

## Маркировка CE

Серия продуктов SIMATIC S7–400 удовлетворяет требованиям и целям защиты следующих директив Европейского сообщества (ЕС):

- Директива ЕС 73/23/ЕЕС по низковольтному оборудованию
- Директива ЕС 89/336/ЕЕС по электромагнитной совместимости

## Маркировка С (C–Tick Mark)

Серия продуктов SIMATIC S7–400 удовлетворяет требованиям стандарта AS/NZS 2064 (Австралия и Новая Зеландия).

## Стандарты

Серия продуктов SIMATIC S7–400 удовлетворяет требованиям и критериям IEC 61131–2.

## Место этой документации в информационной среде

Это руководство является составной частью пакета документации по S7–400 и M7–400.

Система	Пакет документации
S7-400/M7-400	<ul style="list-style-type: none"> <li>• Программируемые контроллеры S7-400, M7-400; аппаратура и монтаж</li> <li>• Программируемые контроллеры S7-400, M7-400; данные модулей</li> <li>• Система автоматизации S7-400, данные CPU</li> <li>• S7-400, Список команд</li> </ul>

## Путеводитель

Чтобы облегчить вам быстрый доступ к определенной информации, руководство содержит следующие средства доступа:

- В начале руководства вы найдете его полное содержание и список рисунков и таблиц, встречающихся в руководстве.
- Во всех главах на каждой странице слева приводится обзор содержания каждого раздела текста.
- В приложении, находящемся в конце руководства, имеется глоссарий, который содержит определения основных технических терминов, используемых в руководстве.
- В конце руководства вы найдете обширный предметный указатель, обеспечивающий быстрый доступ к нужной информации.

## Особые указания для S7–400

Для программирования и ввода в эксплуатацию S7–400 вам необходимы следующие руководства и пакеты руководств:

Руководство/ Пакет руководств	Содержание
<p><b>Базовое программное обеспечение для S7 и M7</b> Основные сведения о STEP 7</p>	<ul style="list-style-type: none"> <li>• Установка и запуск STEP 7 на устройстве программирования или ПК</li> <li>• Работа со STEP 7 со следующим содержанием: Управление проектами и файлами Конфигурирование и параметризация структуры S7–400 Задание символических имен для пользовательских программ Создание и тестирование программы пользователя в STL/LAD Создание блоков данных Конфигурирование обмена данными между двумя или несколькими CPU Загрузка, сохранение и удаление программ пользователя в CPU и устройстве программирования Контроль и управление программами пользователя Контроль и управление CPU</li> <li>• Руководство по эффективному решению задачи программирования с помощью с помощью устройства программирования или ПК и STEP 7</li> <li>• Принцип действия CPU (например, концепция памяти, доступ к входам и выходам, адресация, блоки, управление данными)</li> <li>• Описание управления данными STEP 7</li> <li>• Использование типов данных STEP 7</li> <li>• Использование линейного и структурного программирования</li> <li>• Использование команд вызова блока</li> <li>• Использование функций отладки и диагностики CPU в программе пользователя (например, организационных блоков ошибок, слова состояния)</li> </ul>
<p>Справочная информация о STEP 7 <b>AWL (STL, Список команд) для S7–300 и S7–400</b> <b>KOP (LAD, Контактный план) для S7–300 и S7–400</b> <b>FUP (FBD, Функциональный план) для S7–300 и S7–400</b> <b>Системные и стандартные функции</b></p>	<ul style="list-style-type: none"> <li>• Основные процедуры для работы с AWL (STL), KOP (LAD) или FUP (FBD) (например, структура AWL (STL), KOP (LAD) и FUP (FBD), форматы чисел, синтаксис)</li> <li>• Описание всех команд в STEP 7 (с примерами программ)</li> <li>• Описание различных методов адресации в STEP 7 (с примерами)</li> <li>• Описание всех функций, встроенных в CPU</li> <li>• Описание внутренних регистров в CPU</li> <li>• Описание всех системных функций, встроенных в CPU</li> <li>• Описание всех организационных блоков, встроенных в CPU</li> </ul>
<p>Руководство <b>PG 7xx</b></p>	<ul style="list-style-type: none"> <li>• Описание аппаратуры устройства программирования</li> <li>• Подключение устройства программирования к различным устройствам</li> <li>• Ввод в действие устройства программирования</li> </ul>

## Особые указания для M7–400

Данный пакет документации описывает аппаратные средства M7–400. Для программирования и ввода в эксплуатацию M7–400 вам потребуется следующая дополнительная документация:

Документация	Содержание	Номер для заказа
Системное программное обеспечение для M7–300/400. Проектирование программ. Руководство по программированию.	Разработка, создание и тестирование программ на языке Си для CPU и функциональных модулей M7 с помощью пакета программирования M7 SYS, применение функций M7 SYS.	6ES7802–0FA14–0BA0
Системное программное обеспечение для M7–300/400. Системные и стандартные функции. Справочное руководство.	Подробное описание функций и структур данных M7 SYS, список типов сообщений	
Системное программное обеспечение для M7–300/400. Установка и обслуживание. Руководство пользователя.	Установка и конфигурирование операционной системы и системного программного обеспечения.	

## Вторичная переработка и удаление отходов

S7–400 может быть подвергнут вторичной переработке благодаря использованию в его конструкции нетоксичных материалов. Для экологически безвредной утилизации вашего старого устройства на современном уровне обратитесь к сертифицированному предприятию по утилизации электронных компонентов.

## Дальнейшая поддержка

Если у вас есть технические вопросы, обращайтесь к контактному лицу фирмы Siemens в уполномоченных на это представительствах и филиалах фирмы.

<http://www.siemens.com/automation/partner>

## Учебные центры

Фирма Siemens предлагает ряд учебных курсов для ознакомления с системой автоматизации SIMATIC S7. За подробностями обращайтесь в свой региональный учебный центр или в центральный учебный центр по адресу D-90327 Нюрнберг, Германия:

Телефон: +49 (911) 895–3200.

Интернет: <http://www.sitrain.com>

## Техническая поддержка Департамента автоматизации и приводов (A&D Technical Support)

Доступна во всем мире в любое время суток:



<p><b>По всему миру (Нюрнберг)</b> <b>Техническая поддержка</b> Круглосуточно, 365 дней в году Телефон: +49 (0) 180 5050–222 Факс: +49 (0) 180 5050–223 E-Mail: <a href="mailto:adsupport@siemens.com">adsupport@siemens.com</a> Среднее гринвичское время: +1:00</p>		
<p><b>Европа / Африка (Нюрнберг)</b> <b>Авторизация</b> Местное время: Пн – Пт с 7:00 до 17:00 Телефон: +49 (0) 180 5050-222 Факс: +49 (0) 180 5050–223 E-Mail: <a href="mailto:adautorisierung@siemens.com">adautorisierung@siemens.com</a> Среднее гринвичское время: +1:00</p>	<p><b>США (Джонсон-Сити)</b> <b>Техническая поддержка и авторизация</b> Местное время: Пн – Пт с 8:00 до 17:00 Телефон: +1 (0) 423 262 2522 Факс: +1 (0) 423 262 2289 E-Mail: <a href="mailto:simatic.hotline@sea.siemens.com">simatic.hotline@sea.siemens.com</a> Среднее гринвичское время: -5:00</p>	<p><b>Азия / Австралия (Пекин)</b> <b>Техническая поддержка и авторизация</b> Местное время: Пн – Пт с 8:30 до 17:30 Телефон: +86 10 64 75 75 75 Факс: +86 10 64 74 74 74 E-Mail: <a href="mailto:adsupport.asia@siemens.com">adsupport.asia@siemens.com</a> Среднее гринвичское время: +8:00</p>
<p>На горячих линиях технической поддержки и авторизации SIMATIC говорят обычно на немецком и английском языках.</p>		



## Обслуживание и поддержка в Интернете

В дополнение к нашей документации мы предлагаем вам также все наши знания в Интернете в режиме online по адресу:

<http://www.siemens.com/automation/service&support>

Здесь вы найдете:

- Информационный бюллетень (Newsletter), который постоянно снабжает вас новейшей информацией о ваших продуктах.
- Нужную вам документацию через функцию поиска (Search) в Service & Support.
- Форум, где вы можете обсудить свой опыт с другими пользователями и специалистами со всего мира.
- Своего местного представителя для контактов с департаментом Автоматизации и приводов через базу данных о наших представителях.
- Информацию об обслуживании на месте, ремонте, запасных частях и многом другом под заголовком «Services [Службы]».



# Содержание

<b>1</b>	<b>Общие технические данные</b>	<b>1–1</b>
1.1	Стандарты и удостоверения о допуске к эксплуатации	1–2
1.2	Электромагнитная совместимость	1–9
1.3	Условия транспортировки и хранения для модулей и буферных батарей	1–13
1.4	Механические и климатические условия окружающей среды для работы S7–400/M7–400	1–14
1.5	Информация об испытаниях изоляции, классе защиты и роде защиты	1–18
1.6	Использование S7–400 в зоне 2 взрывоопасного помещения	1–19
<b>2</b>	<b>Монтажные стойки</b>	<b>2–1</b>
2.1	Назначение и устройство стоек	2–2
2.2	Монтажные стойки UR1 (6ES7400–1TA01–0AA0) и UR2 (6ES7400–1JA01–0AA0)	2–3
2.3	Монтажная стойка UR2–H (6ES7400–2JA00–0AA0)	2–5
2.4	Монтажная стойка CR2 (6ES7401–2TA01–0AA0)	2–7
2.5	Монтажная стойка CR3 (6ES7401–2TA01–0AA0)	2–8
2.6	Монтажные стойки ER1 (6ES7403–1TA01–0AA0) и ER2 (6ES7403–1JA01–0AA0)	2–9
<b>3</b>	<b>Блоки питания</b>	<b>3–1</b>
3.1	Общие характеристики блоков питания	3–2
3.2	Блоки питания с резервированием	3–4
3.3	Буферная батарея (дополнительная возможность)	3–6
3.4	Органы управления и индикаторы	3–8
3.5	Сообщения о неисправностях и ошибках посредством светодиодов	3–13
3.6	Блок питания PS 407 4A (6ES7407–0DA00–0AA0)	3–19
3.7	Блок питания PS 407 4A (6ES7407–0DA01–0AA0)	3–21
3.8	Блоки питания PS 407 10A (6ES7407–0KA01–0AA0) и PS 407 10A R (6ES7407–0KR00–0AA0)	3–23
3.9	Блок питания PS 407 20A (6ES7407–0RA00–0AA0)	3–25
3.10	Блок питания PS 407 20A (6ES7407–0RA01–0AA0)	3–27
3.11	Блок питания PS 405 4A (6ES7405–0DA00–0AA0)	3–29
3.12	Блок питания PS 405 4A (6ES7405–0DA01–0AA0)	3–31
3.13	Блок питания PS 405 10A (6ES7405–0KA00–0AA0)	3–33
3.14	Блоки питания PS 405 10A (6ES7405–0KA01–0AA0) и PS 405 10A R (405–0KR00–0AA0)	3–35
3.15	Блок питания PS 405 20A (6ES7405–0RA00–0AA0)	3–37

3.16	Блок питания PS 405 20A (6ES7405-0RA01-0AA0)	3-39
<b>4</b>	<b>Цифровые модули</b>	<b>4-1</b>
4.1	Обзор модулей	4-3
4.2	Последовательность шагов от выбора до ввода в действие цифрового модуля	4-5
4.3	Параметризация цифровых модулей	4-6
4.3.1	Параметры цифровых модулей ввода	4-7
4.3.2	Параметры цифровых модулей вывода	4-8
4.4	Диагностика цифровых модулей	4-9
4.5	Прерывания цифровых модулей	4-13
4.6	Входная характеристика цифровых входов	4-15
4.7	Цифровой модуль ввода SM 421; DI 32 x 24 VDC (6ES7421-1BL00-0AA0)	4-17
4.8	Цифровой модуль ввода SM 421; DI 32 x 24 VDC (6ES7421-1BL01-0AA0)	4-20
4.9	Цифровой модуль ввода SM 421; DI 16 x 24 VDC (6ES7421-7BH00-0AB0)	4-23
4.9.1	Параметризация SM 421; DI 16 x 24 VDC	4-27
4.9.2	Поведение SM 421; DI 16 x 24 VDC	4-29
4.10	Цифровой модуль ввода SM 421; DI 16 x 24 VDC (6ES7421-7BH00-0AB0)	4-32
4.10.1	Параметризация SM 421; DI 16 x 24 VDC	4-36
4.10.2	Поведение SM 421; DI 16 x 24 VDC	4-38
4.11	Цифровой модуль ввода SM 421; DI 16 x 120 VAC (6ES7421-5EH00-0AA0)	4-41
4.12	Цифровой модуль ввода SM 421; DI 16 x 24/60 VUC (6ES7 421-7DH00-0AB0)	4-44
4.12.1	Параметризация SM 421; DI 16 x 24/60 VUC	4-47
4.13	Цифровой модуль ввода SM 421; DI 16 x 120/230 VUC (6ES7 421-1FH00-0AA0)	4-50
4.14	Цифровой модуль ввода SM 421; DI 16 x 120/230 VUC (6ES7421-1FH20-0AA0)	4-53
4.15	Цифровой модуль ввода SM 421; DI 32 x 120 VUC (6ES7421-1EL00-0AA0)	4-56
4.16	Цифровой модуль вывода SM 422; DO 16 x 24 VDC/2 A (6ES7422-1BH10-0AA0)	4-59
4.17	Цифровой модуль вывода SM 422; DO 16 x 24 VDC/2 A (6ES7422-1BH11-0AA0)	4-62
4.18	Цифровой модуль вывода SM 422; DO 16 x 20-125 VDC/1.5 A (6ES7422-5EH10-0AB0)	4-65
4.18.1	Параметризация SM 422; DO 16 x 20-125 VDC/1.5 A	4-69
4.19	Цифровой модуль вывода SM 422; DO 32 x 24 VDC/0.5 A (6ES7422-1BL00-0AA0)	4-70
4.20	Цифровой модуль вывода SM 422; DO 32 x 24 VDC/0.5 A (6ES7422-7BL00-0AB0)	4-73
4.20.1	Параметризация SM 422; DO 32 x 24 VDC/0.5 A	4-77
4.20.2	Поведение SM 422; DO 32 x 24 VDC/0.5 A	4-78
4.21	Цифровой модуль вывода SM 422; DO 8 x 120/230 VAC/5 A (6ES7422-1FF00-0AA0)	4-79

4.22	Цифровой модуль вывода SM 422; DO 16 x 120/230 VAC/2 A (6ES7422-1FH00-0AA0)	4-83
4.23	Цифровой модуль вывода SM 422; DO 16 x 20-120 VAC/2 A (6ES7422-5EH00-0AB0)	4-87
4.23.1	Параметризация SM 422; DO 16 x 20-120 VAC/2 A	4-90
4.24	Модуль с релейным выходом SM 422; DO 16 x 30/230 VUC/Rel. 5 A (6ES7422-1HH00-0AA0)	4-91
<b>5</b>	<b>Аналоговые модули</b>	<b>5-1</b>
5.1	Обзор модулей	5-3
5.2	Последовательность шагов от выбора до ввода в действие аналоговых модулей	5-5
5.3	Представление аналоговых величин	5-6
5.3.1	Представление аналоговых величин для каналов аналогового ввода	5-7
5.3.2	Представление аналоговых величин для каналов аналогового вывода	5-22
5.4	Установка вида измерения и диапазонов измерения каналов аналогового ввода	5-27
5.5	Поведение аналоговых модулей	5-30
5.5.1	Влияние питающего напряжения и режима работы	5-30
5.5.2	Влияние диапазона значений аналоговых величин	5-31
5.5.3	Влияние границ эксплуатационной и основной ошибки	5-32
5.6	Время преобразования, время цикла, время регулирования и время реакции аналоговых модулей	5-34
5.7	Параметризация аналоговых модулей	5-38
5.7.1	Параметры аналоговых модулей ввода	5-39
5.7.2	Параметры аналоговых модулей вывода	5-41
5.8	Подключение датчиков к аналоговым входам	5-42
5.9	Подключение датчиков напряжения	5-45
5.10	Подключение датчиков тока	5-46
5.11	Подключение термометров сопротивления и сопротивлений	5-49
5.12	Подключение термопар	5-52
5.13	Подключение нагрузок/исполнительных устройств к аналоговым выходам	5-58
5.14	Подключение нагрузок/исполнительных устройств к потенциальным выходам	5-59
5.15	Подключение нагрузок/исполнительных устройств к токовым выходам	5-61
5.16	Диагностика аналоговых модулей	5-62
5.17	Прерывания аналоговых модулей	5-66
5.18	Аналоговый модуль ввода SM 431; AI 8 x 13 Bit (6ES7431-1KF00-0AB0)	5-69
5.18.1	Ввод в действие SM 431; AI 8 x 13 Bit	5-73
5.18.2	Методы и диапазоны измерения SM 431; AI 8 x 13 Bit	5-74
5.19	Аналоговый модуль ввода SM 431; AI 8 x 14 Bit (6ES7 431-1KF10-0AB0)	5-76
5.19.1	Ввод в действие SM 431; AI 8 x 14 Bit	5-83
5.19.2	Методы и диапазоны измерения SM 431; AI 8 x 14 Bit	5-85

5.20	Аналоговый модуль ввода SM 431; AI 8 x 12 Bit (6ES7431-1KF20-0AB0)	5-90
5.20.1	Ввод в действие SM 431; AI 8 x 14 Bit	5-94
5.20.2	Методы и диапазоны измерения SM 431; AI 8 x 14 Bit	5-96
5.21	Аналоговый модуль ввода SM 431; AI 16 x 13 Bit (6ES7431-0HH00-0AB0)	5-99
5.21.1	Ввод в действие SM 431; AI 16 x 13 Bit	5-104
5.21.2	Методы и диапазоны измерения SM 431; AI 16 x 13 Bit	5-105
5.22	Аналоговый модуль ввода SM 431; AI 16 x 16 Bit (6ES7431-7QH00-0AB0)	5-107
5.22.1	Ввод в действие SM 431; AI 16 x 16 Bit	5-114
5.22.2	Методы и диапазоны измерения SM 431; AI 16 x 16 Bit	5-117
5.23	Аналоговый модуль ввода SM 431; AI 8 x RTD x 16 Bit (6ES7 431-7KF10-0AB0)	5-122
5.23.1	Ввод в действие SM 431; AI 8 x RTD x 16 Bit	5-126
5.23.2	Методы и диапазоны измерения SM 431; AI 8 x RTD x 16 Bit	5-129
5.24	Аналоговый модуль ввода SM 431; AI 8 x 16 Bit (6ES7431-7KF00-0AB0)	5-130
5.24.1	Ввод в действие SM 431; AI 8 x 16 Bit	5-135
5.24.2	Методы и диапазоны измерения SM 431; AI 8 x 16 Bit	5-139
5.25	Аналоговый модуль вывода SM 432; AO 8 x 13 Bit (6ES7432-1HF00-0AB0)	5-141
5.25.1	Ввод в действие SM 432; AO 8 x 13 Bit	5-145
5.25.2	Выходные диапазоны аналогового модуля вывода SM 432; AO 8 x 13 Bit	5-145
<b>6</b>	<b>Интерфейсные модули</b>	<b>6-1</b>
6.1	Общие характеристики интерфейсных модулей	6-2
6.2	Интерфейсные модули IM 460-0 (6ES7460-0AA00-0AB0, 6ES7460-0AA01-0AB0) и IM 461-0 (6ES7461-0AA00-0AA0, 6ES7461-0AA01-0AA0)	6-7
6.3	Интерфейсные модули IM 460-1 (6ES7460-1BA00-0AB0, 6ES7460-1BA01-0AB0) и IM 461-1 (6ES7461-1BA00-0AA0, 6ES7461-1BA01-0AA0)	6-10
6.4	Интерфейсные модули IM 460-3 (6ES7460-3AA00-0AB0, 6ES7460-3AA01-0AB0) и IM 461-3 (6ES7461-3AA00-0AA0, 6ES7461-3AA01-0AA0)	6-14
6.5	Интерфейсные модули IM 460-4 (6ES7460-4AA01-0AB0) и IM 461-4 (6ES7461-4AA01-0AA0)	6-18
<b>7</b>	<b>IM 463-2</b>	<b>7-1</b>
7.1	Использование устройств расширения SIMATIC S5 в S7-400	7-2
7.2	Правила подключения устройств расширения S5	7-3
7.3	Органы управления и индикаторы	7-4
7.4	Установка и подключение IM 463-2	7-6
7.5	Установка рабочих режимов IM 314	7-8
7.6	Конфигурирование модулей S5 для работы в S7-400	7-10
7.7	Назначение контактов соединительного кабеля 721	7-11
7.8	Терминатор для IM 314	7-13
7.9	Технические данные (6ES7463-2AA00-0AA0)	7-14

<b>8</b>	<b>Главный интерфейс PROFIBUS DP IM 467/IM 467 FO</b>	<b>8–1</b>
8.1	Главный интерфейс PROFIBUS DP IM 467/IM 467 FO	8–2
8.1.1	Индикаторы и переключатель режимов работы	8–4
8.2	Проектирование	8–6
8.3	Подключение к PROFIBUS DP	8–8
8.3.1	Шинный штекер	8–8
8.3.2	Оптическое подключение к PROFIBUS DP	8–9
8.3.3	Подключение волоконно-оптического кабеля к IM 467 FO	8–10
8.4	Технические данные	8–12
8.4.1	Технические данные IM 467	8–12
8.4.2	Технические данные IM 467 FO	8–13
<b>9</b>	<b>Кабельный канал и вентиляторные узлы</b>	<b>9–1</b>
9.1	Контроль вентиляторов в вентиляторных узлах	9–2
9.2	Кабельный канал (6ES7408–0TA00–0AA0)	9–4
9.3	Вентиляторный узел 120/230 В перем. тока (6ES7408–1TB00–0XA0)	9–5
9.4	Вентиляторный узел 24 В пост. тока (6ES7408–1TA00–0XA0)	9–7
<b>10</b>	<b>Повторитель RS 485</b>	<b>10–1</b>
10.1	Область применения и характеристики (6ES7972–0AA01–0XA0)	10–2
10.2	Внешний вид повторителя RS 485 (6ES7972–0AA01–0XA0)	10–3
10.3	Повторитель RS 485 в заземленном и незаземленном режиме	10–4
10.4	Технические данные	10–6
<b>11</b>	<b>СРУ для M7–400</b>	<b>11–1</b>
11.1	Эксплуатационные характеристики	11–2
11.2	Технические данные	11–3
11.3	Функциональные элементы	11–4
11.3.1	Светодиодные индикаторы состояния и неисправностей	11–6
11.3.2	Платы памяти	11–8
11.3.3	Переключатель режимов работы	11–9
11.3.4	Гнезда для интерфейсных submodule	11–11
11.3.5	Submodule памяти, пригодные для основной памяти	11–13
11.3.6	Разъем расширения	11–14
11.3.7	Многоточечный интерфейс (MPI)	11–15
11.4	Настройка BIOS	11–16
11.4.1	Запуск BIOS	11–17
11.4.2	Оперативные клавиши BIOS	11–19
11.4.3	Управление в BIOS Setup	11–20
11.4.4	Вызов и завершение BIOS Setup	11–23
11.4.5	Страница настройки «User Help»	11–25
11.4.6	Страница настройки «IF modules»	11–26
11.4.7	Страница настройки «Timeout Function»	11–30
11.4.8	Страница настройки «Security»	11–31
11.4.9	Страница настройки «Date and Time»	11–33
11.4.10	Страница настройки «Hard Disk»	11–34
11.4.11	Страница настройки «Floppy/Card»	11–36
11.4.12	Страница настройки «Boot Options»	11–38
11.4.13	Страница настройки «System»	11–40
11.5	Адреса ввода/вывода, основная память и назначения прерываний	11–42

<b>12</b>	<b>Расширения M7–400</b>	<b>12–1</b>
12.1	Обзор	12–2
12.2	Модуль расширения EXM 478 (6ES7 478–2AC00–0AC0)	12–6
12.2.1	Адресация модуля расширения EXM 478	12–7
12.2.2	Назначения прерываний, переключение сигналов в EXM 478	12–13
12.2.3	Технические данные модуля расширения EXM 478	12–14
12.3	Модуль адаптера AT ATM 478 (6ES7 478–2CA00–0AC0)	12–15
12.3.1	Назначение контактов модуля AT	12–16
12.3.2	Технические данные модуля адаптера AT ATM 478	12–19
12.4	Модуль массовой памяти MSM 478 (6ES7 478–2BA00–0AC0)	12–22
12.4.1	Параллельный порт LPT1	12–23
12.4.2	Технические данные модуля массовой памяти MSM 478	12–25
<b>13</b>	<b>Интерфейсные submodule</b>	<b>13–1</b>
13.1	Обзор интерфейсных submodule	13–2
13.2	Идентификаторы submodule и правила установки	13–5
13.3	Интерфейсный submodule IF 962–VGA для M7–300/400 (6ES7962–1BA00–0AC0)	13–6
13.3.1	Назначения контактов	13–7
13.3.2	Адресация, прерывания и идентификатор submodule	13–8
13.3.3	Технические данные	13–9
13.4	Интерфейсный submodule IF 962–COM для M7–300/400 (6ES7962–3AA00–0AC0)	13–11
13.4.1	Назначения контактов	13–12
13.4.2	Адресация и прерывания	13–13
13.4.3	Технические данные	13–16
13.5	Интерфейсный submodule IF 962–LPT для M7–300/400 (6ES7962–4AA00–0AC0)	13–17
13.5.1	Назначения контактов	13–18
13.5.2	Адресация и прерывания	13–19
13.5.3	Технические данные	13–23
13.6	Интерфейсный submodule IF 961–DIO для M7–300/400 (6ES7961–1AA00–0AC0)	13–24
13.6.1	Назначения контактов	13–25
13.6.2	Адресация и прерывания	13–27
13.6.3	Технические данные	13–32
13.7	Интерфейсный submodule IF 961–AIO для M7–300/400 (6ES7961–2AA00–0AC0)	13–34
13.7.1	Назначения контактов и схема подключения	13–35
13.7.2	Подключение датчиков измеряемых величин к аналоговым входам	13–38
13.7.3	Подключение нагрузок/исполнительных устройств к аналоговым выходам	13–44
13.7.4	Время преобразования и время цикла каналов аналогового ввода	13–46
13.7.5	Время преобразования, время цикла, время установления и время реакции каналов аналогового вывода	13–47
13.7.6	Ввод в действие интерфейсного submodule IF 961–AIO	13–48
13.7.7	Адресация	13–48
13.7.8	Аналоговый вывод	13–49
13.7.9	Аналоговый ввод	13–50
13.7.10	Представление аналоговой величины для диапазонов измерения аналоговых входов	13–52
13.7.11	Представление аналоговой величины для диапазонов вывода аналоговых выходов	13–53
13.7.12	Диагностика, прерывания и идентификатор submodule	13–54



13.7.13	Технические данные	13–55
13.8	Интерфейсный submodule IF 961–CT1 для M7–300/400 (6ES7961–3AA00–0AC0)	13–57
13.8.1	Что может делать интерфейсный submodule IF 961–CT1?	13–58
13.8.2	Адресация и прерывания	13–60
13.8.3	Технические данные	13–61
13.9	Интерфейсный submodule IF 964–DP для S7–400 и M7–400	13–62
13.9.1	Назначения контактов	13–64
13.9.2	Адресация и прерывания	13–65
13.9.3	Технические данные	13–66
<b>A</b>	<b>Наборы параметров сигнальных модулей</b>	<b>A–1</b>
A.1	Принцип параметризации сигнальных модулей в программе пользователя	A–1
A.2	Параметры цифровых модулей ввода	A–3
A.3	Параметры цифровых модулей вывода	A–6
A.4	Параметры модулей аналогового ввода	A–9
<b>B</b>	<b>Диагностические данные сигнальных модулей</b>	<b>B–1</b>
B.1	Анализ диагностических данных сигнальных модулей в программе пользователя	B–1
B.2	Структура и содержание диагностических данных - байты 0 и 1	B–2
B.3	Диагностические данные цифровых модулей ввода, начиная с байта 2	B–3
B.4	Диагностические данные цифровых модулей вывода, начиная с байта 2	B–7
B.5	Диагностические данные аналоговых модулей ввода, начиная с байта 2	B–13
<b>C</b>	<b>Запасные детали и комплектующие изделия</b>	<b>C–1</b>
<b>D</b>	<b>Указания по обращению с устройствами, чувствительными к статическому электричеству (ESD)</b>	<b>D–1</b>
D.1	Что такое устройства, чувствительные к статическому электричеству?	D–2
D.2	Электростатический заряд человека	D–3
D.3	Общие меры защиты от повреждений, вызываемых электростатическим разрядом	D–4
<b>E</b>	<b>Список сокращений</b>	<b>E–1</b>
	<b>Глоссарий</b>	<b>Глоссарий–1</b>
	<b>Предметный указатель</b>	<b>Индекс–1</b>

**Рисунки**

1–1	Подача буферного напряжения	1–6
2–1	Конструкция монтажной стойки с 18 слотами	2–2
2–2	Стойка UR1 с 18 слотами и стойка UR2 с 9 слотами	2–3
2–3	Размеры стойки	2–5
2–4	Монтажная стойка CR2	2–7
2–5	Монтажная стойка CR3	2–8
2–6	Стойка ER1 с 18 слотами и стойка ER2 с 9 слотами	2–10
3–1	Органы управления и индикаторы блока питания PS 407 20A	3–8
3–2	Органы управления и индикаторы PS 407 4A	3–19
3–3	Органы управления и индикаторы PS 407 4 A	3–21
3–4	Органы управления и индикаторы PS 407 10A и PS 407 10A R	3–23
3–5	Органы управления и индикаторы PS 407 20A	3–25
3–6	Органы управления и индикаторы PS 407 20 A	3–27
3–7	Органы управления и индикаторы PS 405 4 A	3–29
3–8	Органы управления и индикаторы PS 405 4 A	3–31
3–9	Органы управления и индикаторы PS 405 10 A	3–33
3–10	Органы управления и индикаторы PS 405 10A и PS 405 10A R	3–35
3–11	Органы управления и индикаторы PS 405 20 A	3–37
3–12	Органы управления и индикаторы PS 405 20 A	3–39
4–1	Входная характеристика цифровых входов	4–16
4–2	Схема подключения и принципиальная схема SM 421; DI 32 x 24 VDC	4–18
4–3	Схема подключения и принципиальная схема SM 421; DI 32 x 24 VDC	4–21
4–4	Схема подключения и принципиальная схема SM 421; DI 16 x 24 VDC	4–24
4–5	Схема подключения резервного источника питания датчиков для SM 421; DI 16 x 24 VDC	4–25
4–6	Схема подключения и принципиальная схема SM 421; DI 16 x 24 VDC	4–33
4–7	Схема подключения резервного источника питания датчиков для SM 421; DI 16 x 24 VDC	4–34
4–8	Схема подключения SM 421; DI 16 x 120 VDC	4–42
4–9	Схема подключения и принципиальная схема SM 421; DI 16 x 24/60 VUC	4–45
4–10	Схема подключения входа для активного высокого или низкого потенциала	4–49
4–11	Схема подключения и принципиальная схема SM 421; DI 16 x 120/230 VUC	4–51
4–12	Схема подключения и принципиальная схема SM 421; DI 16 x 120/230 VUC	4–54
4–13	Схема подключения и принципиальная схема SM 421; DI 32 x 120 VUC	4–57
4–14	Схема подключения и принципиальная схема SM 422; DO 16 x 24 VDC/2 A	4–60
4–15	Схема подключения и принципиальная схема SM 422; DO 16 x 24 VDC/2 A	4–63
4–16	Схема подключения SM 422; DO 16 x 20–125 VDC/1.5 A	4–66
4–17	Схема подключения и принципиальная схема SM 422; DO 32 x 24 VDC/0.5 A	4–71
4–18	Схема подключения и принципиальная схема SM 422; DO 32 x 24 VDC/0.5 A	4–74

4–19	Схема подключения и принципиальная схема SM 422; DO 8 x 120/230 VAC/5 A	4–80
4–20	Схема подключения и принципиальная схема SM 422; DO 16 x 120/230 VAC/2 A	4–84
4–21	Схема подключения SM 422; DO 16 x 20–120 VAC/2 A	4–88
4–22	Схема подключения и принципиальная схема SM 422; DO 16 x 30/230 VUC/Rel. 5 A	4–92
5–1	Извлечение модуля для установки диапазона измерения из аналогового модуля ввода	5–28
5–2	Вставка модуля для установки диапазона измерения в аналоговый модуль ввода	5–29
5–3	Пример относительной ошибки аналогового модуля вывода	5–33
5–4	Время цикла аналогового модуля ввода или вывода	5–34
5–5	Пример влияния сглаживания на переходную характеристику	5–36
5–6	Времена установления и реакции каналов аналогового вывода	5–37
5–7	Подключение изолированных датчиков измеряемых величин к аналоговому входу с потенциальной развязкой	5–43
5–8	Подключение неизолированных датчиков измеряемых величин к аналоговому входу с потенциальной развязкой	5–44
5–9	Подключение датчиков напряжения к аналоговому входу	5–45
5–10	Подключение двухпроводных измерительных преобразователей к аналоговому входу с потенциальной развязкой	5–47
5–11	Подключение двухпроводных измерительных преобразователей к SM 431; 8 x 13 Bit	5–47
5–12	Подключение четырехпроводных измерительных преобразователей к аналоговому входу	5–48
5–13	Подключение четырехпроводных измерительных преобразователей к SM 431; 8 x 13 Bit	5–48
5–14	Четырехпроводное присоединение термометров сопротивления к аналоговому входу	5–50
5–15	Трехпроводное присоединение термометров сопротивления к аналоговому входу	5–51
5–16	Двухпроводное присоединение термометров сопротивления к аналоговому входу	5–51
5–17	Устройство термопар	5–52
5–18	Присоединение термопар без компенсации или с использованием эталонного значения температуры к аналоговому входу с потенциальной развязкой	5–55
5–19	Присоединение термопары с холодным спаем (номер для заказа M72166–xxx00) к аналоговому входу с потенциальной развязкой	5–56
5–20	Присоединение термопар одного типа с внешней компенсацией посредством термометра сопротивления, подключенного к каналу 0	5–57
5–21	Четырехпроводное подключение нагрузок к потенциальному аналоговому выходу с потенциальной развязкой	5–60
5–22	Двухпроводное подключение нагрузок к потенциальному аналоговому выходу с потенциальной развязкой	5–60
5–23	Подключение нагрузок к токовому аналоговому выходу с потенциальной развязкой	5–61
5–24	Стартовая информация OB 40: какое событие запустило аппаратное прерывание при граничном значении	5–67
5–25	Принципиальная схема SM 431; AI 8 x 13 Bit	5–70
5–26	Схема назначения контактов SM 431; AI 8 x 13 Bit	5–71
5–27	Принципиальная схема SM 431; AI 8 x 14 Bit	5–77
5–28	Схема назначения контактов SM 431; AI 8 x 14 Bit	5–78
5–29	Реакция на единичный скачок SM 431; AI 8 x 14 Bit	5–84

5–30	Принципиальная схема SM 431; AI 8 x 14 Bit	5–90
5–31	Схема назначения контактов SM 431; AI 8 x 14 Bit	5–91
5–32	Реакция на единичный скачок SM 431; AI 8 x 14 Bit (6ES7 431–1KF20–0AB0)	5–96
5–33	Принципиальная схема SM 431; AI 16 x 13 Bit	5–100
5–34	Схема назначения контактов SM 431; AI 16 x 13 Bit	5–101
5–35	Принципиальная схема SM 431; AI 16 x 16 Bit	5–108
5–36	Схема назначения контактов SM 431; AI 16 x 16 Bit	5–109
5–37	Реакция на единичный скачок SM 431; AI 16 x 16 Bit (6ES7431–7QH00–0AB0)	5–116
5–38	Принципиальная схема SM 431; AI 8 x RTD x 16 Bit	5–123
5–39	Схема назначения контактов SM 431; AI 8 x RTD x 16 Bit	5–124
5–40	Реакция на единичный скачок SM 431; AI 8 x RTD x 16 Bit	5–127
5–41	Принципиальная схема SM 431; AI 8 x 16 Bit	5–131
5–42	Схема назначения контактов SM 431; AI 8 x 16 Bit	5–132
5–43	Реакция на единичный скачок SM 431; AI 8 x 16 Bit при подавлении частоты помех 10 Гц	5–137
5–44	Реакция на единичный скачок SM 431; AI 8 x 16 Bit при подавлении частоты помех 50 Гц	5–137
5–45	Реакция на единичный скачок SM 431; AI 8 x 16 Bit при подавлении частоты помех 60 Гц	5–138
5–46	Реакция на единичный скачок SM 431; AI 8 x 16 Bit при подавлении частоты помех 400 Гц	5–138
5–47	Принципиальная схема SM 432; AO 8 x 13 Bit	5–141
5–48	Схема назначения контактов SM 432; AO 8 x 13 Bit	5–142
6–1	Пример: Конфигурация с передающими IM, принимающими IM и терминаторами	6–5
6–2	Расположение элементов управления и индикаторов IM 460–0 и IM 461–0	6–7
6–3	Расположение элементов управления и индикаторов IM 460–1 и IM 461–1	6–10
6–4	Расположение элементов управления и индикаторов IM 460–3 и IM 461–3	6–14
6–5	Расположение элементов управления и индикаторов IM 460–4 и IM 461–4	6–18
7–1	Размещение элементов управления и индикаторов IM 463–2	7–4
7–2	Настройки IM 314 в соответствии с устройствами расширения	7–8
7–3	Вариант соединения центральных устройств и устройств расширения через IM 463–2 и IM 314	7–10
8–1	Устройство IM 467/467 FO	8–3
8–2	Светодиоды IM 467/467 FO	8–4
8–3	Присоединение штекера шины к IM 467	8–8
8–4	Назначение контактов штекера	8–9
8–5	Оптическое присоединение к PROFIBUS DP	8–9
8–6	Монтаж штекера	8–10
8–7	Вставка волоконно-оптических кабелей в IM 467 FO	8–11
9–1	Пример концепции сигнализации	9–3
9–2	Вид кабельного канала спереди	9–4
9–3	Органы управления и индикаторы вентиляторного узла 120/230 В переменного тока (6ES7408–1TB00–0XA0)	9–5
9–4	Органы управления и индикаторы вентиляторного узла 24 В постоянного тока (6ES7408–1TA00–0XA0)	9–7
10–1	RC-цепочка с резистором 10 МОм для конструкции с незаземленным опорным потенциалом	10–5
10–2	Гальваническая развязка между сегментами шины	10–5
10–3	Принципиальная схема повторителя RS 485	10–7

11-1	Вид спереди и сзади CPU 486-3 и CPU 488-3 без крышки	11-4
11-2	Светодиоды состояния и неисправностей CPU 486-3 и CPU 488-3	11-6
11-3	Переключатель режимов работы	11-9
11-4	Расположение гнезд интерфейсных submodule на CPU 486-3 и CPU 488-3	11-11
11-5	Схема номеров гнезд submodule на CPU486-3/CPU488-3 и EXM478	11-12
11-6	Окно POST для CPU 488-3	11-17
11-7	Окно теплого пуска для CPU	11-18
11-8	Окно контекстной помощи	11-22
11-9	Меню настройки	11-23
11-10	Диалоговое окно «Setup Exit»	11-24
11-11	Страница настройки «User Help»	11-25
11-12	Страница настройки «IF Modules»	11-26
11-13	Страница настройки «Timeout Function»	11-30
11-14	Страница настройки «Security»	11-31
11-15	Страница настройки «Date and Time» (по умолчанию)	11-33
11-16	Страница настройки «Hard Disk» при наличии только главного жесткого диска	11-34
11-17	Страница настройки «Floppy/Card»	11-36
11-18	Страница настройки «Boot Options»	11-38
11-19	Страница настройки «System»	11-40
12-1	Расположение розетки и штекера расширения	12-3
12-2	Максимальная конфигурация модулями расширения	12-4
12-3	Модуль расширения EXM 478	12-6
12-4	Номера гнезд для submodule у FM 456-4 и EXM 478	12-8
12-5	Номера гнезд для submodule у CPU 486-3, CPU 488-3 и EXM 478	12-9
12-6	Базовые адреса модулей расширения и интерфейсных submodule	12-10
12-7	Модуль адаптера AT ATM 478	12-15
12-8	Модуль адаптера AT ATM 478, 98-контактный стандартный прямой штекер	12-16
12-9	Данные о размерах модулей AT, устанавливаемых в ATM 478	12-21
12-10	Модуль массовой памяти MSM 478	12-22
13-1	Интерфейсный submodule IF 962-VGA	13-6
13-2	Розетка X2, разъем клавиатуры IF 962-VGA (6-контактная стандартная мини-розетка)	13-7
13-3	Интерфейсный submodule IF 962-COM	13-11
13-4	Интерфейсный submodule IF 962-LPT	13-17
13-5	Интерфейсный submodule IF 961-DIO	13-24
13-6	Назначение контактов розетки X1, IF 961-DIO (25-контактная миниатюрная D-образная розетка)	13-25
13-7	Принципиальная схема и схема присоединения для цифровых входов	13-26
13-8	Принципиальная схема и схема присоединения для цифровых выходов	13-26
13-9	Интерфейсный submodule IF 961-AIO	13-34
13-10	Назначение контактов розетки X1 (25-контактная миниатюрная D-образная розетка) и схема присоединения IF 961-AIO	13-35
13-11	Принципиальная схема интерфейсного submodule IF 961-AIO	13-36
13-12	Заземление аналоговых входов и выходов интерфейсного submodule IF 961-AIO	13-37
13-13	Присоединение измерительных датчиков с потенциальной развязкой	13-39

13–14	Присоединение измерительных датчиков без потенциальной развязки	13–40
13–15	Присоединение датчиков напряжения	13–40
13–16	Присоединение двухпроводных измерительных преобразователей	13–41
13–17	Присоединение четырехпроводных измерительных преобразователей	13–41
13–18	Четырехпроводное присоединение термометров сопротивления и сопротивлений с источником тока постоянной величины у каждого	13–42
13–19	Четырехпроводное присоединение термометров сопротивления и сопротивлений с общим источником тока постоянной величины	13–43
13–20	Присоединение нагрузок и исполнительных устройств к токовому выходу через двухпроводную схему	13–44
13–21	Присоединение нагрузок и исполнительных устройств к потенциальному выходу через трехпроводную схему	13–45
13–22	Время цикла аналогового модуля ввода	13–46
13–23	Время реакции каналов аналогового вывода	13–47
13–24	Интерфейсный submodule IF 961–CT1	13–57
13–25	Интерфейсный submodule IF 964–DP	13–62
A–1	Запись данных 1 параметра цифровых модулей ввода	A–5
A–2	Запись данных 1 параметра цифровых модулей ввода	A–6
A–3	Запись данных 1 параметра цифровых модулей вывода	A–7
A–4	Запись данных 1 параметра цифровых модулей вывода	A–8
A–5	Запись данных 1 параметра аналоговых модулей ввода	A–10
B–1	Байты 0 и 1 диагностических данных	B–2
B–2	Байты 2 и 3 диагностических данных SM 421; DI 16 x 24 VDC	B–3
B–3	Байты с 4 по 8 диагностических данных SM 421; DI 16 x 24 VDC	B–4
B–4	Диагностический байт для канала SM 421; DI 16 x 24 VDC	B–4
B–5	Байты 2 и 3 диагностических данных SM 421; DI 16 x 24/60 VUC	B–5
B–6	Байты 4 – 8 диагностических данных SM 421; DI 16 x 24/60 VUC	B–5
B–7	Диагностический байт для канала SM 421; DI 16 x 24/60 VUC	B–6
B–8	Байты 2 и 3 диагностических данных SM 422; DO 16 x 20–125 VDC/1.5 A	B–7
B–9	Байты 4 – 8 диагностических данных SM 422; DO 16 x 20–125 VDC/1.5 A	B–8
B–10	Диагностический байт для канала SM 422; DO 16 x 20–125 VDC/1.5 A	B–8
B–11	Байты 2 и 3 диагностических данных SM 422; DO 32 x 24 VDC/0.5 A	B–9
B–12	Байты 4 – 10 диагностических данных SM 422; DO 32 x 24 VDC/0.5 A	B–10
B–13	Диагностический байт для канала SM 422; DO 32 x 24 VDC/0.5 A	B–11
B–14	Байты 2 и 3 диагностических данных SM 422; DO 16 x 20–120 VAC/2 A	B–11
B–15	Байты 4 – 8 диагностических данных SM 422; DO 16 x 20–120 VAC/2 A	B–12
B–16	Диагностический байт для канала SM 422; DO 16 x 20–120 VAC/2 A	B–12
B–17	Байты 2 и 3 диагностических данных SM 431; AI 16 x 16 Bit	B–13
B–18	Байты 4 – 8 диагностических данных SM 431; AI 16 x 16 Bit	B–14
B–19	Диагностический байт для канала SM 431; AI 16 x 16 Bit	B–14
B–20	Байты 2 и 3 диагностических данных SM 431; AI 8 x RTD x 16 Bit	B–15
B–21	Байты 4 – 7 диагностических данных SM 431; AI 8 x RTD x 16 Bit	B–15
B–22	Четный диагностический байт для канала SM 431; AI 8 x RTD x 16 Bit	B–16

B-23	Нечетный диагностический байт для канала SM 431; AI 8 x RTD x 16 Bit	B-16
B-24	Байты 2 и 3 диагностических данных SM 431; AI 8 x 16 Bit	B-17
B-25	Байты с 4 по 7 диагностических данных SM 431; AI 8 x 16 Bit	B-17
B-26	Четный диагностический байт для канала SM 431; AI 8 x 16 Bit	B-18
B-27	Нечетный диагностический байт для канала SM 431; AI 8 x 16 Bit	B-18
D-1	Электростатические напряжения, которые могут образовываться на человеке	D-3

## Таблицы

1-1	Использование в промышленности	1-2
1-2	Продукты, удовлетворяющие требованиям директивы по низковольтному оборудованию	1-3
1-3	Блоки питания	1-8
1-4	Импульсные помехи	1-10
1-5	Синусоидальные помехи	1-11
1-6	Излучение электромагнитных помех	1-11
1-7	Излучение помех через питающую сеть переменного тока	1-11
1-8	Блоки питания, удовлетворяющие стандартам относительно обратного воздействия на сеть	1-12
1-9	Условия транспортировки и хранения модулей	1-13
1-10	Механические условия окружающей среды	1-15
1-11	Механические условия окружающей среды для модуля массовой памяти MSM 478 во время эксплуатации	1-15
1-12	Испытания на механические условия окружающей среды	1-15
1-13	Климатические условия окружающей среды для S7-400	1-16
1-14	Блоки питания для использования на высоте до + 1500 м	1-16
1-15	Климатические условия окружающей среды для M7-400	1-17
1-16	Испытательные напряжения	1-18
3-1	Соответствие рекомендациям NAMUR	3-3
3-2	Блоки питания с резервированием	3-4
3-3	Светодиоды INTF, DC 5V, DC 24 V	3-9
3-4	Светодиоды BAF, BATTF	3-9
3-5	Светодиоды BAF, BATT1F, BATT2F	3-9
3-6	Назначение управляющих элементов блока питания	3-11
3-7	Сообщения о неисправностях блоков питания	3-13
3-8	Светодиоды INTF, DC 5 V, DC 24V	3-13
3-9	Светодиоды BAF, BATTF; BATT INDIC на BATT	3-16
3-10	Светодиоды BAF, BATT1F, BATT2F; BATT INDIC на 1BATT	3-17
3-11	Светодиоды BAF, BATT1F, BATT2F; BATT INDIC на 2BATT	3-18
4-1	Цифровые модули ввода: Обзор свойств	4-3
4-2	Цифровые модули вывода: Обзор свойств	4-4
4-3	Релейный модуль вывода: Обзор свойств	4-4
4-4	Последовательность шагов от выбора до ввода в действие цифрового модуля	4-5
4-5	Статические и динамические параметры цифровых модулей	4-6
4-6	Параметры цифровых модулей ввода	4-7
4-7	Параметры цифровых модулей вывода	4-8
4-8	Диагностические сообщения цифровых модулей	4-10
4-9	Диагностические сообщения цифровых модулей, причины ошибок и меры устранения	4-11
4-10	Параметры SM 421; DI 16 x 24 VDC	4-27
4-11	Как входные величины зависят от режима работы CPU и питающего напряжения L+ SM 421; DI 16 x 24 VDC	4-29

4–12	Как на входные величины влияют ошибки и параметризация SM 421; DI 16 x 24 VDC	4–30
4–13	Параметры SM 421; DI 16 x 24 VDC	4–36
4–14	Как входные величины зависят от режима работы CPU и питающего напряжения L+ SM 421; DI 16 x 24 VDC	4–38
4–15	Как на входные величины влияют ошибки и параметризация SM 421; DI 16 x 24 VDC	4–39
4–16	Параметры SM 421; DI 16 x 24/60 VUC	4–47
4–17	Параметры SM 422; DO 16 x 20–125 VDC/1.5 A	4–69
4–18	Параметры SM 422; DO 32 x 24 VDC/0.5 A (6ES7422–7BL00–0AB0)	4–77
4–19	Зависимость выходных величин от режима работы CPU и питающего напряжения L+ SM 422; DO 32 x 24 VDC/0.5 A	4–78
4–20	Параметры SM 422; DO 16 x 20–120 VAC/2 A	4–90
5–1	Аналоговые модули ввода: Обзор свойств	5–3
5–2	Аналоговые модули вывода: Обзор свойств	5–4
5–3	Последовательность шагов от выбора до ввода в действие аналогового модуля	5–5
5–4	Пример: Конфигурация битов 16–битовой и 13–битовой аналоговой величины	5–7
5–5	Возможные разрешения аналоговых величин	5–8
5–6	Биполярные диапазоны ввода	5–9
5–7	Униполярные входные диапазоны	5–9
5–8	Входные диапазоны со смещенным нулем	5–10
5–9	Представление аналоговых величин в диапазонах измерения напряжений от $\pm 10$ В до $\pm 1$ В	5–10
5–10	Представление аналоговых величин в диапазонах измерения напряжений от $\pm 500$ мВ до $\pm 25$ мВ	5–11
5–11	Представление аналоговых величин в диапазонах измерения напряжений от 1 до 5 В и от 0 до 10 В	5–11
5–12	Представление аналоговых величин в диапазонах измерения тока от + 20 мА до + 3,2 мА	5–12
5–13	Представление аналоговых величин в диапазоне измерения тока от 0 до 20 мА	5–12
5–14	Представление аналоговых величин в диапазоне измерения тока от 4 до 20 мА	5–13
5–15	Представление аналоговых величин для датчиков сопротивления от 48 Ом до 6 кОм	5–13
5–16	Представление аналоговых величин для термометров сопротивления Pt 100, 200, 500, 1000	5–14
5–17	Представление аналоговых величин для термометров сопротивления Pt 100, 200, 500, 1000	5–14
5–18	Представление аналоговых величин для термометров сопротивления Ni100, 120, 200, 500, 1000	5–15
5–19	Представление аналоговых величин для термометров сопротивления Ni 100, 120, 200, 500, 1000	5–15
5–20	Представление аналоговых величин для термометров сопротивления Cu 10	5–16
5–21	Представление аналоговых величин для термометров сопротивления Cu 10	5–16
5–22	Представление аналоговых величин для термопары типа В	5–17
5–23	Представление аналоговых величин для термопары типа Е	5–17
5–24	Представление аналоговых величин для термопары типа J	5–18
5–25	Представление аналоговых величин для термопары типа К	5–18
5–26	Представление аналоговых величин для термопары типа L	5–19
5–27	Представление аналоговых величин для термопары типа N	5–19



5–28	Представление аналоговых величин для термопар типов R, S	5–20
5–29	Представление аналоговых величин для термопары типа T	5–20
5–30	Представление аналоговых величин для термопары типа U	5–21
5–31	Биполярные выходные диапазоны	5–22
5–32	Униполярные выходные диапазоны	5–23
5–33	Выходные диапазоны со смещенным нулем	5–24
5–34	Представление аналоговых величин в выходном диапазоне $\pm 10$ В	5–25
5–35	Представление аналоговых величин в выходных диапазонах от 0 до 10 В и от 1 до 5 В	5–25
5–36	Представление аналоговых величин в выходном диапазоне $\pm 20$ мА	5–26
5–37	Представление аналоговых величин в выходных диапазонах от 0 до 20 мА и от 4 до 20 мА	5–26
5–38	Зависимости значений аналоговых входов и выходов от режима работы CPU и питающего напряжения L+	5–30
5–39	Поведение аналоговых модулей ввода как функция положения аналоговой величины внутри диапазона значений	5–31
5–40	Поведение аналоговых модулей вывода как функция положения аналоговой величины внутри диапазона значений	5–32
5–41	Статические и динамические параметры аналоговых модулей	5–38
5–42	Параметры аналоговых модулей ввода	5–39
5–43	Параметры аналоговых модулей вывода	5–41
5–44	Возможности компенсации температуры холодного спая	5–53
5–45	Данные для заказа холодного спая	5–56
5–46	Диагностические сообщения аналоговых модулей ввода	5–63
5–47	Диагностические сообщения аналоговых модулей ввода, причины ошибок и меры по их устранению	5–64
5–48	Параметры SM 431; AI 8 x 13 Bit	5–73
5–49	Каналы для измерения сопротивления у SM 431; AI 8 x 13 Bit	5–74
5–50	Диапазоны измерений SM 431; AI 8 x 13 Bit	5–75
5–51	Параметры SM 431; AI 8 x 14 Bit	5–83
5–52	Выбор вида измерения для канала n и канала n+1 SM 431; AI 8 x 14 Bit	5–85
5–53	Каналы для измерения сопротивления и температуры у SM 431; AI 8 x 14 Bit	5–86
5–54	Термопара с компенсацией холодного спая через RTD на канале 0	5–86
5–55	Диапазоны измерений SM 431; AI 8 x 14 Bit	5–87
5–56	Параметры SM 431; AI 8 x 14 Bit (6ES7431-1KF20-0AB0)	5–94
5–57	Подавление частоты помех и время установления фильтра со сглаживанием SM 431; AI 8 x 14 Bit (6ES7431-1KF20-0AB0)	5–95
5–58	Выбор вида измерения для канала n и канала n+1 SM 431; AI 8 x 14 Bit (6ES7 431-1KF20-0AB0)	5–97
5–59	Каналы для измерения сопротивления SM 431; AI 8 x 14 Bit (6ES7431-1KF20-0AB0)	5–97
5–60	Диапазоны измерений SM 431; AI 8 x 14 Bit (6ES7431-1KF20-0AB0)	5–98
5–61	Параметры SM 431; AI 16 x 13 Bit	5–104
5–62	Выбор вида измерения для канала n и канала n+1 SM 431; AI 16 x 13 Bit	5–105
5–63	Диапазоны измерений SM 431; AI 16 x 13 Bit	5–106
5–64	Параметры SM 431; AI 16 x 16 Bit	5–114
5–65	Диагностическая информация SM 431; AI 16 x 16 Bit	5–116
5–66	Выбор вида измерения для канала n и канала n+1 SM 431; AI 16 x 16 Bit	5–117

5–67	Каналы для измерения сопротивления и температуры SM 431; AI 16 x 16 Bit	5–118
5–68	Компенсация холодного спая через RTD на канале 0 SM 431; AI 16 x 16 Bit	5–118
5–69	Диапазоны измерений SM 431; AI 16 x 16 Bit	5–119
5–70	Особенности при проверке на отрицательное переполнение (потерю значимости)	5–121
5–71	Параметры SM 431; AI 8 x RTD x 16 Bit	5–126
5–72	Диагностическая информация SM 431; AI 8 x RTD x 16 Bit	5–128
5–73	Диапазоны измерений SM 431; AI 8 x RTD x 16 Bit	5–129
5–74	Параметры SM 431; AI 8 x 16 Bit	5–135
5–75	Времена реакции в зависимости от параметризации подавления частоты помех и сглаживания SM 431; AI 8 x 16 Bit	5–136
5–76	Диагностическая информация SM 431; AI 8 x 16 Bit	5–139
5–77	Диапазоны измерений SM 431; AI 8 x 16 Bit	5–140
5–78	Выходные диапазоны аналогового модуля вывода SM 432; AO8 x 13 Bit	5–145
6–1	Интерфейсные модули S7–400	6–2
6–2	Терминаторы для принимающих IM	6–4
6–3	Соединительный кабель для интерфейсных модулей	6–5
7–1	Интерфейсные модули S5	7–2
7–2	Светодиоды IM 463–2	7–5
7–3	Положение переключателя: переключатель для выбора интерфейса IM 463–2	7–5
7–4	Положение переключателя: переключатель для выбора длин кабелей IM 463–2	7–5
7–5	Установка адресных областей на IM 314	7–9
7–6	Назначение контактов соединительного кабеля 721	7–11
7–7	Назначение контактов терминатора 760–1AA11	7–13
8–1	Режимы работы IM 467/467 FO	8–4
8–2	CPU и IM 467/467 FO	8–7
9–1	Функция контроля вентилятора	9–2
10–1	Максимальная длина кабеля в сегменте	10–2
10–2	Максимальная длина кабеля между двумя повторителями RS 485	10–2
10–3	Описание и функции повторителя RS 485	10–3
11–1	Эксплуатационные характеристики CPU	11–2
11–2	Технические данные CPU	11–2
11–3	Элементы CPU 486–3 и CPU 488–3	11–5
11–4	Значение светодиодов состояния и неисправностей CPU 486–3 и CPU 488–3	11–7
11–5	Положения переключателя режимов работы	11–10
11–6	Возможности расширения основной памяти	11–13
11–7	Горячие клавиши BIOS при немецкой и английской раскладке клавиатуры	11–19
11–8	Распределение основной памяти	11–42
11–9	Назначение прерываний	11–44
12–1	Возможности расширения CPU 486–3, CPU 488–3 и FM 456	12–5
12–2	Распределение адресов внутри модуля расширения	12–11
12–3	Базовые адреса интерфейсных submodule с FM 456–4	12–12
12–4	Базовые адреса интерфейсных submodule с CPU 486–3, CPU 488–3	12–12
12–5	Назначения контактов 98–контактного стандартного прямого штекера (штекер AT)	12–17
12–6	Пример расчета общей мощности потерь ATM 478 с модулем AT	12–20

12–7	Параллельный порт MSM 478, розетка X1 (25–контактная миниатюрная D-образная розетка)	12–24
13–1	Формат записи прерывания в настройке BIOS интерфейсного субмодуля	13–3
13–2	Обзор идентификаторов интерфейсных субмодулей	13–5
13–3	Правила установки для интерфейсных субмодулей, которые могут устанавливаться не во всех гнездах	13–5
13–4	Розетка X1, присоединение экрана VGA IF 962–VGA (15–контактная миниатюрная D-образная розетка высокой плотности)	13–7
13–5	Розетка X2, штепсельное присоединение клавиатуры IF 961–VGA (6–контактная стандартная мини-розетка)	13–7
13–6	Назначения прерываний интерфейсного субмодуля IF 962–VGA	13–8
13–7	Видеорежимы интерфейсного субмодуля IF 962–VGA	13–10
13–8	Штекеры X1, X2 IF 962–COM (9–контактный миниатюрный D-образный штекер)	13–12
13–9	Адресация портов COM в адресном пространстве, совместимом с AT	13–13
13–10	Назначения относительных адресов для интерфейсного субмодуля IF 962–COM	13–14
13–11	Относительный адрес для конфигурационного регистра (IF 962–COM)	13–14
13–12	Значение битов данных в конфигурационном регистре (IF 962–COM)	13–14
13–13	Значение битов вида адресации в конфигурационном регистре (IF 962–COM)	13–15
13–14	Назначения прерываний интерфейсного субмодуля IF 962–COM	13–16
13–15	Штекер X1, IF 962–LPT (25–контактный миниатюрный D-образный штекер)	13–18
13–16	Адресация портов LPT	13–19
13–17	Назначения относительных адресов для интерфейсного субмодуля IF 962–LPT	13–20
13–18	Относительный адрес для конфигурационного регистра (IF 962–LPT)	13–21
13–19	Значение битов данных в конфигурационном регистре (IF 962–LPT)	13–21
13–20	Значение битов вида адресации в конфигурационном регистре (IF 962–LPT)	13–22
13–21	Назначения относительных адресов для интерфейсного субмодуля IF 961–DIO	13–27
13–22	Относительный адрес для функции цифрового ввода (IF 961–DIO)	13–27
13–23	Назначение битам каналов цифрового ввода (DI) (IF 961–DIO)	13–28
13–24	Относительный адрес для функции цифрового вывода (IF 961–DIO)	13–28
13–25	Назначение битам каналов цифрового вывода (DO) (IF 961–DIO)	13–28
13–26	Относительный адрес для регистра квитирования (IF 961–DIO)	13–28
13–27	Значение битов в регистре квитирования (IF 961–DIO)	13–28
13–28	Относительный адрес для регистра прерываний (IF 961–DIO)	13–29
13–29	Значение битов в регистре прерываний (IF 961–DIO)	13–29
13–30	Относительный адрес для регистра деблокировки прерываний (IF 961–DIO)	13–29
13–31	Значение битов в регистре деблокировки прерываний (IF 961–DIO)	13–29
13–32	Относительный адрес для регистра выбора нарастающего фронта (IF 961–DIO)	13–30

13–33	Значение битов в регистре выбора нарастающего фронта (IF 961–DIO)	13–30
13–34	Относительный адрес для регистра выбора падающего фронта (IF 961–DIO)	13–30
13–35	Значение битов в регистре выбора падающего фронта (IF 961–DIO)	13–30
13–36	Относительный адрес для регистра режимов работы (IF 961–DIO)	13–31
13–37	Значение битов в регистре режимов работы (IF 961–DIO)	13–31
13–38	Значение сигналов розетки X1 интерфейсного субмодуля IF 961–AIO	13–36
13–39	Назначения относительных адресов для интерфейсного субмодуля IF 961–AIO	13–49
13–40	Значение битов данных при аналоговом выводе (IF 961–AIO)	13–49
13–41	Значение входных битов при аналоговом вводе (IF 961–AIO)	13–50
13–42	Значение управляющих битов при аналоговом вводе (IF 961–AIO)	13–51
13–43	Представление оцифрованного измеренного значения для аналогового ввода (диапазон измерения напряжений и токов)	13–52
13–44	Представление диапазонов аналогового вывода (диапазоны вывода напряжений и токов)	13–53
13–45	Розетка X1, IF 964–DP (9–контактная миниатюрная D-образная розетка)	13–64
A–1	SFC для параметризации сигнальных модулей	A–2
A–2	Параметры цифровых модулей ввода	A–3
A–3	Параметры цифровых модулей вывода	A–6
A–4	Параметры аналоговых модулей ввода	A–9
B–1	Идентификаторы классов модулей	B–3

# Общие технические данные

# 1

## Что такое общие технические данные?

Общие технические данные включают в себя следующее:

- Стандарты и поверочные значения, которым соответствуют и удовлетворяют модули систем автоматизации S7-400/M7-400
- Критерии, в соответствии с которыми проводились испытания модулей S7-400/M7-400

## Обзор главы

Раздел	Описание	Стр.
1.1	Стандарты и удостоверения о допуске к эксплуатации	1-2
1.2	Электромагнитная совместимость	1-9
1.3	Условия транспортировки и хранения для модулей и буферных батарей	1-13
1.4	Механические и внешние климатические условия для работы S7-400/M7-400	1-14
1.5	Информация об испытаниях изоляции, классе защиты и роде защиты	1-18
1.6	Использование S7-400 в зоне 2 взрывоопасного помещения	1-19

## 1.1 Стандарты и удостоверения о допуске к эксплуатации

---

### Указание

Действительные в настоящее время удостоверения о допуске к эксплуатации вы найдете на маркировке соответствующего продукта.

---

### IEC 61131-2

Программируемый контроллер S7-400/M7-400 удовлетворяет требованиям и критериям стандарта IEC 61131-2 (программируемые контроллеры, часть 2: требования к оборудованию и испытания).

### Маркировка CE



Наши продукты удовлетворяют требованиям и целям защиты перечисленных ниже Директив ЕС и удовлетворяют гармонизированным европейским стандартам (EN) для программируемых контроллеров, опубликованным в официальных журналах Европейского сообщества:

- 73/23/ЕЕС «Электрическое оборудование, спроектированное для применения внутри определенных границ напряжения» (Директива по низковольтному оборудованию)
- 89/336/ЕЕС «Электромагнитная совместимость» (Директива по ЭМС)
- 94/9/ЕГ «Устройства и системы защиты для использования по назначению во взрывоопасных помещениях (Директива по защите от взрыва)»

Декларации о соответствии имеются в распоряжении для компетентных органов власти по следующему адресу:

Siemens Aktiengesellschaft [Акционерное общество Сименс]  
Bereich Automation and Drives [Департамент Автоматизации и приводов]  
A&D AS RD 42  
Postfach 1963 [п/я 1963]  
D-92209 Amberg

### Директива ЭМС

Продукты SIMATIC предназначены для промышленного использования.

Таблица 1-1. Использование в промышленности

Область применения	Требования к	
	излучению помех	помехозащищенности
Промышленность	EN 61000-6-4: 001	EN 61000-6-2: 001

**Директива по низковольтному оборудованию**

Продукты, перечисленные в следующей таблице, удовлетворяют требованиям директивы ЕС по низковольтному оборудованию (73/23/ЕЕС). Соблюдение этой директивы ЕС было проверено в соответствии с IEC 61131-2.

Таблица 1–2. Продукты, удовлетворяющие требованиям директивы по низковольтному оборудованию

Наименование	Номер для заказа
Цифровой модуль ввода SM 421; DI 32 x 120 VUC	6ES7421-1EL00-0AA0
Цифровой модуль ввода SM 421; DI 16 x 120/230 VUC	6ES7421-1FH00-0AA0
Цифровой модуль вывода SM 422; DO 8 x 120/230 VAC/5 A	6ES7422-1FF00-0AA0
Цифровой модуль вывода SM 422; DO 16 x 120/230 VAC/2 A	6ES7422-1FH00-0AB0
Модуль с релейным выходом SM 422; DO 16 x 30/230 VUC/Rel5A	6ES7422-1HH00-0AA0
Цифровой модуль ввода SM 421; DI 16 x 120/230 VUC	6ES7421-1FH20-0AA0
Узел вентилятора 120/230 В перем. тока	6ES7408-1TB00-0XA0
PS 407 4A	6ES7407-0DA00-0AA0 6ES7407-0DA01-0AA0
PS 407 10A	6ES7407-0KA00-0AA0 6ES7407-0KA01-0AA0
PS 407 20A	6ES7407-0RA00-0AA0 6ES7407-0RA01-0AA0
PS 407 10AR	6ES7407-0KR00-0AA0

**Указание**

Некоторые из перечисленных выше модулей в новых версиях удовлетворяют требованиям директив по защите от взрыва, а не директивы по низковольтному оборудованию. Обратите, пожалуйста, внимание на информацию, приведенную на маркировке модуля.

**Директива по защите от взрыва**

В соответствии с EN 50021 (Электрическая аппаратура для потенциально взрывоопасных газовых сред; тип защиты «n»)



II 3 G EEx nA II T3..T6

## Маркировка для Австралии и Новой Зеландии



Наши продукты удовлетворяют требованиям стандарта AS/NZS 2064 (Класс А).

---

### Указание

Какой из нижеприведенных допусков к эксплуатации, UL/CSA или cULus, был дан вашему продукту, вы узнаете из маркировки на заводской табличке.

---

## Сертификат UL



Свидетельство о признании UL (UL Recognition Mark) Лаборатории страхователей (Underwriters Laboratories (UL)) в соответствии со стандартом UL 508:

- отчет E 85972
- отчет 143289 для модулей из таблицы 1–3

## Сертификат CSA



Свидетельство о сертификации CSA (CSA Certification Mark) Канадской ассоциация стандартов (Canadian Standard Association (CSA)) в соответствии со стандартом C 22.2 № 142:

- запись о сертификации 212191–0–000
- отчет 111 879 для модулей из таблицы 1–3

или

## Сертификат cULus



Лаборатории страхователей (Underwriters Laboratories Inc.) в соответствии с

- UL 508 (Промышленное управляющее оборудование)
- CSA C22.2 No. 142 (Оборудование для управления процессами)



или

### Сертификат cULus для взрывоопасных помещений



Включено в список CULUS 7RA9 INT. CONT. EQ. FOR HAZ. LOC.  
Лаборатории страхователей (Underwriters Laboratories Inc.) в соответствии с

#### HAZ. LOC.

- UL 508 (Промышленное управляющее оборудование)
- CSA C22.2 No. 142 (Оборудование для управления процессами)
- UL 1604 (взрывоопасные помещения)
- CSA-213 (взрывоопасные помещения)

ОДОБРЕНО для использования в

- классе 1, раздел 2, GP. A, B, C, D T4A
- классе 1, зона 2, GP. IIC T4

Обратите внимание на нижеследующее указание.

или

### Сертификат cULus для взрывоопасных помещений для релейных модулей



Включено в список CULUS 7RA9 INT. CONT. EQ. FOR HAZ. LOC.  
Лаборатории страхователей (Underwriters Laboratories Inc.) в соответствии с

#### HAZ. LOC.

- UL 508 (Промышленное управляющее оборудование)
- CSA C22.2 No. 142 (Оборудование для управления процессами)
- UL 1604 (взрывоопасные помещения)
- CSA-213 (взрывоопасные помещения)

ОДОБРЕНО для использования в

- классе 1, раздел 2, GP. A, B, C, D T4A
- классе 1, зона 2, AEx nC IIC T4
- классе 1, зона 2, Ex nC IIC T4

Обратите внимание на нижеследующее указание.

---

#### Указание

Установка должна монтироваться в соответствии с предписаниями NEC (National Electric Code).

При использовании в средах, соответствующих классу 1, раздел 2 (см. выше), S7-400 должен монтироваться в корпусе, соответствующем роду защиты не менее IP54 по EN 60529.

---

## Требования сиULi для взрывоопасных помещений к вводу питания от батареи у CPU

Подача буферного напряжения на CPU должна осуществляться через взрывобезопасное штекерное соединение. На следующем рисунке показан принцип такого соединения.

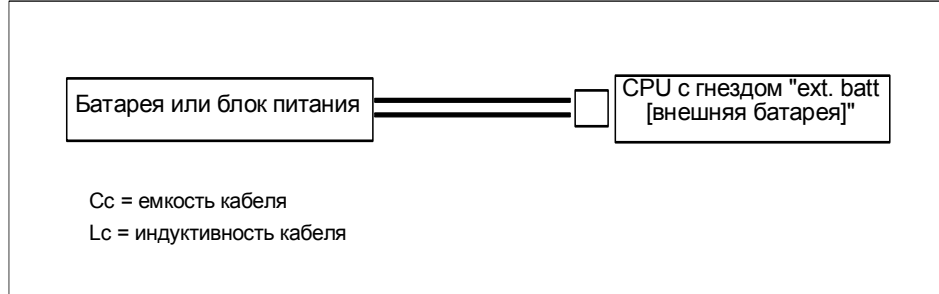


Рис. 1–1. Подача буферного напряжения

Для параметров этого соединения действительны следующие условия:

$V_{oc}$ (напряжение холостого хода) = 15 В	$V_{max}$ = 15 В
$I_{sc}$ (ток короткого замыкания) = 50 мА	$I_{max}$ = 50 мА
$C_a$ = емкость батареи/ блока питания	$C_i$ = 25 нФ максимум
$L_a$ = индуктивность батареи/ блока питания	$L_i$ = 2 мГ максимум

Для батареи/блока питания, от которых запитывается это взрывобезопасное соединение, должны соблюдаться следующие значения:

Батарея/блок питания		Вход CPU "Ext. Batt." вкл. кабель
$V_{oc}$	≤	$V_{max}$ (15 В)
$I_{sc}$	≤	$I_{max}$ (50 мА)

Батарея/блок питания		Вход CPU "Ext. Batt." вкл. кабель
Ca	≥	Ci + Cc (25 нФ + Cc)
La	≥	Li + Lc (2 мГ + Lc)

Используемые батареи должны обладать следующими свойствами:

- Технология батареи: Li/SOCL2
- Модель: AA
- Напряжение: 3,6 В

Батареи, предписываемые фирмой Siemens, удовлетворяют требованиям, которые превосходят вышеупомянутые.

Вам следует использовать только батареи, допущенные фирмой Siemens!

---

#### Указание

Если вам неизвестны емкость и индуктивность кабеля, то вы можете использовать следующие значения:

Cc = 197 пФ/м, Lc = 0,66 мГ/м.

---

#### Пример

Этим условиям удовлетворяет батарея типа 4022 "Varta" с кабелем длиной 1.5 м и штекерным соединением типа 02-02.1500 "Leonhardy".

## Сертификат FM



В соответствии со стандартным классом взаимной сертификации промышленных предприятий (Factory Mutual Approval Standard Class) номер 3611, класс I, раздел 2, группа A, B, C, D.

Класс температур: T4 при температуре окружающей среды 60° C

### Исключение:

Следующее относится к блокам питания из таблицы 1–3:

- Класс температур T3C при температуре окружающей среды 60 °C
- Класс температур T4 при температуре окружающей среды 40° C

В случае модулей из таблицы 1–3 класс температур T4 достигается для всей системы, если температура окружающей среды во время эксплуатации не превышает 40 °C. Кроме того, следует принимать во внимание специальные требования, которые вы должны выполнять, например, при монтаже в шкафах.

Таблица 1–3. Блоки питания

Наименование	Номер для заказа
Блок питания PS 407 4A	6ES7 407-0DA00-0AA0
Блок питания PS 407 10A	6ES7 407-0KA00-0AA0
Блок питания PS 407 20A	6ES7 407-0RA00-0AA0
Блок питания PS 405 4A	6ES7 405-0DA00-0AA0
Блок питания PS 405 10A	6ES7 405-0KA00-0AA0
Блок питания PS 405 20A	6ES7 405-0RA00-0AA0



### Предупреждение

Может произойти несчастный случай и нанесен ущерб имуществу. Во взрывоопасных помещениях может произойти несчастный случай или нанесен ущерб имуществу, если при работающем S7-400 или M7-400 вы замыкаете или размыкаете электрическую цепь (например, с помощью штепсельных соединений, плавких вставок, переключателей).

Не замыкайте и не разрывайте электрические цепи, находящиеся под напряжением, не убедившись в отсутствии опасности взрыва.

При использовании в условиях, устанавливаемых сертификатом FM, S7-400 должен монтироваться в корпусе, соответствующем роду защиты не менее IP64 в соответствии с EN 60529.

**Требования безопасности для монтажа**

Программируемые контроллеры S7-400/M7-400 в соответствии со стандартом IEC 61131-2 являются оборудованием “открытого типа” и поэтому удовлетворяют директиве ЕС 73/23/EEC по низковольтному оборудованию и сертифицированы UL/CSA в этом качестве.

Для выполнения требований по безопасной работе с учетом механической прочности, огнестойкости, устойчивости и защиты от прикосновения к оборудованию, находящемуся под напряжением, определены следующие альтернативные типы установки:

- Установка в надлежащем шкафу
- Установка в надлежащем корпусе
- Установка в надлежащим образом оборудованной, огражденной рабочей зоне.

**1.2 Электромагнитная совместимость****Введение**

В этом разделе вы найдете информацию о помехоустойчивости модулей S7-400/M7-400 и о подавлении радиопомех.

Все компоненты систем S7-400/M7-400 удовлетворяют требованиям стандартов, действующих в Европе, при условии, что они установлены в соответствии с надлежащими правилами (см. *Руководство по монтажу*, главы 2 и 4).

**Определение электромагнитной совместимости (ЭМС)**

Электромагнитная совместимость (ЭМС) – это способность электрического оборудования функционировать надлежащим образом в своей электромагнитной среде, не оказывая влияния на эту среду.

**Предупреждение**

Может произойти несчастный случай и нанесен ущерб имуществу. Установка расширений, которые не были сертифицированы для S7-400/M7-400, может привести к нарушению требований и правил безопасности и электромагнитной совместимости.

Используйте только те расширения, которые были допущены для использования в этой системе.

**Импульсные помехи**

Следующая таблица иллюстрирует электромагнитную совместимость модулей относительно импульсных помех. Предпосылкой для этого является соответствие системы S7-400/M7-400 предписаниям и директивам, относящимся к электрическому устройству.

Таблица 1–4. Импульсные помехи

Импульсные помехи	Тестовое напряжение	Коэффициент интенсивности
Электростатический разряд в соответствии с IEC 61000–4–2	Воздушный разряд: ±8 кВ Контактный разряд: ±6 кВ	3
Вспышки (быстро проходящие помехи в соответствии с IEC 61000–4–4)	2 кВ (линия электропитания) 2 кВ (сигнальная линия > 30 м) 1 кВ (сигнальная линия < 30 м)	3
<p>Мощный единичный импульс (выброс) в соответствии с IEC 61000–4–5</p> <ul style="list-style-type: none"> <li data-bbox="226 546 740 712">• Несимметричный ввод 2 кВ (шина питания) пост. тока с защитными элементами 2 кВ (сигнальная линия/линия передачи данных) только &gt; 30 м, возможно, с защитными элементами</li> <li data-bbox="226 712 740 855">• Симметричный ввод 1 кВ (шина питания) пост. тока с защитными элементами 1 кВ (сигнальная линия) только &gt; 30 м, возможно, с защитными элементами</li> </ul>		3

**Синусоидальные помехи**

Следующая таблица иллюстрирует электромагнитную совместимость модулей S7-400/M7-400 относительно синусоидальных помех.

Таблица 1–5. Синусоидальные помехи

Синусоидальные помехи	Тестовые значения	Коэффициент интенсивности
ВЧ облучение (электромагнитные поля) в соответствии с IEC 61000-4-3	10 В/м с 80%-ой амплитудной модуляцией в 1 кГц в диапазоне от 80 МГц до 1000 МГц	3
в соответствии с IEC 61000-4-3	10 В/м с 50%-ой импульсной модуляцией при 900 МГц	
ВЧ проводимость на кабелях и кабельных экранах в соответствии с 61000-4-6	Тестовое напряжение 10 В с 80%-ой амплитудной модуляцией в 1 кГц в диапазоне от 9 кГц до 80 МГц	3

**Излучение радиопомех**

Излучение радиопомех в соответствии с EN 55011: класс предельных значений А, группа 1.

Таблица 1–6. Излучение электромагнитных помех

Диапазон частот	Предельное значение
От 20 до 230 МГц	30 дБ (мкВ/м)Q
От 230 до 1000 МГц	37 дБ (мкВ/м)Q
Измерено на расстоянии 30 м	

Помеха, излучаемая через питающую сеть переменного тока, в соответствии с EN 55011: класс предельных значений А, группа 1.

Таблица 1–7. Излучение помех через питающую сеть переменного тока

Диапазон частот	Предельное значение
От 0,15 до 0,5 МГц	79 дБ (мкВ)Q
	66 дБ (мкВ)M
От 0,5 до 5 МГц	73 дБ (мкВ)Q
	60 дБ (мкВ)M
От 5 до 30 МГц	73 дБ (мкВ)Q
	60 дБ (мкВ)M

### Обратные воздействия на сеть

Перечисленные в следующей таблице продукты выполняют в отношении обратного воздействия на сеть требования следующих стандартов:

Гармонические составляющие токов высшего порядка: EN 61000-3-2

Колебания напряжения и пульсации: EN 61000-3-3

Таблица 1-8. Блоки питания, удовлетворяющие стандартам относительно обратного воздействия на сеть

Наименование	Номер для заказа
Блок питания PS 407 4 А	6ES7407-0DA01-0AA0
Блок питания PS 407 10 А	6ES7407-0KA01-0AA0
Резервируемый блок питания PS 407R 10 А	6ES7422-0KR00-0AA0
Блок питания PS 407 20 А	6ES7407-0RA01-0AA0

### Дополнительные меры

Если вы хотите подключить систему S7-400 или M7-400 к сети общего пользования, то **в соответствии с EN 55022 вы должны обеспечить класс предельных значений В.**

Должны быть предприняты надлежащие дополнительные меры, если вам нужно увеличить помехоустойчивость системы из-за более высокого уровня внешних помех.



## 1.3 Условия транспортировки и хранения для модулей и буферных батарей

### Транспортировка и хранение модулей

Модули систем S7–400/M7–400 превосходят требования IEC 61131–2 относительно условий транспортировки и хранения. Следующие данные относятся к модулям, которые хранятся и/или транспортируются в их оригинальной упаковке.

Климатические условия соответствуют IEC 60721, часть 3-3, класс 3К7 для хранения и IEC 60721, класс 2К4 для транспортировки.

Механические условия соответствуют IEC 60721, часть 3-2, класс 2М2.

Таблица 1–9. Условия транспортировки и хранения для модулей

	<b>Допустимый диапазон</b>
Свободное падение	≤ 1 м (до 10 кг)
Температура	от -40° С до +70° С
Атмосферное давление	от 1080 до 660 гПа (соответствует высоте от -1000 до 3500 м)
Относительная влажность (при +25° С)	от 5 до 95%, без конденсации влаги
Синусоидальные колебания в соответствии с IEC 60068–2–6	от 5 до 9 Гц: 3,5 мм от 9 до 500 Гц: 9,8 м/с <sup>2</sup>
Удар в соответствии с IEC 60068–2–29	250 м/с <sup>2</sup> , 6 мс, 1000 ударов

### Транспортировка буферных батарей

Перевозите буферные батареи, если возможно, в оригинальной упаковке. Для транспортировки буферных батарей, используемых в системах S7–400/M7–400, не требуется никаких специальных мер. Литиевый компонент буферной батареи составляет менее 0,5 г.

### Хранение буферных батарей

Буферные батареи должны храниться в сухом и прохладном месте. Максимальный срок хранения составляет 10 лет.



---

**Предупреждение**

Ненадлежащее обращение с буферными батареями может вызвать поражение людей и нанести материальный ущерб.

Буферные батареи при неправильном обращении могут взрываться или вызвать пожар.

Соблюдайте, пожалуйста, следующие правила обращения с буферными батареями, используемыми в системах S7-400/M7-400:

- Никогда не перезаряжайте батареи
  - Никогда их не нагревайте
  - Никогда не бросайте их в огонь
  - Никогда не повреждайте их механически (не сверлите, не сдавливайте и т.д.)
- 

## 1.4 Механические и климатические условия окружающей среды для работы S7-400/M7-400

### Условия эксплуатации

Системы S7-400/M7-400 спроектированы для эксплуатации в стационарных условиях при наличии защиты от атмосферных воздействий. S7-400/M7-400 удовлетворяет требованиям эксплуатации в соответствии с IEC 60721-3-3:

- класс 3М3 (механические требования)
- класс 3К3 (внешние климатические условия)

### Использование с дополнительными мероприятиями

S7-400/M7-400 не должны использоваться без дополнительных мероприятий, например, в следующих ситуациях:

- в местах с высокой составляющей ионизирующего излучения
- в местах с тяжелыми условиями эксплуатации, например, из-за наличия
  - пыли
  - едких испарений и газов
  - сильных электрических или магнитных полей
- на оборудовании, требующем специального контроля
  - грузоподъемные установки
  - электрические агрегаты в особо опасных помещениях

Примером дополнительных мер может быть монтаж S7-400/M7-400 в кожухе или шкафу.

### Механические условия окружающей среды

Механические условия окружающей среды для модулей S7-400/M7-400 приведены в следующих таблицах в виде синусоидальных колебаний.

Таблица 1–10. Механические условия окружающей среды

Диапазон частот в Гц	Значения при испытаниях
$10 \leq f < 58$	амплитуда 0,075 мм
$58 \leq f < 500$	постоянное ускорение 1 g

Таблица 1–11. Механические условия окружающей среды для модуля массовой памяти MSM 478 во время эксплуатации

Диапазон частот в Гц	Значения при испытаниях
$10 \leq f < 58$	Амплитуда 0,035 мм
$58 \leq f < 500$	постоянное ускорение 0,5 g
Ударная нагрузка	Полусинусоида 5 g, 11 мс

### Уменьшение вибраций

Если S7–400 или M7–400 подвержен сильным ударам или высокому уровню вибрации, то вы должны принять надлежащие меры по уменьшению ускорения или амплитуды. Мы рекомендуем крепить S7-400/ M7-400 на демпфирующих материалах (напр., на резинометаллических упругих элементах).

### Проверка на механические условия окружающей среды

Следующая таблица содержит важную информацию о типе и объеме испытаний на механические условия окружающей среды.

Таблица 1–12. Испытания на механические условия окружающей среды

Проверка на...	Стандарт испытаний	Замечания
вибрации	Проверка на вибрации в соответствии с IEC 60068 –2–6 (синусоидальные)	Тип вибраций: непрерывное изменение частоты с темпом 1 октава/мин. 10 Гц $\leq f \leq$ 58 Гц, постоянная амплитуда 0,075 мм 58 Гц $\leq f \leq$ 500 Гц, постоянное ускорение 1 g Длительность вибраций: 10 проходов частоты на ось по каждой из 3 взаимно перпендикулярных осей.
удары	Проверка на удар в соответствии с IEC 60068 –2–29	Тип удара: полусинусоида Сила удара: пиковое значение 10 g, длительность 6 мс Направление ударов: 100 ударов по каждой из 3 взаимно перпендикулярных осей.

**Климатические условия окружающей среды для S7-400**

S7-400 может использоваться при следующих климатических условиях окружающей среды:

Таблица 1-13. Климатические условия окружающей среды для S7-400		
Климатические условия	Допустимый диапазон	Замечания
Температура	от 0 до +60° С	
Изменение температуры	макс. 10° С/час	
Относительная влажность	макс. 95% при +25° С	Без конденсации влаги, соответствует уровню нагрузки по относительной влажности 2 в соответствии с IEC 61131-2
Атмосферное давление	от 1080 до 795 гПа (соответствует высоте от -1000 до 2000 м)	Блоки питания из таблицы 1-12 достигают следующих значений: от 1080 до 869 гПа (соответствует высоте от -1000 до 1500 м)
Концентрация вредных веществ	SO <sub>2</sub> : < 0,5 ‰; отн. влаж. < 60%, без конденсации H <sub>2</sub> S: < 0,1 ‰; отн. влаж. < 60%, без конденсации	Испытание: 10 ‰; 4 дня  1 ‰; 4 дня

Таблица 1-14. Блоки питания для использования на высоте до + 1500 м	
Наименование	Номер для заказа
Блок питания PS 407 4A	6ES7407-0DA00-0AA0
Блок питания PS 407 10A	6ES7407-0KA00-0AA0
Блок питания PS 407 20A	6ES7407-0RA00-0AA0
Блок питания PS 405 4A	6ES7405-0DA00-0AA0
Блок питания PS 405 10A	6ES7405-0KA00-0AA0
Блок питания PS 405 20A	6ES7405-0RA00-0AA0

**Климатические условия окружающей среды для М7–400**

М7–400 может использоваться при следующих климатических условиях окружающей среды:

Таблица 1–15. Климатические условия окружающей среды для М7–400

Климатические условия	Допустимый диапазон	Замечания
Температура	от 0 до +60 °С 5 до +55 °С 5 до +40 °С	При использовании CPU 486–3 или 488–3 При использовании MSM 478 без работы с дискетами, но с вентиляцией При использовании MSM 478 при работе с дискетами или без вентиляции (при использовании ATM 478 допустимый диапазон температур ограничен используемым модулем АТ)
Относительная влажность	макс. 95 %	Без конденсации, соответствует уровню нагрузки по относительной влажности 2 в соответствии с IEC 61131–2
Атмосферное давление	от 1080 до 795 гПа (соответствует высоте от –1000 до 2000 м)	Обратите внимание на ограничения на блоки питания из таблицы 1–12.
Концентрация вредных веществ	SO <sub>2</sub> : < 0,5 ‰; отн. влаж. < 60%, без конденсации H <sub>2</sub> S: < 0,1 ‰; отн. влаж. < 60%, без конденсации	Испытание: 10 ‰; 4 дня  1 ‰; 4 дня

## 1.5 Информация об испытаниях изоляции, классе и роде защиты

### Испытательные напряжения

Прочность изоляции проверялась при стандартных испытаниях со следующими испытательными напряжениями в соответствии с IEC 61131-2:

Таблица 1–16. Испытательные напряжения

Цепи с расчетным напряжением $V_e$ относительно других цепей или земли	Испытательное напряжение
$0 \text{ В} < U_e \leq 50 \text{ В}$	350 В
$50 \text{ В} < U_e \leq 100 \text{ В}$	700 В
$100 \text{ В} < U_e \leq 150 \text{ В}$	1300 В
$150 \text{ В} < U_e \leq 300 \text{ В}$	2200 В

### Класс защиты

Класс защиты I в соответствии с IEC 60536 (VDE 0106, часть 1), т.е. требуется подключение к блоку питания защитного провода.

### Защита от посторонних предметов и воды

Род защиты IP 20 в соответствии с IEC 60529, т.е. защита от прикосновения стандартным пробником.

Нет защиты от проникновения воды.

## 1.6 Использование S7-400 в зоне 2 взрывоопасного помещения

### Зона 2

Взрывоопасные помещения делятся на зоны. Эти зоны различаются в соответствии с вероятностью появления взрывоопасной атмосферы.

Зона	Опасность взрыва	Пример
2	Взрывоопасная газовая атмосфера возникает лишь изредка и на короткое время	Пространства вокруг фланцевых соединений с плоскими уплотнениями в газопроводах в замкнутых помещениях
Безопасная область	Нет	<ul style="list-style-type: none"> <li>• Вне зоны 2</li> <li>• Стандартные применения децентрализованной периферии</li> </ul>

Ниже вы найдете важную информацию для установки SIMATIC S7-400 во взрывоопасных помещениях.


### Дальнейшая информация

Дальнейшую информацию о различных модулях S7-400 вы найдете в этом руководстве.


### Место изготовления

Siemens AG, Bereich A&D [АО Сименс, Департамент техники автоматизации и приводов]  
 Östliche Rheinbrückenstraße 50  
 76187 Karlsruhe  
 Germany

### Допуск к эксплуатации

 II 3 G EEx nA II T3 .. T6 в соответствии с EN 50021 : 1999  
 Номер испытания **КЕМА 03АТЕХ1125 X**

### Указание

Модули с сертификатом  II 3 G EEx nA II T3 .. T6 могут использоваться только в системах автоматизации SIMATIC S7-400, принадлежащих к категории оборудования 3.

### Текущий ремонт

Если необходим ремонт, то неисправный модуль должен быть отправлен на место производства. Ремонт может выполняться только там.

### Особые условия

1. SIMATIC S7-400 должен устанавливаться в шкафу или в металлическом корпусе, которые должны, как минимум, соответствовать роду защиты IP 54 (в соответствии с EN 60529). При этом в расчет должны приниматься условия окружающей среды, в которой устанавливается оборудование. Для корпуса должна иметься декларация изготовителя для зоны 2 (в соответствии с EN 50021).
2. Если в кабеле или в кабельном вводе этого корпуса в рабочих условиях достигается температура  $> 70\text{ }^{\circ}\text{C}$  или если в местах разветвления жил в рабочих условиях может быть достигнута температура  $> 80\text{ }^{\circ}\text{C}$ , то температурные свойства кабелей должны соответствовать фактически измеренной температуре.
3. Используемые кабельные вводы должны удовлетворять требуемому роду защиты IP и разделу 7.2 (в соответствии с EN 50021).
4. Все устройства (включая переключатели и т.п.), подключенные к входам и выходам систем S7-400, должны удовлетворять требованиям обеспечения взрывобезопасности EEx nA или EEx nC.
5. Должны быть приняты меры, обеспечивающие, чтобы во время переходных процессов номинальное напряжение не превышалось более чем на 40 %.
6. Диапазон температур окружающей среды: от  $0^{\circ}\text{C}$  до  $60^{\circ}\text{C}$
7. Внутри корпуса на месте, хорошо видимом, когда корпус открыт, должна быть прикреплена табличка с надписью:

#### **Предупреждение**

Корпус должен открываться только на короткое время (напр., для визуальной диагностики). При этом не пользуйтесь выключателями, не устанавливайте и не удаляйте модули и не разъединяйте электрические цепи (штепсельные соединения).

Вы можете не принимать во внимание это предупреждение, если известно, что атмосфера не взрывоопасна (т.е. отсутствует опасность взрыва).

### Список модулей, имеющих допуск к эксплуатации

Список модулей, имеющих допуск к эксплуатации, вы найдете в Интернете под ID 13702947 по адресу:

<http://www4.ad.siemens.de/view/cs/>.



# Монтажные стойки

# 2

## Обзор главы

Раздел	Описание	стр.
2.1	Назначение и устройство стоек	2-2
2.2	Монтажные стойки UR1 (6ES7400-1TA01-0AA0) и UR2 (6ES7400-1JA01-0AA0)	2-3
2.3	Монтажная стойка UR2-H (6ES7400-2JA00-0AA0)	2-5
2.4	Монтажная стойка CR2 (6ES7401-2TA01-0AA0)	2-7
2.5	Монтажная стойка CR3 (6ES7401-2TA01-0AA0)	2-8
2.6	Монтажные стойки ER1 (6ES7403-1TA01-0AA0) и ER2 (6ES7403-1JA01-0AA0)	2-9

## 2.1 Назначение и устройство стоек

### Введение

Монтажные стойки в S7-400 имеют следующее назначение:

- Механическое крепление модулей
- Питание модулей рабочим напряжением
- Соединение отдельных модулей друг с другом через сигнальные шины

### Конструкция монтажных стоек

Монтажная стойка состоит из следующих элементов:

- монтажная шина с болтами для крепления модулей и боковыми вырезами для монтажа стойки
- пластмассовые детали, которые служат, среди прочего, как направляющие при повороте модулей при установке на место
- задняя шина (периферийная шина и, возможно, коммуникационная шина) с шинным соединителем
- клемма местного заземления

На рис. 2-1 показано механическое устройство монтажной стойки (UR1).

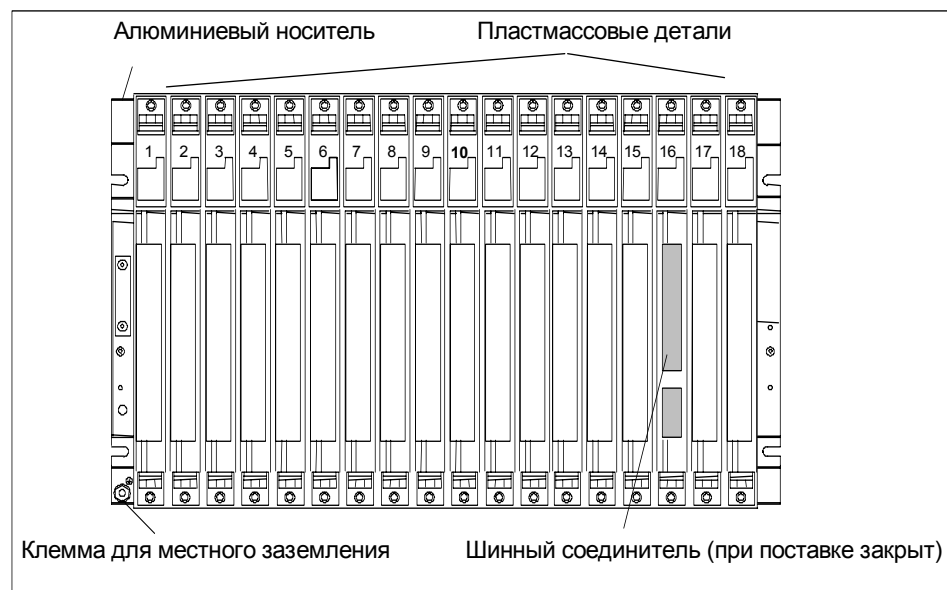


Рис. 2-1. Конструкция монтажной стойки с 18 слотами

### Замечание по поводу UL/CSA

В регионах, находящихся под влиянием UL/CSA, должны соблюдаться специальные требования. Эти требования могут быть удовлетворены, например, установкой в шкафу.

## 2.2 Монтажные стойки UR1 (6ES7400-1TA01-0AA0) и UR2 (6ES7400-1JA01-0AA0)

### Введение

Монтажные стойки UR1 и UR2 используются для монтажа центральных устройств и устройств расширения. На монтажных стойках UR1 и UR2 имеется как периферийная шина, так и коммуникационная шина.

### Модули, пригодные для установки на UR1 и UR2

В монтажных стойках UR1 и UR2 могут быть использованы следующие модули:

- Когда UR1 или UR2 используется в качестве центральной стойки:  
Все модули S7-400 за исключением принимающих IM
- Когда UR1 или UR2 используется в качестве стойки расширения:  
Все модули S7-400 за исключением CPU и передающих IM

Особый случай: блоки питания не могут использоваться совместно с принимающим интерфейсным модулем IM 461-1.

### Конструкция UR1 и UR2

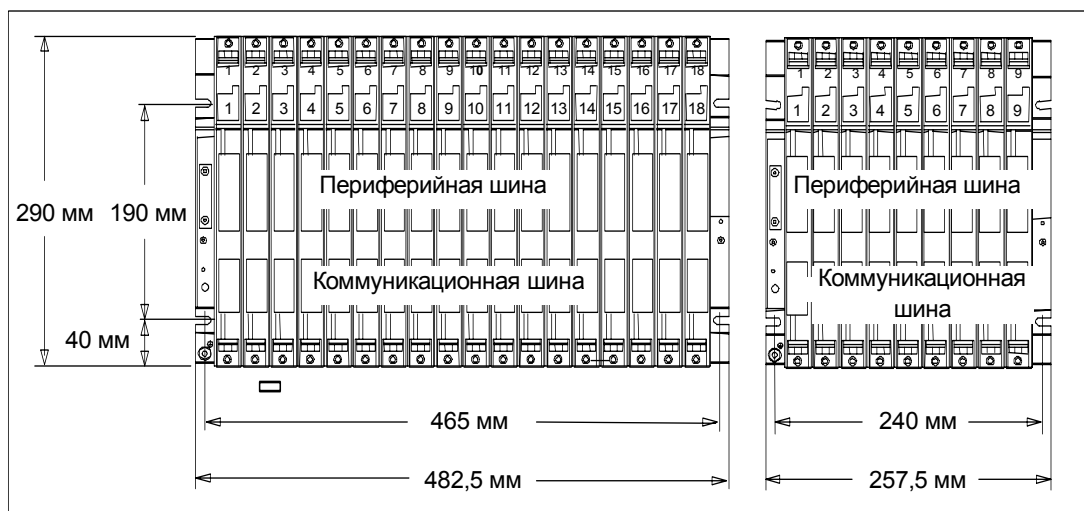


Рис. 2-2. Стойка UR1 с 18 слотами и стойка UR2 с 9 слотами

### Технические данные стоек UR1 и UR2

Монтажная стойка	UR1	UR2
Количество слотов единичной ширины	18	9
Размеры Ш x В x Г (в мм)	482,5 x 290 x 27,5	257,5 x 290 x 27,5
Вес (в кг)	3 4,1 начиная с версии 03	1,5 2.15 начиная с версии 04
Шины	Периферийная шина и коммуникационная шина	

## 2.3 Монтажная стойка UR2–H (6ES7400–2JA00–0AA0)

### Введение

Стойка UR2–H используется для монтажа двух центральных устройств или устройств расширения на одной монтажной стойке. Стойка UR2–H, в сущности, представляет собой две электрически разделенные стойки UR2 на одном несущем профиле. Главной областью применения UR2–H является компактный монтаж систем с резервированием (два составляющих устройства или две подсистемы на одной монтажной стойке).

### Модули, пригодные для установки на UR2–H

В стойке UR2–H можно использовать следующие модули:

Когда UR2–H используется в качестве центральной стойки:

- Все модули S7–400 за исключением принимающих IM

Когда UR2–H используется в качестве стойки расширения:

- Все модули S7–400 за исключением CPU, передающих IM, IM 463–2 и адаптерного модуля

Особый случай: блоки питания не могут использоваться совместно с принимающим интерфейсным модулем IM 461–1.

### Конструкция UR2–H

На рис. 2–3 показана конструкция монтажной стойки UR2–H с двойным набором по 9 слотов.

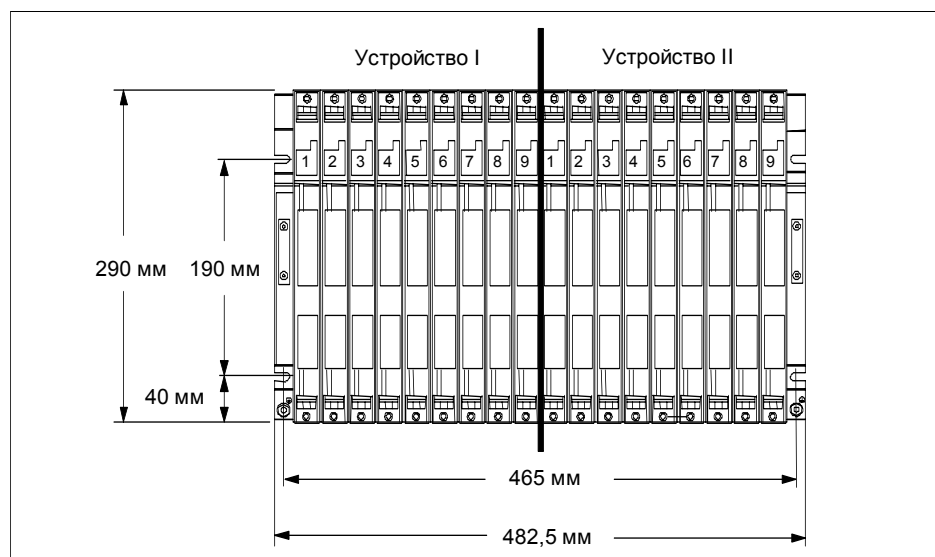


Рис. 2-3. Размеры стойки



---

**Осторожно**

Опасность повреждения оборудования.

Если вы вставите блок питания в слот, не предназначенный для блоков питания, то этот блок может быть поврежден. Допустимыми являются слоты с 1 по 4, причем блоки питания, начиная со слота 1, должны вставляться без пропусков. Обратите внимание на то, чтобы блоки питания вставлялись только в допустимые слоты. Особое внимание обратите на возможность перпутывания модулей в слоте 1 устройства II и в слоте 9 устройства 1.

---

**Технические данные стойки UR2–H**

Стойка	UR2–H
Количество слотов единичной ширины	2 x 9
Размеры Ш x В x Г (в мм)	482,5 x 290 x 27,5
Вес (в кг)	3 4,1 начиная с версии 03
Шины	Сегментированная периферийная шина, сегментированная коммуникационная шина

## 2.4 Монтажная стойка CR2 (6ES7401-2TA01-0AA0)

### Введение

Монтажная стойка CR2 используется для монтажа сегментированных центральных устройств. На CR2 имеются периферийная шина и коммуникационная шина. Периферийная шина разделена на два локальных шинных сегмента с 10 или 8 слотами.

### Модули, пригодные для CR2

В монтажной стойке CR2 могут быть использованы следующие модули:

- Все модули S7-400 за исключением принимающих IM

### Конструкция CR2

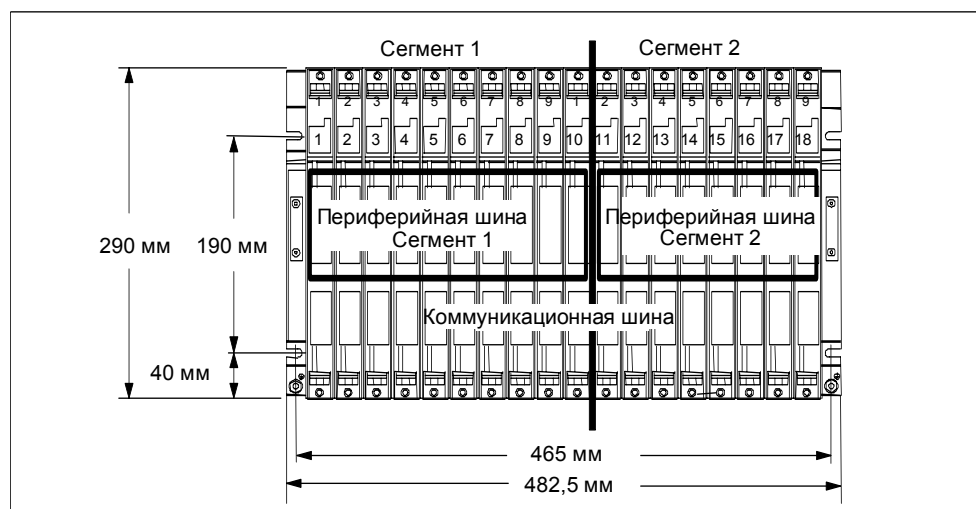


Рис. 2-4. Монтажная стойка CR2

### Технические данные монтажной стойки CR2

Монтажная стойка	CR2
Количество слотов одинарной ширины	18
Размеры Ш x В x Г (в мм)	482,5 x 290 x 27,5
Вес	3 кг 4,1 начиная с версии 03
Шины	Сегментированная периферийная шина, сквозная коммуникационная шина
Требуется только один блок питания	

## 2.5 Монтажная стойка CR3 (6ES7401-2TA01-0AA0)

### Введение

Монтажная стойка CR3 используется для монтажа центральных устройств в стандартных системах (не в отказоустойчивых системах). У CR3 имеются периферийная и коммуникационная шина.

### Модули, пригодные для CR 3

В CR3 можно использовать следующие модули:

- Все модули S7-400 за исключением принимающих IM
- CPU 414-4H и CPU 417-4H можно использовать только в автономном режиме.

### Конструкция CR3

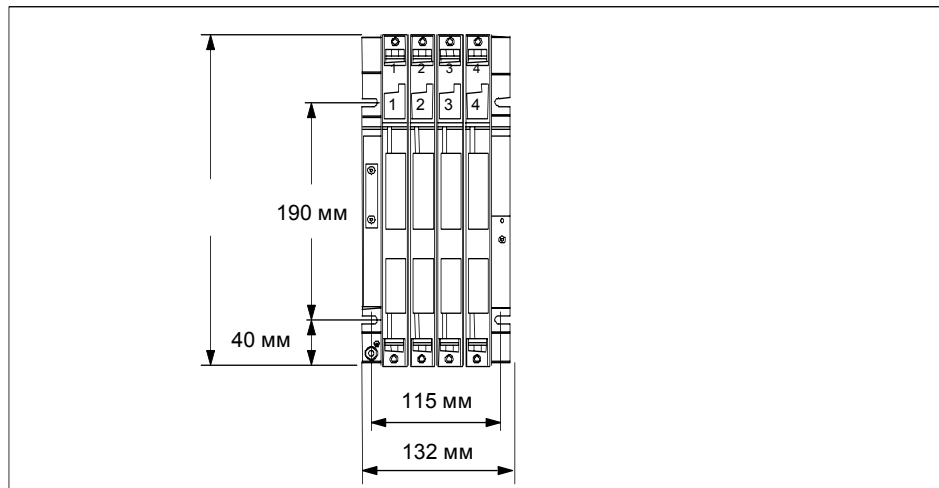


Рис. 2-5. Монтажная стойка CR3

### Технические данные монтажной стойки CR3

Монтажная стойка	CR3
Соответствующий пакет программирования	Начиная со STEP7 V 5.1; ServicePack 3
Количество слотов одинарной ширины	4
Размеры Ш x В x Г (в мм)	122,5 x 290 x 27,5
Вес (в кг)	0.75
Шины	Периферийная шина и коммуникационная шина



## 2.6 Монтажные стойки ER1 (6ES7403–1TA01–0AA0) и ER2 (6ES7403–1JA01–0AA0)

### Введение

Монтажные стойки ER1 и ER2 используются для монтажа устройств расширения.

Монтажные стойки ER1 и ER2 имеют только периферийную шину со следующими ограничениями:

- Прерывания от модулей, находящихся на ER1 или ER2, не действуют, так как нет линий прерывания.
- Модули на ER1 или ER2 не получают питания 24 В. Модули, требующие питания 24 В, не предназначены для использования на ER1 или ER2.
- Модули на ER1 или ER2 не буферизуются ни батареей в блоке питания, ни источником напряжения, внешним по отношению к CPU или принимающему IM (гнездо EXT.–BATT.).

Поэтому использование буферных батарей в блоках питания, находящихся на ER1 и ER2, не дает никаких преимуществ.

Информация о выходе из строя батареи или буферного напряжения не передается в CPU.

Поэтому функция контроля за батареей блока питания, установленного на ER1 или ER2, всегда должна быть отключена.

### Модули, пригодные для ER1 и ER2

На монтажных стойках ER1 и ER2 можно использовать следующие модули:

- Все блоки питания
- Принимающие IM
- Все сигнальные модули при соблюдении вышеупомянутых ограничений.

Однако: Блоки питания не могут использоваться совместно с принимающим интерфейсным модулем IM 461–1.

## Конструкция ER1 и ER2

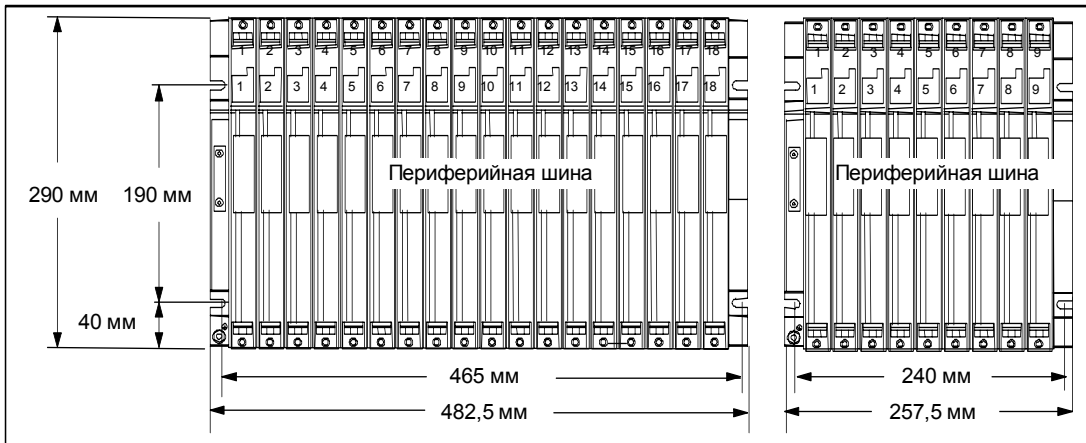


Рис. 2-6. Стойка ER1 с 18 слотами и стойка ER2 с 9 слотами

## Технические данные стоек ER1 и ER2

Монтажная стойка	ER1	ER2
Количество слотов одинарной ширины	18	9
Размеры Ш x В x Г (в мм)	482,5 x 290 x 27,5	257,5 x 290 x 27,5
Вес (в кг)	2.5 3,8 начиная с версии 03	1.25 2,0 начиная с версии 03
Шины	Ограниченная периферийная шина	Ограниченная периферийная шина

# Блоки питания

# 3

## Обзор главы

Раздел	Описание	Стр.
3.1	Общие характеристики блоков питания	3–2
3.2	Блоки питания с резервированием	3–4
3.3	Буферная батарея (дополнительная возможность)	3–6
3.4	Органы управления и индикаторы	3–8
3.5	Сообщения о неисправностях и ошибках посредством светодиодов	3–13
3.6	Блок питания PS 407 4A (6ES7407-0DA00-0AA0)	3–19
3.7	Блок питания PS 407 4A (6ES7407-0DA01-0AA0)	3–21
3.8	Блоки питания PS 407 10A (6ES7407-0KA01-0AA0) и PS 407 10A R (6ES7407-0KR00-0AA0)	3–23
3.9	Блок питания PS 407 20A (6ES7407-0RA00-0AA0)	3–25
3.10	Блок питания PS 407 20A (6ES7407-0RA01-0AA0)	3–27
3.11	Блок питания PS 405 4A (6ES7405-0DA00-0AA0)	3–29
3.12	Блок питания PS 405 4A (6ES7405-0DA01-0AA0)	3–31
3.13	Блок питания PS 405 10A (6ES7405-0KA00-0AA0)	3–33
3.14	Блоки питания PS 405 10A (6ES7405-0KA01-0AA0) и PS 405 10A R (6ES7405-0KR00-0AA0)	3–35
3.15	Блок питания PS 405 20A (6ES7405-0RA00-0AA0)	3–37
3.16	Блок питания PS 405 20A (6ES7405-0RA01-0AA0)	3–39

## 3.1 Общие характеристики блоков питания

### Назначение блоков питания

Блоки питания S7–400 снабжают другие модули на монтажной стойке рабочими напряжениями через заднюю шину. Они не обеспечивают сигнальные модули напряжением нагрузки.

### Общие характеристики всех блоков питания

Наряду со специальными техническими данными блоки питания имеют определенные общие характеристики. Наиболее важными общими характеристиками всех блоков питания являются:

- Заключенная в кожух конструкция для использования в монтажных стойках системы S7–400
- Естественное конвекционное охлаждение
- Штепсельное подключение питающего напряжения с кодированием постоянного/переменного тока
- Класс защиты I (с защитным проводом) в соответствии с IEC 60536; VDE 0106, часть 1
- Ограничение тока включения в соответствии с рекомендациями NAMUR, часть 1 от августа 1998 года
- Выходы с защитой от коротких замыканий
- Контроль обоих выходных напряжений. Если одно из них выходит из строя, то блок питания сигнализирует о неисправности в CPU.
- Оба выходных напряжения (5 В пост. тока и 24 В пост. тока) имеют общую землю.
- Первичная синхронизация
- Буферная батарея как дополнительная возможность. Набор параметров и содержимое памяти (RAM) сохраняются через заднюю шину в CPU и программируемых модулях. Кроме того, буферная батарея обеспечивает повторный пуск CPU. Как блок питания, так и буферизованные модули контролируют напряжение батареи.
- Светодиоды для индикации рабочих режимов и неисправностей/ошибок на передней панели.

---

#### Указание

При установке блоков питания переменного тока должно быть предусмотрено устройство отключения от сети.

---

**Включение/выключение напряжения сети**

Блоки питания имеют ограничитель тока включения в соответствии с рекомендациями NAMUR.

**Блок питания в недопустимом слоте**

Если вставить блок питания в недопустимый слот монтажной стойки, то питание не включится. В этом случае, чтобы запустить блок питания правильно, действуйте следующим образом:

1. Отсоедините блок питания от сети (не просто выключателем режима ожидания).
2. Извлеките блок питания.
3. Установите блок питания в слот 1.
4. Подождите не менее 1 минуты, а затем снова включите напряжение сети.

**Осторожно**

Возможно повреждение оборудования.

Если вставить блок питания в недопустимый слот, то блок питания может быть поврежден. Допустимыми являются слоты с 1 по 4, причем блоки питания должны устанавливаться, начиная со слота 1 без пропусков.

Обратите внимание на то, чтобы блоки питания устанавливались только в допустимые слоты.

**Соблюдение рекомендаций NAMUR**

При использовании одного из перечисленных ниже модулей вы можете обеспечить время буферизации сети в соответствии с рекомендациями NAMUR, используя центральный блок питания по NAMUR или источник бесперебойного питания.

Таблица 3–1. Соответствие рекомендациям NAMUR

Наименование	Номер для заказа
Блок питания PS 407 4 A	6ES7407-0DA00-0AA0
Блок питания PS 407 20 A	6ES7407-0RA00-0AA0
Блок питания PS 405 4 A	6ES7405-0DA00-0AA0
Блок питания PS 405 10 A	6ES7405-0KA00-0AA0
Блок питания PS 405 20 A	6ES7405-0RA00-0AA0

## 3.2 Блоки питания с резервированием

### Номера для заказа и функции

Таблица 3–2. Блоки питания с резервированием

Тип	Номер для заказа	Входное напряжение	Выходное напряжение	см. раздел
PS 407 10A R	6ES7407–0KR00–0AA0	~ 85 – 264 В или = 88 – 300 В	= 5 В/10 А и = 24 В/1 А	3.8
PS 405 10A R	6ES7405–0KR00–0AA0	= 19,2 – 72 В	= 5 В/10 А и = 24 В/1 А	3.14

### Работа с резервированием

Вы можете создать источник питания с резервированием для стойки с помощью двух блоков питания типа PS 407 10A R или PS 405 10A R. Это рекомендуется сделать, если вы хотите увеличить коэффициент готовности своего программируемого контроллера, особенно, если вам необходимо эксплуатировать контроллер в ненадежной сети.

### Создание источника питания с резервированием

Режим резервирования возможен при использовании CPU S7 и стоек, описанных в данном руководстве. Еще одной предпосылкой является наличие STEP 7, версии 4.02 или выше.

Для создания источника питания с резервированием вставьте по одному блоку питания в слоты 1 и 3 стойки. Теперь вы можете оснастить стойку другими модулями до такой степени, чтобы один блок питания мог полностью обеспечить потребности стойки в питании, т.е. все вставленные модули вместе должны в режиме резервирования потреблять не более 10 А.

## Свойства

Резервируемый источник питания S7–400 обладает следующими свойствами:

- Блок питания снабжен ограничителем тока включения в соответствии с NAMUR.
- Каждый из двух блоков питания может взять на себя обеспечение энергией всей стойки, если другой блок выходит из строя. Работа системы не прерывается.
- Каждый из двух блоков питания может быть заменен во время работы системы. При снятии и установке модулей не происходит ни исчезновения, ни возрастания полезного напряжения.
- Каждый из двух блоков питания контролирует свои функции и посылает сообщение в случае своего выхода из строя.
- Ни один из двух блоков питания не может выдать ошибку, которая бы повлияла на выходное напряжение другого блока питания.
- Концепция резервной батареи (концепция буферизации) применяется только тогда, когда в обоих блоках питания используется соответственно по две буферных батареи. Если используется только по одной батарее, то возможна только буферизация без резервирования, так как обе батареи используются одновременно.
- Выход из строя источника питания сигнализируется через прерывание по установке/снятию модуля (по умолчанию STOP). Сообщение при выходе из строя блока питания не посылается только в том случае, когда блок питания используется во втором сегменте стойки CR 2.
- Если вставлено два блока питания, но включен только один, то при подаче питания происходит задержка запуска длительностью до одной минуты.

---

### Указание

При настройке CPU в диалоговом окне "Properties [Свойства]" должна быть активизирована триггерная кнопка "Startup if preset configuration not equal to actual configuration [Запуск, если заданная конфигурация не совпадает с фактической конфигурацией]".

---

### 3.3 Буферная батарея (дополнительная возможность)

#### Введение

Блоки питания S7–400 имеют отделение для одной или двух буферных батарей. Использование этих батарей не обязательно.

#### Назначение буферных батарей

Если буферные батареи установлены, то набор параметров и содержимое памяти (RAM) будет сохраняться через заднюю шину в CPU и программируемых модулях в случае сбоя напряжения питания.

Напряжение буферной батареи должно находиться внутри допустимого диапазона.

Кроме того, буферная батарея обеспечивает повторный пуск CPU после восстановления напряжения.

Как блок питания, так и буферизируемые модули контролируют напряжение батареи.

#### Блоки питания с двумя буферными батареями:

Некоторые блоки питания содержат отделение для двух батарей. Если вы используете две батареи и установили переключатель на 2ВАТТ, то блок питания определяет одну из двух батарей в качестве буферной батареи. Это назначение остается в силе, пока батарея не разрядится. Когда батарея полностью разряжается, система переключается на резервную батарею, которая в свою очередь становится буферной батареей на весь срок своей службы. Состояние "буферная батарея" сохраняется также и в случае потери питания.

#### Тип батареи

Могут использоваться только батареи, разрешенные к применению фирмой Siemens (см. Приложение С: Запасные детали и комплектующие изделия)

Батареи могут образовывать пассивирующий слой. Депассивация происходит, когда батарея вставляется в блок питания.



## Технические данные буферной батареи

Буферная батарея	
Номер для заказа	6ES7971-0BA00
Тип	1 х литиевая AA
Номинальное напряжение	3,6 В
Номинальная емкость	1,9 А-ч

### Времена буферизации

Максимальное время буферизации зависит от емкости используемой буферной батареи (батарей) и тока буферизации в стойке. Последний представляет собой сумму отдельных токов всех установленных буферизуемых модулей плюс собственное потребление блока питания при выключенном напряжении сети.

### Пример расчета времен буферизации

Емкость батарей приведена в технических данных блока питания. Типовой и максимальный ток буферизации буферизуемого модуля приведен в технических данных модуля.

Типовой ток буферизации CPU является эмпирически определяемой величиной. Максимальный ток буферизации представляет собой величину, рассчитываемую для наихудшего случая на основе соответствующих данных производителя для блоков памяти.

Для центрального устройства с блоком питания PS 407 4A и CPU 417-4 в качестве единственного буферизуемого модуля времена буферизации получаются из следующих технических данных:

Емкость буферной батареи: 1,9 А-ч

Максимальный ток буферизации блока питания (включая собственное потребление при выключенном сетевой напряжении): 100 мкА

Типовой ток буферизации CPU 417-4: 75 мкА

При расчете времени буферизации не следует исходить из 100 % номинальной емкости батареи, так как буферная батарея при каждом включении сетевого питания подвергается регулярной депассивации.

При емкости батареи, составляющей 63 % от номинальной, получаются следующие значения:

Время буферизации =  $1,9 \text{ А-ч} * 0,63 / (100 + 75) \text{ мкА} = (1,197 / 175) * 1\,000\,000 = 6840 \text{ час}$ .

Это дает максимальное время буферизации 285 дней.

## 3.4 Органы управления и индикаторы

### Введение

Блоки питания S7–400 имеют, в сущности, одинаковые органы управления и индикаторы. Основные различия:

- Не у всех блоков питания есть переключатель для выбора напряжения.
- Блоки питания с буферной батареей имеют светодиод (BATTF), указывающий на то, что батарея разряжена, неисправна или отсутствует.

Блоки питания с двумя буферными батареями для резервирования имеют два светодиода (BATT1F и BATT2F) для индикации разряженного состояния, неисправности или отсутствия батарей.

### Органы управления и индикаторы

На рис. 3–1 показан блок питания (PS 407 20A) с двумя (резервными) буферными батареями. Светодиоды находятся в верхней левой части передней панели блока.

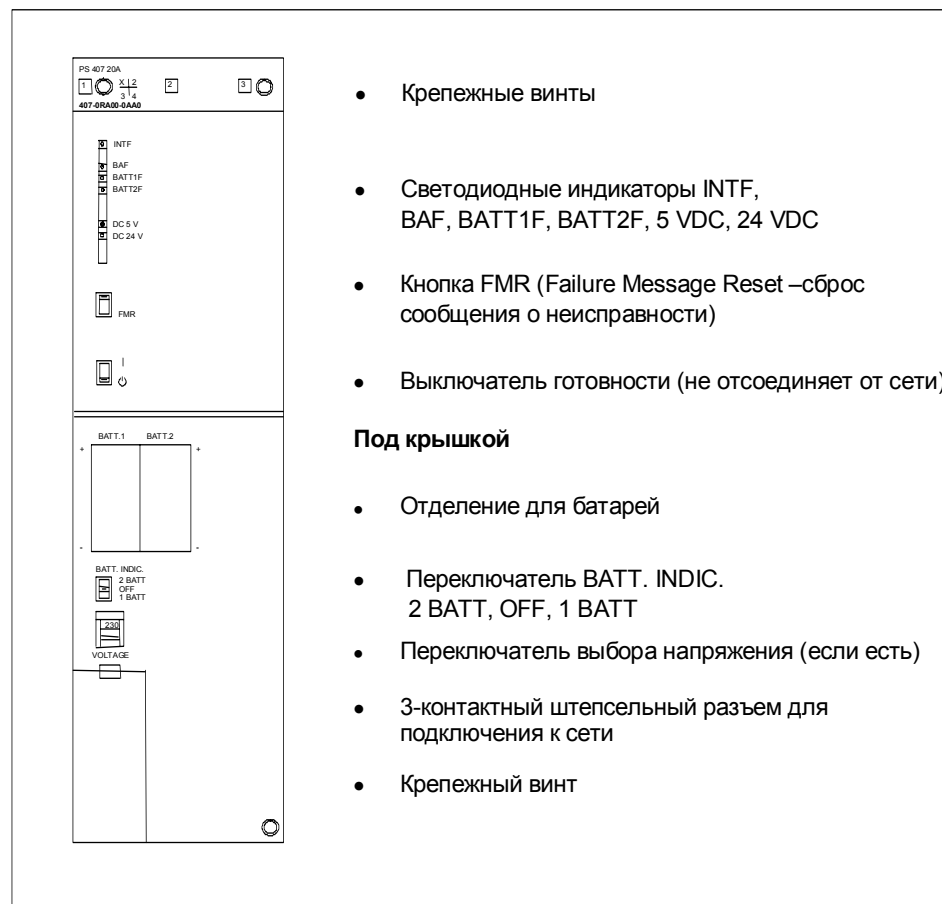


Рис. 3–1. Органы управления и индикаторы блока питания PS 407 20A

### Значение светодиодов

В следующих таблицах описано значение светодиодов на блоке питания. В разделе 3.5 имеется список неисправностей, отображаемых этими светодиодами, и указывается, как эти неисправности квитировать.

### INTF, DC 5 V, DC 24 V

Таблица 3–3. Светодиоды INTF, DC 5 V, DC 24 V

Светодиод	Цвет	Значение
INTF	Красный	Загорается в случае внутренней неисправности
DC 5 V	Зеленый	Горит, пока напряжение 5 В находится в пределах допустимого диапазона
DC 24 V	Зеленый	Горит, пока напряжение 24 В находится в пределах допустимого диапазона

### BAF, BATTF

Блоки питания с одной буферной батареей имеют следующие индикаторы:

Светодиод	Цвет	Значение
BAF	Красный	Загорается, если напряжение батареи на задней шине слишком низкое и переключатель BATT INDIC находится в положении BATT
BATTF	Желтый	Загорается, если батарея разряжена, включена обратной полярностью или отсутствует, и переключатель BATT INDIC находится в положении BATT

### BAF, BATT1F, BATT2F

Блоки питания с двумя буферными батареями имеют следующие индикаторы:

Светодиод	Цвет	Значение
BAF	Красный	Загорается, если напряжение батареи на задней шине слишком низкое и переключатель BATT INDIC находится в положении 1 BATT или 2 BATT
BATTF	Желтый	Загорается, если батарея 1 разряжена, включена обратной полярностью или отсутствует и переключатель BATT INDIC находится в положении 1 BATT или 2 BATT
BATTF	Желтый	Загорается, если батарея 2 разряжена, включена обратной полярностью или отсутствует и переключатель BATT INDIC находится в положении 2 BATT

### Напряжение батареи на задней шине

Напряжение батареи подается на CPU или принимающий IM или от буферной батареи, или извне. В нормальном состоянии уровень напряжения батареи находится между 2,7 В и 3,6 В.

Напряжение батареи контролируется на нижний предел. Нарушение нижнего предела индицируется светодиодом VAF и сообщается CPU.

VAF загорается, если напряжение батареи на задней шине слишком низко. Возможными причинами этого являются:

- Батарея (батареи) разряжена или включена обратной полярностью.
- Внешнее питание через CPU или принимающий IM неисправно или питание от второго блока питания неисправно или отсутствует.
- Короткое замыкание или перегрузка батарейного источника питания.

---

#### Указание

Если вы удаляете батарею или отключаете внешнее питание, то иногда может пройти некоторое время, прежде чем загорится VAF, BATT1F или BATT2F. Это происходит из-за наличия внутренних емкостей.

---

## Назначение управляющих элементов

Таблица 3–6 Назначение управляющих элементов блока питания

Кнопка FMR	Для квитирования и сброса сообщения об ошибке после устранения неисправности
Переключатель режима готовности	Переключает выходные напряжения (5 В/24 В пост. тока) в 0 В путем вмешательства в контур управления (без отключения от сети). <ul style="list-style-type: none"> <li>⌋: Выходные напряжения имеют номинальные значения</li> <li>⊕: Выходные напряжения равны 0</li> </ul>
Переключатель BATT INDIC	Используется для активизации светодиодов и контроля батареи Там, где может быть использована одна батарея (PS 407 4A, PS 405 4A): <ul style="list-style-type: none"> <li>OFF: светодиоды и контрольные сигналы не активны</li> <li>BATT: светодиоды BAF/BATTF и контрольные сигналы активны</li> </ul> Там, где могут быть использованы две батареи (PS 407 10A, PS 407 20A, PS 405 10A, PS 405 20A) <ul style="list-style-type: none"> <li>OFF: светодиоды и контрольные сигналы не активны</li> <li>1 BATT: Активны только светодиоды BAF/BATT1F (для батареи 1).</li> <li>2 BATT: Активны светодиоды BAF/BATT1F/BATT2F для батарей 1 и 2).</li> </ul>
Переключатель выбора напряжения (если имеется)	Для установки первичного напряжения (~120 В или ~230 В), защищен собственной крышкой. (Обратите, пожалуйста, внимание на нижеследующее указание).
Отделение для батарей	Для буферной батареи (батарей)
Сетевой разъем	3–полюсный штепсельный разъем для подключения сетевого напряжения (не вставляйте и не вытаскивайте при включенном питании).



### Осторожно

Один из следующих блоков питания может быть поврежден:

Блок питания PS 407 4A (6ES7 407-0DA00-0AA0)

Блок питания PS 407 20A (6ES7 407-0RA00-0AA0)

Если вы установите переключатель выбора напряжения на этих блоках питания переменного тока в положение 120 В, а подключите эти блоки к сети напряжением 230 В, то может произойти повреждение этих блоков питания. Гарантия в этом случае исключается.

Устанавливайте переключатель выбора напряжения на этих модулях переменного тока на напряжение, соответствующее действительному напряжению сети.

## **Крышка**

Отделение для батарей, переключатель выбора батареи, переключатель выбора напряжения и сетевой разъем помещаются под одной крышкой. Эта крышка должна быть закрыта во время работы для защиты этих органов управления и для предотвращения воздействия статического электричества на соединительные зажимы батареи.

Если вам необходимо выполнить измерения на модуле, перед работой разрядите свое тело, коснувшись заземленного металлического предмета. Используйте только заземленные измерительные инструменты.

### 3.5 Сообщения о неисправностях и ошибках посредством светодиодов

#### Введение

Блоки питания S7–400 отображают неисправности блока и буферной батареи посредством светодиодов на передней панели.

#### Обзор сообщений о неисправностях и ошибках

Таблица 3–7. Сообщения о неисправностях блоков питания

Вид неисправности	Светодиоды
Неисправность модуля	INTF DC 5 V DC 24 V
Неисправность буферной батареи	Блоки питания с 1 буферной батареей: BAF BATTF
	Блоки питания с 2 буферными батареями: BAF BATT1F BATT2F

#### INTF, DC 5 V, DC 24 V

В следующей таблице показаны неисправности, отображаемые светодиодами INTF, DC 5 V и DC 24 V, и перечисляются способы устранения этих неисправностей.

Состояния светодиодов BAF, BATTF, BATT1F и BATT2F здесь не имеют значения.

Таблица 3–8. Светодиоды INTF, DC 5 V, DC 24V



Светодиод			Причина неисправности	Способ устранения
INTF	DC5V	DC24V		
D	D	D	Выключатель режима готовности в положении 	Установите выключатель режима готовности в I
			Отсутствует напряжение сети	Проверьте напряжение сети
			Внутренняя неисправность, блок питания неисправен	Замените блок питания
			Отключение после перенапряжения на выходе 5 В или недопустимый внешний источник питания	Отсоедините от сети и вновь подключите примерно через 1 минуту; если необходимо, удалите внешний источник питания
			Блок питания вставлен в неправильный слот	Установите блок питания в правильный слот (слот 1)
			Короткое замыкание или перегрузка на выходе 5 В.	Выключите блок питания, устраните причину короткого замыкания; примерно через 3 секунды блок питания может быть включен выключателем режима готовности или через сеть.*

Таблица 3–8. Светодиоды INTF, DC 5 V, DC 24V

Светодиод			Причина неисправности	Способ устранения
INTF	DC5V	DC24V		
D	H	D	Перенапряжение на выходе 24 В	Проверьте, не является ли питание внешним; если нет, замените блок питания
H	D*	D	Короткое замыкание или перегрузка на входах 5 В и 24 В	Проверьте нагрузку блока питания. Возможно, нужно удалить модули.
H	D*	H/D **	Короткое замыкание или перегрузка на выходе 5 В	Проверьте нагрузку на блок питания. Возможно, нужно удалить модули
H	H	D	Если выключатель режима готовности находится в положении,  то на выходе 5 В недопустимый внешний источник питания.	Удалите все модули. Определите, какой модуль неисправен.
			Если выключатель режима готовности находится в положении I, короткое замыкание или перегрузка на выходе 24 В	Проверьте нагрузку блока питания. Возможно, нужно удалить модули.
D	B	H	Напряжение восстановилось после короткого замыкания или перегрузки на выходе 5 В, если неисправность возникла во время работы	Нажмите кнопку FMR: мигающий свет сменится постоянным
			Динамическая перегрузка на выходе 5 В	Проверьте нагрузку блока питания. Возможно, нужно удалить модули.
D	H	B	Напряжение восстановилось после короткого замыкания или перегрузки на выходе 24 В, если неисправность возникла во время работы	Нажмите кнопку FMR: мигающий свет сменится постоянным
			Динамическая перегрузка на выходе 24 В	Проверьте нагрузку блока питания. Возможно, нужно удалить модули.
D	B	B	Напряжение восстановилось после короткого замыкания или перегрузки на выходах 5 В и 24 В, если неисправность возникла во время работы	Нажмите кнопку FMR: мигающий свет сменится постоянным
D	B	B	Динамическая перегрузка на выходах 5 В и 24 В	Проверьте нагрузку блока питания. Возможно, нужно удалить модули

D = светодиод не горит; H = светодиод горит; B = светодиод мигает;

\* Если блок питания не запускается снова через несколько секунд после устранения перегрузки, отключите блок от сети на 5 минут, а затем включите его снова. Если блок питания все еще не запускается, то вы должны его заменить. Это относится к 6ES7 407–0KA01–0AA0, версия 3 и к 6ES7 407–0KR00–0AA0, версия ≤ 5.

\*\* Зависит от сопротивления короткого замыкания

Если светодиод DC 5 V или DC 24 V не загорается после включения, то система не запускается.

Если у PS 407 10A R через 1 – 2 секунды после включения остается темным светодиод DC 5 V или DC 24 V, то блок питания не запускается.



Следующие блоки питания отключаются в случае короткого замыкания или перегрузки через 1 – 3 секунды. Блок питания попытается запуститься не позднее, чем через 3 с. Если к этому времени неисправность будет устранена, то блок питания запустится. Это относится к следующим блокам питания:

PS 405 4A (6ES7405-0DA01-0AA0)	PS 407 4A (6ES7407-0DA01-0AA0)
PS 405 10A (6ES7405-0KA01-0AA0)	PS 407 10A (6ES7407-0KA01-0AA0), версия $\geq 5$
PS 405 10A R (6ES7405-0KR00-0AA0)	PS 407 10A R (6ES7407-0KR00-0AA0), версия $\geq 7$
PS 405 20A (6ES7405-0RA01-0AA0)	PS 407 20A (6ES7407-0RA01-0AA0)

### Перегрузка на выходе 24 В

При перегрузке на выходе 24 В выходной ток электронно ограничивается до значения между 100 % и 150 % номинальной величины. Если из-за этого напряжение падает ниже нижнего порога 19,2 В (-0/+ 5% соответствует диапазону от 19,2 В до 20,16 В), то модули ведут себя следующим образом:

- У блоков питания с выходным током 4 А/0,5 А напряжение 24 В отключается и снова подключается с частотой примерно от 0,5 до 1 с, пока выходное напряжение не превысит нижний порог.
- У блоков питания с выходным током 10 А/1 А или 20 А/1 А напряжение устанавливается в соответствии с сопротивлением нагрузки, и модуль работает в режиме своей характеристической кривой.

После устранения перегрузки напряжение возвращается в номинальный диапазон, и зеленый светодиод 24 V мигает. CPU устанавливает светодиод EXTf (внешняя неисправность) и сохраняет информацию об этой неисправности в диагностическом буфере. Другие реакции, напр., переход CPU в STOP или передача сообщения на диспетчерский пункт, вы можете активизировать в OB 81 (неисправность источника питания). Если OB 81 не параметризован, то CPU продолжает работать нормально.

### Перегрузка на выходе 5 В

При перегрузке на выходе 5 В блоки питания с выходным током 10 А или 20 А могут сохранять выходной ток 16 А или 26 А в течение 300 мс. Блоки питания с выходным током 4 А могут сохранять выходной ток 8 А в течение 300 мс. После этого CPU переходит в состояние DEFECT [неисправен]. Если светодиод DC 5 V на блоке питания мигает и может быть сброшен кнопкой FMR, то вы можете выполнить повторный пуск. После этого CPU останется в состоянии STOP и требует сброса памяти.

## BAF, BATTF

Следующая таблица относится к блокам питания с одной батареей, если переключатель BATT INDIC находится в положении BATT. Она показывает отображаемые неисправности и приводит способы их устранения.

Таблица 3–9. Светодиоды BAF, BATTF; BATT INDIC на BATT

Светодиод		Причина неисправности	Способ устранения
BAF	BATTF		
H	H	Батарея разряжена или отсутствует Буферное напряжение отсутствует	Вставьте новую батарею. Нажмите кнопку FMR
D	H	Батарея разряжена или отсутствует	Вставьте новую батарею. Нажмите кнопку FMR
		Батарея хранилась слишком долго	Депассивируйте батарею (см. <i>Installation Manual</i> [ <i>Руководство по монтажу</i> ], Глава 7)
H	D	Батарея в порядке Буферное напряжение отсутствует (короткое замыкание)	<ul style="list-style-type: none"> <li>• Неисправность после вставки модуля: Вставленный модуль неисправен</li> <li>• Неисправность после включения: Снимите все модули и вставляйте по отдельности</li> </ul>
D	D	Батарея в порядке	-

D = светодиод не горит; H = светодиод горит;

**BAF, BATT1F, BATT2F**

Следующая таблица относится к блокам питания с двумя батареями, если переключатель BATT INDIC находится в положении 1BATT. Она показывает отображаемые неисправности и перечисляет способы их устранения.

О состоянии второй батареи, которая, возможно, используется, ничего не отображается.

Таблица 3–10. Светодиоды BAF, BATT1F, BATT2F; BATT INDIC на 1BATT

Светодиод			Причина неисправности	Способ устранения
BAF	BATT1F	BATT2F		
H	H	D	Батарея 1 разряжена или отсутствует. Буферное напряжение отсутствует.	Вставьте новую батарею в отделение 1. Нажмите кнопку FMR.
D	H	D	Батарея 1 разряжена или отсутствует	Вставьте новую батарею в отделение 1. Нажмите кнопку FMR.
			Батарея хранилась слишком долго	Депассивируйте батарею (см. <i>Installation Manual</i> [Руководство по монтажу], Глава 7)
H	D	D	Батарея 1 в порядке Буферное напряжение отсутствует (короткое замыкание)	<ul style="list-style-type: none"> <li>• Неисправность после вставки модуля: Вставленный модуль неисправен</li> <li>• Неисправность после включения: Снимите все модули и вставляйте по отдельности</li> </ul>
D	D	D	Батарея 1 в порядке	-

D = светодиод не горит; H = светодиод горит;

Следующая таблица относится к блокам питания с двумя батареями, если переключатель BATT INDIC находится в положении 2BATT. Она показывает отображаемые неисправности и перечисляет способы их устранения.

Таблица 3–11. Светодиоды BAF, BATT1F, BATT2F; BATT INDIC на 2BATT

Светодиод			Причина неисправности	Способ устранения
BAF	BATT1F	BATT2F		
Н	Н	Н	Обе батареи разряжены или отсутствуют Буферное напряжение отсутствует	Вставьте новые батареи в отделения 1 и 2 Нажмите кнопку FMR
D	Н	Н	Обе батареи разряжены или отсутствуют	Вставьте новые батареи в отделения 1 и 2 Нажмите кнопку FMR
Н	Н	D	Батарея 1 разряжена или отсутствует	Вставьте новую батарею в отделение 1 Нажмите кнопку FMR
			Нет буферного напряжения (короткое замыкание или перегрузка)	<ul style="list-style-type: none"> <li>• Неисправность после вставки модуля: Вставленный модуль неисправен</li> <li>• Неисправность после включения: Снимите все модули и вставляйте по отдельности</li> </ul>
D	Н	D	Батарея 1 разряжена или отсутствует	Вставьте новую батарею в отделение 1 Нажмите кнопку FMR
			Батарея хранилась слишком долго	Депассивировать батарею (см. <i>Installation Manual [Руководство по монтажу]</i> , Глава 7)
Н	D	Н	Батарея 2 разряжена или отсутствует	Вставьте новую батарею в отделение 2 Нажмите кнопку FMR
			Нет буферного напряжения (короткое замыкание или перегрузка)	<ul style="list-style-type: none"> <li>• Неисправность после вставки модуля: Вставленный модуль неисправен</li> <li>• Неисправность после включения: Снимите все модули и вставляйте по отдельности</li> </ul>
D	D	Н	Батарея 2 разряжена или отсутствует	Вставьте новую батарею в отделение 2 Нажмите кнопку FMR
			Батарея хранилась слишком долго	Депассивировать батарею (см. <i>Installation Manual [Руководство по монтажу]</i> , Глава 7)
Н	D	D	Обе батареи в порядке. Нет буферного напряжения (короткое замыкание)	<ul style="list-style-type: none"> <li>• Неисправность после вставки модуля: Вставленный модуль неисправен</li> <li>• Неисправность после включения: Снимите все модули и вставляйте по отдельности</li> </ul>
D	D	D	Обе батареи в порядке.	-

D = светодиод не горит; Н = светодиод горит;

### 3.6 Блок питания PS 407 4A (6ES7 407-0DA00-0AA0)

#### Назначение

Блок питания PS 407 4A сконструирован для подключения к сети переменного тока 120/230 В и снабжает вторичную сторону напряжением 5 В постоянного тока/4 А и 24 В постоянного тока/0,5 А.

#### Органы управления и индикаторы PS 407 4A

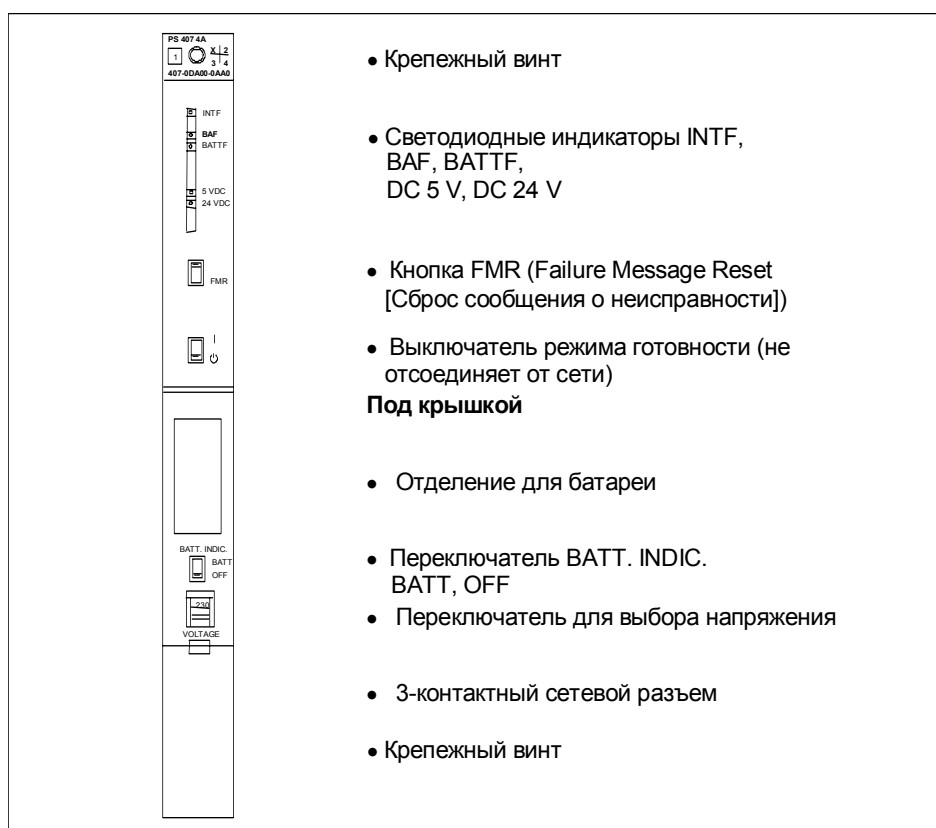


Рис. 3–2. Органы управления и индикаторы PS 407 4A

## Технические данные PS 407 4A

Пакет программирования	
Соответствующий пакет программирования	Начиная со STEP7 V 2.0
Размеры, вес и поперечные сечения кабелей	
Размеры Ш x В x Г (мм)	25x290x217
Вес	0,78 кг
Поперечное сечение кабеля	3x1,5 мм <sup>2</sup> (гибкий с наконечником с изолирующим воротничком; используйте только шланговый провод)
Диаметр кабеля	от 3 до 9 мм
Входные величины	
Входное напряжение	
• Номинальное значение	~120/230 В
• Допустимый диапазон	от 85 до 132 В/ от 170 до 264 В
Частота питающей сети	
• Номинальное значение	50 / 60 Гц
• Допустимый диапазон	от 47 до 63 Гц
Номинальный входной ток	
• при 120 В перем. тока	0,55 А
• при 230 В перем. тока	0,31 А
Толчок тока при включении	
• при номинальном напряжении 264 В	Пиковое значение 15 А Полуширина 2 мс
• при номинальном напряжении 132 В	Пиковое значение 18 А Полуширина 2 мс
Ток утечки	< 3,5 мА
Стойкость при перенапряжениях	В соответствии с DIN VDE 0160, кривая W2

Выходные переменные	
Выходные напряжения	
• Номинальные значения	=5,1 В / =24 В
Выходные токи	
• Номинальные значения	= 5 В: 4 А = 24 В: 0,5 А
Макс. остаточные пульсации	= 5 В: 50 мВ <sub>SS</sub> = 24 В: 200 мВ <sub>SS</sub>
Макс. пики при включении	= 5 В: 150 мВ <sub>S</sub> = 24 В: 500 мВ <sub>S</sub>
Режим холостого хода	= 5 В: 100 мА Требуется базовая нагрузка = 24 В: устойчив в хол. ходу (базовой нагрузки не требуется)
Другие параметры	
Класс защиты в соответствии с IEC 60536	I, с защитным проводом
Категория перенапряжений	II
Степень загрязнения	2
Расчетное напряжение U <sub>e</sub>	Испытательное напряжение
0 < U <sub>e</sub> ≤ 50 В	700 В пост. тока (вторич. <-> PE)
150 В < U <sub>e</sub> ≤ 300 В	2200 В пост. тока (первич. <-> PE)
Буферизация сбоев питания:	
• при 50 Гц	от 4,5 мс до 7,5 мс
• при 60 Гц	от 6,5 мс до 8,5 мс
Потребляемая мощность	46,5 Вт
Мощность потерь	13,9 Вт
Ток буферизации	Макс. 100 мкА при выключенном питании
Буферная батарея (дополнительная возможность)	1 x литиевая AA, 3,6 В / 1,9 А-ч
Защитное разъединение в соответствии с IEC 61131-2	Да

### 3.7 Блок питания PS 407 4A (6ES7407-0DA01-0AA0)

#### Назначение

Блок питания PS 407 4A сконструирован для подключения к сети переменного тока от 85 до 264 В или к сети постоянного тока от 88 до 300 В и снабжает вторичную сторону напряжением 5 В постоянного тока/4 А и 24 В постоянного тока/0,5 А.

#### Органы управления и индикаторы PS 407 4 А

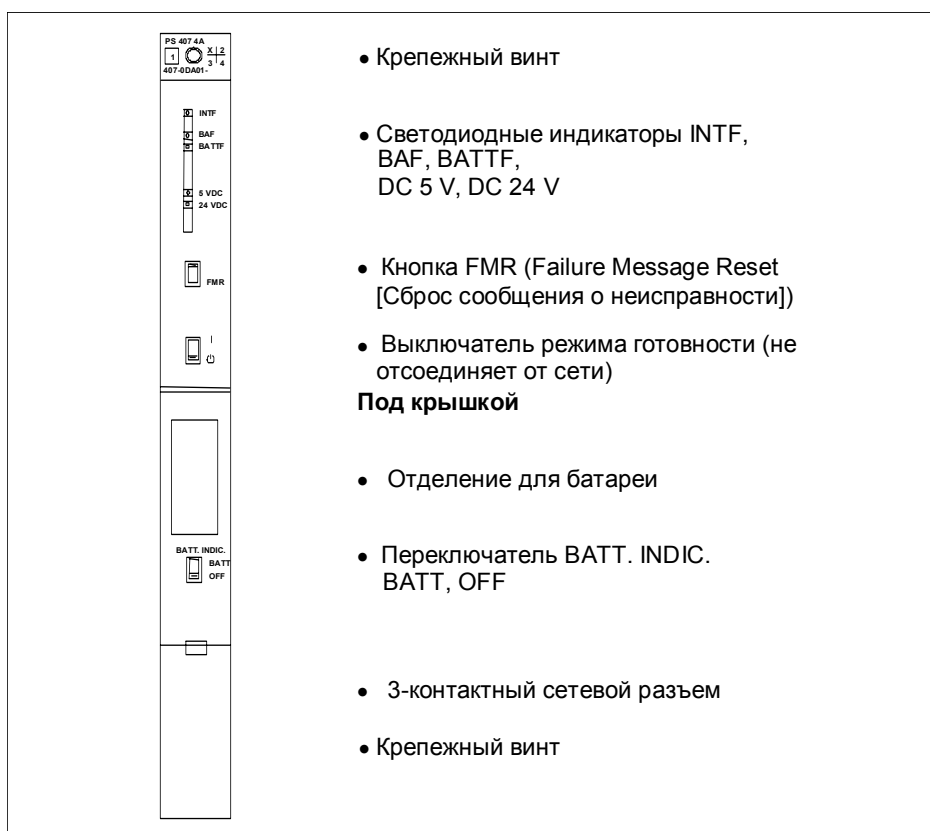


Рис. 3–3. Органы управления и индикаторы PS 407 4 А

#### Сетевой разъем

В отличие от инструкций по монтажу блока питания в Руководстве «S7-400, M7-400 Programmable Controllers, Hardware and Installation [Программируемые контроллеры S7-400, M7-400, Аппаратура и монтаж]» сетевой разъем переменного тока используется для подключения PS 407 4A как к сети переменного, так и к сети постоянного тока.

### Перепутывание L+ и L–

Перепутывание L+ и L– у питающих напряжений от 88 до 300 В пост. тока не оказывает влияния на функционирование блока питания.

Присоединение должно выполняться в соответствии с указаниями в Руководстве по монтажу, глава 6.

### Технические данные PS 407 4 A

Размеры, вес и поперечные сечения кабелей		Выходные величины	
Размеры Ш x В x Г (мм)	25x290x217	Выходные напряжения	
Вес	0,76 кг	● Номинальные значения	=5,1 В / = 24 В
Поперечное сечение кабеля	3x1,5 мм <sup>2</sup> (гибкий с наконечником с изолирующим воротничком; используйте только шланговый провод)	Выходные токи	
Диаметр кабеля	от 3 до 9 мм	● Номинальные значения	= 5 В: 4 А = 24 В: 0,5 А
Входные величины		Макс. остаточные пульсации	= 5 В: 50 мВ <sub>SS</sub> = 24 В: 200 мВ <sub>SS</sub>
Входное напряжение		Макс. пики при включении	= 5 В: 150 мВ <sub>S</sub> = 24 В: 500 мВ <sub>S</sub>
● Номинальное значение	=110/230 ~120/230	Режим холостого хода	= 5 В: 100 мА, требуется базовая нагрузка = 24 В: устойчив на хол. ходу (базовой нагрузки не требуется)
● Допустимый диапазон	от 88 до 300 В пост. тока, от 85 до 264 перем. тока (широкодиапазонный вход)	Другие параметры	
Частота питающей сети		Класс защиты в соответствии с IEC 60536	I, с защитным проводом
● Номинальное значение	50 / 60 Гц	Категория перенапряжений	II
● Допустимый диапазон	от 47 до 63 Гц	Степень загрязнения	2
Номинальный входной ток		Расчетное напряжение U <sub>e</sub>	Испытательное напряжение
● при 120 В перем. тока	0,38 А	0 < U <sub>e</sub> ≤ 50 В	700 В пост. тока (вторич. <-> PE)
● при 120 В пост. тока	0,37 А	150 В < U <sub>e</sub> ≤ 300 В	2200 В пост. тока (первич. <-> PE)
● при 240 В перем. тока	0,22 А	Буферизация сбоев питания:	>20 мс при частоте повторения 1 с; удовлетворяет рекомендациям NAMUR NE 21 от августа 1998
● при 240 В пост. тока	0,19 А	Потребляемая мощность при 240 В пост. тока	52 Вт
Ток утечки	< 3,5 мА	Мощность потерь	20 Вт
Стойкость при перенапряжениях	В соответствии с DIN VDE 0160, кривая W2	Ток буферизации	Макс. 100 мкА при выключенном питании
		Буферная батарея (дополнительная возможность)	1 x литиевая AA, 3,6 В / 1,9 А-ч
		Защитное разъединение в соответствии с IEC 61131-2	Да



### 3.8 Блоки питания PS 407 10A (6ES7407-0KA01-0AA0) и PS 407 10A R (6ES7407-0KR00-0AA0)

#### Назначение

Блоки питания PS 407 10A (стандартный) и PS 407 10A R (резервируемый, см. раздел 3.2) спроектированы для подключения к сети переменного тока напряжением от 85 до 264 В или к сети постоянного тока от 88 до 300 В и снабжают вторичную сторону напряжением 5 В пост. тока / 10 А и 24 В пост. тока / 1 А.

#### Органы управления и индикаторы PS 407 10A и PS 407 10A R

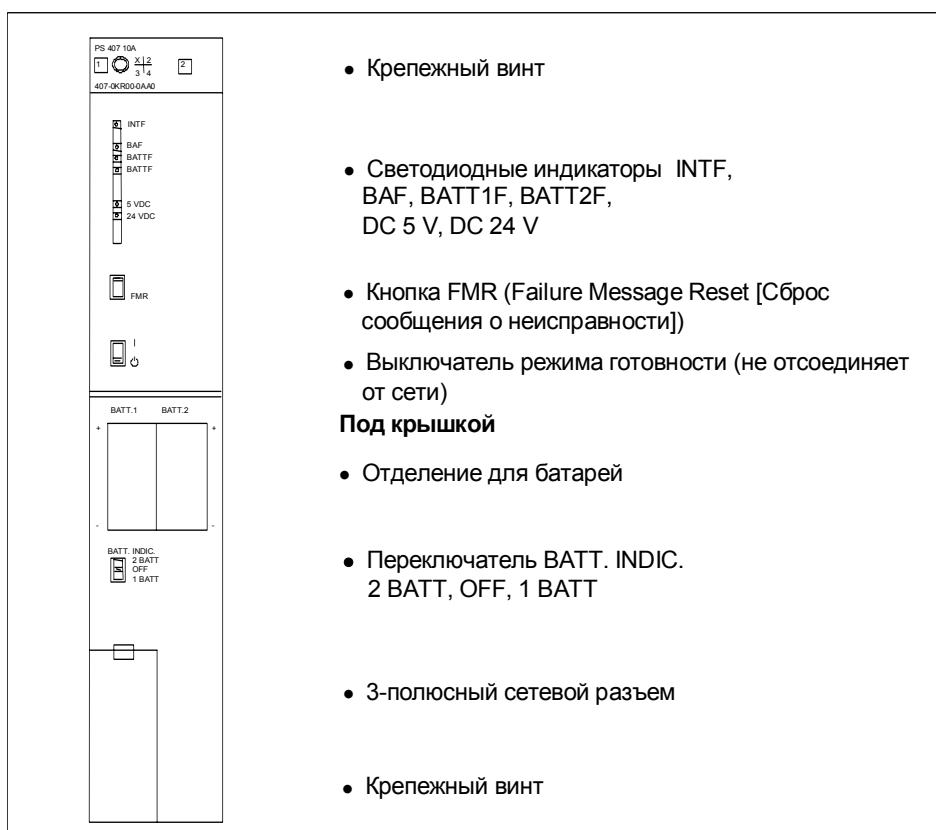


Рис. 3-4. Органы управления и индикаторы PS 407 10A и PS 407 10A R

## Подключение к сети

В отличие от указаний по монтажу блока питания в руководстве “S7–400 and M7–400 Programmable Controllers, Hardware and Installation [Программируемые контроллеры S7–400 и M7–400, Аппаратура и монтаж]” для подключения PS 407 10A и PS 407 10A R как к сети переменного тока, так и к сети постоянного тока используется сетевой разъем переменного тока.

## Перепутывание L+ и L–

Перепутывание полярности L+ и L– при питающем напряжении от 88 до 300 В пост. тока не оказывает влияния на работу блока питания. Подключение следует выполнять в соответствии с указаниями в руководстве по монтажу, глава 6.

## Технические данные PS 407 10A и PS 407 10A R

Размеры, вес и поперечные сечения кабелей		Выходные переменные	
Размеры Ш x В x Г (мм)	50x290x217	Выходные напряжения	
Вес	1,36 кг	• Номинальные значения	= 5,1 В / = 24 В
Поперечное сечение кабеля	3 x 1,5 мм <sup>2</sup> (гибкий с наконечником с изолирующим воротничком; используйте только шланговый провод)	Выходные токи	
Диаметр кабеля	от 3 до 9 мм	• Номинальные значения	= 5 В: 10 А = 24 В: 1,0 А
<b>Входные величины</b>		Макс. остаточные пульсации	= 5 В: 50 мВ <sub>SS</sub> = 24 В: 200 мВ <sub>SS</sub>
Входное напряжение		Макс. пики при включении	= 5 В: 150 мВ <sub>S</sub> = 24 В: 500 мВ <sub>S</sub>
• Номинальное значение	= 110/230 ~120/230	Режим холостого хода	= 5 В: 200 мА требуется базовая нагрузка = 24 В: устойчив на хол. ходу (базовой нагрузки не требуется)
• Допустимый диапазон	от 88 до 300 В пост. тока, от 85 до 264 В перем. тока (широкодиапазонный вход)	<b>Другие параметры</b>	
Частота питающей сети		Класс защиты в соответствии с IEC 60536	I, с защитным проводом
• Номинальное значение	50 / 60 Гц	Категория перенапряжений	II
• Допустимый диапазон	от 47 до 63 Гц	Степень загрязнения	2
Номинальный входной ток		Расчетное напряжение U <sub>e</sub>	Испытательное напряжение
• при 120 В перем. тока	1,2 А (0,9 А*)	0 < U <sub>e</sub> ≤ 50 В	700 В пост. тока (вторич. <-> PE)
• при 110 В пост. тока	1,2 А (1,0 А*)	150 В < U <sub>e</sub> ≤ 300 В	2300 В пост. тока (первич. <-> PE)
• при 230 В перем. тока	0,6 А (0,5 А*)	Буферизация сбоев питания:	> 20 мс при частоте повторения 1 с, удовлетворяет рекомендациям NAMUR NE 21 от августа 1998 года
• при 230 В пост. тока	0,6 А (0,5 А*)	Потребляемая мощность	105 Вт*
Бросок тока при пуске		Мощность потерь	29,7 Вт
• при 230 В перем. тока	Пиковое значение 230 А, полуширина 200 мкс Пиковое значение 63 А*, полуширина 1 мс*	Ток буферизации	Макс. 100 мкА при выключенном питании
• при 300 В пост. тока	Пиковое значение 230 А, полуширина 200 мкс Пиковое значение 58 А*, полуширина 1 мс	Буферные батареи (дополнительная возможность)	2 x литиевая AA, 3,6 В / 1,9 А-ч
Ток утечки	< 3,5 мА	Защитное разъединение в соответствии с IEC 61131–2	Да
Стойкость при перенапряжениях	В соответствии с DIN VDE 0160, кривая W2		

\* PS 407 10A: начиная с версии 5

\* PS 407 10A R: начиная с версии 7

### 3.9 Блок питания PS 407 20A (6ES7407-0RA00-0AA0)

#### Назначение

Блок питания PS 407 20A сконструирован для подключения к сети переменного тока напряжением 120/230 В и снабжает вторичную сторону напряжением 5 В постоянного тока/20 А и 24 В постоянного тока/1 А.

#### Органы управления и индикаторы PS 407 20 А

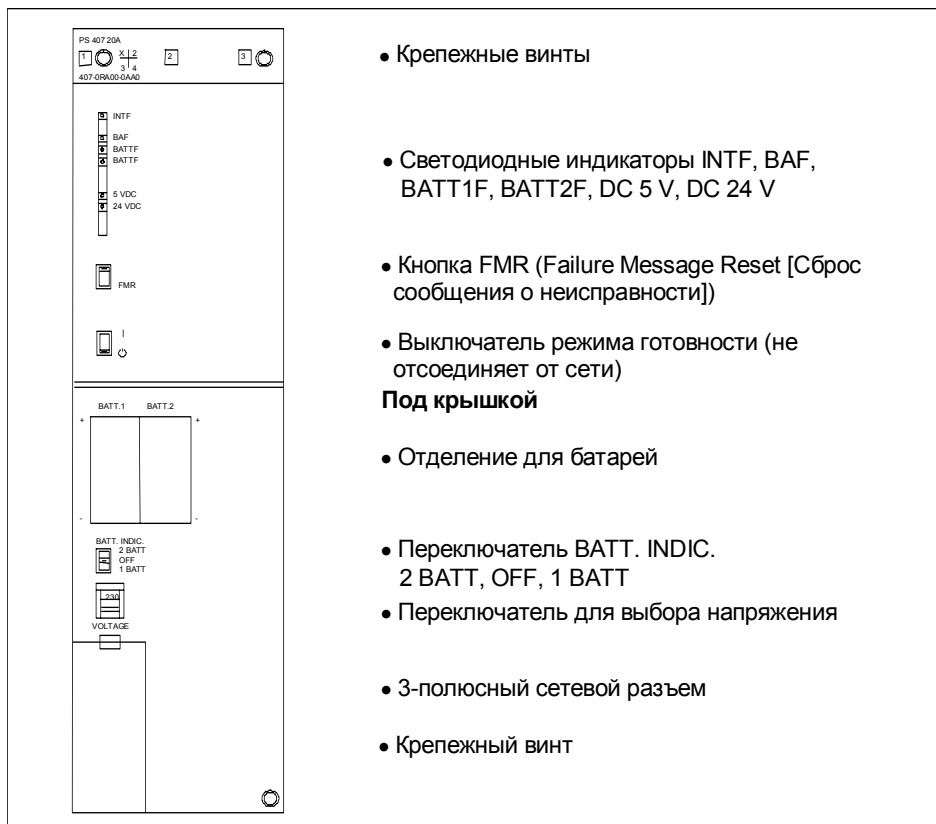


Рис. 3–5. Органы управления и индикаторы PS 407 20А

## Технические данные PS 407 20 A

Пакет программирования	
Соответствующий пакет программирования	Начиная со STEP7 V 2.0
Размеры, вес и поперечные сечения кабелей	
Размеры Ш x В x Г (мм)	75x290x217
Вес	1,93 кг
Поперечное сечение кабеля	3x1,5 мм <sup>2</sup> (гибкий с наконечником с изолирующим воротничком; используйте только шланговый провод)
Диаметр кабеля	от 3 до 9 мм
Входные величины	
Входное напряжение	
• Номинальное значение	~120/230
• Допустимый диапазон	от 85 до 132 В/ от 170 до 264 В
Частота питающей сети	
• Номинальное значение	50 / 60 Гц
• Допустимый диапазон	от 47 до 63 Гц
Номинальный входной ток	
• при 120 В перем. тока	1,87 А
• при 230 В перем. тока	1 А
Бросок тока при пуске	
• Номинальный входной ток 264 В	Пиковое значение 70 А Полуширина 2 мс
• Номинальный входной ток 132 В	Пиковое значение + 110 А / - 65 А Полуширина 1,5 мс
Ток утечки	< 3,5 мА
Стойкость при перенапряжениях	В соответствии с DIN VDE 0160, кривая W2

Выходные величины	
Выходные напряжения	
• Номинальные значения	= 5,1 В/± 24 В
Выходные токи	
• Номинальные значения	= 5 В: 20 А = 24 В: 1,0 А
Макс. остаточные пульсации	= 5 В: 50 мВ <sub>SS</sub> = 24 В: 200 мВ <sub>SS</sub>
Макс. пики при включении	= 5 В: 150 мВ <sub>S</sub> = 24 В: 500 мВ <sub>S</sub>
Режим холостого хода	= 5 В: 200 мА требуется базовая нагрузка = 24 В: устойчив в хол. ходу (базовой нагрузки не требуется)
Другие параметры	
Класс защиты в соответствии с IEC 60536	I, с защитным проводом
Категория перенапряжений	II
Степень загрязнения	2
Расчетное напряжение U <sub>e</sub>	Испытательное напряжение
0 < U <sub>e</sub> ≤ 50 В	700 В пост. тока (вторич. <-> PE)
150 В < U <sub>e</sub> ≤ 300 В	2200 В пост. тока (первич. <-> PE)
Буферизация сбоев питания:	
• при 50 Гц	от 4,5 мс до 7,5 мс
• при 60 Гц	от 6,5 мс до 8,5 мс
Потребляемая мощность	162 Вт
Мощность потерь	35,6 Вт
Ток буферизации	Макс. 100 мкА при выключенном питании
Буферные батареи (дополнительная возможность)	2 x литиевая AA, 3,6 В / 1,9 А-ч
Защитное разъединение в соответствии с IEC 61131-2	Да

## 3.10 Блок питания PS 407 20A (6ES7407-0RA01-0AA0)

### Назначение

Блок питания PS 407 20A сконструирован для подключения к сети переменного тока напряжением от 85 до 264 В или постоянного тока от 88 до 300 В и снабжает вторичную сторону напряжением 5 В постоянного тока/20 А и 24 В постоянного тока/1 А.

### Органы управления и индикаторы PS 407 20 А

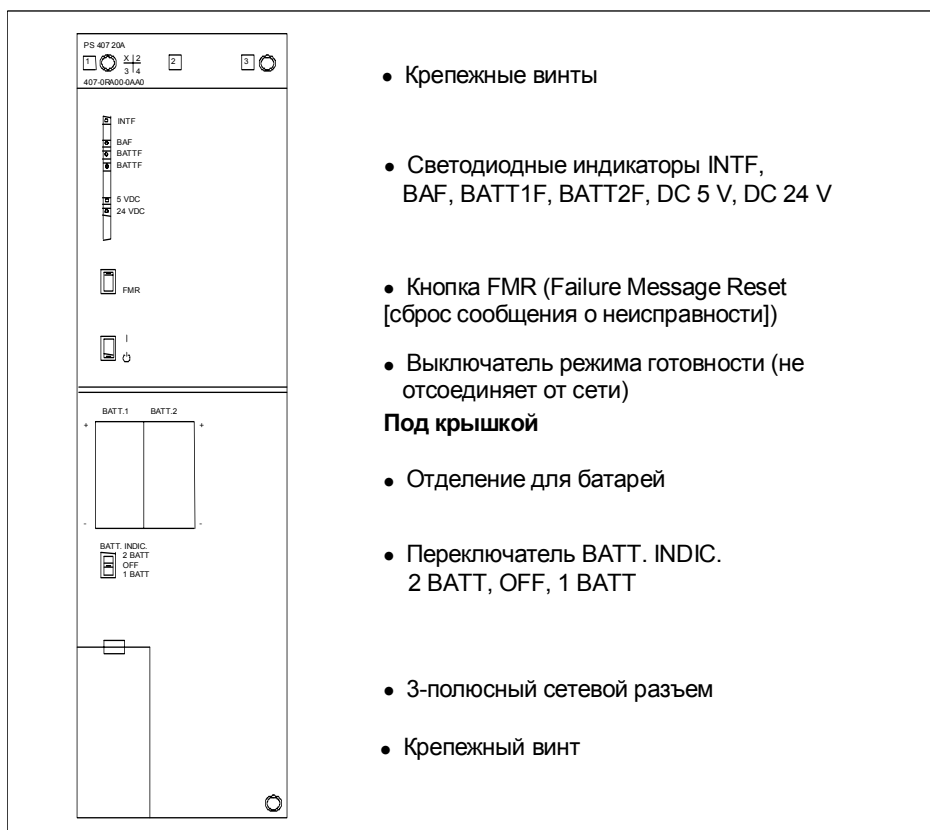


Рис. 3–6. Органы управления и индикаторы PS 407 20 А

### Присоединение к сети

В отличие от указаний по монтажу блока питания в Руководстве «S7-400, M7-400 Programmable Controllers, Hardware and Installation [Программируемые контроллеры S7-400, M7-400, Аппаратура и монтаж]» сетевой разъем переменного тока используется для присоединения PS 407 20A к сети как переменного, так и постоянного тока.

### Перепутывание L+ и L–

Перепутывание полярности L+ и L– при питающем напряжении от 88 до 300 В пост. тока не оказывает влияния на работу блока питания. Подключение следует выполнять в соответствии с указаниями в руководстве по монтажу, глава 6.

### Технические данные PS 407 20 A

Размеры, вес и поперечные сечения кабелей		Выходные величины	
Размеры Ш x В x Г (мм)	75x290x217	Выходные напряжения	
Вес	2,2 кг	● Номинальные значения	= 5, 1 В / = 24 В
Поперечное сечение кабеля	3x1,5 мм <sup>2</sup> (гибкий с наконечником с изолирующим воротничком; используйте только шланговый провод)	Выходные токи	
Диаметр кабеля	от 3 до 9 мм	● Номинальные значения	= 5 В: 20 А = 24 В: 1,0 А
Входные величины		Макс. остаточные пульсации	= 5 В: 50 мВ <sub>SS</sub> = 24 В: 200 мВ <sub>SS</sub>
Входное напряжение		Макс. пики при включении	= 5 В: 150 мВ <sub>S</sub> = 24 В: 500 мВ <sub>S</sub>
● Номинальное значение	= 110/230	Режим холостого хода	= 5 В: 200 мА требуется базовая нагрузка = 24 В: устойчив на хол. ходу (базовой нагрузки не требуется)
● Допустимый диапазон	~120/230 от 88 до 300 В пост. тока, от 85 до 264 В перем. тока (широкодиапазонный вход)	Другие параметры	
Частота питающей сети		Класс защиты в соответствии с IEC 60536	I, с защитным проводом
● Номинальное значение	50 / 60 Гц	Категория перенапряжений	II
● Допустимый диапазон	от 47 до 63 Гц	Степень загрязнения	2
Номинальный входной ток		Расчетное напряжение U <sub>e</sub>	Испытательное напряжение
● при 120 В перем. тока / 110 В пост. тока	1,5 А	0 < U <sub>e</sub> ≤ 50 В	700 В пост. тока (вторич. <-> PE)
● при 230 В перем. тока / 230 В пост. тока	0,8 А	150 В < U <sub>e</sub> ≤ 300 В	2300 В пост. тока (первич. <-> PE)
Бросок тока при пуске	Пиковое значение 88 А, полуширина 1,1 мс	Буферизация сбоев питания:	> 20 мс при частоте повторения 1 с, удовлетворяет рекомендациям NAMUR NE 21 от августа 1998 года
Ток утечки	< 3,5 мА	Потребляемая мощность	168 Вт
Стойкость при перенапряжениях	В соответствии с DIN VDE 0160, кривая W2	Мощность потерь	44 Вт
		Ток буферизации	Макс. 100 мкА при выключенном питании
		Буферные батареи (дополнительная возможность)	2 x литиевая AA, 3,6 В / 1,9 А-ч
		Защитное разъединение в соответствии с IEC 61131-2	Да

### 3.11 Блок питания PS 405 4A (6ES7405-0DA00-0AA0)

#### Назначение

Блок питания PS 405 4A сконструирован для подключения к сети напряжением 24 В постоянного тока и снабжает вторичную сторону напряжением 5 В постоянного тока/4 А и 24 В постоянного тока/0,5 А.

#### Органы управления и индикаторы PS 405 4 А

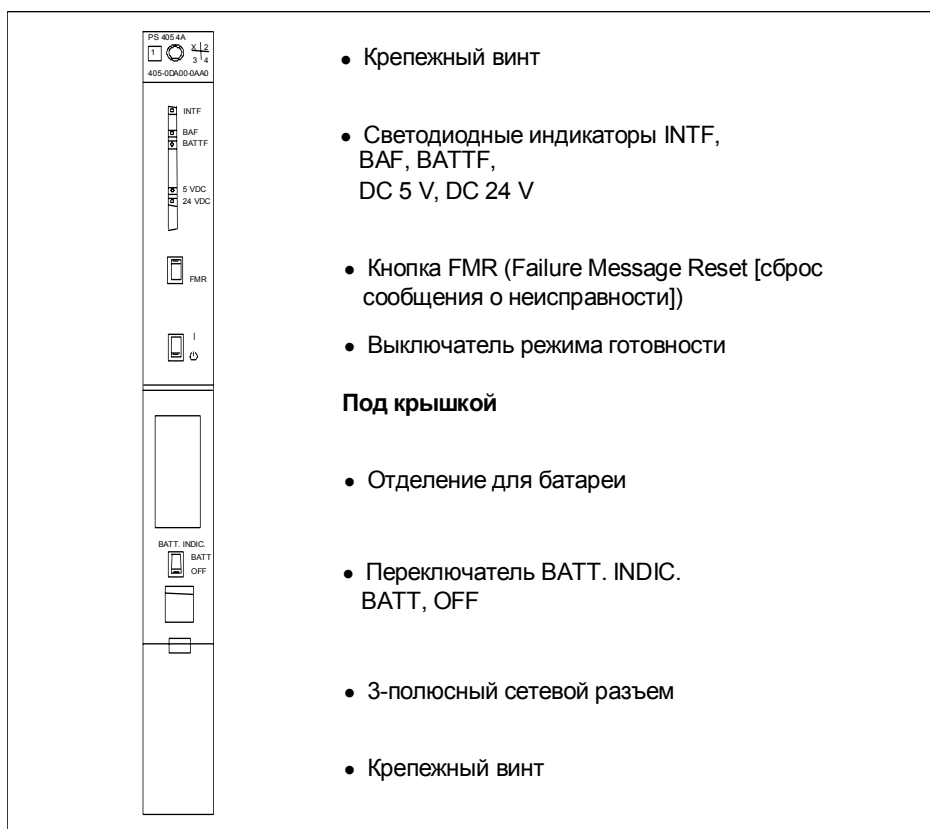


Рис. 3–7. Органы управления и индикаторы PS 405 4 А

## Технические данные PS 405 4 A

Пакет программирования	
Соответствующий пакет программирования	Начиная со STEP7 V 2.0
Размеры, вес и поперечные сечения кабелей	
Размеры Ш x В x Г (мм)	25x290x217
Вес	0,8 кг
Поперечное сечение кабеля	3 x 1,5 мм <sup>2</sup> (гибкий с наконечником, используйте одиночный или шланговый провод)
Диаметр кабеля	от 3 до 9 мм
Входные величины	
Входное напряжение	
• Номинальное значение	= 24 В
• Допустимый диапазон	Статический: от 19,2 до 30 В пост. тока Динамический: от 18,5 до 30,2 В пост. тока
Номинальный входной ток	2 А
Бросок тока при пуске	Пиковое значение 27 А Полуширина 10 мс
Стойкость при перенапряжениях	В соответствии с DIN VDE 0160, кривая B2

Выходные величины	
Выходные напряжения	
• Номинальные значения	= 5,1 В / = 24 В
Выходные токи	
• Номинальные значения	= 5 В: 4 А = 24 В: 0,5 А
Макс. остаточные пульсации	= 5 В: 50 мВ <sub>SS</sub> = 24 В: 200 мВ <sub>SS</sub>
Макс. пики при включении	= 5 В: 150 мВ <sub>S</sub> = 24 В: 500 мВ <sub>S</sub>
Режим холостого хода	= 5 В: 100 мА Требуется базовая нагрузка = 24 В: устойчив в хол. ходу (базовой нагрузки не требуется)
Другие параметры	
Класс защиты в соответствии с IEC 60536	I, с защитным проводом
Категория перенапряжений	II
Степень загрязнения	2
Расчетное напряжение U <sub>e</sub>	Испытательное напряжение
0 < U <sub>e</sub> ≤ 50 В	700 В пост. тока (вторич. <-> PE)
150 В < U <sub>e</sub> ≤ 300 В	2200 В пост. тока (первич. <-> PE)
Буферизация сбоев питания:	от 4 мс до 5 мс
Потребляемая мощность	48 Вт
Мощность потерь	16 Вт
Ток буферизации	Макс. 100 мкА при выключенном питании
Буферная батарея (дополнительная возможность)	1 x литиевая AA, 3,6 В / 1,9 А-ч
Защитное разъединение в соответствии с IEC 61131-2	Да



## 3.12 Блок питания PS 405 4A (6ES7405-0DA01-0AA0)

### Назначение

Блок питания PS 405 4A сконструирован для подключения к сети постоянного тока напряжением от 19,2 до 72 В и снабжает вторичную сторону напряжением 5 В постоянного тока /4 А и 24 В постоянного тока /0,5 А.

### Органы управления и индикаторы PS 405 4 А

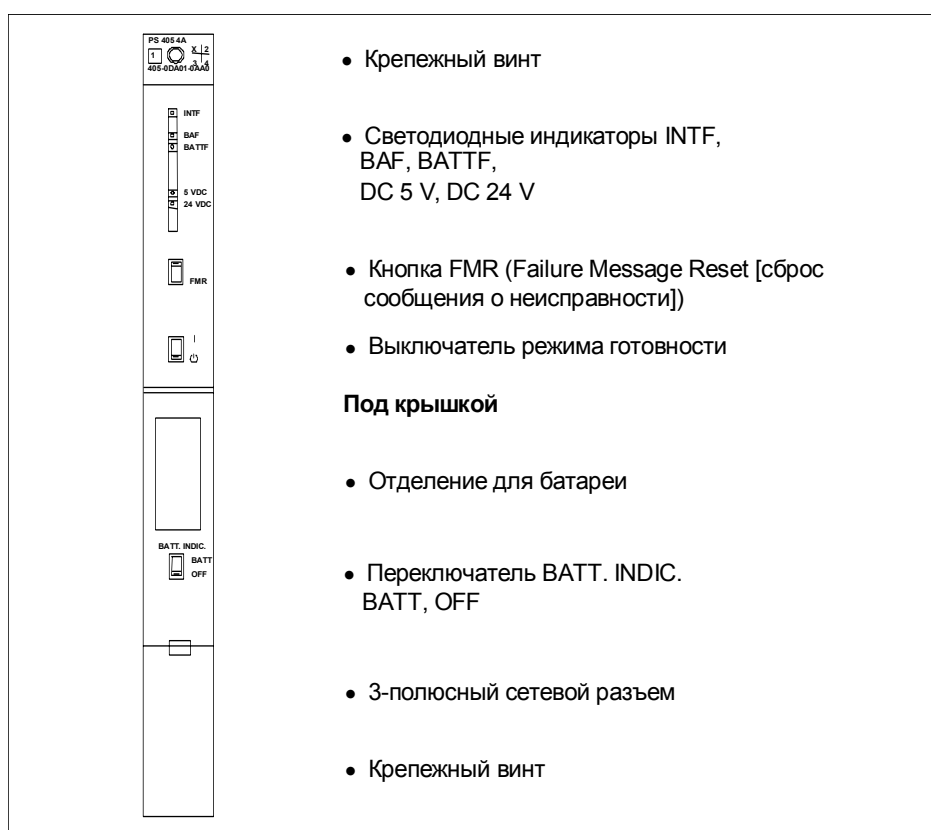


Рис. 3–8. Органы управления и индикаторы PS 405 4 А

## Технические данные PS 405 4 A

Размеры, вес и поперечные сечения кабелей	
Размеры Ш x В x Г (мм)	25x290x217
Вес	0,76 кг
Поперечное сечение кабеля	3 x 1,5 мм <sup>2</sup> (гибкий с наконечником, используйте одиночный или шланговый провод)
Диаметр кабеля	от 3 до 9 мм
Входные величины	
Входное напряжение	
• Номинальное значение	= 24/48/60
• Допустимый диапазон	Статический: от 19,2 до 72 В пост. тока Динамический: от 18, 5 до 75, 5 В пост. тока
Номинальный входной ток	2 A/1 A/0,8 A
Стойкость при перенапряжениях	В соответствии с DIN VDE 0160, кривая B2

Выходные величины	
Выходные напряжения	
• Номинальные значения	= 5,1 / = 24 В
Выходные токи	
• Номинальные значения	= 5 В: 4 А = 24 В: 0,5 А
Макс. остаточные пульсации	= 5 В: 50 мВ <sub>SS</sub> = 24 В: 200 мВ <sub>SS</sub>
Макс. пики при включении	= 5 В: 150 мВ <sub>S</sub> = 24 В: 500 мВ <sub>S</sub>
Режим холостого хода	= 5 В: 100 мА Требуется базовая нагрузка = 24 В: устойчив на хол. ходу (базовой нагрузки не требуется)
Другие параметры	
Класс защиты в соответствии с IEC 60536	I, с защитным проводом
Категория перенапряжений	II
Степень загрязнения	2
Расчетное напряжение U <sub>e</sub>	Испытательное напряжение
0 < U <sub>e</sub> ≤ 50 В	700 В пост. тока (вторич. <-> PE)
150 В < U <sub>e</sub> ≤ 300 В	2200 В пост. тока (первич. <-> PE)
Буферизация сбоев питания:	> 20 мс при частоте повторения 1 с, удовлетворяет рекомендациям NAMUR NE 21 от августа 1998 года
Потребляемая мощность (= 24 В)	48 Вт
Мощность потерь	16 Вт
Ток буферизации	Макс. 100 мкА при выключенном питании
Буферная батарея (дополнительная возможность)	1 x литиевая AA, 3,6 В / 1,9 А-ч
Защитное разъединение в соответствии с IEC 61131-2	Да

### 3.13 Блок питания PS 405 10A; (6ES7 405-0KA00-0AA0)

#### Назначение

Блок питания PS 405 10A сконструирован для подключения к сети напряжением 24 В постоянного тока и снабжает вторичную сторону напряжением 5 В постоянного тока/10 А и 24 В постоянного тока/1 А.

#### Органы управления и индикаторы PS 405 10 А

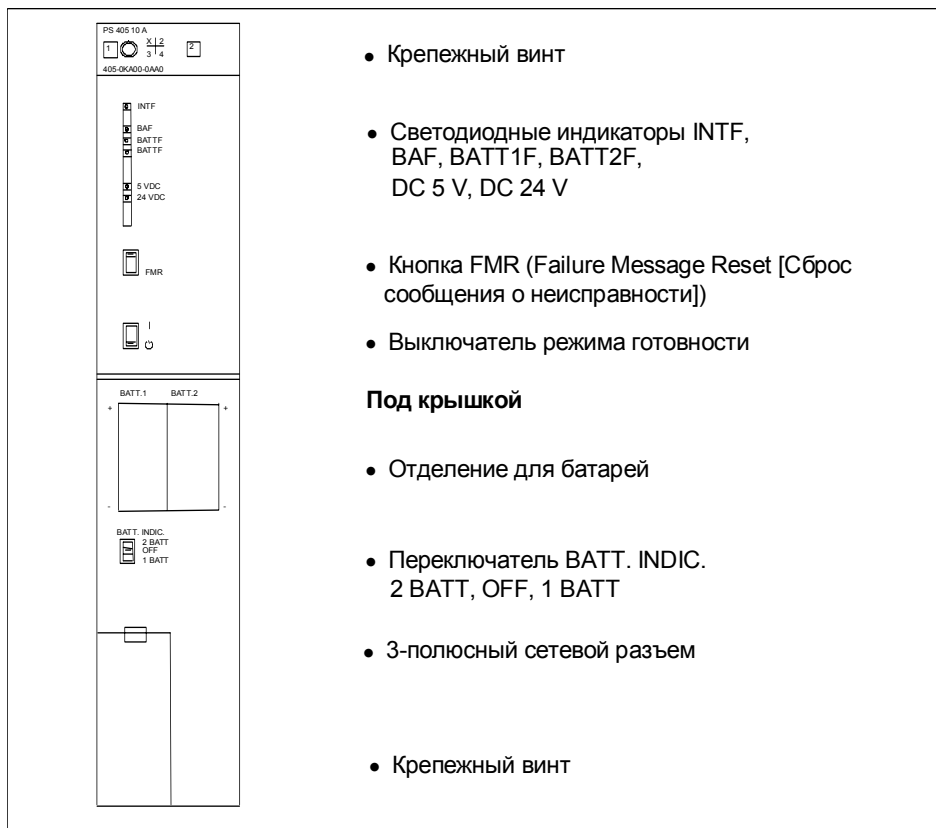


Рис. 3–9. Органы управления и индикаторы PS 405 10 А

## Технические данные PS 405 10 A

Пакет программирования	
Соответствующий пакет программирования	Начиная со STEP7 V 2.0
Размеры, вес и поперечные сечения кабелей	
Размеры Ш x В x Г (мм)	50x290x217
Вес	1,4 кг
Поперечное сечение кабеля	3x1,5 мм <sup>2</sup> (гибкий с наконечником, используйте одиночный или шланговый провод)
Диаметр кабеля	от 3 до 9 мм
Входные величины	
Входное напряжение	
• Номинальное значение	= 24 В
• Допустимый диапазон	Статический: от 19,2 до 30 В пост. тока Динамический: от 18,5 до 30,2 В
Номинальный входной ток	4,5 А
Бросок тока при пуске	Пиковое значение 44 А Полуширина 20 мс
Стойкость при перенапряжениях	В соответствии с DIN VDE 0160, кривая B2

Выходные величины	
Выходные напряжения	
• Номинальные значения	= 5,1 В/± 24 В
Выходные токи	
• Номинальные значения	= 5 В: 10 А = 24 В: 1,0 А
Макс. остаточные пульсации	= 5 В: 50 мВ <sub>SS</sub> = 24 В: 200 мВ <sub>SS</sub>
Макс. пики при включении	= 5 В: 150 мВ <sub>S</sub> = 24 В: 500 мВ <sub>S</sub>
Режим холостого хода	= 5 В: 200 мА, требуется базовая нагрузка = 24 В: устойчив в хол. ходу (базовой нагрузки не требуется)
Другие параметры	
Класс защиты в соответствии с IEC 60536	I, с защитным проводом
Категория перенапряжений	II
Степень загрязнения	2
Расчетное напряжение U <sub>e</sub>	Испытательное напряжение
0 < U <sub>e</sub> ≤ 50 В	700 В пост. тока (вторич. <-> PE)
150 В < U <sub>e</sub> ≤ 300 В	2200 В пост. тока (первич. <-> PE)
Буферизация сбоев питания:	от 4 мс до 5 мс
Потребляемая мощность	108 Вт
Мощность потерь	33 Вт
Ток буферизации	Макс. 100 мкА при выключенном питании
Буферные батареи (дополнительная возможность)	2 x литиевая AA, 3,6 В / 1,9 А-ч
Защитное разъединение в соответствии с IEC 61131-2	Да

### 3.14 Блоки питания PS 405 10A (6ES7 405–0KA01–0AA0) и PS 405 10A R (405–0KR00–0AA0)

#### Назначение

Блоки питания PS 405 10A (стандартный) и PS 405 10A R (резервируемый, см. раздел 3.2) спроектированы для подключения к сети постоянного тока напряжением от 19,2 до 72 В и поставляют на вторичной стороне 5 В пост. тока/10 А и 24 В пост. тока/1 А.

#### Органы управления и индикаторы PS 405 10A и PS 405 10A R

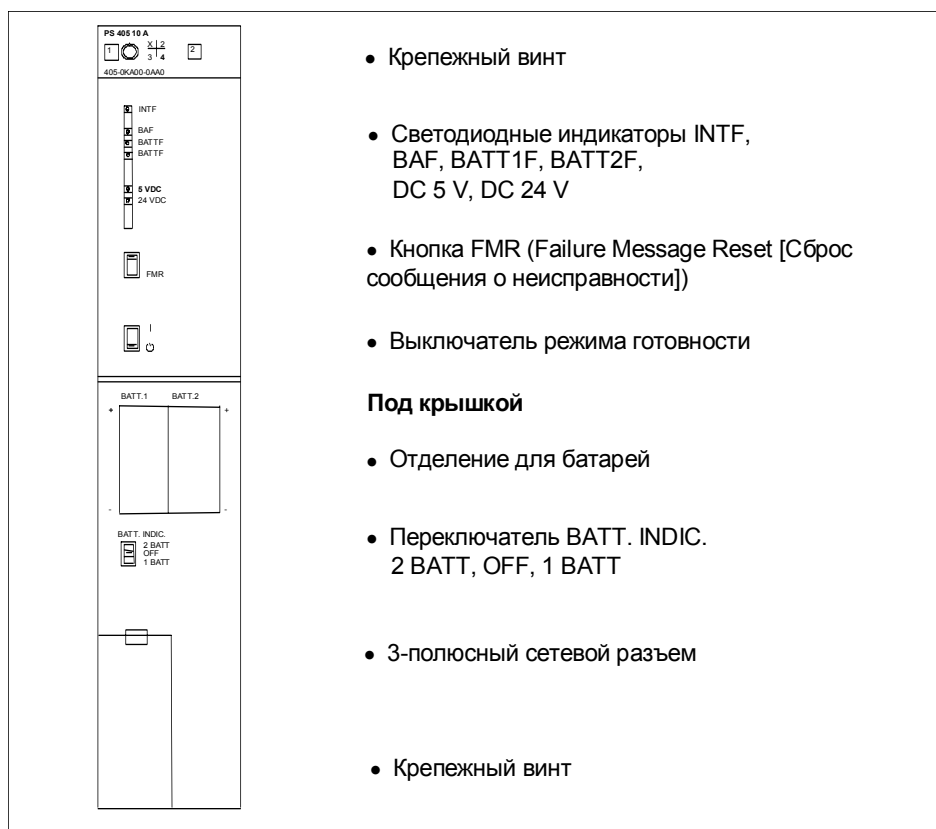


Рис. 3–10. Органы управления и индикаторы PS 405 10A и PS 405 10A R

## Технические данные PS 405 10A и PS 405 10A R

Размеры, вес и поперечные сечения кабелей		Выходные величины	
Размеры Ш x В x Г (мм)	50x290x217	Выходные напряжения	
Вес	1,4 кг	● Номинальные значения	= 5,1 В/± 24 В
Поперечное сечение кабеля	3 x 1,5 мм <sup>2</sup> (гибкий с наконечником, используйте одиночный или шланговый провод)	Выходные токи	
Диаметр кабеля	от 3 до 9 мм	● Номинальные значения	= 5 В: 10 А = 24 В: 1,0 А
Входные величины		Макс. остаточные пульсации	= 5 В: 50 мВ <sub>SS</sub> = 24 В: 200 мВ <sub>SS</sub>
Входное напряжение		Макс. пики при включении	= 5 В: 150 мВ <sub>s</sub> = 24 В: 500 мВ <sub>s</sub>
● Номинальное значение	= 24/48/60	Режим холостого хода	= 5 В: 200 мА, требуется базовая нагрузка = 24 В: устойчив на хол. ходу (базовой нагрузки не требуется)
● Допустимый диапазон	Статический: от 19,2 до 72 В пост. тока Динамический: от 18,5 до 75,5 В пост. тока	Другие параметры	
Номинальный входной ток	4,3 А/2,1 А/1,7 А	Класс защиты в соответствии с IEC 60536	I, с защитным проводом
Бросок тока при пуске	Пиковое значение 18 А Полуширина 20 мс	Категория перенапряжений	II
Стойкость при перенапряжениях	В соответствии с DIN VDE 0160, кривая B2	Степень загрязнения	2
		Расчетное напряжение U <sub>e</sub>	Испытательное напряжение 0 < U <sub>e</sub> ≤ 50 В 700 В пост. тока (вторич. <-> PE) 150 < U <sub>e</sub> ≤ 300 В 2300 В пост. тока (первич. <-> PE)
		Буферизация сбоев питания:	> 20 мс при частоте повторения 1 с, удовлетворяет рекомендациям NAMUR NE 21 от августа 1998 года
		Потребляемая мощность	104 Вт
		Мощность потерь	29 Вт
		Ток буферизации	Макс. 100 мкА при выключенном питании
		Буферные батареи (дополнительная возможность)	2 x литиевая AA, 3,6 В / 1,9 А-ч
		Защитное разъединение в соответствии с IEC 61131-2	Да

### 3.15 Блок питания PS 405 20A (6ES7 405-0RA00-0AA0)

#### Назначение

Блок питания PS 405 20A сконструирован для подключения к сети напряжением 24 В постоянного тока и снабжает вторичную сторону напряжением 5 В постоянного тока/20 А и 24 В постоянного тока/1 А.

#### Органы управления и индикаторы PS 405 20 А

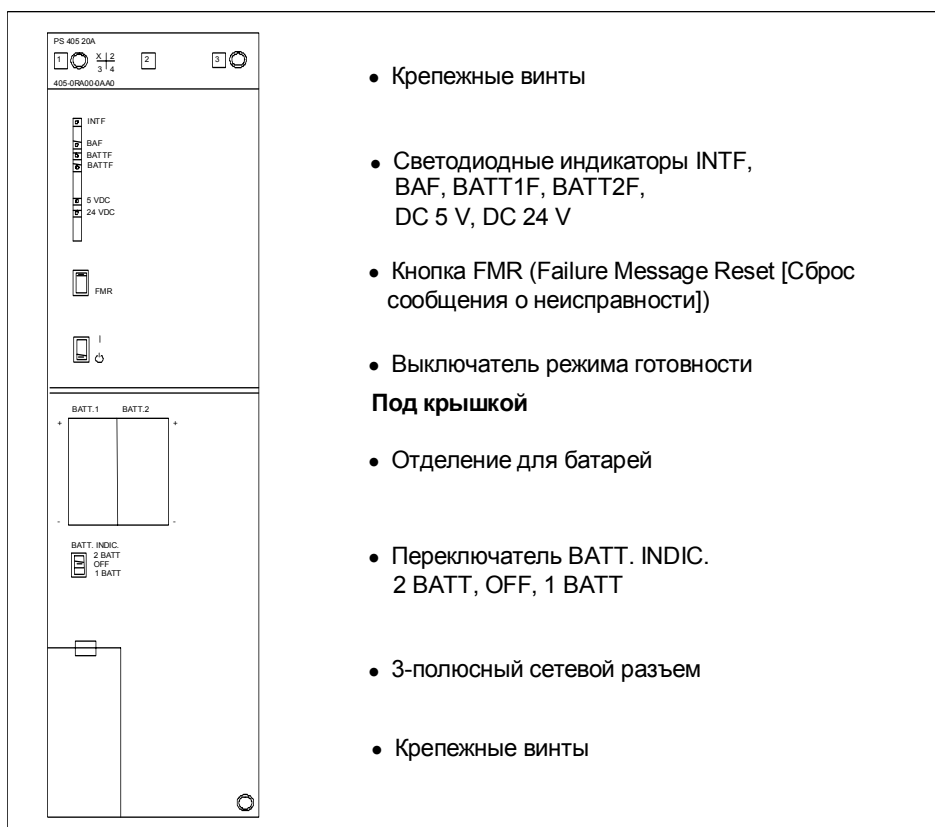


Рис. 3–11. Органы управления и индикаторы PS 405 20 А

## Технические данные PS 405 20 A

Пакет программирования		Выходные величины	
Соответствующий пакет программирования	Начиная со STEP7 V 2.0	Выходные напряжения	
<b>Размеры, вес и поперечные сечения кабелей</b>		● Номинальные значения	= 5,1 В/± 24 В
Размеры Ш x В x Г (мм)	75x290x217	Выходные токи	
Вес	2,2 кг	● Номинальные значения	= 5 В: 20 А = 24 В: 1,0 А
Поперечное сечение кабеля	3x1,5 мм <sup>2</sup> (гибкий с наконечником, используйте одиночный или шланговый провод)	Макс. остаточные пульсации	= 5 В: 50 мВ <sub>SS</sub> = 24 В: 200 мВ <sub>SS</sub>
Диаметр кабеля	от 3 до 9 мм	Макс. пики при включении	= 5 В: 150 мВ <sub>s</sub> = 24 В: 500 мВ <sub>s</sub>
<b>Входные величины</b>		Режим холостого хода	= 5 В: 200 мА, требуется базовая нагрузка = 24 В: устойчив в хол. ходу (базовой нагрузки не требуется)
Входное напряжение		<b>Другие параметры</b>	
● Номинальное значение	= 24 В	Класс защиты в соответствии с IEC 60536	I, с защитным проводом
● Допустимый диапазон	Статический: от 19,2 до 30 В пост. тока Динамический: от 18,5 до 30,2 В пост. тока	Категория перенапряжений	II
Номинальный входной ток	7,2 А	Степень загрязнения	2
Бросок тока при пуске	Пиковое значение 48 А Полуширина 25 мс	Расчетное напряжение U <sub>e</sub>	Испытательное напряжение 0 < U <sub>e</sub> ≤ 50 В 700 В пост. тока (вторич. <-> PE) 150 В < U <sub>e</sub> ≤ 300 В 2200 В пост. тока (первич. <-> PE)
Стойкость при перенапряжениях	В соответствии с DIN VDE 0160, кривая B2	Буферизация сбоев питания:	от 4 мс до 5 мс
		Потребляемая мощность	172,8 Вт
		Мощность потерь	46,8 Вт
		Ток буферизации	Макс. 100 мкА при выключенном питании
		Буферные батареи (дополнительная возможность)	2 x литиевая AA, 3,6 В / 1,9 А-ч
		Защитное разъединение в соответствии с IEC 61131-2	Да



## 3.16 Блок питания PS 405 20A (6ES7 405-0RA01-0AA0)

### Назначение

Блок питания PS 405 20A сконструирован для подключения к сети постоянного тока напряжением от 19,2 В до 72 В и снабжает вторичную сторону напряжением 5 В постоянного тока/20 А и 24 В постоянного тока/1 А.

### Органы управления и индикаторы PS 405 20 А

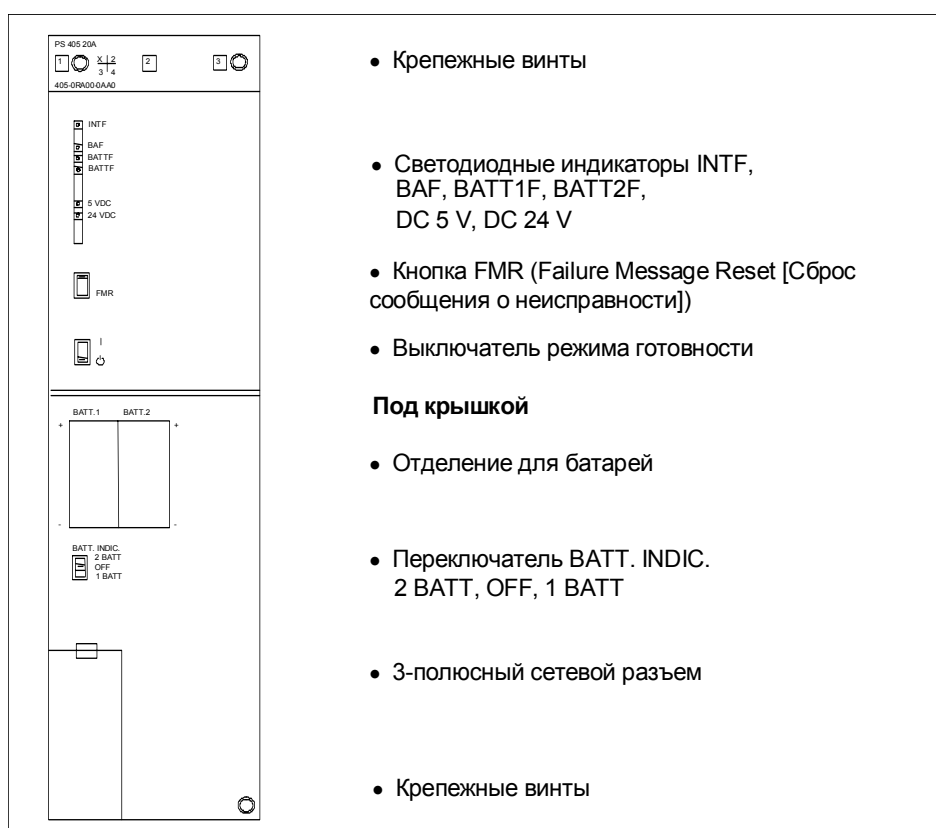


Рис. 3–12. Органы управления и индикаторы PS 405 20 А

## Технические данные PS 405 20 A

Размеры, вес и поперечные сечения кабелей	
Размеры Ш x В x Г (мм)	75x290x217
Вес	2,2 кг
Поперечное сечение кабеля	3x1,5 мм <sup>2</sup> (гибкий с наконечником, используйте одиночный или шланговый провод)
Диаметр кабеля	от 3 до 9 мм
Входные величины	
Входное напряжение	
• Номинальное значение	24/48/60 VDC
• Допустимый диапазон	Статический: от 19,2 до 72 В пост. тока Динамический: от 18,5 до 75,5 В пост. тока
Номинальный входной ток	7,3 A/3,45 A/2,75 A
Бросок тока при пуске	Пиковое значение 56 А Полуширина 1,5 мс
Стойкость при перенапряжениях	В соответствии с DIN VDE 0160, кривая B2

Выходные величины	
Выходные напряжения	
• Номинальные значения	= 5,1 В/± 24 В
Выходные токи	
• Номинальные значения	= 5 В: 20 А = 24 В: 1,0 А
Макс. остаточные пульсации	= 5 В: 50 мВ <sub>SS</sub> = 24 В: 200 мВ <sub>SS</sub>
Макс. пики при включении	= 5 В: 150 мВ <sub>s</sub> = 24 В: 500 мВ <sub>s</sub>
Режим холостого хода	= 5 В: 200 мА, требуется базовая нагрузка = 24 В: устойчив в хол. ходу (базовой нагрузки не требуется)
Другие параметры	
Класс защиты в соответствии с IEC 60536	I, с защитным проводом
Категория перенапряжений	II
Степень загрязнения	2
Расчетное напряжение U <sub>e</sub>	Испытательное напряжение
0 < U <sub>e</sub> ≤ 50 В	700 В пост. тока (вторич. <-> PE)
150 В < U <sub>e</sub> ≤ 300 В	2300 В пост. тока (первич. <-> PE)
Буферизация сбоев питания:	> 20 мс при частоте повторения 1 с, удовлетворяет рекомендациям NAMUR NE 21 от августа 1998 года
Потребляемая мощность	175 Вт
Мощность потерь	51 Вт
Ток буферизации	Макс. 100 мкА при выключенном питании
Буферные батареи (дополнительная возможность)	2 x литиевая AA, 3,6 В / 1,9 А-ч
Защитное разъединение в соответствии с IEC 61131-2	Да

# Цифровые модули

# 4

## Структура главы

Данная глава делится на следующие темы:

1. Обзор имеющихся цифровых модулей
2. Общая информация, относящаяся ко всем цифровым модулям (например, параметризация и диагностика)
3. Информация, относящаяся к отдельным модулям (например, свойства, схема соединений и принципиальная схема, технические данные и особенности модуля):
  - а) для цифровых модулей ввода
  - б) для цифровых модулей вывода

## Дополнительная информация

В Приложении А описана структура наборов параметров (записи данных 0, 1 и 128) в системных данных. Вы должны быть знакомы с этой структурой, если вы хотите изменять параметры модулей в программе пользователя *STEP 7*.

В Приложении В описана структура диагностических данных (записи данных 0, 1) в системных данных. Вы должны быть знакомы с этой структурой, если вы хотите анализировать диагностические данные модулей в программе пользователя *STEP 7*.

Обзор главы

Раздел	Описание	стр.
4.1	Обзор модулей	4–3
4.2	Последовательность шагов от выбора до ввода в действие цифрового модуля	4–5
4.3	Параметризация цифровых модулей	4–6
4.4	Диагностика цифровых модулей	4–9
4.5	Прерывания цифровых модулей	4–13
4.6	Входная характеристика цифровых входов	4–15
4.7	Цифровой модуль ввода SM 421; DI 32 x 24 VDC (6ES7421–1BL00–0AA0)	4–17
4.8	Цифровой модуль ввода SM 421; DI 32 x 24 VDC (6ES7421–1BL01–0AA0)	4–20
4.9	Цифровой модуль ввода SM 421; DI 16 x 24 VDC (6ES7421–7BH00–0AB0)	4–23
4.10	Цифровой модуль ввода SM 421; DI 16 x 24 VDC;(6ES7421–7BH01–0AB0)	4–32
4.11	Цифровой модуль ввода SM 421; DI 16 x 120 VAC;(6ES7421–5EH00–0AA0)	4–41
4.12	Цифровой модуль ввода SM 421; DI 16 x 24/60 VUC;(6ES7421–7DH00–0AB0)	4–44
4.13	Цифровой модуль ввода SM 421; DI 16 x 120/230 VUC (6ES7421–1FH00–0AA0)	4–50
4.14	Цифровой модуль ввода SM 421; DI 16 x 120/230 VUC (6ES7421–1FH20–0AA0)	4–53
4.15	Цифровой модуль ввода SM 421; DI 32 x 120 VUC (6ES7421–1EL00–0AA0)	4–56
4.16	Цифровой модуль вывода SM 422; DO 16 x 24 VDC/2 A (6ES7422–1BH10–0AA0)	4–59
4.17	Цифровой модуль вывода SM 422; DO 16 x 24 VDC/2 A (6ES7422–1BH11–0AA0)	4–62
4.18	Цифровой модуль вывода SM 422; DO 16 x 20–125 VDC/1.5 A (6ES7422–5EH10–0AB0)	4–65
4.19	Цифровой модуль вывода SM 422; DO 32 x 24 VDC/0.5 A (6ES7422–1BL00–0AA0)	4–70
4.20	Цифровой модуль вывода SM 422; DO 32 x 24 VDC/0.5 A (6ES7422–7BL00–0AB0)	4–73
4.21	Цифровой модуль вывода SM 422; DO 8 x 120/230 VAC/5 A (6ES7422–1FF00–0AA0)	4–79
4.22	Цифровой модуль вывода SM 422; DO 16 x 120/230 VAC/2 A (6ES7422–1FH00–0AA0)	4–83
4.23	Цифровой модуль вывода SM 422; DO 16 x 20–120 VAC/2 A (6ES7422–5EH00–0AB0)	4–87
4.24	Релейный модуль вывода SM 422; DO 16 x 30/230 VUC/Rel. 5 A (6ES7422–1HH00–0AA0)	4–91

## 4.1 Обзор модулей

### Введение

В следующих таблицах собраны вместе наиболее важные свойства цифровых модулей. Этот обзор должен облегчить вам модуля, наиболее подходящего для вашей задачи.

Таблица 4–1. Цифровые модули ввода: Обзор свойств

Модуль Свойства	SM 421; DI 32x24 VDC (–1BL0x–)	SM 421; DI 16x24 VDC (–7BH00–)	SM 421; DI 16x120 VAC (–5EH00–)	SM 421; DI 16x24/60 VUC (–7DH00–)	SM 421; DI 16x120/230 VUC (–1FH00–)	SM 421; DI 16x120/230 VUC (–1FH20–)	SM 421; DI 32x120 VUC (–1EL00–)
<b>Число входов</b>	32 DI; потенци- альная развязка группами по 32	16 DI; потенци- альная развязка группами по 8	16 DI; потенци- альная развязка группами по 1	16 DI; потенци- альная развязка группами по 1	16 DI; потенци- альная развязка группами по 4	16 DI; потенци- альная развязка группами по 4	32 DI; потенци- альная развязка группами по 8
<b>Номинальное входное напряжение</b>	24 В пост. тока	24 В пост. тока	120 В перем. тока	от 24 до 60 В пост. или перем. тока	120 В перем. тока /230 В пост. тока	120/230 В пост. или перем. тока	120 В перем. / пост. тока
<b>Пригоден для...</b>	выключателей; двухпроводных датчиков приближения (BERO)						
<b>Параметризу- емая диагностика</b>	Нет	Да	Нет	Да	Нет	Нет	Нет
<b>Диагности- ческое прерывание</b>	Нет	Да	Нет	Да	Нет	Нет	Нет
<b>Аппаратное прерывание при изменении фронта</b>	Нет	Да	Нет	Да	Нет	Нет	Нет
<b>Настраиваем ые входные задержки</b>	Нет	Да	Нет	Да	Нет	Нет	Нет
<b>Вывод заменяющих значений</b>	-	Да	-	-	-	-	-
<b>Особенности</b>	Высокая плотность упаковки	Высокое быстродей- ствие и способ- ность к прерыва- ниям	Потенци- альная развязка для каждого канала	Способ- ность к прерыва- ниям для низких пе- ременных напряже- ний	Для высо- ких пере- менных напряже- ний	Для высо- ких пере- менных напряже- ний Входная характери- стика по IEC 61131– 2	Высокая плотность упаковки

Таблица 4–2. Цифровые модули вывода: Обзор свойств

Свойства \ Модуль	SM 422; DO 16x24 VDC/2 A (–1BH1x)	SM 422; DO 16x20–125 VDC/1.5 A (–5EH10)	SM 422; DO 32x24 VDC/ 0.5 A (–1BL00)	SM 422; DO 32x24 VDC/0.5 A (–7BL00)	SM 422; DO 8x120/230 VAC/5 A (–1FF00)	SM 422; DO 16x120/230 VAC/2 A (–1FH00)	SM 422; DO 16x20–120 VAC/2 A (–5EH00)
<b>Число выходов</b>	16 DO; потенциальная развязка группами по 8	16 DO; потенциальная развязка и защита от обратной полярности группами по 8	32 DO; потенциальная развязка группами по 32	32 DO; потенциальная развязка группами по 8	8 DO; потенциальная развязка группами по 1	16 DO; потенциальная развязка группами по 4	16 DO; потенциальная развязка группами по 1
<b>Выходной ток</b>	2 A	1.5 A	0.5 A	0.5 A	5 A	2 A	2 A
<b>Номинальное напряжение нагрузки</b>	24 В пост. тока	от 20 до 125 В пост. тока	24 В пост. тока	24 В пост. тока	120/230 В перем. тока	120/230 В перем. тока	от 20 до 120 В перем. тока
<b>Программируемая диагностика</b>	Нет	Да	Нет	Да	Нет	Нет	Да
<b>Диагностическое прерывание</b>	Нет	Да	Нет	Да	Нет	Нет	Да
<b>Вывод заменяющих значений</b>	Нет	Да	Нет	Да	Нет	Нет	Да
<b>Особенности</b>	Для больших токов	Для переменных напряжений	Высокая плотность упаковки	Особо высокое быстродействие и способность к прерываниям	Для больших токов с потенциальной развязкой для каждого канала	-	Для переменных токов с потенциальной развязкой для каждого канала

Таблица 4–3. Релейный модуль вывода: Обзор свойств

Свойства \ Модуль	SM 422; DO 16 x 30/230 VUC/Rel. 5 A (–1HN00)
<b>Число выходов</b>	16 выходов, потенциальная развязка группами по 8
<b>Напряжение нагрузки</b>	125 В пост. тока 230 В перем. тока
<b>Особенности</b>	-

## 4.2 Последовательность шагов от выбора до ввода в действие цифрового модуля

### Введение

Следующая таблица содержит задачи, которые вы должны последовательно выполнить для успешного ввода в действие цифровых модулей.

Эта последовательность шагов только предлагается, а вы можете выполнять отдельные шаги раньше или позже (например, параметризовать модуль) или в промежутках монтировать другие модули или вводить их в действие и т.д.

### Последовательность шагов

Таблица 4–4. Последовательность шагов от выбора до ввода в действие цифрового модуля

Шаг	Последовательность действий	Смотри...
1.	Выберите модуль	Раздел 4.1 и раздел, относящийся к конкретному модулю, начиная с раздела 4.8
2.	Смонтируйте модуль в сети SIMATIC S7	Раздел «Монтаж» в руководстве для используемого программируемого контроллера: <ul style="list-style-type: none"> <li>Программируемые контроллеры S7–400/M7–400, Аппаратура и монтаж</li> </ul>
3.	Выполните параметризацию модуля	Раздел 4.3 и, если необходимо, раздел, относящийся к конкретному модулю, начиная с раздела 4.7
4.	Введите конструкцию в действие	Раздел по вводу в действие в руководстве для используемого программируемого контроллера: <ul style="list-style-type: none"> <li>Программируемые контроллеры S7–400/M7–400, Аппаратура и монтаж</li> </ul>
5.	Если ввод в действие был неудачен, выполните диагностику конструкции	Раздел 4.4

## 4.3 Параметризация цифровых модулей

### Введение

Цифровые модули имеют различные свойства. Вы можете установить свойства отдельных модулей путем параметризации.

### Инструментальное средство для параметризации

Параметризация цифровых модулей производится с помощью **STEP 7**. Параметризация должна выполняться, когда CPU находится в состоянии STOP.

После установки всех параметров загрузите эти параметры из устройства программирования в CPU. При переходе из режима STOP в RUN CPU передает эти параметры в отдельные цифровые модули.

### Статические и динамические параметры

Параметры делятся на статические и динамические.

Статические параметры устанавливаются, когда CPU находится в состоянии STOP, как описано выше.

Кроме того, вы можете изменять динамические параметры в текущей программе пользователя в программируемом контроллере S7 с помощью системных функций (SFC). Однако обратите внимание, что после выполнения CPU переходов RUN → STOP, STOP → RUN снова становятся действительными параметры, установленные с помощью **STEP 7**. Описание параметризации модулей в программе пользователя вы найдете в приложении A.

Таблица 4–5. Статические и динамические параметры цифровых модулей

Параметр	Может быть установлен с помощью...	Режим работы CPU
Статический	PG (STEP 7 HWCONFIG)	STOP
Динамический	PG (STEP 7 HWCONFIG)	STOP
	SFC 55 в программе пользователя	RUN



### 4.3.1 Параметры цифровых модулей ввода

Параметризованные цифровые модули ввода, в зависимости от своих функциональных возможностей, используют подмножество параметров и диапазоны значений, приведенные в следующей таблице. Чтобы выяснить, какое подмножество использует конкретный модуль, обратитесь к разделу, относящемуся к этому модулю, начиная с раздела 4.7.

Обратите внимание, что некоторые цифровые модули, в зависимости от параметризации, имеют различные времена запаздывания.

Если вы не выполнили параметризацию в **STEP 7**, то действуют настройки по умолчанию.

Таблица 4–6. Параметры цифровых модулей ввода

Параметр	Диапазон значений	Значение по умолчанию <sup>2</sup>	Вид параметра	Область действия
Enable [Разблокировать]				
• Diagnostic interrupt [Диагностическое прерывание] <sup>1)</sup>	Yes/no [Да/нет]	No [Нет]	динамический	Модуль
• Hardware interrupt [Аппаратное прерывание] <sup>1)</sup>	Yes/no [Да/нет]	No [Нет]		
• Destination CPU for interrupt [Целевой CPU для прерывания]	от 1 до 4	-	статический	Модуль
Diagnostics [Диагностика]				
• Wire break [Обрыв провода]	Yes/no [Да/нет]	No [Нет]	статический	Канал
• No load voltage L+/sensor supply [Нет напряжения нагрузки L+/питания датчиков]	Yes/no [Да/нет]	No [Нет]		
Trigger for hardware interrupt [Запуск аппаратного прерывания]				
• Rising (positive) edge [Нарастающий (положительный) фронт]	Yes/no [Да/нет]	No [Нет]	динамический	Канал
• Falling (negative) edge [Падающий (отрицательный) фронт]	Yes/no [Да/нет]	No [Нет]		
Input delay [Входное запаздывание]	0,1 мс (DC) 0,5 мс (DC) 3 мс (DC) 20 мс (DC/AC)	3 (DC)	статический	Канал
Reaction to error [Реакция на ошибку]	Substitute a value [Заменить значение] (SV) Keep last value [Сохранить последнее значение] (KLV)	SV	динамический	Модуль
Substitute «1» [Заменить на «1»]	Yes/no [Да/нет]	No [Нет]	динамический	Канал

<sup>1)</sup> Если вы используете этот модуль в ER–1/ER–2, вы должны установить этот параметр в «No [Нет]», так как в ER–1/ER–2 нет линий прерывания.

<sup>2)</sup> Запуск цифровых модулей с настройкой по умолчанию и без поддержки HW Config возможен только в центральной стойке.

### 4.3.2 Параметры цифровых модулей вывода

Параметризованные цифровые модули вывода, в зависимости от своих функциональных возможностей, используют подмножество параметров и диапазоны значений, приведенные в следующей таблице. Чтобы выяснить, какое подмножество использует конкретный модуль, обратитесь к разделу, относящемуся к этому модулю, начиная с раздела 4.16.

Если вы не выполнили параметризацию в **STEP 7**, то действуют настройки по умолчанию.

Таблица 4–7. Параметры цифровых модулей вывода

Параметр	Диапазон значений	Значение по умолчанию <sup>2)</sup>	Вид параметра	Область действия
Enable [Разблокировать] • Diagnostic interrupt [Диагностическое прерывание] <sup>1)</sup> • Destination CPU for interrupt [Целевой CPU для прерывания]	Yes/no [Да/нет]	No [Нет]	динамический	Модуль
	от 1 до 4	-	статический	Модуль
Reaction to CPU–STOP [Реакция на переход CPU в STOP]	Substitute a value [Заменить значение] (SV) Keep last value [Сохранить последнее значение] (KLV)	SV	динамический	Модуль
Diagnostics [Диагностика] • Wire break [Обрыв провода] • No load voltage L+ [Нет напряжения нагрузки L+] • Short circuit to M [Короткое замыкание на M] • Short circuit to L+ [Короткое замыкание на L+] • Fuse blown [Сгорел предохранитель]	Yes/no [Да/нет]	No [Нет]	статический	Канал
	Yes/no [Да/нет]	No [Нет]		
	Yes/no [Да/нет]	No [Нет]		
	Yes/no [Да/нет]	No [Нет]		
	Yes/no [Да/нет]	No [Нет]		
Substitute «1» [Заменить на «1»]	Yes/no [Да/нет]	No [Нет]	динамический	Канал

<sup>1)</sup> Если вы используете этот модуль в ER–1/ER–2, вы должны установить этот параметр в «No [Нет]», так как в ER–1/ ER–2 нет линий прерывания.

<sup>2)</sup> Запускать цифровые модули с настройками по умолчанию и без поддержки HW Config можно только в центральной стойке.

## 4.4 Диагностика цифровых модулей

### Параметризуемые и непараметризуемые диагностические сообщения

В диагностике различают параметризуемые и непараметризуемые диагностические сообщения.

Параметризуемые диагностические сообщения вы получаете только в том случае, если при параметризации вы разблокировали диагностику. Параметризация выполняется в *STEP 7* в блоке параметров "Diagnostics [Диагностика]" (см. раздел 5.7).

Непараметризуемые диагностические сообщения всегда предоставляются цифровым модулем независимо от того, разблокирована ли диагностика.

### Действия после диагностического сообщения в *STEP 7*

Каждое диагностическое сообщение ведет к выполнению следующих действий:

- Диагностическое сообщение вносится в диагностику цифрового модуля, передается далее на CPU и может быть считано программой пользователя.
- На цифровом модуле загорается светодиод неисправности.
- Если при параметризации в *STEP 7* вы установили «Enable Diagnostic interrupt [Разблокировать диагностическое прерывание]», то запускается диагностическое прерывание и вызывается OB 82 (см. раздел 4.5).

### Считывание диагностических сообщений

Вы можете считывать подробные диагностические сообщения посредством системных функций (SFC) в программе пользователя (см. Приложение «Диагностические данные сигнальных модулей»).

Причину ошибки вы можете увидеть в *STEP 7* в диагностике модуля (см. систему оперативной помощи *STEP 7*).

### Диагностика с помощью светодиодов INTF и EXTf

Некоторые модули отображают неисправности посредством своих двух светодиодов неисправностей INTF (внутренняя неисправность) и EXTf (внешняя неисправность). Эти светодиоды гаснут, когда все внутренние и внешние неисправности устранены.

Чтобы узнать, у каких цифровых модулей есть эти светодиоды неисправностей, обратитесь к техническим данным модулей, начиная с раздела 4.7.

## Диагностические сообщения цифровых модулей

Следующая таблица дает обзор диагностических сообщений для цифровых модулей, обладающих диагностическими свойствами.

Какие диагностические сообщения может выдавать каждый из модулей, вы можете узнать из Приложения «Диагностические данные сигнальных модулей».

Таблица 4–8. Диагностические сообщения цифровых модулей

Диагностическое сообщение	Светодиод	Область действия диагностики	Параметризация возможна
Module problem [Неисправность модуля]	INTF/EXTF	Модуль	Нет
Internal malfunction [Внутренняя неисправность]	INTF	Модуль	Нет
External malfunction [Внешняя неисправность]	EXTF	Модуль	Нет
Channel error present [Ошибка канала]	INTF/EXTF	Модуль	Нет
External auxiliary supply missing [Отсутствует внешнее вспомогательное напряжение]	EXTF	Модуль	Нет
Front connector missing [Отсутствует фронтштекер]	EXTF	Модуль	Нет
Module not parameterized [Модуль не параметризован]	INTF	Модуль	Нет
Wrong parameters [Неверные параметры]	INTF	Модуль	Нет
Channel information available [Имеется информация канала]	INTF/EXTF	Модуль	Нет
STOP mode [Состояние STOP]	-	Модуль	Нет
Internal voltage failure [Исчезло внутреннее напряжение]	INTF	Модуль	Нет
EPROM error [Ошибка СППЗУ]	INTF	Модуль	Нет
Hardware interrupt lost [Потеряно аппаратное прерывание]	INTF	Модуль	Нет
Parameter assignment error [Ошибка параметризации]	INTF	Канал	Нет
Short-circuit to M [Короткое замыкание на M]	EXTF	Канал	Да
Short-circuit to L+ [Короткое замыкание на L+]	EXTF	Канал	Да
Wire break [Обрыв провода]	EXTF	Канал	Да
Fuse blown [Сгорел предохранитель]	INTF	Канал	Да
Sensor supply missing [Отсутствует питание датчиков]	EXTF	Канал/группа каналов	Да
No load voltage L+ [Нет напряжения нагрузки L+]	EXTF	Канал/группа каналов	Да

### Указание

Предпосылкой распознавания ошибок, отображаемых параметризуемой диагностикой, является соответствующая параметризация цифрового модуля в STEP 7.

## Причины ошибок и меры по их устранению у цифровых модулей

Таблица 4–9. Диагностические сообщения цифровых модулей, причины ошибок и меры устранения

Диагностическое сообщение	Возможная причина ошибки	Устранение
Module malfunction [Неисправность модуля]	Произошла ошибка, обнаруженная модулем	–
Internal malfunction [Внутренняя неисправность]	Модуль обнаружил ошибку внутри программируемого контроллера	–
External malfunction [Внешняя неисправность]	Модуль обнаружил ошибку вне программируемого контроллера	–
There is a channel error [Имеет место ошибка канала]	Показывает, что неисправны только определенные каналы	–
No external auxiliary voltage [Нет внешнего вспомогательного напряжения]	Отсутствует напряжение, необходимое для работы модуля (напряжение нагрузки, питание датчиков)	Подайте отсутствующее напряжение
No front connector [Отсутствует фронтштекер]	Во фронтштекере отсутствует перемычка между контактами 1 и 2	Установите перемычку
Parameters have not been assigned to the module [Модуль не параметризован]	Модулю необходима информация, должен ли он работать с параметрами, установленными по умолчанию системой или с вашими параметрами	Сообщение стоит в очереди после включения питания, пока CPU не завершит передачу параметров; параметризуйте модуль, если необходимо
Wrong parameters [Неверные параметры]	Один параметр или комбинация параметров неприемлемы	Параметризуйте модуль снова
Channel information available [Имеется информация канала]	Имеет место ошибка канала; модуль может сообщить дополнительную информацию о канале	–
Operating mode STOP [Состояние STOP]	Модуль не был параметризован, и первый цикл работы модуля не был завершен	Если после перезагрузки CPU все входные величины находятся в промежуточной памяти, это сообщение сбрасывается
Internal voltage failure [Исчезло внутреннее напряжение]	Модуль неисправен	Замените модуль
EPROM error [Ошибка СППЗУ]	Модуль неисправен	Замените модуль
Hardware interrupt lost [Потеряно аппаратное прерывание]	Модуль не может послать прерывание, так как предыдущее прерывание не было квитировано; возможно, ошибка проектирования	Измените обработку прерываний в CPU (измените приоритет для ОБ прерываний; укоротите программу прерывания)
Parameter assignment error [Ошибка параметризации]	В модуль переданы неправильные параметры (напр., невозможное входное запаздывание); соответствующий канал деактивируется	Параметризуйте модуль снова
Short circuit to M [Короткое замыкание на M]	Перегрузка выхода	Устраните перегрузку
	Короткое замыкание выхода на M	Проверьте подключение выходов
Short circuit to L+ [Короткое замыкание на L+]	Короткое замыкание выхода на L+	Проверьте подключение выходов

Таблица 4–9. Диагностические сообщения цифровых модулей, причины ошибок и меры устранения

Диагностическое сообщение	Возможная причина ошибки	Устранение
Wire break [Обрыв провода]	Обрыв проводов	Замкните цепь
	Отсутствует внешнее питание датчиков	Шунтируйте датчики сопротивлением от 10 до 18 кОм
	Канал не подключен (разомкнут)	Заблокируйте параметр «Diagnostics - Wire Break [Диагностика – Обрыв провода]» для этого канала в STEP 7 Подключите канал
Fuse blown [Сгорел предохранитель]	Сгорел один или несколько предохранителей на модуле, вызвав это сообщение.	Устраните перегрузку и замените предохранитель
No sensor supply [Отсутствует питание датчиков]	Перегрузка источника питания датчиков	Устраните перегрузку
	Короткое замыкание источника питания датчиков на M	Устраните короткое замыкание
No load voltage L+ [Нет напряжения нагрузки L+]	На модуле отсутствует питающее напряжение L+	Подайте питающее напряжение L+
	В модуле неисправен внутренний предохранитель	Замените модуль

## 4.5 Прерывания цифровых модулей

### Введение

В этом разделе описано поведение цифровых модулей при прерываниях. Существуют следующие прерывания:

- Диагностическое прерывание
- Аппаратное прерывание

Обратите внимание, что не все цифровые модули способны на прерывания, или они "владеют" только некоторым подмножеством описанных здесь прерываний. Какие из цифровых модулей способны на прерывания, вы можете выяснить, обратившись к техническим данным модулей, начиная с раздела 4.7.

Упомянутые ниже ОВ и SFC можно найти в системе оперативной помощи **STEP 7**, где они описаны более подробно.

### Разблокирование прерываний

Прерывания по умолчанию не установлены, т.е. без параметризации они заблокированы. Прерывания разблокируются в **STEP 7** (см. раздел 5.7).

### Особенность: Модуль вставлен в ER-1/ER-2

---

#### Указание

Если вы используете цифровой модуль в ER-1 или ER-2, то вы должны установить параметры для разблокирования всех прерываний на "No [Нет]", так как в ER-1 и ER-2 нет каналов для прерываний.

---

### Диагностическое прерывание

Если вы разблокировали диагностические прерывания, то информация о наступающих ошибках (первое появление ошибки) и уходящих ошибках (сообщение об устранении ошибки) будет передаваться вам посредством прерывания.

CPU прерывает исполнение программы пользователя и обрабатывает блок диагностических прерываний (ОВ 82).

В программе пользователя вы можете вызвать SFC 51 или SFC 59 в ОВ 82, чтобы получить более подробную диагностическую информацию из модуля.

Диагностическая информация непротиворечива, пока не произошел выход из ОВ 82. При покидании ОВ 82 диагностическая информация квитируется на модуле.

### Аппаратное прерывание

Цифровой модуль ввода может запускать аппаратное прерывание для каждого канала при нарастающем, падающем или обоих фронтах изменения состояния сигнала.

Параметризация производится для каждого канала отдельно. Она может быть изменена в любое время (в режиме RUN через программу пользователя).

Стоящие в очереди аппаратные прерывания запускают обработку аппаратного прерывания в CPU (ОВ 40 – ОВ 47). CPU прерывает выполнение программы пользователя или более низкого класса приоритета.

В пользовательской программе ОВ аппаратных прерываний (ОВ 40 – ОВ 47) вы можете указать, как программируемый контроллер должен реагировать на изменение фронта. Когда производится выход из ОВ аппаратных прерываний, аппаратное прерывание квитируется на модуле.

Цифровой модуль ввода может выполнять для каждого канала буферизацию незапущенного прерывания. Если нет уровней исполнения с более высоким приоритетом, ожидающих обработки, то буферизованные прерывания (всех модулей) обслуживаются CPU одно за другим в порядке их появления.

### Потеря аппаратного прерывания

Если для канала было буферизовано прерывание, и до того, как оно было обработано в CPU, на этом канале возникло другое прерывание, то запускается диагностическое прерывание «hardware interrupt lost [аппаратное прерывание потеряно]».

Дальнейшие прерывания на этом канале не воспринимаются до тех пор, пока не будет выполнено буферизованное прерывание.

### Каналы, запускающие прерывания

Информация о каналах, запускающих прерывания, хранится в локальных данных ОВ аппаратных прерываний (в стартовой информации соответствующего ОВ). Стартовая информация имеет длину два слова (биты с 0 по 31). Номер бита совпадает с номером канала. Биты с 16 по 31 не получают значений.



## 4.6 Входная характеристика цифровых входов

### IEC 61131, тип 1 и тип 2

Стандарт IEC 61131 предъявляет следующие требования к входному току:

- В случае типа 2 входной ток  $\geq 2$  мА уже при + 5 В
- В случае типа 1 входной ток  $\geq 0,5$  мА уже при + 5 В

### EN 60947–5–2, 2-проводные BERO

Стандарт для BERO (EN 60947–5–2) устанавливает, что у BERO при состоянии сигнала «0» может протекать ток  $\leq 1,5$  мА.

Входной ток модуля при нулевом состоянии сигнала имеет решающее значение для работы 2-проводных BERO. Он должен быть рассчитан в соответствии с требованиями BERO.

### Входная характеристика цифровых входов

Пока входной ток модуля остается  $\leq 1,5$  мА, модуль распознает его в качестве нулевого сигнала.

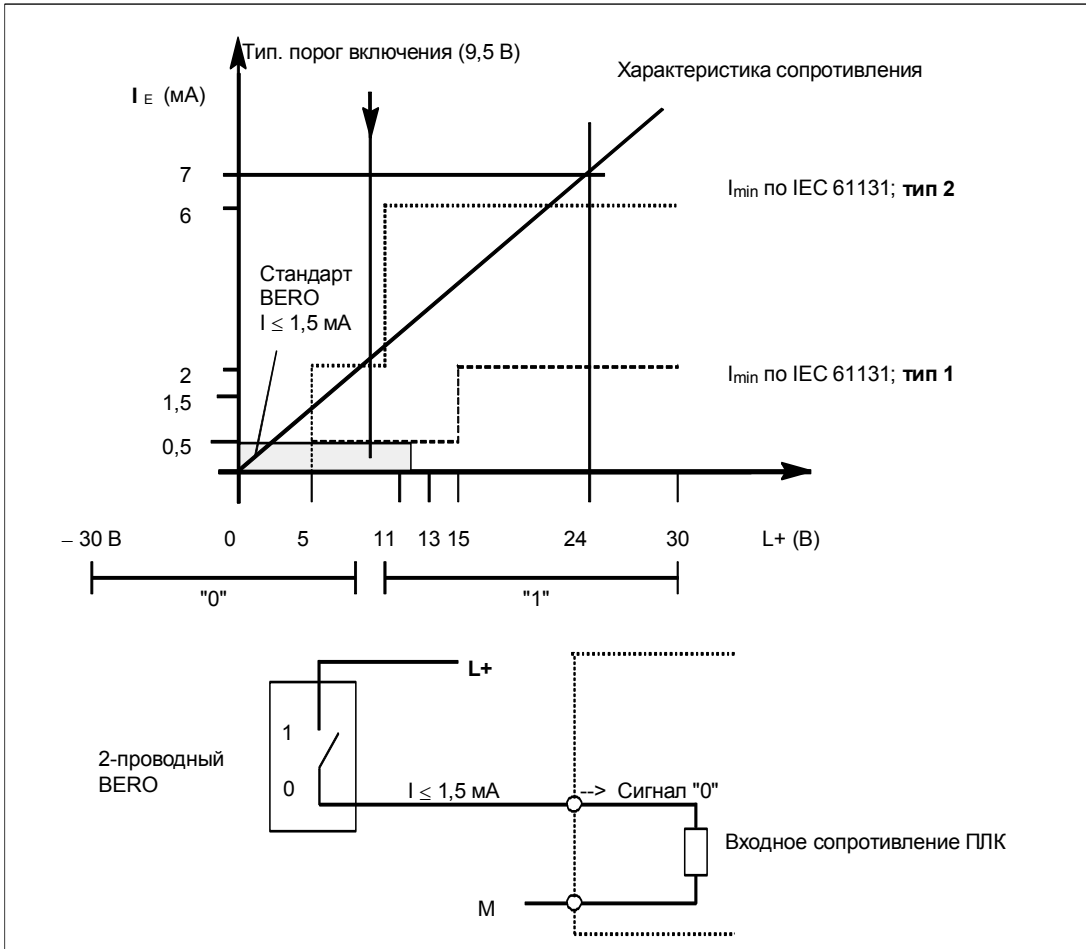


Рис. 4-1 Входная характеристика цифровых входов

### IEC 61131, тип 1 у цифрового модуля ввода (6ES7421-1BL01-0AA0)

Входной ток у цифрового модуля ввода (6ES7421-1BL01-0AA0) достигает 1,5 мА только при напряжении свыше +5 В, но ниже порога включения модуля (тип. 9,5 В). Поэтому при указании стандарта IEC 61131 может быть задан только тип 1.

## 4.7 Цифровой модуль ввода SM 421; DI 32 x 24 VDC (6ES7421-1BL00-0AA0)

### Свойства

SM 421; DI 32 x 24 VDC – это цифровой модуль ввода со следующими свойствами:

- 32 входа, потенциально развязаны в группе по 32, то есть все входы подключены к общей земле.
- Номинальное напряжение нагрузки: 24 В пост. тока
- Пригодны для переключателей и 2-проводных датчиков близости (BERO, IEC 61131; тип 2).

Состояние процесса отображается светодиодами.

### Функциональное расширение, начиная с версии 03

Нижняя граница номинального диапазона входов при нулевом сигнале расширена с –3 В до –30 В.

Таким образом, номинальное напряжение для нулевого входного сигнала установлено: от –30 В до 5 В

Схема подключения и принципиальная схема цифрового модуля ввода SM 421; DI 32 x 24 VDC

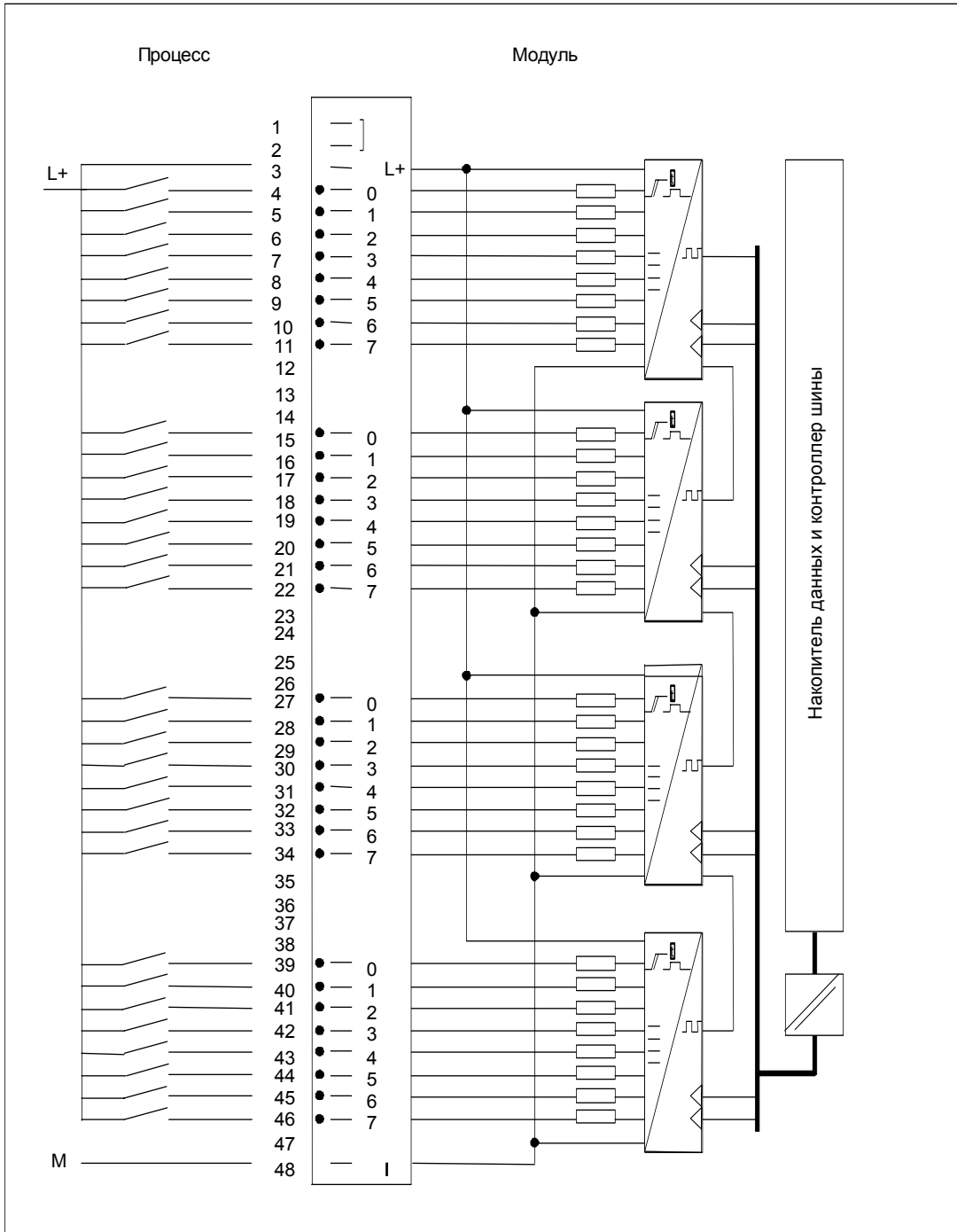


Рис. 4-2. Схема подключения и принципиальная схема SM 421; DI 32 x 24 VDC

## Технические данные SM 421; DI 32 x 24 VDC

Пакет программирования	
Соответствующий пакет программирования	Начиная со STEP 7 V 2.0
Размеры и вес	
Размеры Ш x В x Г (в миллиметрах)	25 x 290 x 210
Вес	ок. 600 г
Данные модуля	
Число входов	32
Длина кабеля	
• неэкранированного	макс. 600 м
• экранированного	макс. 1000 м
Напряжения, токи, потенциалы	
Номинальное напряжение питания электроники L+	24 В пост. тока
• Защита от обратной полярности	Да
• Буферизация при исчезновении питания	Отсутствует
Число входов, которые могут управляться одновременно	32
Гальваническая развязка	
• между каналами и задней шиной	Да
• между каналами и источником питания электроники	Нет
• между каналами	Нет
Допустимая разность потенциалов	75 В пост. тока/ 60 В перем. тока
• между различными цепями тока	
Изоляция проверена напряжением	500 В пост. тока
• каналы относительно задней шины и напряжения нагрузки L+	
Потребление тока	
• из задней шины	макс. 30 мА
• из источника питания L+	макс. 30 мА
Мощность потерь модуля	тип. 6 Вт
Состояние, прерывания, диагностика	
Отображение состояния	Зеленый светодиод на каждом канале
Прерывания	Отсутствуют
Диагностические функции	Отсутствуют
Могут быть применены заменяющие значения	Нет
Данные для выбора датчика	
Входное напряжение	
• номинальное значение	24 В пост. тока
• для сигнала «1»	от 11 до 30 В
• для сигнала «0»	от –3 до 5 В от –30 до 5 В, начиная с версии 03
Входной ток	
• при сигнале «1»	от 6 до 8 мА
Входное запаздывание	
• при переходе из '0' в '1'	от 1,2 до 4,8 мс
• при переходе из '1' в '0'	от 1,2 до 4,8 мс
Входная характеристика	по IEC 61131; тип 2
Подключение 2-проводных ВЕРО	Возможно
• допустимый ток покоя	макс. 2.5 мА

## 4.8 Цифровой модуль ввода SM 421; DI 32 x 24 VDC (6ES7421-1BL01-0AA0)

### Свойства

Цифровой модуль ввода SM 421; DI 32 x 24 VDC имеет следующие свойства:

- 32 входа, потенциально развязаны группой по 32
- Номинальное входное напряжение 24 В пост. тока
- Пригоден для переключателей и 2-/3-/4-проводных датчиков близости (BERO, IEC 61131; тип 1)

Состояние процесса отображается светодиодами.

---

### Внимание

Если вы используете модуль с номером для заказа 6ES7421-1BL01-0AA0 для замены модуля с номером для заказа 6ES7421-1BL00-0AA0, то вы можете оставить контакт 3 подключенным. Если во время работы модули 6ES7421-1BL01-0AA0 и 6ES7421-1BL00-0AA0 участвуют во взаимном обмене, то вы должны контакт 3 подключить и обеспечить питанием, как описано в разделе 4.7.

---

Схема подключения и принципиальная схема SM 421; DI 32 x 24 VDC

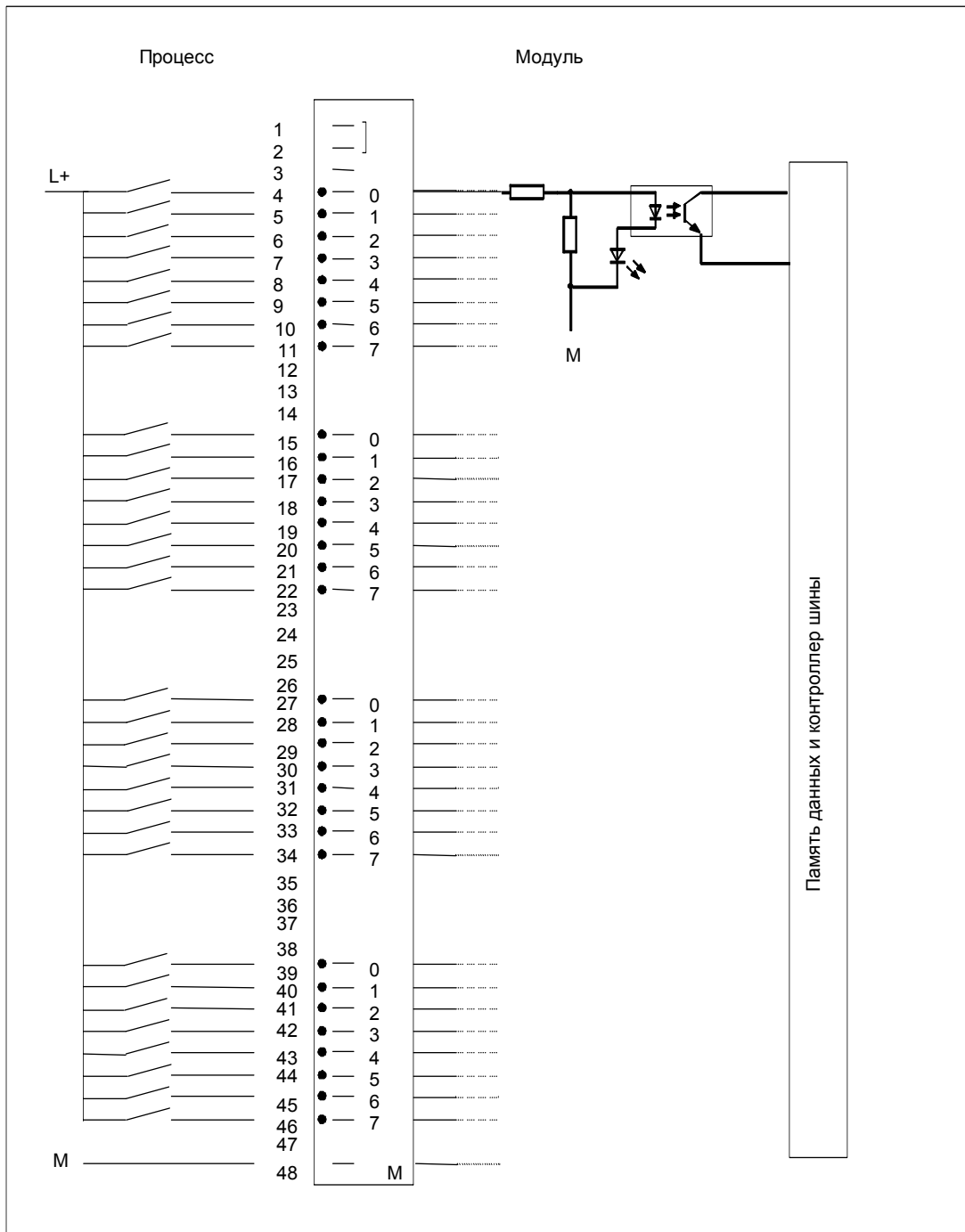


Рис. 4-3. Схема подключения и принципиальная схема SM 421; DI 32 x 24 VDC

**Технические данные SM 421; DI 32 x 24 VDC**

<b>Размеры и вес</b>	
Размеры Ш x В x Г (в миллиметрах)	25 x 290 x 210
Вес	ок. 500 г
<b>Данные модуля</b>	
Число входов	32
Длина кабеля	
• незэкранированного	макс. 600 м
• экранированного	макс. 1000 м
<b>Напряжения, токи, потенциалы</b>	
Номинальное напряжение питания электроники L+	не требуется
Число входов, которые могут управляться одновременно	32
Гальваническая развязка	
• между каналами и задней шиной	Да
• между каналами	Нет
Допустимая разность потенциалов	75 В пост. тока/ 60 В перем. тока
• между различными цепями тока	
Изоляция проверена напряжением	500 В пост. тока
• каналы относительно задней шины и напряжения нагрузки L+	

Потребление тока	
• из задней шины	макс. 20 мА
Мощность потерь модуля	тип. 6 Вт
<b>Состояние, прерывания, диагностика</b>	
Отображение состояния	Зеленый светодиод на каждом канале
Прерывания	Отсутствует
Диагностические функции	Отсутствует
Могут быть применены заменяющие значения	Нет
<b>Данные для выбора датчика</b>	
Входное напряжение	
• номинальное значение	24 В пост. тока
• для сигнала «1»	от 13 до 30 В
• для сигнала «0»	от -30 до 5 В
Входной ток	
• при сигнале «1»	7 мА
Входное запаздывание	
• при переходе из '0' в '1'	от 1,2 до 4,8 мс
• при переходе из '1' в '0'	от 1,2 до 4,8 мс
Входная характеристика	по IEC 61131; тип 1
Подключение 2-проводных ВЕРО	Возможно
• допустимый ток покоя	макс. 1,5 мА



## 4.9 Цифровой модуль ввода SM 421; DI 16 x 24 VDC (6ES7421-7BH00-0AB0)

### Свойства

Цифровой модуль ввода SM 421; DI 16 x 24 VDC имеет следующие свойства:

- 16 входов, с потенциальной развязкой двумя группами по 8 каналов
- Номинальное входное напряжение 24 В пост. тока
- Пригоден для переключателей и 2-/3-/4-проводных датчиков близости (BERO, IEC 61131; тип 2)
- Два устойчивых к коротким замыканиям источника питания датчиков для каждой из групп по восемь каналов
- Возможно внешнее резервирование источника питания датчиков
- Отображение состояния «Sensor supply (Vs) O.K. [Источник питания датчиков в порядке]»
- Индикация групповой ошибки для внутренних неисправностей (INTF) и внешних неисправностей (EXTF)
- Параметризуемая диагностика
- Параметризуемое диагностическое прерывание
- Параметризуемое аппаратное прерывание
- Параметризуемые входные задержки
- Параметризуемые заменяющие значения в области ввода

Состояние процесса отображается светодиодами.

Схема подключения и принципиальная схема SM 421; DI 16 x 24 VDC

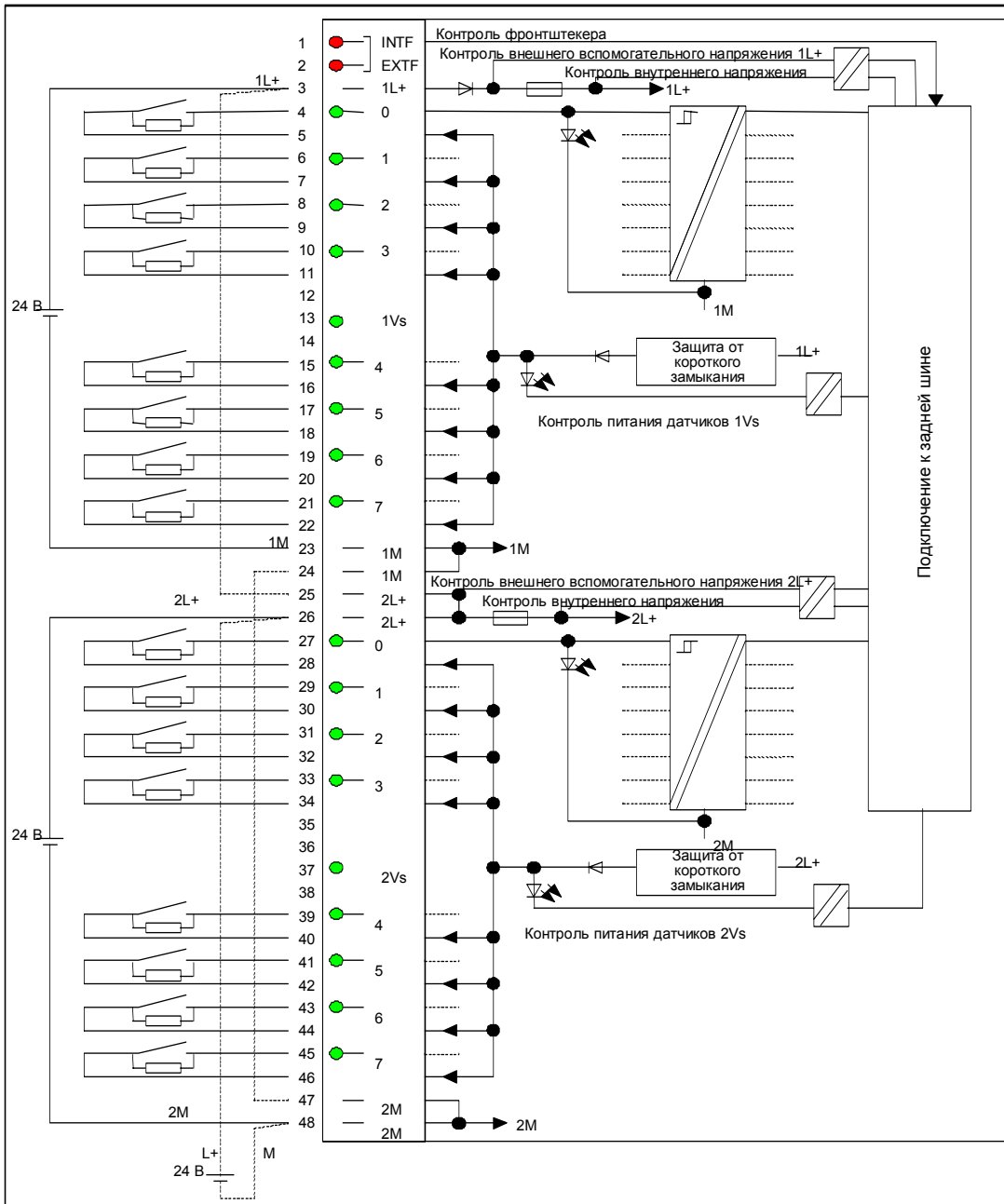


Рис. 4–4. Схема подключения и принципиальная схема SM 421; DI 16 x 24 VDC

### Схема подключения резервного источника питания датчиков

На следующем рисунке показано, как можно дополнительно подать через  $V_s$  резервное питание на датчики (например, через другой модуль).

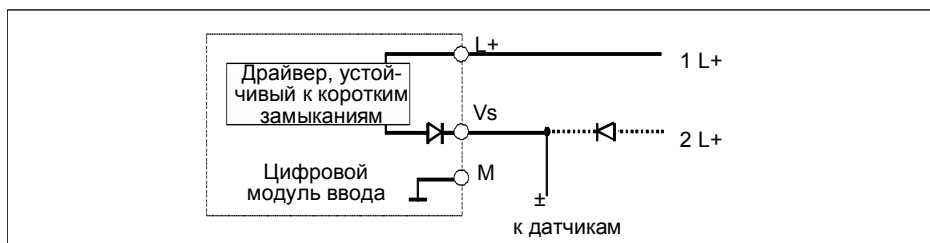


Рис. 4–5. Схема подключения резервного источника питания датчиков для SM 421; DI 16 x 24 VDC

### Технические данные SM 421; DI 16 x 24 VDC

Размеры и вес		Напряжения, токи, потенциалы	
Размеры Ш x В x Г (в миллиметрах)	25 x 290 x 210	Номинальное напряжение питания электроники и датчиков L+	24 В пост. тока
Вес	ок. 600 г	● Защита от обратной полярности	Да
Данные модуля		Число входов, которые могут управляться одновременно	16
Число входов	16	Гальваническая развязка	
Длина кабеля		● между каналами и задней шиной	Да
● незранированного, при входном запаздывании		● между каналами и источником питания электроники	Нет
- 0,1 мс	макс. 20 м	● между каналами	Да
- 0,5 мс	макс. 50 м	- группами по	2
- 3 мс	макс. 600 м	Допустимая разность потенциалов	
● экранированного, при входном запаздывании		● между различными цепями тока	75 В пост. тока, 60 В перем. тока
- 0,1 мс	макс. 30 м	Изоляция проверена напряжением	
- 0,5 мс	макс. 70 м	● каналы относительно задней шины и напряжения нагрузки L+	500 В пост. тока
- 3 мс	макс. 1000 м	● группы каналов между собой	500 В пост. тока
		Потребление тока	
		● из задней шины	макс. 130 мА
		● из источника питания L+	макс. 120 мА
		Мощность потерь модуля	тип. 5 Вт

<b>Состояние, прерывания, диагностика</b>	
Отображение состояния	Зеленый светодиод на каждом канале
Прерывания	
• Аппаратное прерывание	Параметризация возможна
• Диагностическое прерывание	Параметризация возможна
Диагностические функции	
• Контроль напряжения питания электроники	Да
• Контроль напряжения нагрузки	Зеленый светодиод на группу
• Индикатор групповой неисправности	
- для внутренней неисправности	красный светодиод (INTF)
- для внешней неисправности	красный светодиод (EXTF)
• Индикатор ошибки канала (F)	Отсутствует
• Возможность считывания диагностической информации	Да
Контроль	
• обрыва провода	$I < 1 \text{ мА}$
Могут быть применены заменяющие значения	Да
<b>Выходы источника питания датчиков</b>	
Число выходов	2
Выходное напряжение	
• под нагрузкой	мин. L+ (-2,5 В)
Выходной ток	
• номинальное значение	120 мА
• допустимый диапазон	от 0 до 150 мА
Дополнительное (резервное) питание	Возможно
Защита от короткого замыкания	Да, электронная

<b>Данные для выбора датчика</b>	
Входное напряжение	
• номинальное значение	24 В пост. тока
• для сигнала «1»	от 11 до 30 В
• для сигнала «0»	от -30 до 5 В
Входной ток	
• при сигнале «1»	от 6 до 12 мА
• при сигнале «0»	< 6 мА
Входная характеристика	по IEC 61131; тип 2
Подключение 2-проводных ВЕРО	Возможно
• допустимый ток покоя	макс. 3 мА
<b>Время, частота</b>	
Время внутренней подготовки для	
• разблокировки только аппаратного прерывания	
- при одинаковом входном запаздывании для обеих групп каналов	макс. 70 мкс
- при различном входном запаздывании для групп каналов	макс. 120 мкс
• разблокировки аппаратного и диагностического прерываний	макс. 5 мс
Входное запаздывание	
• параметризация возможна	Да
• номинальное значение	0, 1/0,5/3 мс
• Входная частота (при времени задержки 0,1 мс)	< 2 кГц
Обе величины входят во времена цикла и реакции.	
<b>Подключение датчика</b>	
Подключение параллельно датчику сопротивления для контроля обрыва провода	от 10 до 18 кОм

## 4.9.1 Параметризация SM 421; DI 16 x 24 VDC

### Параметризация

Описание общей процедуры параметризации цифровых модулей вы найдете в разделе 5.7.

### Параметры SM 421; DI 16 x 24 VDC

Вы найдете обзор параметров, которые вы можете установить, и их значения по умолчанию для SM 421; DI 16 x 24 VDC в следующей таблице.

Таблица 4–10. Параметры SM 421; DI 16 x 24 VDC

Параметр	Диапазон значений	Значение по умолчанию <sup>2)</sup>	Вид параметра	Область действия
Enable [Разблокировать]				
• Diagnostic interrupt [Диагностическое прерывание] <sup>1)</sup>	Yes/no [Да/нет]	No [Нет]	Динамический	Модуль
• Аппаратное прерывание [Аппаратное прерывание] <sup>1)</sup>	Yes/no [Да/нет]	No [Нет]		
• Destination CPU for interrupt [Целевой CPU для прерывания]	от 1 до 4	-	Статический	Модуль
Diagnostics [Диагностика]				
• Wire break [Обрыв провода]	Yes/no [Да/нет]	No [Нет]	Статический	Канал
• No load voltage L+/sensor supply [Нет напряжения нагрузки L+/питания датчиков]	Yes/no [Да/нет]	No [Нет]		Группа каналов
Trigger for hardware interrupt [Запуск аппаратного прерывания]		-	Динамический	Канал
• Rising edge [Нарастающий фронт]	Yes/no [Да/нет]			
• Falling edge [Падающий фронт]	Yes/no [Да/нет]			
Input delay [Входное запаздывание]	3 мс (DC) 0,1 мс (DC) 0,5 мс (DC/AC)	3 (DC)	Статический	Группа каналов
Reaction to Error [Реакция на ошибку]	Substitute a Value [Заменить значение] (SV) Keep Last Value [Сохранить последнее значение] (KLV)	SV	Динамический	Модуль
Enable substitute value «1» [Разблокировать заменяющее значение «1»]	Yes/no [Да/нет]	No [Нет]	Динамический	Канал

<sup>1)</sup> Если вы используете этот модуль в ER–1/ER–2, вы должны установить этот параметр в «No [Нет]», так как в ER–1/ER–2 нет линий прерывания.

<sup>2)</sup> Запуск цифровых модулей ввода с параметрами, установленными по умолчанию, возможен только в центральной стойке.

### Назначение источников питания датчиков группам каналов

Два источника питания датчиков используются для питания двух групп каналов: входы с 0 по 7 и входы с 8 по 15. В этих группах каналов параметризуется также и диагностика для питания датчиков.

### Обеспечение контроля обрыва провода

Для обеспечения контроля обрыва провода необходима внешняя по отношению к датчику цепь, содержащая резистор от 10 до 18 кОм. Резистор должен быть включен параллельно контакту и должен быть расположен как можно ближе к датчику.

Этот дополнительный резистор не требуется в следующих случаях:

- если используются двухпроводные BERO
- если вы не параметризовали диагностику «Wire Break [Обрыв провода]»

### Установка входного запаздывания для групп каналов

Входное запаздывание можно устанавливать только для групп каналов, т.е. настройка для канала 0 относится к входам с 0 по 7, а настройка для канала 8 относится к входам с 8 по 15.

---

#### Указание

Параметры, вводимые для остальных каналов (с 1 по 7 и с 9 по 15) должны быть равны значению 0 или 8, в противном случае будет получено сообщение, что эти каналы параметризованы неправильно.

Информация обо всех возникших в это время аппаратных прерываниях сообщается после квитирования.

---

### Оптимальные времена задержки сигнала

Вы можете достичь наименьших времен задержки сигнала с помощью следующих настроек:

- обе группы каналов параметризуются с входным запаздыванием 0,1 мс
- вся диагностика (неисправность питания нагрузки, обрыв провода) деактивизирована
- диагностическое прерывание не разблокировано

## 4.9.2 Поведение SM 421; DI 16 x 24 VDC

### Влияние режима работы и питающего напряжения на входные значения

Входные величины SM 421; DI 16 x 24 DC зависят от режима работы CPU и напряжения питания модуля.

Таблица 4–11. Как входные величины зависят от режима работы CPU и питающего напряжения L+ SM 421; DI 16 x 24 VDC

Режим работы CPU		Напряжение питания L+ на цифровом модуле	Входная величина цифрового модуля
Питание включено	RUN	L+ имеется	Значение процесса
		L+ отсутствует	Сигнал 0 *
	STOP	L+ имеется	Значение процесса
		L+ отсутствует	Сигнал 0 *
Питание выключено	-	L+ имеется	-
		L+ отсутствует	-

\* Зависит от параметризации (см. таблицу 4-12)

### Поведение при исчезновении питающего напряжения

Исчезновение питающего напряжения SM 421; DI 16 x 24 DC всегда отображается на модуле светодиодом EXTF. Кроме того, эта информация предоставляется модулю (запись в диагностику).

Запуск диагностического прерывания зависит от параметризации (см. раздел 4.9.1).

### Короткое замыкание питания датчиков Vs

Независимо от параметризации светодиод Vs гаснет при коротком замыкании в цепи питания датчиков Vs.

### Влияние ошибок и параметризации на входные величины

Входные величины SM 421; DI 16 x 24 DC зависят от некоторых ошибок и параметризации модуля. В следующей таблице приведены воздействия на входные величины.

Другие диагностические сообщения модуля вы найдете в Приложении «Диагностические данные сигнальных модулей».

Таблица 4–12. Как на входные величины влияют ошибки и параметризация SM 421; DI 16 x 24 VDC

Диагностическое сообщение	Параметр «Diagnostics [Диагностика]»	Параметр «Reaction to Error [Реакция на ошибку]»	Входная величина цифрового модуля
Module not parameterized [Модуль не параметризован]	Не может быть заблокирован	Не имеет значения	Сигнал 0 (все каналы)
No front connector [Отсутствует фронтштекер]		SV	Параметризованное заменяющее значение
		KLV	Последнее считанное допустимое значение
Incorrect parameters (module/channel) [Неверные параметры (модуль/канал)]	Не может быть заблокирован	Не имеет значения	Сигнал 0 (модуль/все неправильно параметризованные каналы)
STOP operating mode [Состояние STOP]	Не может быть заблокирован	-	Значение процесса (не обновленное)
Internal voltage failure [Исчезло внутреннее напряжение]	Не может быть заблокирован	SV	Параметризованное заменяющее значение
		KLV	Последнее считанное допустимое значение
Hardware interrupt lost [Потеряно аппаратное прерывание]	Не может быть заблокирован	Не имеет значения	Текущее значение процесса
Wire break [Обрыв провода] (для каждого канала)	Деактивизирован	-	Сигнал 0
	Активизирован	SV	Параметризованное заменяющее значение
		KLV	Последнее считанное допустимое значение
Sensor supply missing [Отсутствует питание датчиков] (активизируется также через »No load voltage L+ [Нет напряжения нагрузки L+]«)	Деактивизирован	-	Сигнал 0
	Активизирован	SV	Параметризованное заменяющее значение
		KLV	Последнее считанное допустимое значение
No load voltage L+ [Нет напряжения нагрузки L+] (для каждой группы каналов)	Деактивизирован	-	Сигнал 0, если контакт подключен через источник питания датчиков; значение процесса для внешнего питания датчиков
		Активизирован	SV
	Активизирован	SV	Параметризованное заменяющее значение
		KLV	Последнее считанное допустимое значение



### **Поведение при входном запаздывании 0,1 мс и возникновении ошибки**

Если параметризация выполнена следующим образом:

- входное запаздывание 0,1 мс
- KLV или SV как реакция на ошибку
- заменяющее значение «1»,

то при возникновении ошибки в канале, имеющем сигнал 1, перед выводом последнего допустимого значения или заменяющего значения «1» может произойти следующее:

- кратковременно может быть выведен сигнал 0
- может быть запущено аппаратное прерывание, если оно параметризовано

## 4.10 Цифровой модуль ввода SM 421; DI 16 x 24 VDC (6ES7421-7BH01-0AB0)

### Свойства

Цифровой модуль ввода SM 421; DI 16 x 24 VDC имеет следующие свойства:

- 16 входов, с потенциальной развязкой двумя группами по восемь каналов
- Номинальное входное напряжение 24 В пост. тока
- Пригоден для переключателей и 2-/3-/4-проводных датчиков близости (BERO, IEC 61131; тип 2)
- Два устойчивых к коротким замыканиям источника питания датчиков для каждой из групп по восемь каналов
- Возможно внешнее резервирование источника питания датчиков
- Отображение состояния «Sensor supply (Vs) O.K. [Источник питания датчиков в порядке]»
- Индикация групповой ошибки для внутренних неисправностей (INTF) и внешних неисправностей (EXTF)
- Параметризуемая диагностика
- Параметризуемое диагностическое прерывание
- Параметризуемое аппаратное прерывание
- Параметризуемые входные задержки
- Параметризуемые заменяющие значения в области ввода

Состояние процесса отображается светодиодами.

---

### Указание

Этот модуль совместим в отношении запасных частей с модулем SM 421; DI 16x24 VDC (6ES7 421-7BH00-0AB0).

Чтобы воспользоваться новой функцией "Input delay 50 µs [Входное запаздывание 50 мкс]", вам нужен STEP 7 V 5.2.

---

Схема подключения и принципиальная схема SM 421; DI 16 x 24 VDC

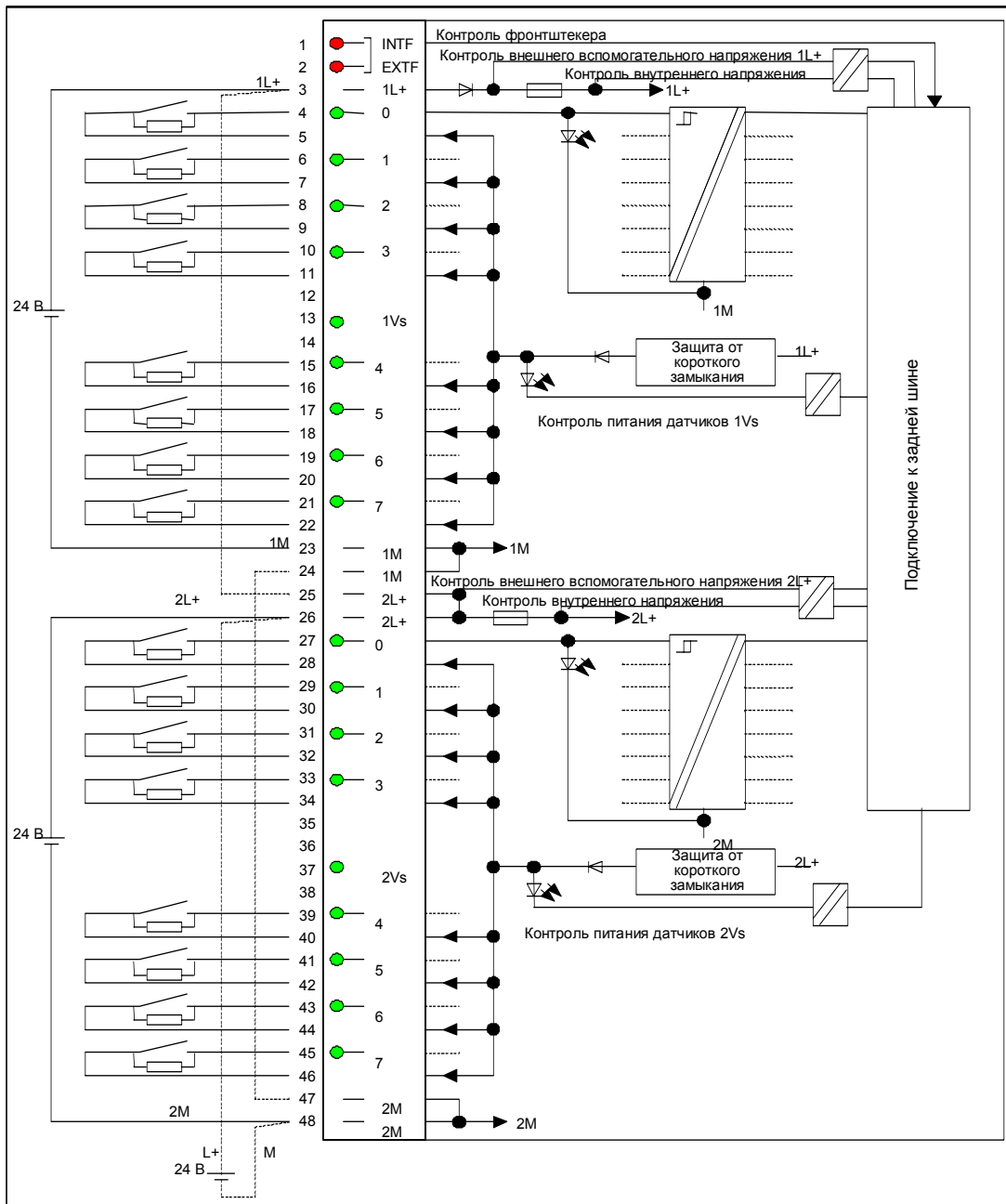


Рис. 4–6. Схема подключения и принципиальная схема SM 421; DI 16 x 24 VDC

### Схема подключения резервного источника питания датчиков

На следующем рисунке показано, как можно дополнительно подать через  $V_s$  резервное питание на датчики (например, через другой модуль).

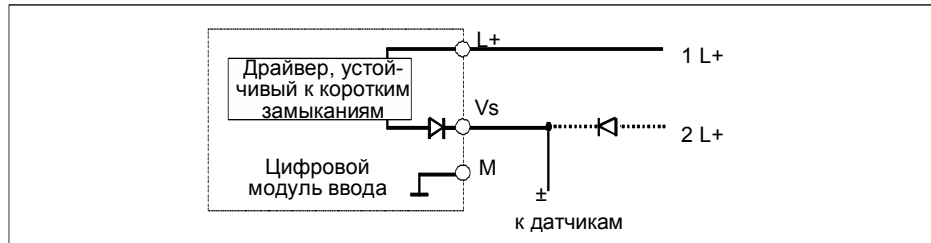


Рис. 4–7. Схема подключения резервного источника питания датчиков для SM 421; DI 16 x 24 VDC

### Технические данные SM 421; DI 16 x 24 VDC

Размеры и вес		Напряжения, токи, потенциалы	
Размеры Ш x В x Г (в миллиметрах)	25 x 290 x 210	Номинальное напряжение питания электроники и датчиков L+	24 В пост. тока
Вес	ок. 600 г	● Защита от обратной полярности	Да
Данные модуля		Число входов, которые могут управляться одновременно	16
Число входов	16	Гальваническая развязка	
Длина кабеля		● между каналами и задней шиной	Да
● незэкранированного, при входном запаздывании		● между каналами и источником питания электроники	Нет
- 0,1 мс	макс. 20 м	● между каналами	Да
- 0,5 мс	макс. 50 м	- группами по	2
- 3 мс	макс. 600 м	Допустимая разность потенциалов	75 В пост. тока, 60 В перем. тока
● экранированного, при входном запаздывании		● между различными цепями тока	
- 0,1 мс	макс. 30 м	Изоляция проверена напряжением	
- 0,5 мс	макс. 70 м	● каналы относительно задней шины и напряжения нагрузки L+	500 В пост. тока
- 3 мс	макс. 1000 м	● группы каналов между собой	500 В пост. тока
		Потребление тока	
		● из задней шины	макс. 130 мА
		● из источника питания L+	макс. 120 мА
		Мощность потерь модуля	тип. 5 Вт

Состояние, прерывания, диагностика		Время, частота	
Отображение состояния	Зеленый светодиод на каждом канале	Время внутренней подготовки <sup>1)</sup>	
Прерывания		<ul style="list-style-type: none"> <li>только для распознавания состояния <ul style="list-style-type: none"> <li>при входном запаздывании групп каналов 0,05 мс/0,05 мс макс. 50 мкс</li> <li>при входном запаздывании групп каналов 0,05 мс/0,1 мс или 0,1 мс/0,1 мс макс. 70 мкс</li> <li>при входном запаздывании групп каналов <math>\geq 0,5</math> мс макс. 180 мкс</li> </ul> </li> <li>для распознавания состояния и разблокирования аппаратного прерывания макс. 60 мкс <ul style="list-style-type: none"> <li>при входном запаздывании групп каналов 0,05 мс/0,05 мс <sup>2)</sup> макс. 80 мкс</li> <li>при входном запаздывании групп каналов 0,05 мс/0,1 мс или 0,1 мс/0,1 мс макс. 190 мкс</li> </ul> </li> </ul>	
● Аппаратное прерывание	Параметризация возможна	Время внутренней подготовки для диагностики/диагностическое прерывание	макс. 5 мс
● Диагностическое прерывание	Параметризация возможна	Входное запаздывание	
Диагностические функции		<ul style="list-style-type: none"> <li>Параметризация возможна Да</li> <li>Номинальное значение 0,1/0,5/3 мс</li> <li>Входная частота (при времени задержки 0,1 мс) &lt; 2 кГц</li> </ul>	
● Контроль напряжения питания электроники	Да	Эти величины входят во времена цикла и реакции.	
● Контроль напряжения нагрузки	Зеленый светодиод на группу	<b>Подключение датчика</b>	
● Индикация групповой ошибки		Подключение параллельно датчику сопротивления для контроля обрыва провода от 10 до 18 кОм	
- для внутренней неисправности	красный светодиод (INTF)		
- для внешней неисправности	красный светодиод (EXTF)		
● Индикатор ошибки канала (F)	Отсутствует		
● Возможность считывания диагностической информации	Да		
Контроль на			
● Обрыв провода	I < 1 мА		
Могут быть применены заменяющие значения	Да		
<b>Выходы источника питания датчиков</b>			
Число выходов	2		
Выходное напряжение			
● под нагрузкой	мин. L+(-2,5 В)		
Выходной ток			
● номинальное значение	120 мА		
● допустимый диапазон	от 0 до 150 мА		
Дополнительное (резервное) питание	Возможно		
Защита от короткого замыкания	Да, электронная		
<b>Данные для выбора датчика</b>			
Входное напряжение			
● номинальное значение	24 В пост. тока		
● для сигнала «1»	от 11 до 30 В		
● для сигнала «0»	от -30 до 5 В		
Входной ток			
● при сигнале «1»	от 6 мА до 12 мА		
● при сигнале «0»	< 6 мА		
Входная характеристика	по IEC 61131; тип 2		
Подключение 2-проводных ВЕРО	Возможно		
● допустимый ток покоя	макс. 3 мА		
		<sup>1)</sup> К общему времени исполнения добавляются времена фильтрации выбранного входного запаздывания.	
		<sup>2)</sup> Возможность использования заменяющего значения; диагностика и диагностическое прерывание не могут быть выбраны.	

## 4.10.1 Параметризация SM 421; DI 16 x 24 VDC

### Параметризация

Описание общей процедуры параметризации цифровых модулей вы найдете в разделе 5.7.

### Параметры SM 421; DI 16 x 24 VDC

Вы найдете обзор параметров, которые вы можете установить, и их значения по умолчанию для SM 421; DI 16 x 24 VDC в следующей таблице.

Таблица 4–13. Параметры SM 421; DI 16 x 24 VDC

Параметр	Диапазон значений	Значение по умолчанию <sup>2)</sup>	Вид параметра	Область действия
Enable [Разблокировать]				
• Diagnostic interrupt [Диагностическое прерывание] <sup>1)</sup>	Yes/no [Да/нет]	No [Нет]	Динамический	Модуль
• Аппаратное прерывание [Аппаратное прерывание] <sup>1)</sup>	Yes/no [Да/нет]	No [Нет]		
• Destination CPU for interrupt [Целевой CPU для прерывания]	от 1 до 4	-	Статический	Модуль
Diagnosics [Диагностика]				
• Wire break [Обрыв провода]	Yes/no [Да/нет]	No [Нет]	Статический	Канал
• No load voltage L+/sensor supply [Нет напряжения нагрузки L+/питания датчиков]	Yes/no [Да/нет]	No [Нет]		Группа каналов
Trigger for hardware interrupt [Запуск аппаратного прерывания]		-	Динамический	Канал
• Rising edge [Нарастающий фронт]	Yes/no [Да/нет]			
• Falling edge [Падающий фронт]	Yes/no [Да/нет]			
Input delay [Входное запаздывание]	3 мс (DC) 0.1 мс (DC) 0.5 мс (DC/AC)	3	Статический	Группа каналов
Reaction to Error [Реакция на ошибку]	Substitute a Value [Заменить значение] (SV) Keep Last Value [Сохранить последнее значение] (KLV)	SV	Динамический	Модуль
Enable substitute value «1» [Разблокировать заменяющее значение «1»]	Yes/no [Да/нет]	No [Нет]	Динамический	Канал

<sup>1)</sup> Если вы используете этот модуль в ER–1/ER–2, вы должны установить этот параметр в «No [Нет]», так как в ER–1/ER–2 нет линий прерывания.

<sup>2)</sup> Запуск цифровых модулей ввода с параметрами, установленными по умолчанию, возможен только в центральной стойке.

### Назначение источников питания датчиков группам каналов

Два источника питания датчиков используются для питания двух групп каналов: входы с 0 по 7 и входы с 8 по 15. В этих группах каналов параметризуется также и диагностика для питания датчиков.

### Обеспечение контроля обрыва провода

Для обеспечения контроля обрыва провода необходима внешняя по отношению к датчику цепь, содержащая резистор от 10 до 18 кОм. Резистор должен быть включен параллельно контакту и должен быть расположен как можно ближе к датчику.

Этот дополнительный резистор не требуется в следующих случаях:

- если используются двухпроводные BERO
- если вы не параметризовали диагностику «Wire Break [Обрыв провода]»

### Установка входного запаздывания для групп каналов

Входное запаздывание можно устанавливать только для групп каналов, т.е. настройка для канала 0 относится к входам с 0 по 7, а настройка для канала 8 относится к входам с 8 по 15.

---

#### Указание

Параметры, вводимые для остальных каналов (с 1 по 7 и с 9 по 15) должны быть равны значению 0 или 8, в противном случае будет получено сообщение, что эти каналы параметризованы неправильно.

Информация обо всех возникших в это время аппаратных прерываниях сообщается после квитирования.

---

### Оптимальные времена задержки сигнала

Вы можете достичь наименьших времен задержки сигнала с помощью следующих настроек:

- обе группы каналов параметризуются с входным запаздыванием 0,1 мс
- вся диагностика (неисправность питания нагрузки, обрыв провода) деактивизирована
- диагностическое прерывание не разблокировано

## 4.10.2 Поведение SM 421; DI 16 x 24 VDC

### Влияние режима работы и питающего напряжения на входные значения

Входные величины SM 421; DI 16 x 24 DC зависят от режима работы CPU и напряжения питания модуля.

Таблица 4–14. Как входные величины зависят от режима работы CPU и питающего напряжения L+ SM 421; DI 16 x 24 VDC				
Режим работы CPU		Напряжение питания L+ на цифровом модуле		Входная величина цифрового модуля
Питание включено	RUN	L+ имеется	Значение процесса	
		L+ отсутствует	Сигнал 0 *	
	STOP	L+ имеется	Значение процесса	
		L+ отсутствует	Сигнал 0 *	
Питание выключено	-	L+ имеется	-	
		L+ отсутствует	-	

\* Зависит от параметризации (см. таблицу 4–13)

### Поведение при исчезновении питающего напряжения

Исчезновение питающего напряжения SM 421; DI 16 x 24 DC всегда отображается на модуле светодиодом EXTf. Кроме того, эта информация предоставляется модулю (запись в диагностику).

Запуск диагностического прерывания зависит от параметризации (см. раздел 4.9.1).

### Короткое замыкание питания датчиков Vs

Независимо от параметризации светодиод Vs гаснет при коротком замыкании в цепи питания датчиков Vs.



### Влияние ошибок и параметризации на входные величины

Входные величины SM 421; DI 16 x 24 DC зависят от некоторых ошибок и параметризации модуля. В следующей таблице приведены воздействия на входные величины.

Другие диагностические сообщения модуля вы найдете в Приложении «Диагностические данные сигнальных модулей».

Таблица 4–15. Как на входные величины влияют ошибки и параметризация SM 421; DI 16 x 24 VDC			
Диагностическое сообщение	Параметр «Diagnostics [Диагностика]»	Параметр «Reaction to Error [Реакция на ошибку]»	Входная величина цифрового модуля
Module not parameterized [Модуль не параметризован]	Не может быть заблокирован	Не имеет значения	Сигнал 0 (все каналы)
No front connector [Отсутствует фронтштекер]		SV	Параметризованное заменяющее значение
		KLV	Последнее считанное допустимое значение
Incorrect parameters (module/channel) [Неверные параметры (модуль/канал)]	Не может быть заблокирован	Не имеет значения	Сигнал 0 (модуль/все неправильно параметризованные каналы)
STOP operating mode [Состояние STOP]	Не может быть заблокирован	-	Значение процесса (не обновленное)
Internal voltage failure [Исчезло внутреннее напряжение]	Не может быть заблокирован	SV	Параметризованное заменяющее значение
		KLV	Последнее считанное допустимое значение
Hardware interrupt lost [Потеряно аппаратное прерывание]	Не может быть заблокирован	Не имеет значения	Текущее значение процесса
Wire break [Обрыв провода] (для каждого канала)	Деактивизирован	-	Сигнал 0
	Активизирован	SV	Параметризованное заменяющее значение
		KLV	Последнее считанное допустимое значение
Sensor supply missing [Отсутствует питание датчиков] (активизируется также через »No [Нет] Напряжение нагрузки L+«)	Деактивизирован	-	Сигнал 0
	Активизирован	SV	Параметризованное заменяющее значение
		KLV	Последнее считанное допустимое значение
No load voltage L+ [Нет напряжения нагрузки L+] (для каждой группы каналов)	Деактивизирован	-	Сигнал 0, если контакт подключен через источник питания датчиков; значение процесса для внешнего питания датчиков
		Активизирован	SV
	Активизирован	SV	Параметризованное заменяющее значение
		KLV	Последнее считанное допустимое значение

### **Поведение при входном запаздывании 0,1 мс и возникновении ошибки**

Если параметризация выполнена следующим образом:

- входное запаздывание 0,1 мс или 0,05 мс
- KLV или SV как реакция на ошибку
- использование заменяющего значения «1»,

то при возникновении ошибки в канале, имеющем сигнал 1, перед выводом последнего допустимого значения или заменяющего значения «1» может произойти следующее:

- кратковременно может быть выведен сигнал 0
- может быть запущено аппаратное прерывание, если оно параметризовано

## **4.11 Цифровой модуль ввода SM 421; DI 16 x 120 VAC (6ES7421-5EH00-0AA0)**

### **Свойства**

SM 421; DI 16 x 120 VAC имеет следующие свойства:

- 16 входов, с потенциальной развязкой
- Номинальное входное напряжение 120 В перем. тока
- Пригоден для переключателей и 2-проводных датчиков близости (BERO, IEC 61131; тип 2)

Схема подключения SM 421; DI 16 x 120 VAC

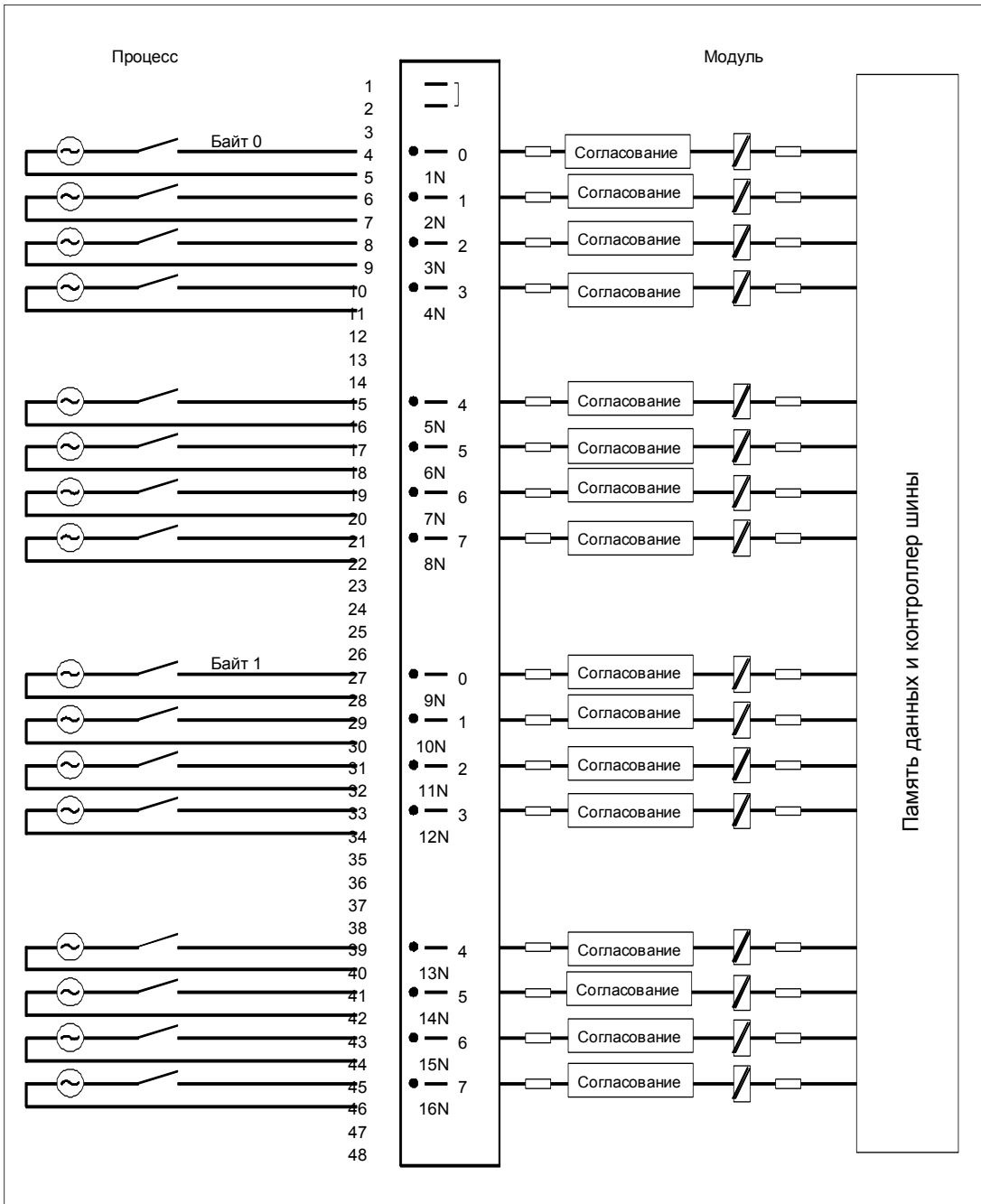


Рис. 4–8. Схема подключения SM 421; DI 16 x 120 VAC

## Технические данные SM 421; DI 16 x 120 VAC

Размеры и вес		Состояние, прерывания, диагностика	
Размеры Ш x В x Г (в миллиметрах)	25 x 290 x 210	Отображение состояния	Зеленый светодиод на каждом канале
Вес	ок. 650 г	Прерывания	Отсутствуют
Данные модуля		Диагностические функции	Отсутствуют
Число входов	16	Данные для выбора датчика	
Длина кабеля		Входное напряжение	
• неэкранированного	600 м	• номинальное значение	120 В перем. тока
• экранированного	1000 м	• для сигнала «1»	от 72 до 132 В перем. тока
Напряжения, токи, потенциалы		• для сигнала «0»	от 0 до 20 В
Число входов, которые могут управляться одновременно	16	• диапазон частот	от 47 до 63 Гц
Гальваническая развязка		Входной ток	
• между каналами и задней шиной	Да	• при сигнале «1»	от 6 до 20 мА
• между каналами	Да	• при сигнале «0»	от 0 до 4 мА
- группами по	1	Входное запаздывание	
Допустимая разность потенциалов		• при переходе из '0' в '1'	от 2 до 15 мс
• между $M_{internal}$ и входами	120 В перем. тока	• при переходе из '1' в '0'	от 5 до 25 мс
• между входами разных групп	250 В перем. тока	Входная характеристика	по IEC 61131; тип 2
Изоляция проверена напряжением	1500 В перем. тока	Подключение 2-проводных ВЕРО	Возможно
Потребление тока		• допустимый ток покоя	макс. 4 А
• из задней шины	макс. 0,1 А		
Мощность потерь модуля	тип. 3,0 Вт		

## **4.12 Цифровой модуль ввода SM 421; DI 16 x 24/60 VUC (6ES7 421-7DH00-0AB0)**

### **Свойства**

SM 421; DI 16 x 24/60 VUC характеризуется следующими свойствами:

- 16 входов, с индивидуальной потенциальной развязкой
- Номинальное входное напряжение от 24 до 60 В (универсальное)
- Пригоден для переключателей и 2-проводных датчиков близости (BERO)
- пригоден в качестве входа с активным высоким или низким потенциалом
- Индикация групповой ошибки для внутренних неисправностей (INTF) и внешних неисправностей (EXTF)
- Параметризуемая диагностика
- Параметризуемое диагностическое прерывание
- Параметризуемое аппаратное прерывание
- Параметризуемые входные задержки

Состояние процесса отображается светодиодами.

Схема подключения и принципиальная схема SM 421; DI 16 x 24/60 VUC

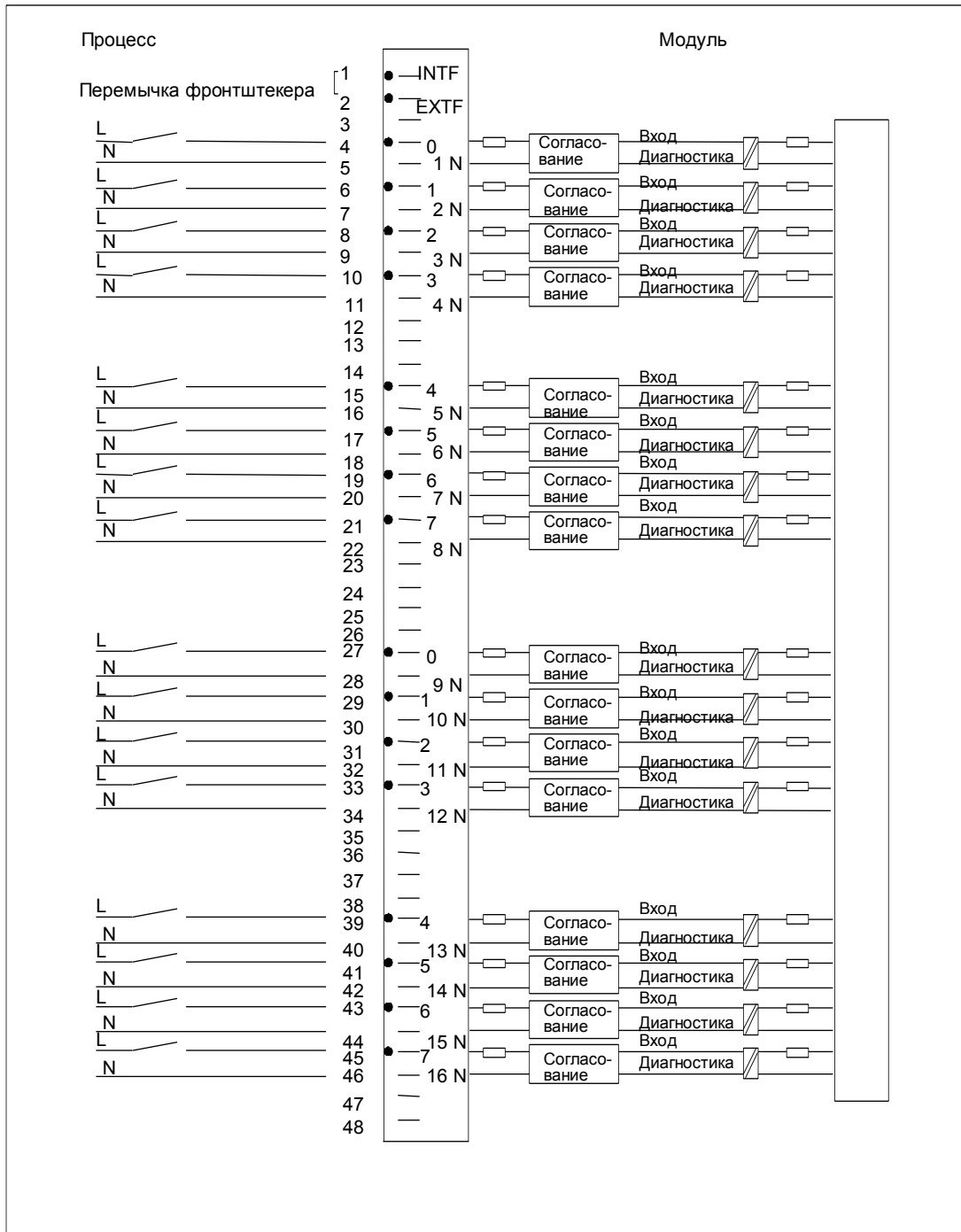


Рис. 4–9. Схема подключения и принципиальная схема SM 421; DI 16 x 24/60 VUC

**Технические данные SM 421; DI 16 x 24/60 VUC**

<b>Пакет программирования</b>	
Соответствующий пакет программирования	Начиная со STEP 7 V 2.0
<b>Размеры и вес</b>	
Размеры Ш x В x Г (в миллиметрах)	25 x 290 x 210
Вес	ок. 600 г
<b>Данные модуля</b>	
Число входов	16
Длина кабеля	
<ul style="list-style-type: none"> <li>неэкранированного, при входном запаздывании</li> <li>- 0,5 мс макс. 100 м</li> <li>- 3 мс макс. 600 м</li> <li>- 10 / 20 мс макс. 600 м</li> <li>экранированного 1000 м</li> </ul>	
<b>Напряжения, токи, потенциалы</b>	
Число входов, которые могут управляться одновременно	16
Гальваническая развязка	
<ul style="list-style-type: none"> <li>между каналами и задней шиной Да</li> <li>между каналами - группами по 1 Да</li> </ul>	
Допустимая разность потенциалов	
<ul style="list-style-type: none"> <li>между различными цепями тока 75 В пост. тока, 60 В перем. тока</li> </ul>	
Изоляция проверена напряжением	
<ul style="list-style-type: none"> <li>каналы относительно задней шины и напряжения нагрузки L+ 1500 В перем. тока</li> <li>каналы относительно друг друга 1500 В перем. тока</li> </ul>	
Потребление тока	
<ul style="list-style-type: none"> <li>из задней шины макс. 150 мА</li> </ul>	
Мощность потерь модуля	тип. 8 Вт
<b>Состояние, прерывания, диагностика</b>	
Отображение состояния	Зеленый светодиод на каждом канале
Прерывания	
<ul style="list-style-type: none"> <li>Аппаратное прерывание Параметризация возможна</li> <li>Диагностическое прерывание Параметризация возможна</li> </ul>	
Диагностические функции	Параметризация возможна
<ul style="list-style-type: none"> <li>Индикация групповой ошибки</li> <li>- для внутренней неисправности красный светодиод (INTF)</li> </ul>	
<ul style="list-style-type: none"> <li>для внешней неисправности красный светодиод (EXTF)</li> </ul>	
<ul style="list-style-type: none"> <li>Индикатор ошибки канала (F) Отсутствует</li> <li>Возможность считывания диагностической информации Имеется</li> </ul>	
Контроль на	
<ul style="list-style-type: none"> <li>обрыв провода I &gt; 0,7 мА</li> </ul>	
Могут быть применены заменяющие значения	Нет
<b>Данные для выбора датчика</b>	
Входное напряжение	
<ul style="list-style-type: none"> <li>номинальное значение от 24 до 60 В (универсальное)</li> <li>для сигнала «1» от 15 до 72 В пост. тока от -15 до -72 В пост. тока от 15 до 60 В перем. тока</li> <li>для сигнала «0» от -6 до +6 В пост. тока от 0 до 5 В перем. тока</li> </ul>	
Диапазон частот	Пост. ток/ перем. ток от 47 до 63 Гц
Входной ток	
<ul style="list-style-type: none"> <li>при сигнале «1» тип. от 4 до 10 мА</li> </ul>	
Входная характеристика	подобна IEC 61131 <sup>1)</sup>
Подключение 2-проводных ВЕРО	Возможно
<ul style="list-style-type: none"> <li>допустимый ток покоя макс. от 0,5 до 2 мА<sup>2)</sup></li> </ul>	
<b>Время, частота</b>	
Время внутренней подготовки для	
<ul style="list-style-type: none"> <li>разблокировки только аппаратного прерывания макс. 450 мкс</li> <li>разблокировки аппаратного и диагностического прерываний макс. 2 мс</li> </ul>	
Входное запаздывание	
<ul style="list-style-type: none"> <li>Параметризация возможна Да</li> <li>номинальное значение 0,5/3/10/20 мс</li> </ul>	
Эти величины входят во времена цикла и реакции.	
<b>Подключение датчика</b>	
Подключение параллельно датчику сопротивления для контроля обрыва провода	
<ul style="list-style-type: none"> <li>номинальное напряжение 24 В (от 15 до 35 В) 18 кОм</li> <li>номинальное напряжение 48 В (от 30 до 60 В) 39 кОм</li> <li>номинальное напряжение 60 В (от 50 до 72 В) 56 кОм</li> </ul>	

<sup>1)</sup> IEC 61131 не дает спецификаций для модулей универсального питания (UC). Однако значения были приспособлены к IEC 61131, насколько это было возможно.

<sup>2)</sup> Минимальный ток покоя необходим при контроле обрыва провода.



## 4.12.1 Параметризация SM 421; DI 16 x 24/60 VUC

### Параметризация

Описание общей процедуры параметризации цифровых модулей вы найдете в разделе 4.3.

### Параметры SM 421; DI 16 x 24/60 VUC

В следующей таблице содержится обзор параметров, которые вы можете установить, и их значения по умолчанию для SM 421; DI 16 x 24/60 VUC.

Таблица 4–16. Параметры SM 421; DI 16 x 24/60 VUC

Параметр	Диапазон значений	Значение по умолчанию <sup>2)</sup>	Вид параметра	Область действия
Enable [Разблокировать]				
• Diagnostic interrupt [Диагностическое прерывание] <sup>1)</sup>	Yes/no [Да/нет]	No [Нет]	Динамический	Модуль
• Аппаратное прерывание [Аппаратное прерывание] <sup>1)</sup>	Yes/no [Да/нет]	No [Нет]		
• Destination CPU for interrupt [Целевой CPU для прерывания]	от 1 до 4	-	Статический	Модуль
Diagnosics [Диагностика]				
• Wire break [Обрыв провода]	Yes/no [Да/нет]	No [Нет]	Статический	Канал
Trigger for hardware interrupt [Запуск аппаратного прерывания]		-	Динамический	Канал
• Rising (positive) edge [Нарастающий (положительный) фронт]	Yes/no [Да/нет]			
• Falling (negative) edge [Падающий (отрицательный) фронт]	Yes/no [Да/нет]			
Input delay [Входное запаздывание] <sup>3)</sup>	0.5 мс (DC) 3 мс (DC) 20 мс (DC/AC)	3 (DC)	Статический	Группа каналов

<sup>1)</sup> Если вы используете этот модуль в ER–1/ER–2, вы должны установить этот параметр в «No [Нет]», так как в ER–1/ER–2 нет линий прерывания.

<sup>2)</sup> Запуск цифровых модулей ввода с параметрами, установленными по умолчанию, возможен только в центральной стойке.

<sup>3)</sup> Если вы назначаете 0,5 мс, то вы не должны параметризовать диагностику, так как время внутренней обработки для диагностических функций может быть > 0,5 мс.

### Обеспечение контроля обрыва провода

Для обеспечения контроля обрыва провода необходима внешняя по отношению к датчику цепь, содержащая резистор от 10 до 18 кОм. Резистор должен быть включен параллельно контакту и должен быть расположен как можно ближе к датчику.

Этот дополнительный резистор не требуется в следующих случаях:

- если используются двухпроводные BERO
- если вы не параметризовали диагностику «Wire Break [Обрыв провода]»

### Установка входного запаздывания для групп каналов

Входное запаздывание можно устанавливать только для групп каналов, т.е. настройка для канала 0 относится к входам с 0 по 7, а настройка для канала 8 относится к входам с 8 по 15.

---

#### Указание

Параметры, вводимые для остальных каналов (с 1 по 7 и с 9 по 15) должны быть равны значению 0 или 8, в противном случае будет получено сообщение, что эти каналы параметризованы неправильно.

Информация обо всех возникших в это время аппаратных прерываниях сообщается после квитирования.

---

### Оптимальные времена задержки сигнала

Вы можете достичь наименьших времен задержки сигнала с помощью следующих настроек:

- обе группы каналов параметризуются с входным запаздыванием 0,5 мс
- параметр Diagnostics [Диагностика] заблокирован
- параметр Diagnostic interrupt [Диагностическое прерывание] заблокирован

**Схема подключения входа для активного высокого или низкого потенциала**

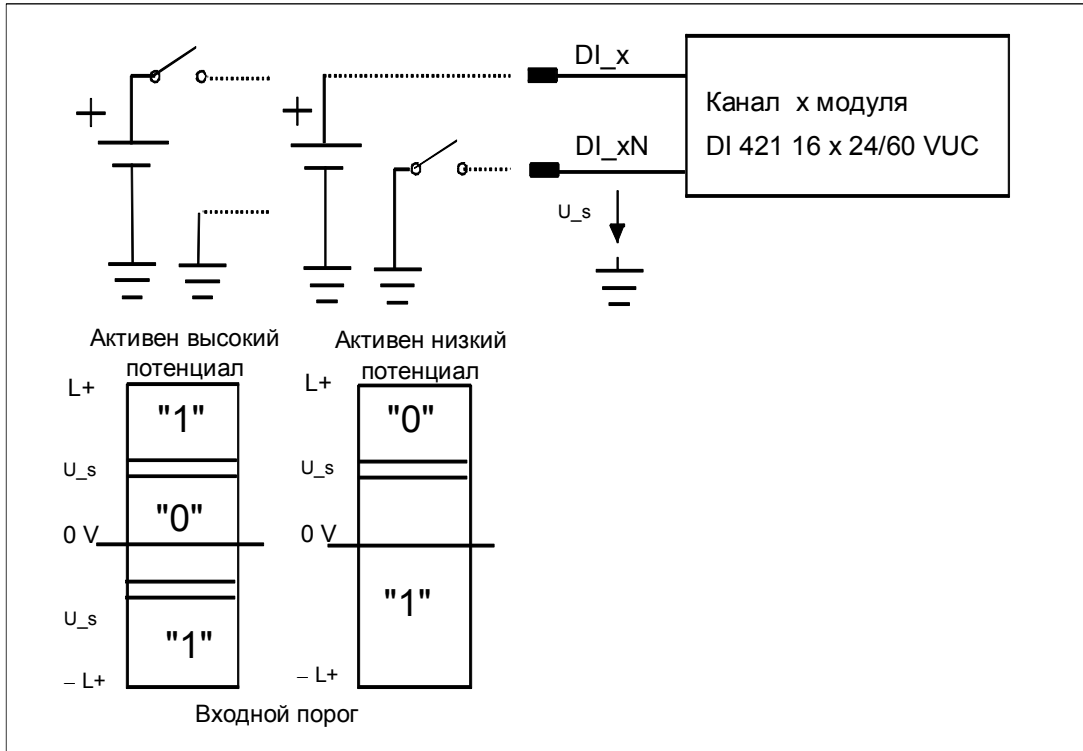


Рис. 4–10. Схема подключения входа для активного высокого или низкого потенциала

### **4.13 Цифровой модуль ввода SM 421; DI 16 x 120/230 VUC (6ES7 421-1FH00-0AA0)**

#### **Свойства**

SM 421; DI 16 x 120/230 VUC характеризуется следующими свойствами:

- 16 входов, с потенциальной развязкой
- Номинальное входное напряжение 120/230 VAC/VDC
- Пригоден для переключателей и 2-проводных датчиков близости

Схема подключения и принципиальная схема SM 421; DI 16 x 120/230 VUC

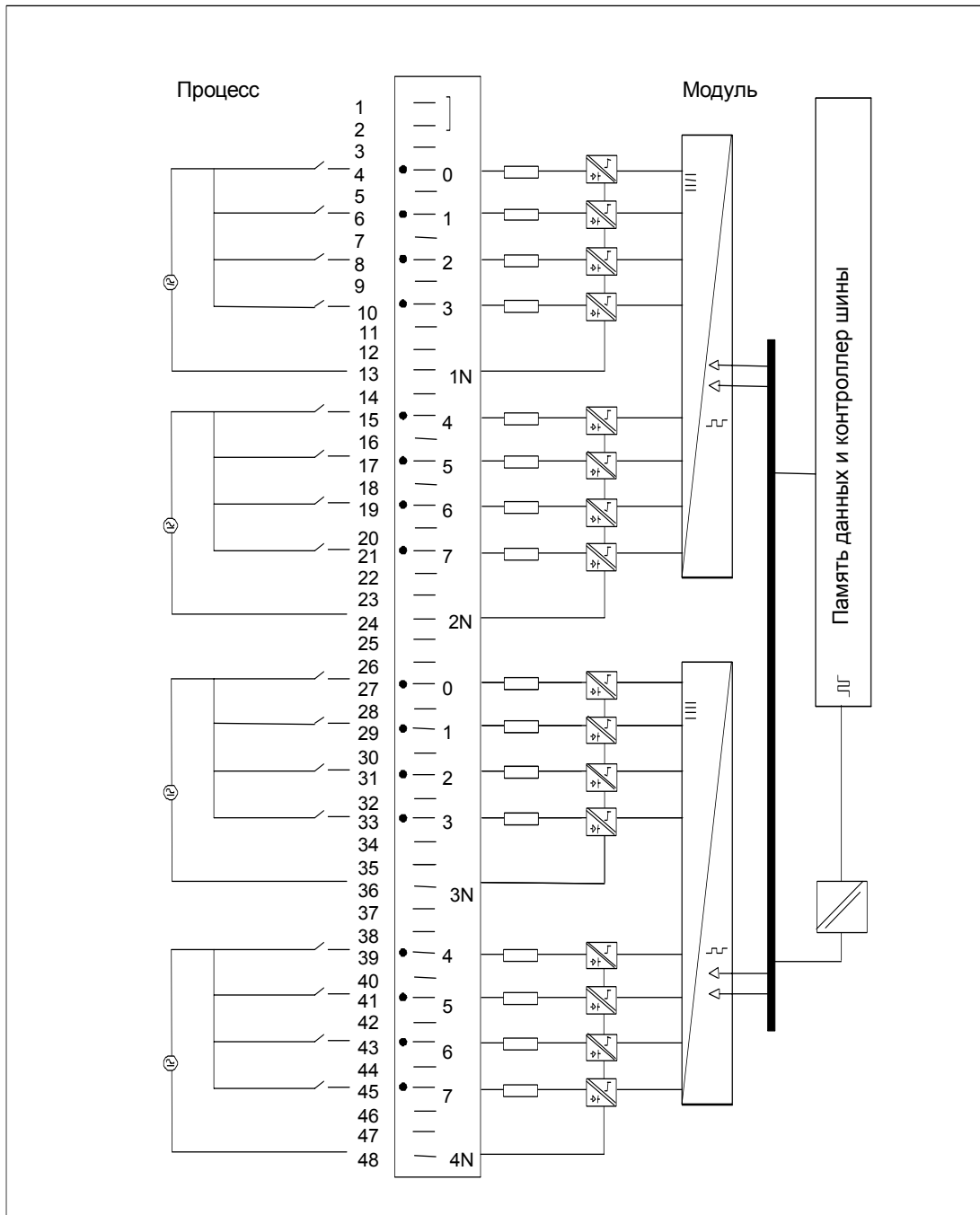


Рис. 4–11. Схема подключения и принципиальная схема SM 421; DI 16 x 120/230 VUC

**Технические данные SM 421; DI 16 x 120/230 VUC**

<b>Пакет программирования</b>		Мощность потерь модуля      тип. 3,5 Вт	
Соответствующий пакет программирования	Начиная со STEP 7 V 2.0	<b>Состояние, прерывания, диагностика</b>	
<b>Размеры и вес</b>		Отображение состояния	Зеленый светодиод на каждом канале
Размеры Ш x В x Г (в миллиметрах)	25 x 290 x 210	Прерывания	Отсутствуют
Вес	ок. 650 г	Диагностические функции	Отсутствуют
<b>Данные модуля</b>		<b>Данные для выбора датчика</b>	
Число входов	16	Входное напряжение	
Длина кабеля		• номинальное значение	120/230 В (универс.)
• незранированного	600 м	• для сигнала «1»	от 79 до 264 В перем. тока
• экранированного	1000 м		от 80 до 264 В пост. тока
<b>Напряжения, токи, потенциалы</b>		• для сигнала «0»	от 0 до 40 В (универс.)
Число входов, которые могут управляться одновременно	16 при 120 В, 8 при 240 В	• диапазон частот	от 47 до 63 Гц
	16 с вентиляторным узлом	Входной ток	
Гальваническая развязка		• при сигнале «1»	от 2 до 5 мА
• между каналами и задней шиной	Да	• при сигнале «0»	от 0 до 1 мА
• между каналами - группами по	Да 4	Входное запаздывание	
Допустимая разность потенциалов		• при переходе из '0' в '1'	от 5 до 25 мс
• между M <sub>internal</sub> и входами	230 В перем. тока	• при переходе из '1' в '0'	от 5 до 25 мс
• между входами разных групп	500 В перем. тока	Входная характеристика	по IEC 61131; тип 1
Прочность изоляции	4000 В перем. тока	Подключение 2-проводных ВЕРО	Возможно
Потребление тока		• допустимый ток покоя	макс. 1 мА
• из задней шины	макс. 0,1 А		

#### **4.14 Цифровой модуль ввода SM 421; DI 16 x 120/230 VUC (6ES7421-1FH20-0AA0)**

##### **Свойства**

SM 421; DI 16 x 120/230 VUC характеризуется следующими свойствами:

- 16 входов, потенциальная развязка группами по 4
- Номинальное входное напряжение 120/230 VUC
- Входная характеристика по IEC 61131; тип 2
- Пригоден для переключателей и 2-проводных датчиков близости (BERO)

Состояние процесса отображается светодиодами.

Схема подключения и принципиальная схема SM 421; DI 16 x 120/230 VUC

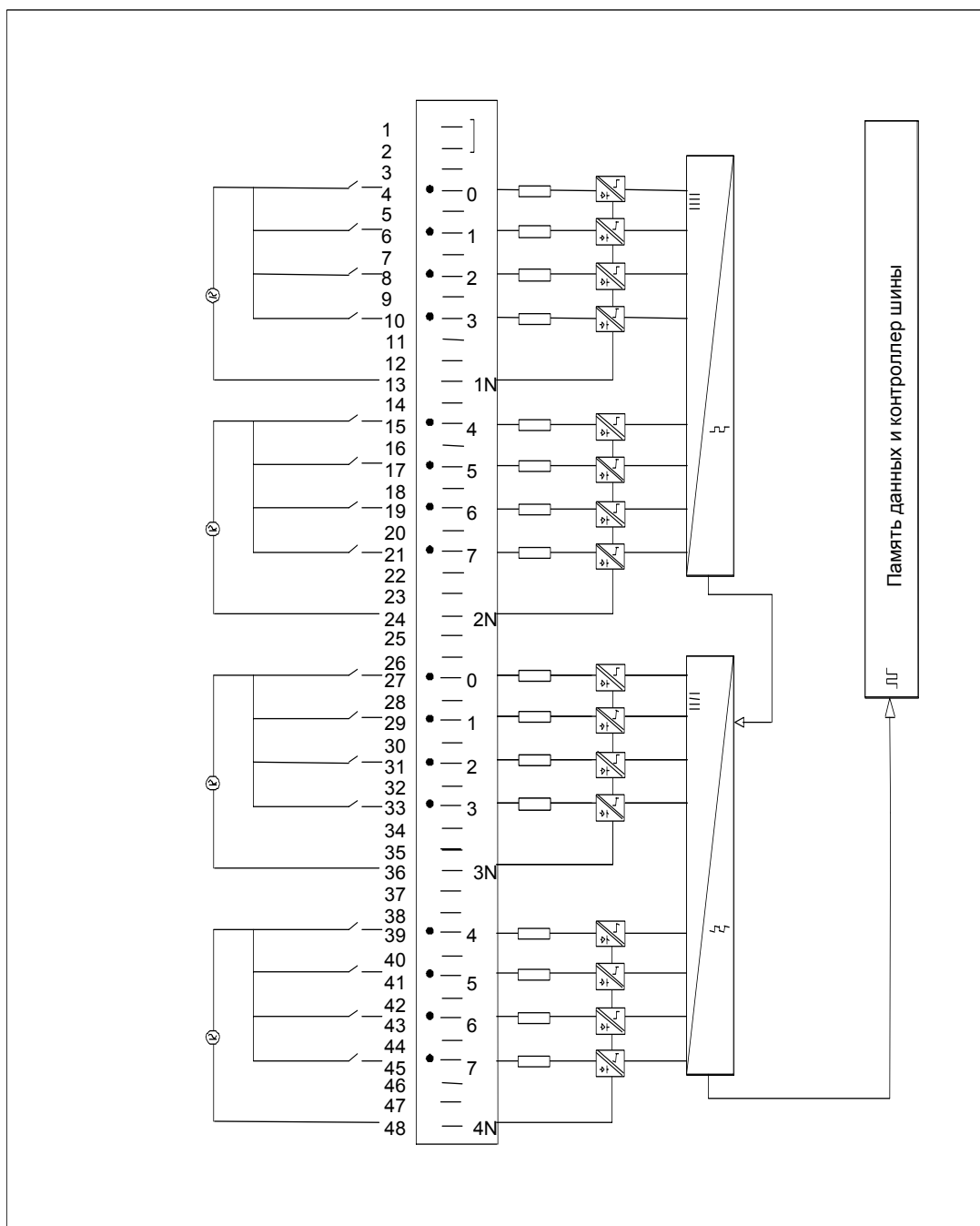


Рис. 4–12. Схема подключения и принципиальная схема SM 421; DI 16 x 120/230 VUC



## Технические данные SM 421; DI 16 x 120/230 VUC

Размеры и вес		Данные для выбора датчика	
Размеры Ш x В x Г (в миллиметрах)	25 x 290 x 210	Входное напряжение	
Вес	ок. 650 г	• номинальное значение	120/230 В (универс.)
Данные модуля		• для сигнала «1»	от 74 до 264 В перем. тока от 80 до 264 В пост. тока от -80 до -264 В пост. тока
Число входов	16	• для сигнала «0»	от 0 до 40 В перем. тока от -40 до +40 В пост. тока
Длина кабеля		Диапазон частот	от 47 до 63 Гц
• неэкранированного	600 м	Входной ток	
• экранированного	1000 м	• при сигнале »1« (120 В)	тип. 10 мА перем. тока тип. 1,8 мА пост. тока
Напряжения, токи, потенциалы		• при сигнале »1« (230 В)	тип. 14 мА перем. тока
Номинальное напряжение питания электроники L+	Отсутствует	• при сигнале «0»	от 0 до 6 мА перем. тока от 0 до 2 мА пост. тока
Число входов, которые могут управляться одновременно	16	Входное запаздывание	
Гальваническая развязка		• при переходе из '0' в '1'	макс. 20 мс перем. тока макс. 15 мс пост. тока
• между каналами и задней шиной	Да	• при переходе из '1' в '0'	макс. 30 мс перем. тока макс. 25 мс пост. тока
• между каналами - группами по	Да 4	Входная характеристика	по IEC 61131; тип 2
Допустимая разность потенциалов		Подключение 2-проводных BERO	Возможно
• между M <sub>internal</sub> и входами	250 В перем. тока	• допустимый ток покоя	макс. 5 мА перем. тока
• между входами разных групп	500 В перем. тока		
Прочность изоляции	4000 В перем. тока		
Потребление тока			
• из задней шины	макс. 80 мА		
Мощность потерь модуля	тип. 12 Вт		
Состояние, прерывания, диагностика			
Отображение состояния	Зеленый светодиод на каждом канале		
Прерывания	Отсутствуют		
Диагностические функции	Отсутствуют		
Могут быть применены заменяющие значения	Нет		

## **4.15 Цифровой модуль ввода SM 421; DI 32 x 120 VUC (6ES7421-1EL00-0AA0)**

### **Свойства**

SM 421; DI 32 x 120 VUC характеризуется следующими свойствами:

- 32 входа, с потенциальной развязкой
- Номинальное входное напряжение 120 В перем./пост. тока
- Пригоден для переключателей и 2-проводных датчиков близости

Схема подключения и принципиальная схема SM 421; DI 32 x 120 VUC

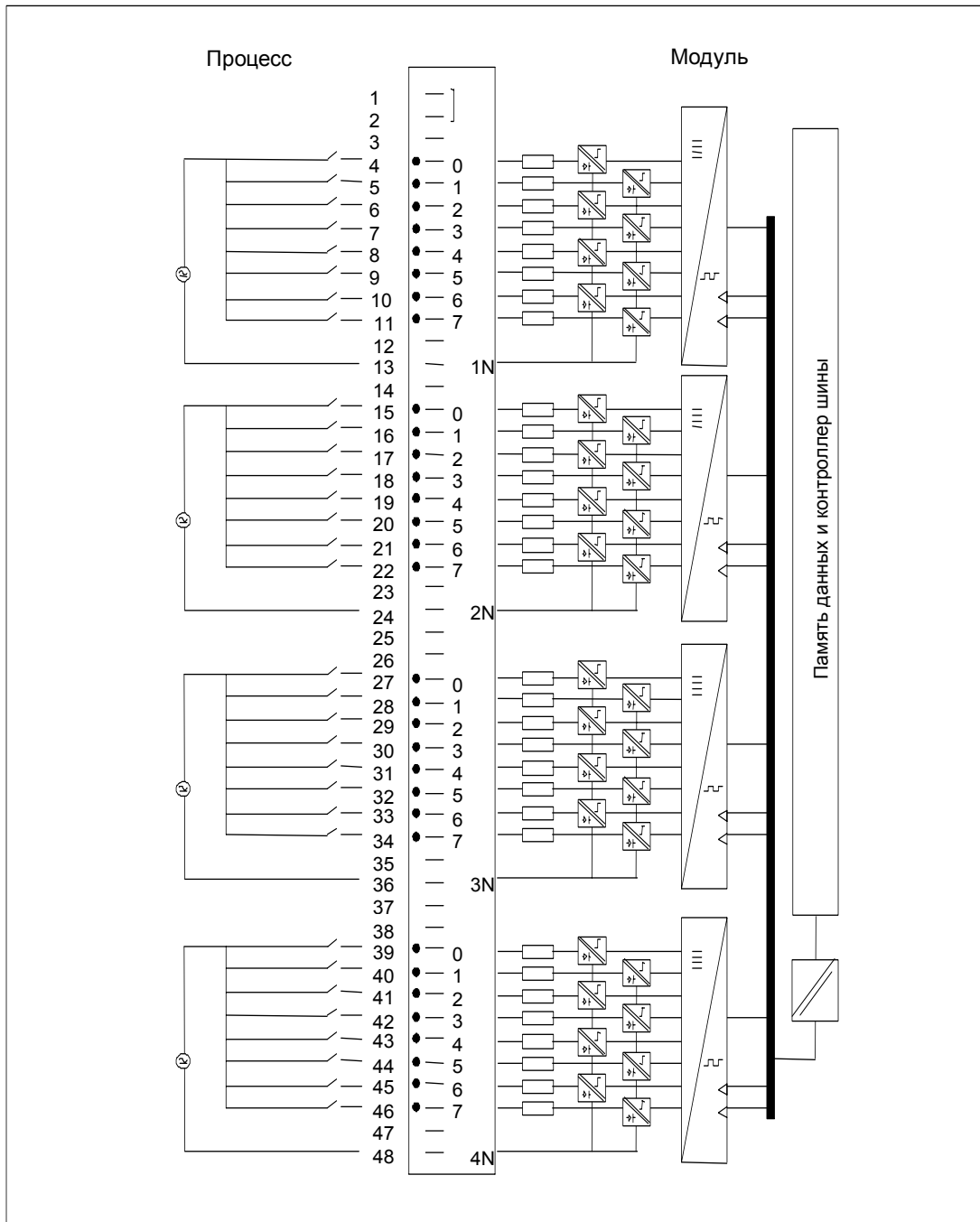


Рис. 4–13. Схема подключения и принципиальная схема SM 421; DI 32 x 120 VUC

**Технические данные SM 421; DI 32 x 120 VUC**

<b>Размеры и вес</b>	
Размеры Ш x В x Г (мм)	25 x 290 x 210
Вес	ок. 600 г
<b>Данные модуля</b>	
Число входов	32
Длина кабеля	
• незранированного	600 м
• экранированного	1000 м
<b>Напряжения, токи, потенциалы</b>	
Номинальное напряжение нагрузки L+	от 79 до 132 В перем. тока от 80 до 132 В пост. тока
• Защита от обратной полярности	Да
Число входов, которые могут управляться одновременно	32
Гальваническая развязка	
• между каналами и задней шиной	Да
• между каналами - группами по	Да 8
Допустимая разность потенциалов	
• между M <sub>internal</sub> и входами	120 В перем. тока
• между входами разных групп	250 В перем. тока
Изоляция проверена напряжением	1500 В перем. тока
Потребление тока	
• из задней шины	макс. 0,2 А
Мощность потерь модуля	тип. 6,5 Вт

<b>Состояние, прерывания, диагностика</b>	
Отображение состояния	Зеленый светодиод на каждом канале
Прерывания	Отсутствуют
Диагностические функции	Отсутствуют
<b>Данные для выбора датчика</b>	
Входное напряжение	
• номинальное значение	120 В (универс.)
• для сигнала «1»	от 79 до 132 В перем. тока от 80 до 132 В пост. тока
• для сигнала «0»	от 0 до 20 В
• диапазон частот	от 47 до 63 Гц
Входной ток	
• при сигнале «1»	от 2 до 5 мА
• при сигнале «0»	от 0 до 1 мА
Входное запаздывание	
• при переходе из '0' в '1'	от 5 до 25 мс
• при переходе из '1' в '0'	от 5 до 25 мс
Входная характеристика	по IEC 61131; тип 1
Подключение 2-проводных BERO	Возможно
• допустимый ток покоя	макс. 1 мА

## 4.16 Цифровой модуль вывода SM 422; DO 16 x 24 VDC/2 A (6ES7422-1BH10-0AA0)

### Свойства

Цифровой модуль вывода SM 422; DO 16 x 24 VDC/2 A имеет следующие свойства.

- 16 выходов, потенциальная развязка двумя группами по 8
- Выходной ток 2 А
- Номинальное напряжение нагрузки 24 В пост. тока

Светодиоды состояния указывают состояние системы даже при отсоединенном фронтштекере.



---

#### Осторожно

Для ввода модуля в действие каждая группа из 8 выходов должна получать питание номинальным напряжением нагрузки, по крайней мере, один раз (например, подключение 1L и 3L). Если группа не получает питания – например, из-за неисправности 1L и 2L – все выходы, включая выходы, входящие во вторую группу, отключаются. Функционирование светодиодов состояния сохраняется.

---

Схема подключения и принципиальная схема SM 422; DO 16 x 24 VDC/2 A

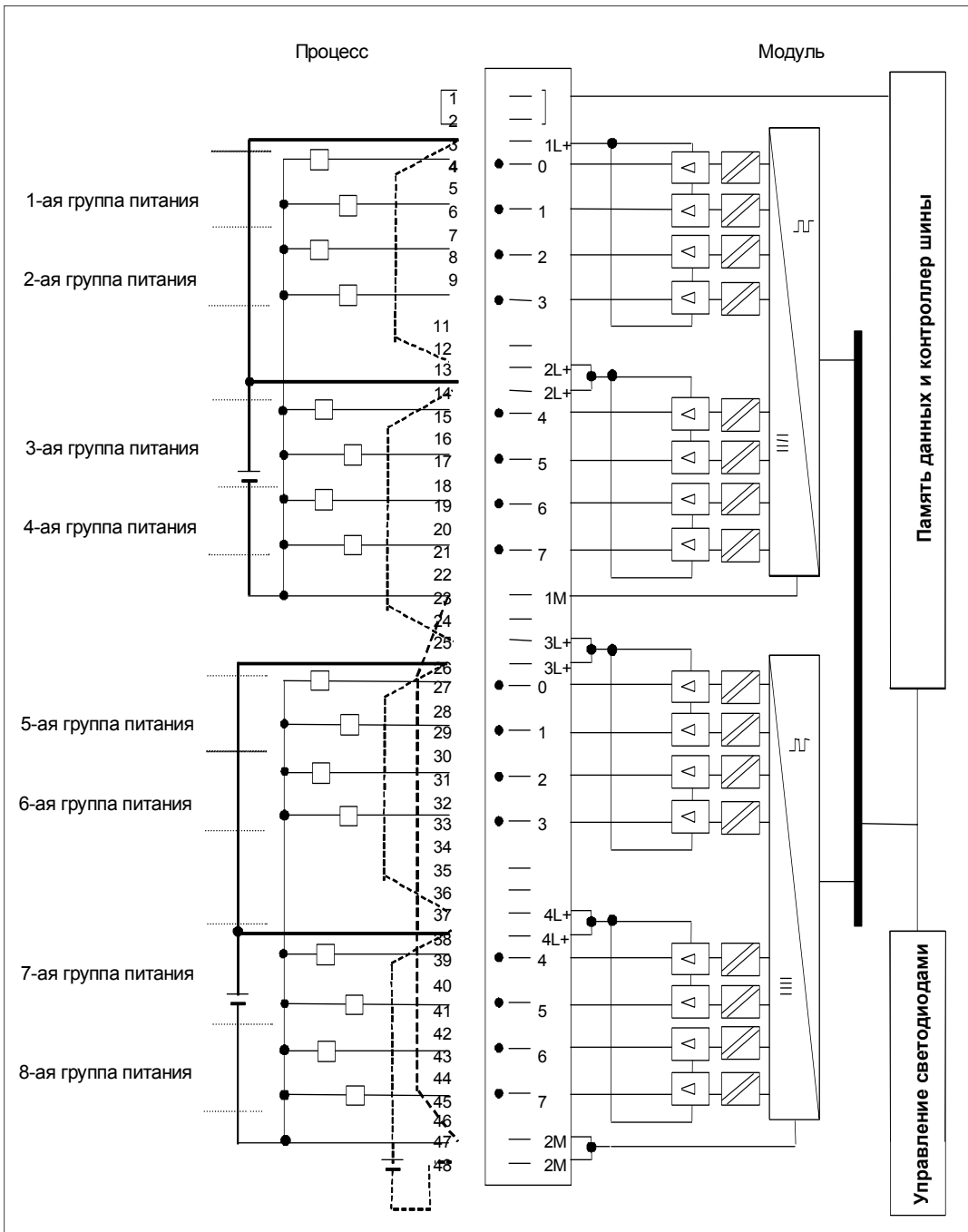


Рис. 4–14. Схема подключения и принципиальная схема SM 422; DO 16 x 24 VDC/2 A

## Технические данные SM 422; DO 16 x 24 VDC/2 A

Пакет программирования		Данные для выбора исполнительного устройства	
Соответствующий пакет программирования	Начиная со STEP 7 V 2.0	Выходное напряжение	
Размеры и вес		• при сигнале «1»	мин. L+ (-0,5 В)
Размеры Ш x В x Г (в миллиметрах)	25 x 290 x 210	Выходной ток	
Вес	ок. 600 г	• при сигнале «1»	
Данные модуля		номинальное значение	2А
Число выходов	16	допустимый диапазон	от 5 мА до 2,4 А
Длина кабеля		• при сигнале «0» (остаточный ток)	макс. 0.5 мА
• неэкранированного	600 м	Выходное запаздывание (для омической нагрузки)	
• экранированного	1000 м	• при переходе из '0' в '1'	макс. 1 мс
		• при переходе из '1' в '0'	макс. 1 мс
Напряжения, токи, потенциалы		Диапазон сопротивлений нагрузки	от 12 Ом до 4 кОм
Номинальное напряжение питания электроники L+	24 В пост. тока	Ламповая нагрузка	макс. 10 Вт
Номинальное напряжение нагрузки L+	24 В пост. тока	Параллельное включение 2 выходов	
Суммарный ток выходов (для каждой группы питания по 2 выхода)		• для резервирования управления нагрузкой	Возможно (только выходы одной и той же группы)
до 40 °С	макс. 3 А	• для повышения мощности	Невозможно
до 60 °С	макс. 2 А	Управление цифровым входом	Возможно
Гальваническая развязка		Макс. частота включения	
• между каналами и задней шиной	Да	• при омической нагрузке	100 Гц
• между каналами группами по 8	Да	• при индуктивной нагрузке по IEC 947-51, DC 13	0,2 Гц при 1 А 0,1 Гц при 2 А
Допустимая разность потенциалов		• при ламповой нагрузке	макс. 10 Гц
• между различными цепями тока	75 В пост. тока / 60 В перем. тока	Ограничение (внутреннее) напряжения при разрыве индуктивной цепи до	макс. -30 В
Изоляция проверена напряжением		Защита выходов от короткого замыкания <sup>1</sup>	электронно тактируемая <sup>2</sup>
• каналы относительно задней шины и напряжения нагрузки L+	500 В пост. тока	• порог включения	от 2,8 до 6 А
• между выходами различных групп	500 В пост. тока		
Потребление тока			
• из задней шины	макс. 160 мА		
• из напряжения питания и нагрузки L+ (без нагрузки)	макс. 30 мА		
Мощность потерь модуля	тип. 5 Вт		
Состояние, прерывания, диагностика			
Отображение состояния	Зеленый светодиод на каждом канале		
Прерывания	Отсутствуют		
Диагностические функции	Отсутствуют		

<sup>1</sup>) Группа питания всегда состоит из двух соседних каналов, начиная с канала 0. Таким образом, каналы 0 и 1, 2 и 3 и т.д. до 14 и 15 образуют по одной группе питания.

<sup>2</sup>) После короткого замыкания нет гарантии повторного включения при полной нагрузке.

Контрмеры:

- изменить сигнал на выходе или
- отключить напряжение нагрузки модуля или
- временно отсоединить нагрузку от выхода

## 4.17 Цифровой модуль вывода SM 422; DO 16 x 24 VDC/2 A (6ES7422-1BH11-0AA0)

### Свойства

Цифровой модуль вывода SM 422; DO 16 x 24 VDC/2 A имеет следующие свойства.

- 16 выходов, потенциальная развязка двумя группами по 8
- Выходной ток 2 А
- Номинальное напряжение нагрузки 24 В пост. тока

Светодиоды состояния указывают состояние системы даже при отсоединенном фронтштекере.

### Особенность при вводе в действие

Следующая техническая характеристика отличает цифровой модуль вывода SM 422; DO 16 x 24 VDC/2 A с номером для заказа 6ES7 422-1BH11-0AA0 от цифрового модуля вывода SM 422; DO 16 x 24 VDC/2 A с номером для заказа 6ES7 422-1BH10-0AA0:

Для ввода модуля в действие больше **нет** необходимости прикладывать напряжение нагрузки (например, 1L+ и 3L+) к каждой группе из 8 выходов. Модуль полностью работоспособен, даже если питание L+ подается только на одну группу.

---

### Указание

Теперь более невозможно отключить все выходы, отсоединив одно питание L+, как это было реализовано в предыдущем модуле 6ES7422-1BH10-0AA0

---



Схема подключения и принципиальная схема SM 422; DO 16 x 24 VDC/2 A

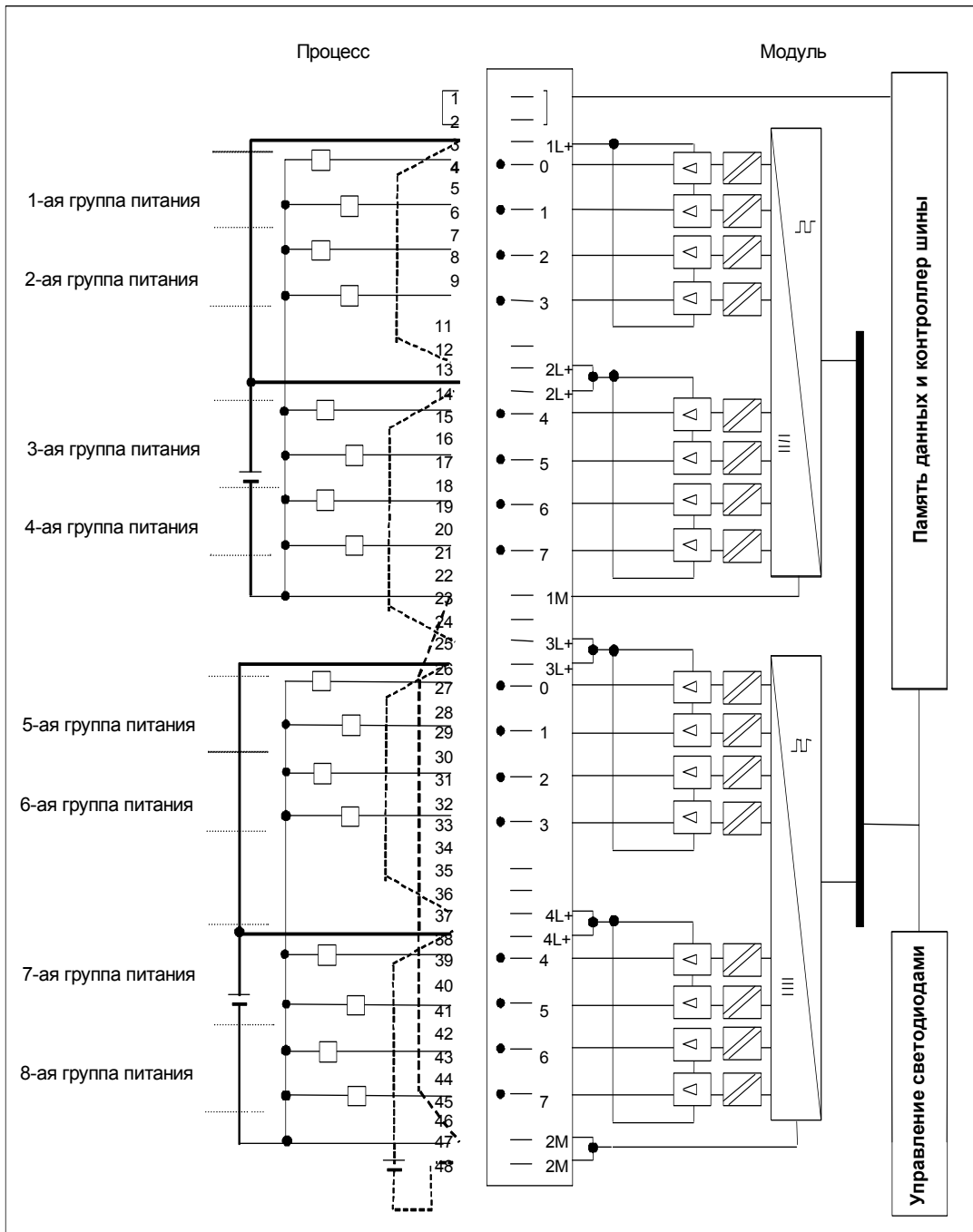


Рис. 4–15. Схема подключения и принципиальная схема SM 422; DO 16 x 24 VDC/2 A

**Технические данные SM 422; DO 16 x 24 VDC/2 A**

Размеры и вес	
Размеры Ш x В x Г (в миллиметрах)	25 x 290 x 210
Вес	ок. 600 г
Данные модуля	
Число выходов	16
Длина кабеля	
• неэкранированного	600 м
• экранированного	1000 м
Напряжения, токи, потенциалы	
Номинальное напряжение питания электроники L+	24 В пост. тока
Номинальное напряжение нагрузки L+	24 В пост. тока
Суммарный ток выходов (для каждой группы питания по 2 выхода <sup>1)</sup> )	
до 40 °С	макс. 3 А
до 60 °С	макс. 2 А
Гальваническая развязка	
• между каналами и задней шиной	Да
• между каналами группами по	Да 8
Допустимая разность потенциалов	
• между различными целями тока	75 В пост. тока / 60 В перем. тока
Изоляция проверена напряжением	
• каналы относительно задней шины и напряжения нагрузки L+	500 В пост. тока
• между выходами различных групп	500 В пост. тока
Потребление тока	
• из задней шины	макс. 160 мА
• из напряжения питания и нагрузки L+ (без нагрузки)	макс. 30 мА
Мощность потерь модуля	тип. 5 Вт
Состояние, прерывания, диагностика	
Отображение состояния	Зеленый светодиод на каждом канале
Прерывания	Отсутствуют
Диагностические функции	Отсутствуют

Данные для выбора исполнительного устройства	
Выходное напряжение	
• при сигнале «1»	мин. L+ (-0,5 В)
Выходной ток	
• при сигнале «1»	
номинальное значение	2А
допустимый диапазон	от 5 мА до 2,4 А
• при сигнале «0» (остаточный ток)	макс. 0.5 мА
Выходное запаздывание (для омической нагрузки)	
• при переходе из '0' в '1'	макс. 1 мс
• при переходе из '1' в '0'	макс. 1 мс
Диапазон сопротивлений нагрузки	от 24 Ом до 4 кОм
Ламповая нагрузка	макс. 10 Вт
Параллельное включение 2 выходов	
• для резервирования управления нагрузкой	Возможно (только выходы одной и той же группы)
• для повышения мощности	Невозможно
Управление цифровым входом	Возможно
Макс. частота включения	
• при омической нагрузке	100 Гц
• при индуктивной нагрузке по IEC 947-51, DC 13	0,2 Гц при 1 А 0,1 Гц при 2 А
• при ламповой нагрузке	макс. 10 Гц
Ограничение (внутреннее) напряжения при разрыве индуктивной цепи до	макс. -30 В
Защита выходов от короткого замыкания <sup>1)</sup>	электронно тактируемая <sup>2)</sup>
• порог включения	от 2,8 до 6 А

1) Группа питания всегда состоит из двух соседних каналов, начиная с канала 0. Таким образом, каналы 0 и 1, 2 и 3 и т.д. до 14 и 15 образуют по одной группе питания.

2) После короткого замыкания нет гарантии повторного включения при полной нагрузке.  
Контрмеры:

- изменить сигнал на выходе или,
- отключить напряжение нагрузки модуля или
- временно отсоединить нагрузку от выхода

## 4.18 Цифровой модуль вывода SM 422; DO 16 x 20–125 VDC/1.5 A (6ES7422–5EH10–0AB0)

### Свойства

SM 422; DO 16 x 20–125 VDC/1.5 A имеет следующие свойства:

- 16 выходов, защита предохранителями на каждом канале; защита от обратной полярности и потенциальная развязка группами по 8
- Выходной ток 1,5 А
- Номинальное напряжение нагрузки от 20 до 125 В пост. тока
- Индикация групповой ошибки для внутренних неисправностей (INTF) и внешних неисправностей (EXTF)
- Параметризуемая диагностика
- Параметризуемое диагностическое прерывание
- Параметризуемый вывод заменяющего значения

Схема подключения SM 422; DO 16 x 20–125 VDC/1.5 A

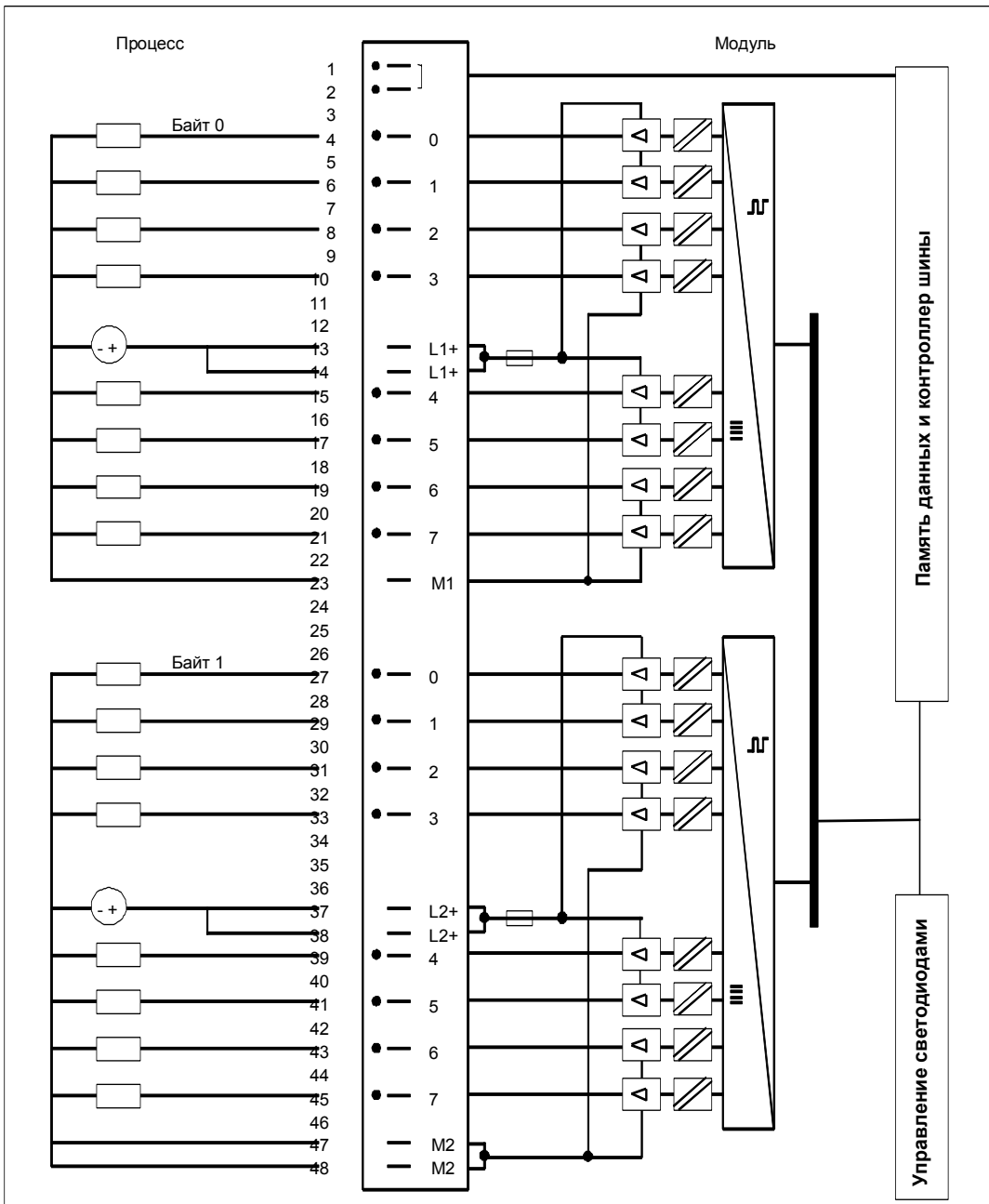


Рис. 4–16. Схема подключения SM 422; DO 16 x 20–125 VDC/1.5 A

## Технические данные SM 422; DO 16 x 20–125 VDC/1.5 A

Размеры и вес		Данные для выбора исполнительного устройства	
Размеры Ш x В x Г (в миллиметрах)	25 x 290 x 210	Выходное напряжение	
Вес	ок. 800 г	• при сигнале «1»	мин. L+ (-1,0 В)
Данные модуля		Выходной ток	
Число выходов	16	• при сигнале «1»	номинальное значение 1,5 А
Длина кабеля			допустимый диапазон от 10 мА до 1,5 А
• неэкранированного	макс. 600 м		допустимый импульсный ток макс. 3 А (в течение 10 мс)
• экранированного	макс. 1000 м	• при сигнале «0» (остаточный ток)	макс. 0,5 мА
Напряжения, токи, потенциалы		Выходное запаздывание (для омической нагрузки)	
Номинальное напряжение нагрузки L1	от 20 до 138 В пост. тока	• при переходе из '0' в '1'	макс. 2 мс
• Защита от обратной полярности	Да, предохранителем	• при переходе из '1' в '0'	макс. 13 мс
Суммарный ток выходов <sup>1)</sup>	без вент./с вентил. макс. 16 А 21 А до 60° С макс. 8 А 14 А	Параллельное включение 2 выходов	
Гальваническая развязка		• для резервирования управления нагрузкой	Возможно (только выходы одной и той же группы)
• между каналами и задней шиной	Да	• для повышения мощности	Возможно (только выходы одной и той же группы)
• между каналами группами по	Да 8	Управление цифровым входом	
Допустимая разность потенциалов		Макс. частота включения	
• между выходами различных групп	250 В перем. тока	• при омической нагрузке	макс. 10 Гц
Изоляция проверена напряжением	1500 В перем. тока	• при индуктивной нагрузке по IEC 947–5–1, DC 13	макс. 0,5 Гц
Потребление тока		Защита выходов от короткого замыкания	
• из задней шины	макс. 700 мА	Электронная защита <sup>2)</sup>	
• из источника питания нагрузки L + (без нагрузки)	макс. 2 мА	• порог включения	тип. от 04 А до 5 А
Мощность потерь модуля	тип. 10 Вт	Запасные предохранители	
<b>Состояние, прерывания, диагностика</b>		Предохранитель, 8 А/250 В, быстрый	
Отображение состояния	Зеленый светодиод на каждом канале	1) Для получения максимальной мощности распределите силовую нагрузку между двумя группами.	
Прерывания		2) Для повторной установки отключенного выхода переключите выходной сигнал в 0, а затем в 1.	
• Диагностическое прерывание	Параметризация возможна	Если выходной сигнал 1 записывается на отключенный выход, а короткое замыкание сохраняется, то будут генерироваться дополнительные прерывания (при условии, что параметр Diagnostic interrupt [Диагностическое прерывание] был разблокирован).	
Диагностические функции	Параметризация возможна		
• Индикация групповой ошибки			
- для внутренней неисправности	красный светодиод (INTF)		
- для внешней неисправности	красный светодиод (EXTF)		
• Возможность считывания диагностической информации	Да		
Могут быть применены заменяющие значения	Да, могут быть параметризованы		

---

**Указание**

Если блок питания включается с помощью механического контакта, то на выходах может возникнуть импульс напряжения. Длительность переходного импульса не превышает 0,5 мс.

**Замена предохранителей**

---

**Предупреждение**

Возможно поражение персонала.

При замене предохранителя без отсоединения фронтштекера от модуля вы можете получить поражение электрическим током.

Вытаскивайте фронтштекер перед заменой предохранителя.

---

#### 4.18.1 Параметризация SM 422; DO 16 x 20–125 VDC/1.5 A

##### Параметризация

Описание общей процедуры параметризации цифровых модулей вы найдете в разделе 5.7.

##### Параметры SM 421; DO 16 x 20–125 VDC/1.5 A

Вы найдете обзор параметров, которые вы можете установить, и их значения по умолчанию для SM 422; DO 16 x 20–125 VDC/1.5 A в следующей таблице.

Таблица 4–17. Параметры SM 422; DO 16 20–125 VDC/1.5 A

Параметр	Диапазон значений	Значение по умолчанию <sup>2)</sup>	Вид параметра	Область действия
Enable [Разблокировать] • Diagnostic interrupt [Диагностическое прерывание] <sup>1)</sup> • Destination CPU for interrupt [Целевой CPU для прерывания]	Yes/no [Да/нет]  от 1 до 4	No [Нет]  -	Динамический  Статический	Модуль  Модуль
Reaction to CPU–STOP [Реакция на переход CPU в STOP]	Substitute a value [Заменить значение] (SV) Keep last value [Сохранить последнее значение] (KLV)	SV	Динамический	Модуль
Diagnostics [Диагностика] • No load voltage L+ [Нет напряжения нагрузки L+] • Short circuit to M [Короткое замыкание на M]	Yes/no [Да/нет]  Yes/no [Да/нет]	No [Нет]  No [Нет]	Статический	Группа каналов  Канал
Enable substitute value «1» [Разблокировать заменяющее значение «1»]	Yes/no [Да/нет]	No [Нет]	Динамический	Канал

1) Если вы используете этот модуль в ER–1/ER–2, вы должны установить этот параметр в «No [Нет]», так как в ER–1/ER–2 нет линий прерывания.

2) Запуск цифровых модулей ввода с параметрами, установленными по умолчанию, возможен только в центральной стойке.

##### Назначение диагностики «No load voltage L+ [Отсутствует напряжение нагрузки L+]» группам каналов

Диагностику «No load voltage L+ [Отсутствует напряжение нагрузки L+]» можно установить только отдельно для каждой группы каналов, т.е. настройка для канала 0 относится к входам с 0 по 7, а настройка для канала 8 относится к входам с 8 по 15.

## 4.19 Цифровой модуль вывода SM 422; DO 32 x 24 VDC/0.5 A (6ES7422-1BL00-0AA0)

### Свойства

SM 422; DO 32 x 24 VDC/0.5 A имеет следующие свойства:

- 32 выхода, потенциальная развязка группой по 32
- Питание осуществляется группами по 8 каналов.
- Группа питания всегда состоит из 8 соседних каналов, начиная с канала 0. Каналы с 0 по 7, с 8 по 15, с 16 по 23 и с 24 по 32 образуют в каждом случае по одной группе
- Каждая из этих групп может быть выключена независимо одна от другой путем отсоединения от L+, учитывая при этом наличие общего соединения с массой.
- Выходной ток 0,5 А
- Номинальное напряжение нагрузки 24 В пост. тока

Светодиоды состояния указывают состояние системы даже при отсоединенном фронтштекере.



**Схема подключения и принципиальная схема SM 422; DO 32 x 24 VDC/0.5 A**

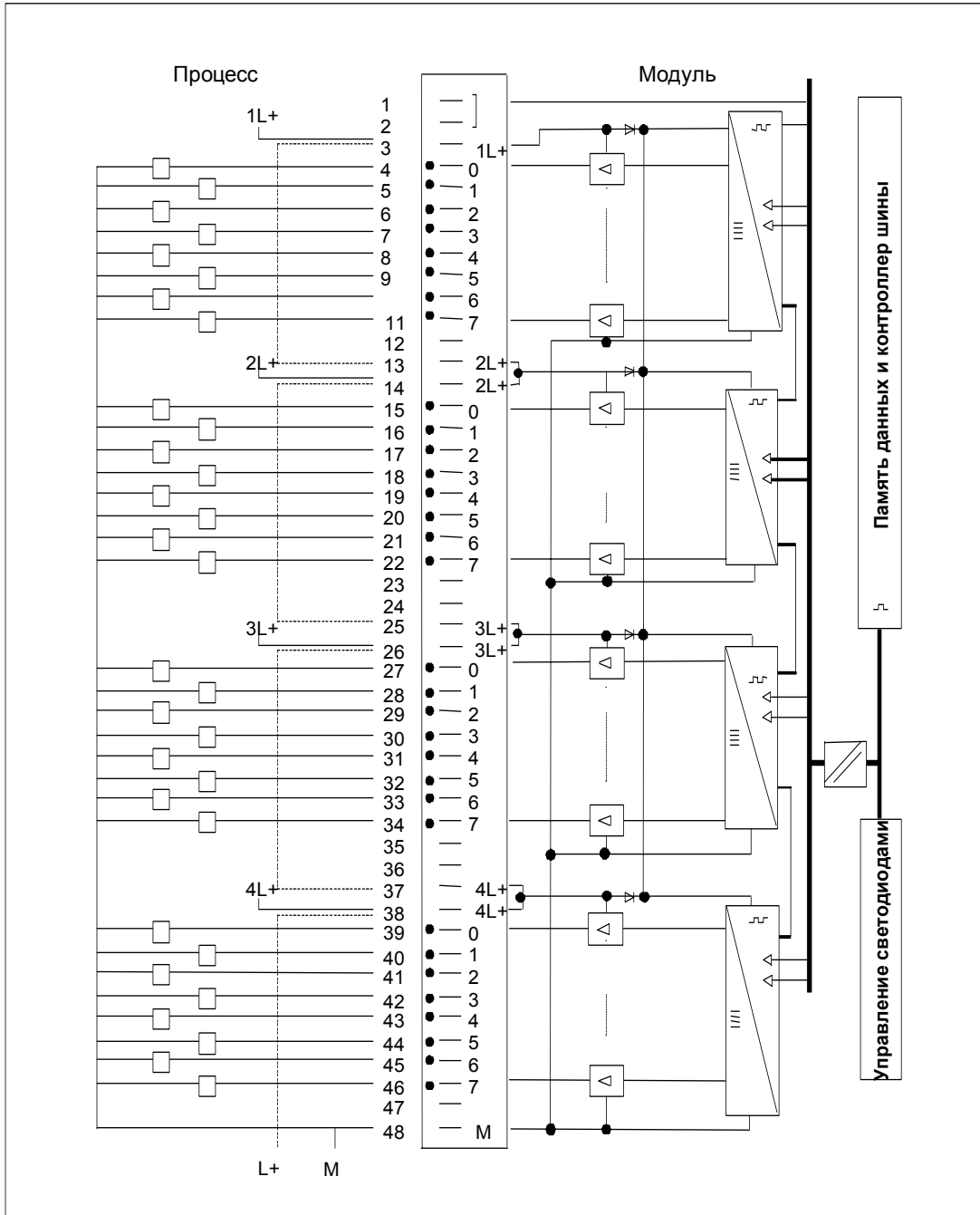


Рис. 4–17. Схема подключения и принципиальная схема SM 422; DO 32 x 24 VDC/0.5 A

**Технические данные SM 422; DO 32 x 24 VDC/0.5 A**

<b>Пакет программирования</b>		Прерывания	Отсутствуют
Соответствующий пакет программирования	Начиная со STEP 7 V 2.0	Диагностические функции	Отсутствуют
<b>Размеры и вес</b>		<b>Данные для выбора исполнительного устройства</b>	
Размеры Ш x В x Г (в миллиметрах)	25 x 290 x 210	Выходное напряжение	
Вес	ок. 600 г	• при сигнале «1»	мин. L+ (-0,3 В)
<b>Данные модуля</b>		Выходной ток	
Число выходов	32	• при сигнале «1»	номинальное значение 0,5 А
Длина кабеля			допустимый диапазон от 5 мА до 0,6 А
• незранированного	600 м	• при сигнале «0»	макс. 0.3 мА
• экранированного	1000 м		(остаточный ток)
<b>Напряжения, токи, потенциалы</b>		Выходное запаздывание (для омической нагрузки)	
Номинальное напряжение питания электроники L+	24 В пост. тока	• при переходе из '0' в '1'	макс. 1 мс
Номинальное напряжение нагрузки L+	24 В пост. тока	• при переходе из '1' в '0'	макс. 1 мс
Суммарный ток выходов (для каждой группы питания из 8 выходов)		Диапазон сопротивлений нагрузки	от 48 Ом до 4 кОм
до 40° С	макс. 4 А	Ламповая нагрузка	макс. 5 Вт
до 60° С	макс. 2 А	Параллельное включение 2 выходов	
Гальваническая развязка		• для резервирования управления нагрузкой	Возможно (только выходы одной и той же группы)
• между каналами и задней шиной	Да	• для повышения мощности	Возможно (только выходы одной и той же группы)
• между каналами	Нет	Управление цифровым входом	Возможно
Допустимая разность потенциалов		Макс. частота включения	
• между различными цепями тока	75 В пост. тока / 60 В перем. тока	• при омической нагрузке	макс. 100 Гц
Изоляция проверена напряжением		• при индуктивной нагрузке по IEC 947-5-1, DC 13	макс. 2 Гц при 0,3 А макс. 0,5 Гц при 0,5 А
• каналы относительно задней шины и напряжения нагрузки L+	500 В пост. тока	• при ламповой нагрузке	макс. 10 Гц
• напряжение нагрузки L+ относительно задней шины	500 В пост. тока	Ограничение (внутреннее) напряжения при разрыве индуктивной цепи до	тип. - 27 В
Потребление тока		Защита выхода от короткого замыкания	электронно тактируемая
• из задней шины	макс. 200 мА	• порог включения	тип. от 0,7 до 1,5 А
• из напряжения питания и нагрузки L+ (без нагрузки)	макс. 30 мА		
Мощность потерь модуля	тип. 4 Вт		
<b>Состояние, прерывания, диагностика</b>			
Отображение состояния	Зеленый светодиод на каждом канале		

<sup>1)</sup> Группа питания всегда состоит из 8 соседних каналов, начиная с канала 0. Каналы с 0 по 7, с 8 по 15, с 16 по 23 и с 24 по 32 образуют в каждом случае по одной группе.

## **4.20 Цифровой модуль вывода SM 422; DO 32 x 24 VDC/0.5 A (6ES7422-7BL00-0AB0)**

### **Свойства**

Цифровой модуль вывода SM 422; DO 32 x 24 VDC/0.5 A имеет следующие свойства:

- 32 выхода, защита предохранителем и потенциальная развязка группами по 8
- Выходной ток 0,5 A
- Номинальное напряжение нагрузки 24 В пост. тока
- Индикация групповой ошибки для внутренних неисправностей (INTF) и внешних неисправностей (EXTF)
- Параметризуемая диагностика
- Параметризуемое диагностическое прерывание
- Параметризуемый вывод заменяющего значения

Светодиоды состояния указывают состояние системы даже при отсоединенном фронтштекере.

Схема подключения и принципиальная схема SM 422; DO 32 x 24 VDC/0.5 A

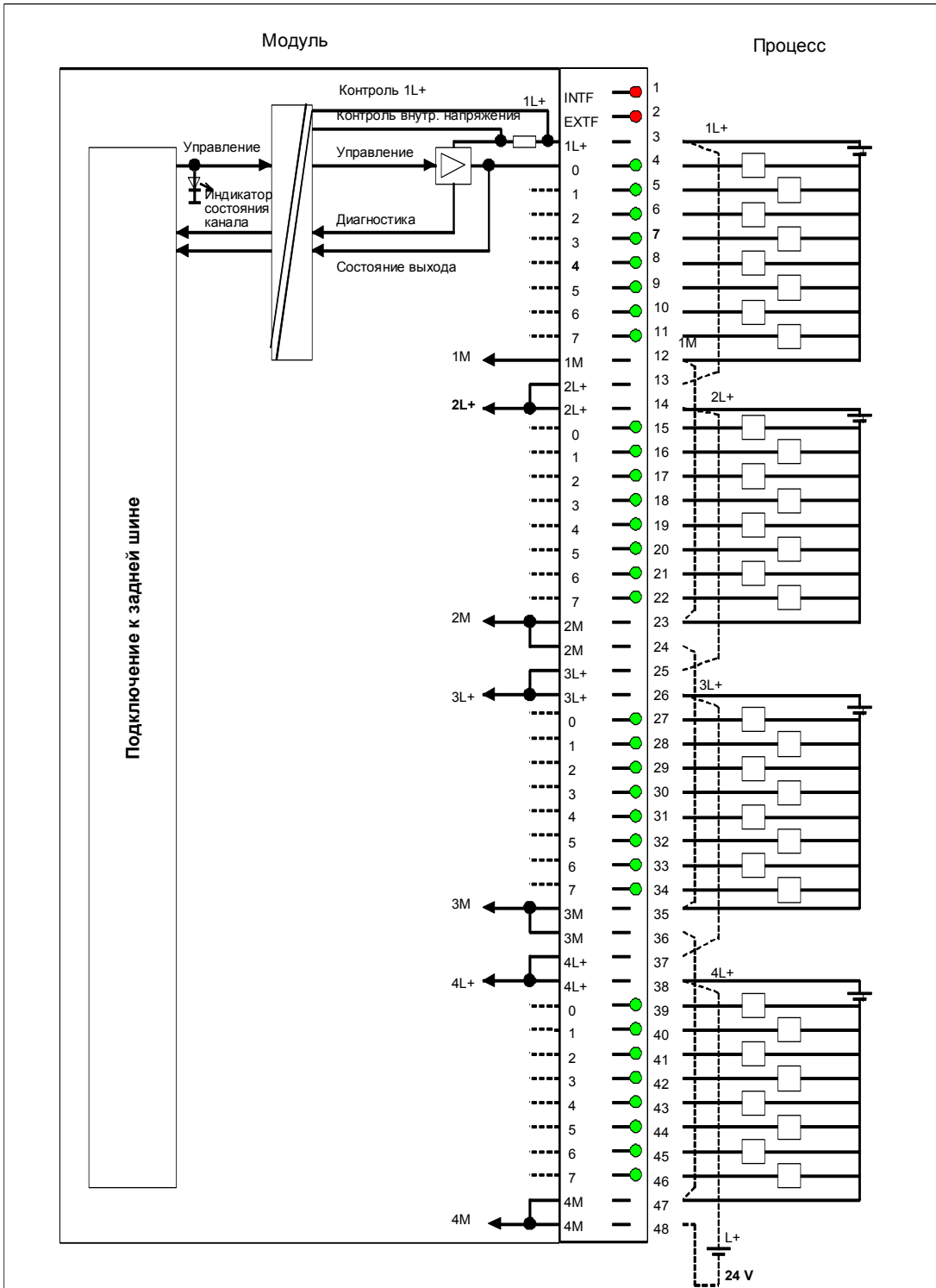


Рис. 4–18. Схема подключения и принципиальная схема SM 422; DO 32 x 24 VDC/0.5 A

## Технические данные SM 422; DO 32 x 24 VDC/0.5 A

Размеры и вес		Состояние, прерывания, диагностика	
Размеры Ш x В x Г (в миллиметрах)	25 x 290 x 210	Отображение состояния	Зеленый светодиод на каждом канале
Вес	ок. 600 г	Прерывания	
Данные модуля		<ul style="list-style-type: none"> <li>• Диагностическое прерывание</li> <li>• Аппаратное прерывание</li> </ul>	Параметризация возможна Параметризация возможна
Число выходов	32	Диагностические функции	
Длина кабеля		<ul style="list-style-type: none"> <li>• Контроль напряжения нагрузки</li> <li>• Индикация групповой ошибки</li> <li>- для внутренней неисправности</li> <li>- для внешней неисправности</li> <li>• Возможность считывания диагностической информации</li> </ul>	Да Да красный светодиод (INTF) красный светодиод (EXTF)
<ul style="list-style-type: none"> <li>• неэкранированного</li> <li>• экранированного</li> </ul>	600 м 1000 м	Контроль на	
Напряжения, токи, потенциалы		<ul style="list-style-type: none"> <li>• короткое замыкание</li> <li>• обрыв провода</li> </ul>	Да > 1 А (тип.) < 0,15 А
Номинальное напряжение питания электроники L+	24 В пост. тока	Могут быть применены заменяющие значения	Да
Номинальное напряжение нагрузки L+	24 В пост. тока	Данные для выбора исполнительного устройства	
Суммарный ток выходов (на группу)		Выходное напряжение	
до 40° С	макс. 4 А	<ul style="list-style-type: none"> <li>• при сигнале «1»</li> </ul>	мин. L + (- 0,8 В)
до 60° С	макс. 2 А	Выходной ток	
Гальваническая развязка		<ul style="list-style-type: none"> <li>• при сигнале «1»</li> <li>• при сигнале «0» (остаточный ток)</li> </ul>	номинальное значение 0,5 А допустимый диапазон от 5 мА до 0,6 А макс. 0,5 мА
<ul style="list-style-type: none"> <li>• между каналами и задней шиной</li> <li>• между каналами группами по</li> </ul>	Да Да 8	Диапазон сопротивлений нагрузки	от 48 Ом до 4 кОм
Допустимая разность потенциалов		Параллельное включение 2 выходов	
<ul style="list-style-type: none"> <li>• между различными цепями тока</li> </ul>	75 В пост. тока, 60 В перем. тока	<ul style="list-style-type: none"> <li>• для резервирования управления нагрузкой</li> <li>• для повышения мощности</li> </ul>	Возможно (только выходы одной и той же группы) Возможно (только выходы одной и той же группы)
Изоляция проверена напряжением		Управление цифровым входом	Возможно
<ul style="list-style-type: none"> <li>• каналы относительно задней шины и напряжения нагрузки L+</li> <li>• между выходами различных групп</li> </ul>	500 В пост. тока 500 В пост. тока	Макс. частота включения	
Потребление тока		<ul style="list-style-type: none"> <li>• при омической нагрузке</li> <li>• при индуктивной нагрузке по IEC 947-5-1, DC 13</li> <li>• при ламповой нагрузке</li> </ul>	макс. 100 Гц макс. 2 Гц макс. 2 Гц
<ul style="list-style-type: none"> <li>• из задней шины</li> <li>• из напряжения питания и нагрузки L+ (без нагрузки)</li> </ul>	макс. 200 мА макс. 120 мА	Ограничение (внутреннее) напряжения при разрыве индуктивной цепи до	тип. L + (- 45 В)
Мощность потерь модуля	тип. 8 Вт	Защита выхода от короткого замыкания	электронно тактируемая
		<ul style="list-style-type: none"> <li>• порог включения</li> </ul>	тип. от 0,75 до 1,5 А

<b>Время, частота</b>	
Время внутренней подготовки между задней шиной и входом драйвера выходов <sup>1)</sup>	
До версии аппаратуры 03	
<ul style="list-style-type: none"> <li>● независимо от деблокировки диагностики/ диагностического прерывания/ заменяющего значения</li> </ul>	макс. 100 мкс
До версии аппаратуры 04	
<ul style="list-style-type: none"> <li>● без деблокировки диагностики/ диагностического прерывания/ заменяющего значения</li> </ul>	макс. 60 мкс
<ul style="list-style-type: none"> <li>● с деблокировкой диагностики/ диагностического прерывания/ заменяющего значения</li> </ul>	макс. 100 мкс

<sup>1)</sup> Время включения драйвера выходов добавляется к общему времени запаздывания модуля (< 100 мкс для омической нагрузки)

#### 4.20.1 Параметризация SM 422; DO 32 x 24 VDC/0.5 A

##### Параметризация

Описание общей процедуры параметризации цифровых модулей вы найдете в разделе 5.7.

##### Параметры SM 422; DO 32 x 24 VDC/0.5 A

Обзор параметров, которые вы можете установить для модуля SM 422; DO 32 x 24 VDC/0.5 A, и их значения по умолчанию вы найдете в следующей таблице.

Таблица 4–18. Параметры SM 422; DO 32 x 24 VDC/0.5 A (6ES7422–7BL00–0AB0)

Параметр	Диапазон значений	Значение по умолчанию <sup>2)</sup>	Вид параметра	Область действия
Enable [Разблокировать] • Diagnostic interrupt [Диагностическое прерывание] <sup>1)</sup> • Destination CPU for interrupt [Целевой CPU для прерывания]	Yes/no [Да/нет]	No [Нет]	Динамический	Модуль
	от 1 до 4	-	Статический	Модуль
Reaction to CPU–STOP [Реакция на переход CPU в STOP]	Substitute a value [Заменить значение] (SV) Keep last value [Сохранить последнее значение] (KLV)	SV	Динамический	Модуль
Diagnostics [Диагностика] • Wire break [Обрыв провода] • No load voltage L+/sensor supply [Нет напряжения нагрузки L+/питания датчиков] • Short circuit to M [Короткое замыкание на M] • Short circuit to L+ [Короткое замыкание на L+]	Yes/no [Да/нет]	No [Нет]	Статический	Канал
	Yes/no [Да/нет]	No [Нет]		Группа каналов
	Yes/no [Да/нет]	No [Нет]		Канал
	Yes/no [Да/нет]	No [Нет]		Канал
Установить заменяющее значение «1»	Yes/no [Да/нет]	No [Нет]	Динамический	Канал
<sup>1)</sup> Если вы используете этот модуль в ER–1/ER–2, вы должны установить этот параметр в «No [Нет]», так как в ER–1/ER–2 нет линий прерывания. <sup>2)</sup> Запуск цифровых модулей ввода с параметрами, установленными по умолчанию, возможен только в центральной стойке.				

## 4.20.2 Поведение SM 422; DO 32 x 24 VDC/0.5 A

### Влияние режима работы и питающего напряжения на выходные величины

Выходные величины SM 422; DO 32 x 24 VDC/0.5 A зависят от режима работы CPU и напряжения питания модуля.

Таблица 4–19. Зависимость выходных величин от режима работы CPU и питающего напряжения L+ SM 422; DO 32 x 24 VDC/0.5 A

Режим работы CPU		Напряжение питания L+ на цифровом модуле	Выходная величина цифрового модуля
Питание включено	RUN	L+ имеется	Значение CPU
		L+ отсутствует	Сигнал 0
	STOP	L+ имеется	Заменяющее значение/ последнее значение (предустановлен сигнал 0)
		L+ отсутствует	Сигнал 0
Питание выключено	-	L+ имеется	Сигнал 0
		L+ отсутствует	Сигнал 0

### Поведение в случае выхода из строя питающего напряжения

Выход из строя источника питания модуля SM 422; DO 32 x 24 VDC/0.5 A всегда отображается на модуле светодиодом EXTf. Кроме того, эта информация предоставляется модулю (запись в диагностику).

Запуск диагностического прерывания зависит от параметризации (см. раздел 4.20.1).



## **4.21 Цифровой модуль вывода SM 422; DO 8 x 120/230 VAC/5 A; (6ES7422-1FF00-0AA0)**

### **Свойства**

SM 422; DO 8 x 120/230 VAC/5 A имеет следующие свойства:

- 8 выходов, потенциальная развязка группами по 1
- Выходной ток 5 А
- Номинальное выходное напряжение 120/230 В перем. тока

Светодиоды состояния указывают состояние системы даже при отсоединенном фронтштекере.

**Схема подключения и принципиальная схема SM 422; DO 8 x 120/230 VAC/5 A**

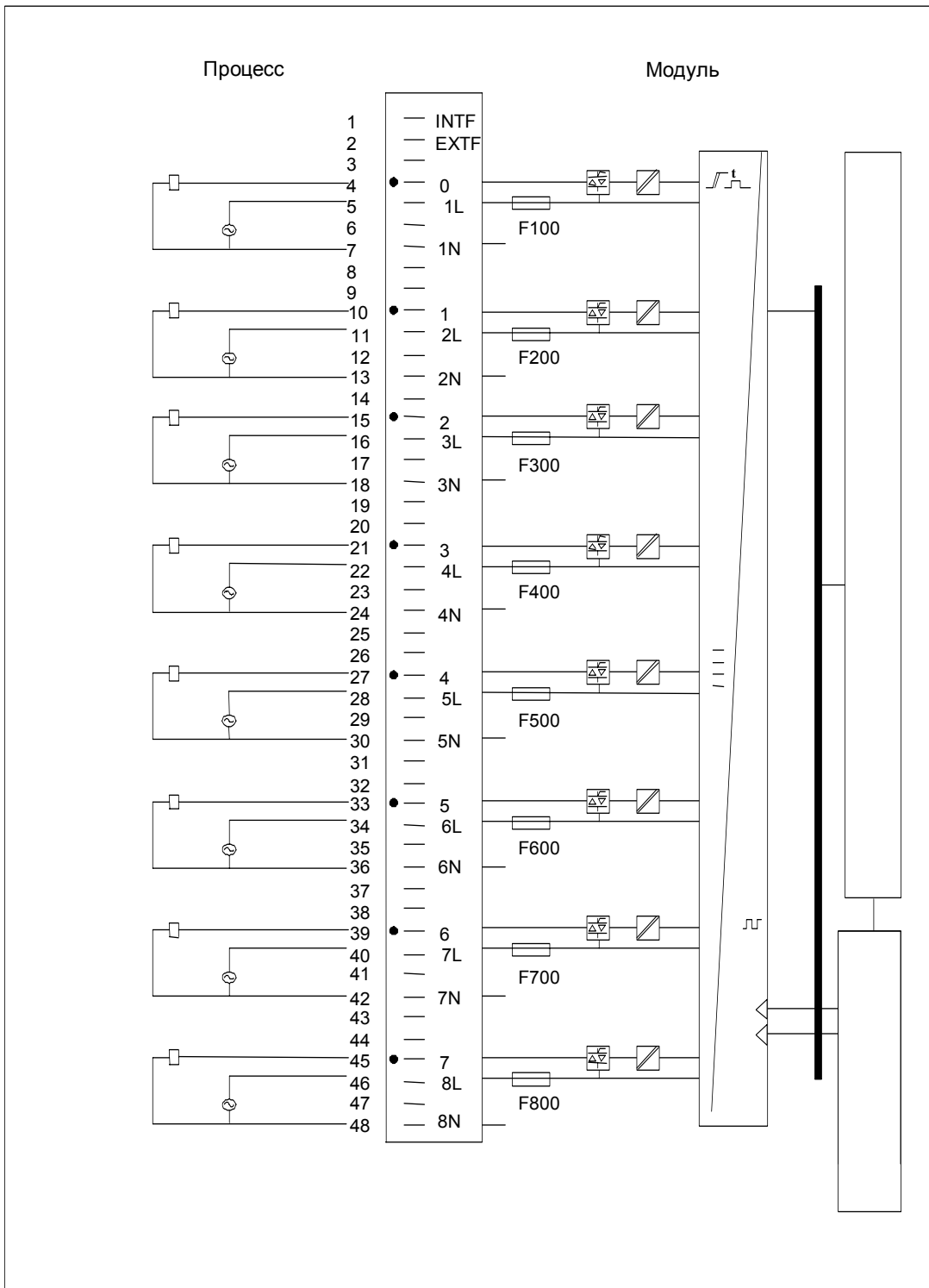


Рис. 4–19. Схема подключения и принципиальная схема SM 422; DO 8 x 120/230 VAC/5 A

## Технические данные SM 422; DO 8 x 120/230 VAC/5 A

Пакет программирования		Данные для выбора исполнительного устройства	
Соответствующий пакет программирования	Начиная со STEP 7 V 2.0	Выходное напряжение	
Размеры и вес		<ul style="list-style-type: none"> <li>при сигнале «1» при максимальн. токе мин. L1 (-1,5 В ср.кв.)</li> <li>при минимальн. токе мин. L1 (-10,7 В ср.кв.)</li> </ul>	
Размеры Ш x В x Г (в миллиметрах)	25 x 290 x 210	Выходной ток	
Вес	ок. 800 г	<ul style="list-style-type: none"> <li>при сигнале «1» номинальное значение 5 А</li> <li>допустимый диапазон от 10 мА до 5 А</li> <li>допустимый импульсный ток (на группу) макс. 50 А на цикл</li> <li>при сигнале «0» (остаточный ток) макс. 3.5 мА</li> </ul>	
Данные модуля		Выходное запаздывание (для омической нагрузки)	
Число выходов	8	<ul style="list-style-type: none"> <li>при переходе из '0' в '1' макс. 1 цикл перем. тока</li> <li>при переходе из '1' в '0' макс. 1 цикл перем. тока</li> </ul>	
Длина кабеля		Минимальный ток нагрузки 10 мА	
<ul style="list-style-type: none"> <li>неэкранированного 600 м</li> <li>экранированного 1000 м</li> </ul>		Переход через нуль макс. 55 В	
Напряжения, токи, потенциалы		Типоразмер пускателя макс. размер 5 по NEMA	
Номинальное напряжение нагрузки L1	от 79 до 264 В перем. тока	Ламповая нагрузка макс. 100 Вт	
Допустимый диапазон частот	от 47 до 63 Гц	Параллельное включение 2 выходов	
Суммарный ток выходов		<ul style="list-style-type: none"> <li>для резервирования управления нагрузкой Возможно (только для выходов, подключенных к одной и той же нагрузке)</li> </ul>	
	<u>без вент.</u> <u>с вент.</u>	Управление цифровым входом	
до 40° С	макс. 16 А    24 А	Макс. частота включения	
до 60° С	макс. 8 А    20 А	<ul style="list-style-type: none"> <li>при омической нагрузке макс. 10 Гц</li> <li>при индуктивной нагрузке по IEC 947-5-1, DC 13 макс. 0.5 Гц</li> <li>при ламповой нагрузке 1 Гц</li> </ul>	
Гальваническая развязка		Защита выхода от короткого замыкания	
<ul style="list-style-type: none"> <li>между каналами и задней шиной Да</li> <li>между каналами группами по Да 1</li> </ul>		<ul style="list-style-type: none"> <li>мин. ток, необходимый для сгорания предохранителя мин. 100 А</li> <li>макс. время реакции макс. 100 мс</li> </ul>	
Допустимая разность потенциалов		Запасные предохранители	
<ul style="list-style-type: none"> <li>между выходами различных групп 500 В перем. тока</li> </ul>		<ul style="list-style-type: none"> <li>Wickmann 194-1800-0</li> <li>Schurter SP001.1013</li> <li>Littelfuse 217.008</li> </ul>	
Прочность изоляции	4000 В перем. тока		
Потребление тока			
<ul style="list-style-type: none"> <li>из задней шины макс. 250 мА</li> <li>из источника питания нагрузки L + (без нагрузки) макс. 1,5 мА</li> </ul>			
Мощность потерь модуля	тип. 16 Вт		
Состояние, прерывания, диагностика			
Отображение состояния	Зеленый светодиод на каждом канале		
Прерывания	Отсутствуют		
Диагностические функции	Не параметризуются		
<ul style="list-style-type: none"> <li>Индикация групповой ошибки</li> <li>для внутренней неисправности красный светодиод (INTF), сгорел предохранитель</li> <li>для внешней неисправности красный светодиод (EXTF), отсутствует напряжение нагрузки</li> </ul>			

## Замена предохранителей



---

### Предупреждение

Возможно поражение персонала.

При замене предохранителя без отсоединения фронтштекера от модуля вы можете получить поражение электрическим током.

Вытаскивайте фронтштекер перед заменой предохранителя.

---

## **4.22 Цифровой модуль вывода SM 422; DO 16 х 120/230 VAC/2 A; (6ES7422-1FH00-0AA0)**

### **Свойства**

SM 422; DO 16 120/230 VAC/2 A имеет следующие свойства:

- 16 выходов, потенциальная развязка группами по 4
- Выходной ток 2 А
- Номинальное напряжение нагрузки 120/230 В перем. тока

Светодиоды состояния указывают состояние системы даже при отсоединенном фронтштекере.

**Схема подключения и принципиальная схема SM 422; DO 16 x 120/230 VAC/2 A**

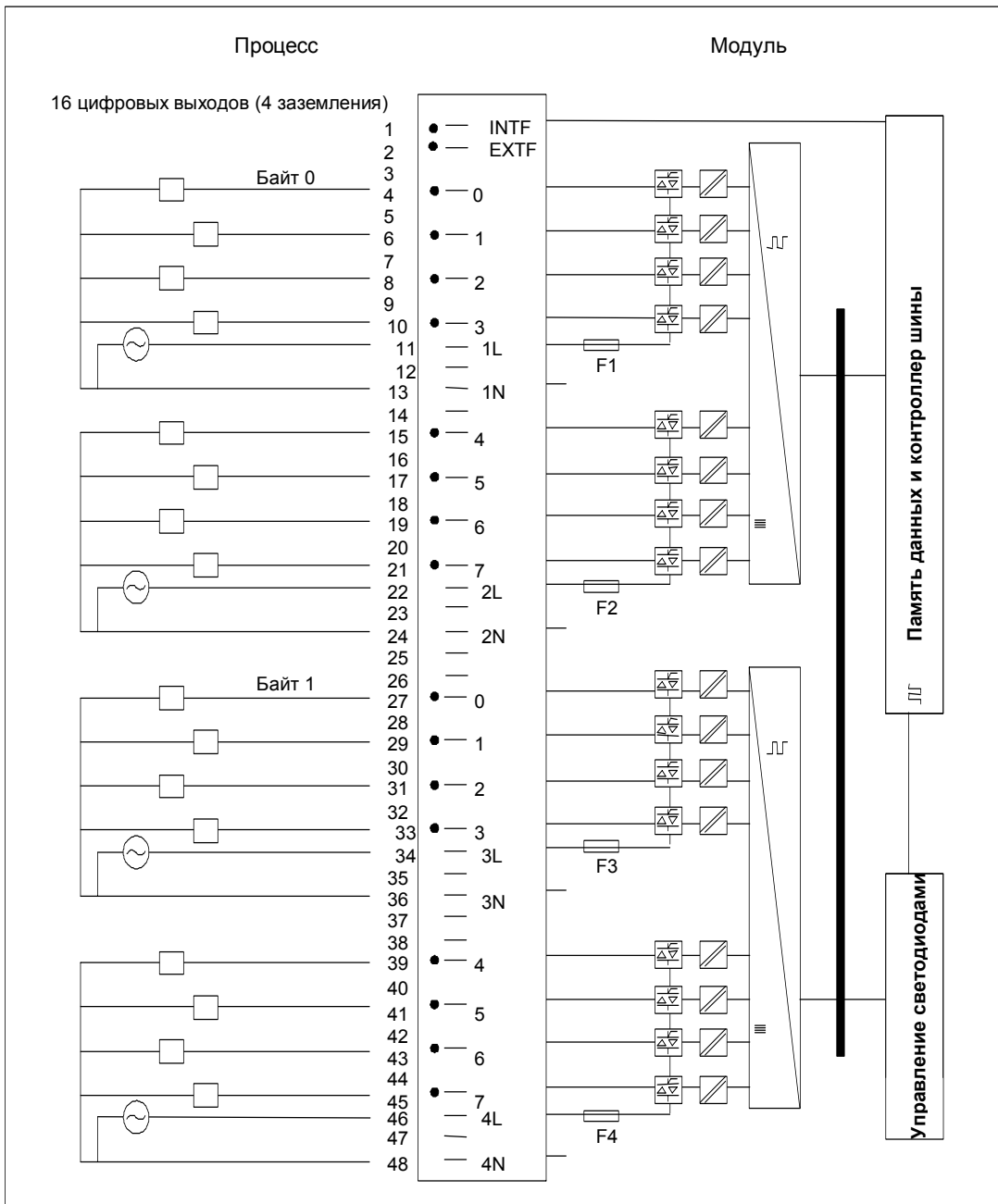


Рис. 4–20. Схема подключения и принципиальная схема SM 422; DO 16 x 120/230 VAC/2 A

## Технические данные SM 422; DO 16 x 120/230 VAC/2 A

Пакет программирования	
Соответствующий пакет программирования	Начиная со STEP 7 V 2.0
Размеры и вес	
Размеры Ш x В x Г (в миллиметрах)	25 x 290 x 210
Вес	ок. 800 г
Данные модуля	
Число выходов	16
Длина кабеля	
• незранированного	600 м
• экранированного	1000 м
Напряжения, токи, потенциалы	
Номинальное напряжение нагрузки L1	от 79 до 264 В перем. тока
Допустимый диапазон частот	от 47 до 63 Гц
Суммарный ток выходов (на группу)	
	<u>без вент. / с вент.</u>
до 40° С	макс. 4 А    6 А
до 60° С	макс. 2 А    5 А
Гальваническая развязка	
• между каналами и задней шиной	Да
• между каналами группами по	Да 4
Допустимая разность потенциалов	
• между выходами различных групп	500 В перем. тока
Прочность изоляции	4000 В перем. тока
Потребление тока	
• из задней шины	макс. 400 мА
• из источника питания нагрузки L + (без нагрузки)	1,5 мА
Мощность потерь модуля	тип. 16 Вт
Состояние, прерывания, диагностика	
Отображение состояния	Зеленый светодиод на каждом канале
Прерывания	Отсутствуют
Диагностические функции	Не параметризуются
• Индикация групповой ошибки	
- для внутренней неисправности	красный светодиод (INTF), сгорел предохранитель
- для внешней неисправности	красный светодиод (EXTF) отсутствует напряжение нагрузки

Данные для выбора исполнительного устройства	
Выходное напряжение	
• при сигнале «1»	при максимальн. токе мин. L1 (-1,3 В ср.кв.) при минимальном токе мин. L1 (-18,1 В ср.кв.)
Выходной ток	
• при сигнале «1» номинальное значение	2 А
допустимый диапазон	от 10 мА до 2 А
допустимый импульсный ток (на группу)	макс. 50 А на цикл
• при сигнале «0» (остаточный ток)	макс. 2,6 мА
Выходное запаздывание (для омической нагрузки)	
• при переходе из '0' в '1'	макс. 1 мс
• при переходе из '1' в '0'	макс. 1 цикл перем. тока
Минимальный ток нагрузки	10 мА
Переход через ноль	Нет переключателя перехода через ноль
Типоразмер пускателя двигателя	макс. размер 5 по NEMA
Ламповая нагрузка	макс. 50 Вт
Параллельное включение 2 выходов	
• для резервирования управления нагрузкой	Возможно (только для выходов, подключенных к одной и той же нагрузке)
Управление цифровым входом	Возможно
Макс. частота включения	
• при омической нагрузке	макс. 10 Гц
• при индуктивной нагрузке, по IEC 947-5-1, AC 15	макс. 0.5 Гц
• при ламповой нагрузке	1 Гц
Защита выхода от короткого замыкания	Предохранитель, 8 А, 250 В (на группу) мин. 100 А
• мин. ток, необходимый для сгорания предохранителя	
• макс. время реакции	макс. 100 мс
Запасные предохранители	Предохранитель, 8 А, быстросрабатывающий 194-1800-0
• Wickmann	194-1800-0
• Schurter	SP001.1013
• Littelfuse	217.008

## Замена предохранителей



---

### Предупреждение

Возможно поражение персонала.

При замене предохранителя без отсоединения фронтштекера от модуля вы можете получить поражение электрическим током.

Вытаскивайте фронтштекер перед заменой предохранителя.

---



## **4.23 Цифровой модуль вывода SM 422; DO 16 x 20–120 VAC/2 A; (6ES7422–5EH00–0AB0)**

### **Свойства**

SM 422; DO 16 x 20–120 VAC/2 A имеет следующие свойства:

- 16 выходов, потенциальная развязка группами по 1
- Выходной ток 2 А
- Номинальное напряжение нагрузки от 20 до 120 В перем. тока
- Индикация групповой ошибки для внутренних неисправностей (INTF) и внешних неисправностей (EXTF)
- Параметризуемая диагностика
- Параметризуемое диагностическое прерывание
- Параметризуемый вывод заменяющего значения

Схема подключения SM 422; DO 16 x 20–120 VAC/2 A

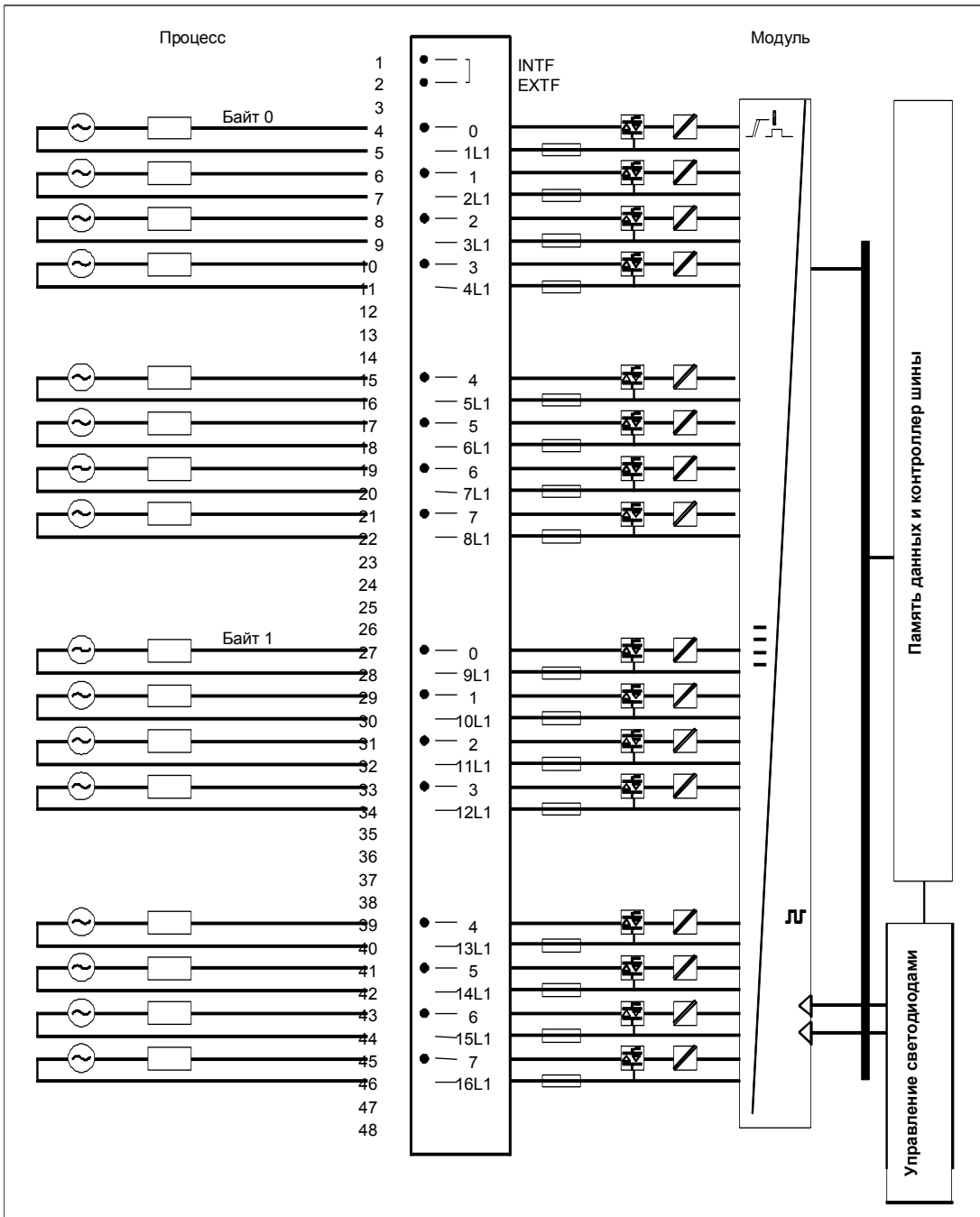


Рис. 4–21. Схема подключения SM 422; DO 16 x 20–120 VAC/2 A

## Технические данные SM 422; DO 16 x 20–120 VAC/2 A

Размеры и вес	
Размеры Ш x В x Г (в миллиметрах)	25 x 290 x 210
Вес	ок. 800 г
Данные модуля	
Число выходов	16
Длина кабеля	
• неэкранированного	макс. 600 м
• экранированного	макс. 1000 м
Напряжения, токи, потенциалы	
Номинальное напряжение нагрузки L+	от 20 до 132 В перем. тока
• Допустимый диапазон частот	от 47 Гц до 63 Гц
Суммарный ток выходов	<u>без вент.</u> / <u>с вент.</u>
до 40° С	макс. 16 А    24 А
до 60° С	макс. 7 А    16 А
Гальваническая развязка	
• между каналами и задней шиной	Да
• между каналами группами по	Да 1
Допустимая разность потенциалов	120 В перем. тока
• между M <sub>internal</sub> и выходами	
• между выходами различных групп	250 В перем. тока
Изоляция проверена напряжением	1500 В пост. тока
Потребление тока	
• из задней шины	макс. 600 мА
• из источника питания нагрузки L + (без нагрузки)	макс. 0 мА
Мощность потерь модуля	тип. 20 Вт
Состояние, прерывания, диагностика	
Отображение состояния	Зеленый светодиод на каждом канале
Прерывания	
• Диагностическое прерывание	Параметризация возможна
Диагностические функции	Параметризация возможна
• Индикация групповой ошибки	
- для внутренней неисправности	красный светодиод (INTF)
- для внешней неисправности	красный светодиод (EXTF)
• Возможность считывания диагностической информации	Возможно
Могут быть применены заменяющие значения	Да, могут быть параметризованы
Данные для выбора исполнительного устройства	
Выходное напряжение	
• при сигнале «1»	L1 (-1,5 В ср.кв.)
Выходной ток	
• при сигнале «1» номинальное значение допустимый диапазон допустимый импульсный ток (на группу)	2 А от 100 мА до 2 А макс. 20 A/2 цикла
• при сигнале «0» (остаточный ток)	макс. 2,5 мА при 30 В макс. 4,5 мА при 132 В
Выходное запаздывание (для омической нагрузки)	
• при переходе из '0' в '1'	1 мс
• при переходе из '1' в '0'	1 цикл перем. тока
Переход через ноль	Нет переключателя перехода через ноль
Типоразмер пускателя двигателя	макс. размер 5 по NEMA
Ламповая нагрузка	макс. 50 Вт
Параллельное включение 2 выходов	
• для резервирования управления нагрузкой	Возможно (только выходы одной и той же группы)
• для повышения мощности	Невозможно
Управление цифровым входом	Возможно
Макс. частота включения	
• при омической нагрузке	макс. 10 Гц
• при индуктивной нагрузке по IEC 947–5–1, DC 13	макс. 0.5 Гц
• при ламповой нагрузке	1 Гц
Защита выхода от короткого замыкания	Предохранитель 8A/125 В 2AG (на выход)
• мин. ток, необходимый для сгорания предохранителя	мин. 40 А
• макс. время реакции	тип. 33 мс
Запасные предохранители	Предохранитель, 8 А, быстродействующий
• Littelfuse	225.008

## Замена предохранителей



### Предупреждение

Возможно поражение персонала.  
При замене предохранителя без отсоединения фронтштекера от модуля вы можете получить поражение электрическим током.  
Вытаскивайте фронтштекер перед заменой предохранителя.

## 4.23.1 Параметризация SM 422; DO 16 x 20–120 VAC/2 A

### Параметризация

Описание общей процедуры параметризации цифровых модулей вы найдете в разделе 5.7.

### Параметры SM 422; DO 16 x 20–120 VAC/2 A

Вы найдете обзор параметров, которые вы можете установить, и их значения по умолчанию для SM 422; DO 16 x 20–120 VAC/2 A в следующей таблице.

Таблица 4–20. Параметры SM 422; DO 16 x 20–120 VAC/2 A

Параметр	Диапазон значений	Значение по умолчанию <sup>2)</sup>	Вид параметра	Область действия
Enable [Разблокировать] • Diagnostic interrupt [Диагностическое прерывание] <sup>1)</sup> • Destination CPU for interrupt [Целевой CPU для прерывания]	Yes/no [Да/нет]	No [Нет]	Динамический	Модуль
	от 1 до 4	-	Статический	Модуль
Reaction to CPU STOP [Реакция на переход CPU в STOP]	Substitute a value [Заменить значение] (SV) Keep last value [Сохранить последнее значение] (KLV)	SV	Динамический	Модуль
Diagnostics [Диагностика] • Fuse blown [Сгорел предохранитель]	Yes/no [Да/нет]	No [Нет]	Статический	Канал
Enable substitute value «1» [Разблокировать заменяющее значение «1»]	Yes/no [Да/нет]	No [Нет]	Динамический	Канал

<sup>1)</sup> Если вы используете этот модуль в ER–1/ER–2, вы должны установить этот параметр в «No [Нет]», так как в ER–1/ER–2 нет линий прерывания.  
<sup>2)</sup> Запуск цифровых модулей ввода с параметрами, установленными по умолчанию, возможен только в центральной стойке.

## 4.24 Релейный модуль вывода SM 422; DO 16 x 30/230 VUC/Rel. 5 A (6ES7422-1HH00-0AA0)

### Свойства

SM 422; DO 16 x 30/230 VUC/Rel. 5 A имеет следующие свойства:

- 16 выходов, потенциально развязанных в 8 группах по два канала
- Выходной ток 5 А
- Номинальное напряжение нагрузки В перем. тока/125 В пост. тока

Светодиоды состояния указывают состояние системы даже при отсоединенном фронтштекере.

**Схема подключения и принципиальная схема SM 422; DO 16 x 30/230 VUC/Rel. 5 A**

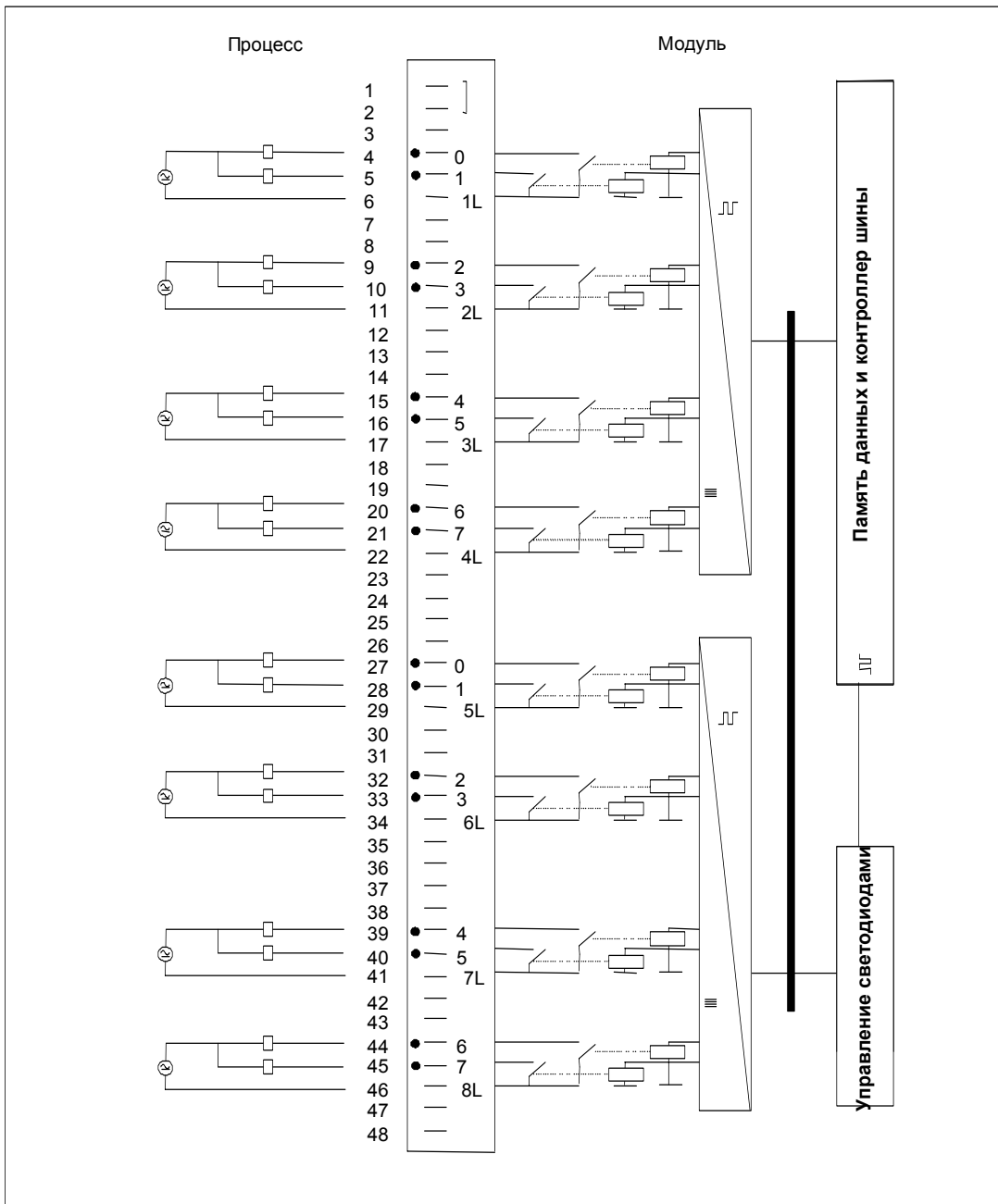


Рис. 4–22. Схема подключения и принципиальная схема SM 422; DO 16 x 30/230 VUC/Rel. 5 A

## Технические данные SM 422; DO 16 x 30/230 VUC/Rel. 5 A

Пакет программирования		Данные для выбора исполнительного устройства																											
Соответствующий пакет программирования	Начиная со STEP 7 V 2.0	Термический ток длительной нагрузки	макс. 5 А																										
Размеры и вес		Минимальный ток нагрузки	10 мА																										
Размеры Ш x В x Г (в миллиметрах)	25 x 290 x 210	Внешний предохранитель для релейных выходов	Предохранитель, 6 А, быстродействующий																										
Вес	ок. 700 г	Переключательная способность и срок службы контактов	<ul style="list-style-type: none"> <li>при омической нагрузке <table border="1"> <thead> <tr> <th>Напряжение</th> <th>Ток</th> <th>Число циклов переключения (тип.)</th> </tr> </thead> <tbody> <tr> <td>30 В пост. тока</td> <td>5,0 А</td> <td>0,18 млн</td> </tr> <tr> <td>60 В пост. тока</td> <td>1,2 А</td> <td>0,1 млн</td> </tr> <tr> <td>125 В пост. тока</td> <td>0,2 А</td> <td>0,1 млн</td> </tr> <tr> <td>230 В перем. тока</td> <td>5,0 А</td> <td>0,18 млн</td> </tr> </tbody> </table> </li> <li>при индуктивной нагрузке по IEC 947-5-113 DC/15 AC <table border="1"> <thead> <tr> <th>Напряжение</th> <th>Ток</th> <th>Число циклов переключения (тип.)</th> </tr> </thead> <tbody> <tr> <td>30 В пост. тока (τ=7 мс макс.)</td> <td>5,0 А</td> <td>0,1 млн</td> </tr> <tr> <td>230 В перем. тока (pf=0.4)</td> <td>5,0 А</td> <td>0,1 млн</td> </tr> </tbody> </table> </li> </ul>			Напряжение	Ток	Число циклов переключения (тип.)	30 В пост. тока	5,0 А	0,18 млн	60 В пост. тока	1,2 А	0,1 млн	125 В пост. тока	0,2 А	0,1 млн	230 В перем. тока	5,0 А	0,18 млн	Напряжение	Ток	Число циклов переключения (тип.)	30 В пост. тока (τ=7 мс макс.)	5,0 А	0,1 млн	230 В перем. тока (pf=0.4)	5,0 А	0,1 млн
Напряжение	Ток	Число циклов переключения (тип.)																											
30 В пост. тока	5,0 А	0,18 млн																											
60 В пост. тока	1,2 А	0,1 млн																											
125 В пост. тока	0,2 А	0,1 млн																											
230 В перем. тока	5,0 А	0,18 млн																											
Напряжение	Ток	Число циклов переключения (тип.)																											
30 В пост. тока (τ=7 мс макс.)	5,0 А	0,1 млн																											
230 В перем. тока (pf=0.4)	5,0 А	0,1 млн																											
Данные модуля		Типоразмер пускателя двигателя	макс. размер 5 по NEMA																										
Число выходов	16	Ламповая нагрузка	макс. 60 Вт																										
Длина кабеля		Защита контактов (внутренняя)	Отсутствует																										
• неэкранированного	макс. 600 м	Параллельное включение двух выходов	<ul style="list-style-type: none"> <li>для резервирования управления нагрузкой</li> </ul>																										
• экранированного	макс. 1000 м	• для резервирования управления нагрузкой	Возможно (только для выходов с одним и тем же напряжением нагрузки)																										
Напряжения, токи, потенциалы		• для повышения мощности	Невозможно																										
Суммарный ток выходов (на группу)		Управление цифровым входом	Возможно																										
	<u>без вент. / с вент.</u>	Макс. частота включения	<ul style="list-style-type: none"> <li>механическая</li> <li>при омической нагрузке</li> <li>при индуктивной нагрузке по IEC 947-5-1, 13 DC/15 AC</li> <li>при ламповой нагрузке</li> </ul>																										
до 40 °С	макс. 10 А	10 А	макс. 20 Гц																										
до 60 °С	макс. 5 А	10 А	макс. 10 Гц																										
Гальваническая развязка			макс. 1 Гц																										
• между каналами и задней шиной	Да																												
• между каналами группами по	Да																												
	2																												
Допустимая разность потенциалов:																													
• между выходами различных групп	500 В перем. тока																												
Прочность изоляции	4000 В перем. тока																												
Потребление тока																													
• из задней шины	макс. 1 А																												
Мощность потерь модуля	тип. 4,5 Вт																												
Состояние, прерывания, диагностика																													
Отображение состояния	Зеленый светодиод на каждом канале																												
Прерывания	Отсутствуют																												
Диагностические функции	Отсутствуют																												
Релейные свойства																													
Времена срабатывания реле																													
• включение	макс. 10 мс																												
	тип. 5,5 мс																												
• выключение	макс. 5 мс																												
	тип. 3 мс																												
Время дребезга контактов	тип. 0,5 мс																												

---

**Указание**

В среде с высокой влажностью и возможностью искрения на контактах реле, используйте защитную схему для подавления искрения. Это увеличит срок службы контактов реле.

Для этого включите параллельно контакту реле или нагрузке RC-цепочку или варистор. Параметры схемы зависят от нагрузки (см. *Installation Manual* [Руководство по монтажу], глава 4).

---



# Аналоговые модули

# 5

## Структура главы

В этой главе представлены следующие темы:

1. Обзор имеющихся аналоговых модулей
2. Общая информация, относящаяся ко всем модулям (например, параметризация и диагностика)
3. Информация, относящаяся к отдельным модулям (например, свойства, схема подключения и принципиальная схема, технические данные и особенности модуля):
  - а) для аналоговых модулей ввода
  - б) для аналоговых модулей вывода

## Блоки *STEP 7* для аналоговых функций

Для чтения и вывода аналоговых величин в *STEP 7* можно использовать блоки FC 100 – FC 111. Вы найдете эти FC в стандартной библиотеке *STEP 7* в подкаталоге, озаглавленном «S5–S7 Converting Blocks [Блоки преобразования S5–S7]» (описание вы найдете в системе оперативной помощи *STEP 7* для FC).

## Дальнейшая информация

В Приложении А описана структура наборов параметров (записи данных 0 и 1) в области системных данных. Вы должны быть знакомы с этой структурой, если вы хотите изменять параметры модулей в программе пользователя *STEP 7*.

В Приложении В описана структура диагностических данных (записи данных 0, 1) в области системных данных. Вы должны быть знакомы с этой структурой, если вы хотите анализировать диагностические данные модулей в программе пользователя *STEP 7*.

## Обзор главы

Раздел	Описание	стр.
5.1	Обзор модулей	5–3
5.2	Последовательность шагов от выбора до ввода в действие	5–5
5.3	Представление аналоговых величин	5–6
5.4	Установка вида измерения и диапазонов измерения каналов аналогового ввода	5–27
5.5	Поведение аналоговых модулей	5–30
5.6	Время преобразования, время цикла, время регулирования и время реакции аналоговых модулей	5–34
5.7	Параметризация аналоговых модулей	5–38
5.8	Подключение датчиков к аналоговым входам	5–42
5.9	Подключение датчиков напряжения	5–45
5.10	Подключение датчиков тока	5–46
5.11	Подключение термометров сопротивления и сопротивлений	5–49
5.12	Подключение термопар	5–52
5.13	Подключение нагрузок/исполнительных устройств к аналоговым выходам	5–58
5.14	Подключение нагрузок/исполнительных устройств к выходам напряжения	5–59
5.15	Подключение нагрузок/исполнительных устройств к токовым выходам	5–61
5.16	Диагностика аналоговых модулей	5–62
5.17	Прерывания аналоговых модулей	5–66
5.18	Аналоговый модуль ввода SM 431; AI 8 x 13 Bit (6ES7431-1KF00-0AB0)	5–69
5.19	Аналоговый модуль ввода SM 431; AI 8 x 14 Bit (6ES7431-1KF10-0AB0)	5–76
5.20	Аналоговый модуль ввода SM 431; AI 8 x 14 Bit (6ES7431-1KF20-0AB0)	5–90
5.21	Аналоговый модуль ввода SM 431; AI 16 x 13 Bit (6ES7431-0NH00-0AB0)	5–99
5.22	Аналоговый модуль ввода SM 431; AI 16 x 16 Bit (6ES7431-7QH00-0AB0)	5–107
5.23	Аналоговый модуль ввода SM 431; AI 8 x RTD x 16 Bit (6ES7431-7KF10-0AB0)	5–122
5.24	Аналоговый модуль ввода SM 431; AI 8 x 16 Bit (6ES7431-7KF00-0AB0)	5–130
5.25	Аналоговый модуль вывода SM 432; AO 8 x 13 Bit (6ES7432-1HF00-0AB0)	5–141

## 5.1 Обзор модулей

### Введение

В следующих таблицах собраны наиболее важные свойства аналоговых модулей. Этот обзор предназначен для того, чтобы облегчить вам выбор подходящего модуля для вашей задачи.

Таблица 5–1. Аналоговые модули ввода: Обзор свойств

Модуль Свойства	SM 431; AI 8 x 13 Bit (–1KF00–)	SM 431; AI 8 x 14 Bit (–1KF10–)	SM 431; AI 8 x 14 Bit (–1KF20–)	SM 431; AI 13 x 16 Bit (–0НН0–)	SM 431; AI 16 x 16 Bit (–7QH00–)	SM 431; AI 8 x RTD x 16 Bit (–7KF10–)	SM 431; AI 8 x 16 Bit (–7KF00–)
<b>Число входов</b>	8 AI при измерении U/I 4 AI при измерении сопротивления	8 AI при измерении U/I 4 AI при измерении сопротивления/температуры	8 AI при измерении U/I 4 AI при измерении сопротивления	16 входов	16 AI при измерении U/I/ температуры 8 AI при измерении сопротивления	8 входов	8 входов
<b>Разрешение</b>	13 битов	14 битов	14 битов	13 битов	16 битов	16 битов	16 битов
<b>Вид измерения</b>	Напряжение Ток Сопротивления	Напряжение Ток Сопротивления Температура	Напряжение Ток Сопротивления	Напряжение Ток	Напряжение Ток Сопротивления Температура	Сопротивления	Напряжение Ток Температура
<b>Принцип измерения</b>	Интегрирующий	Интегрирующий	Кодирование мгновенного значения	Интегрирующий	Интегрирующий	Интегрирующий	Интегрирующий
<b>Параметризуемая диагностика</b>	Нет	Нет	Нет	Нет	Да	Да	Да
<b>Диагностическое прерывание</b>	Нет	Нет	Нет	Нет	Настраивается	Да	Да
<b>Контроль граничных значений</b>	Нет	Нет	Нет	Нет	Настраивается	Настраивается	Настраивается
<b>Аппаратное прерывание при нарушении границы</b>	Нет	Нет	Нет	Нет	Настраивается	Настраивается	Настраивается
<b>Аппаратное прерывание в конце цикла</b>	Нет	Нет	Нет	Нет	Настраивается	Нет	Нет
<b>Потенциальные связи</b>	Аналоговая часть потенциально развязана относительно CPU			Нет развязки	Аналоговая часть потенциально развязана относительно CPU		
<b>Максимально допустимое синфазное напряжение</b>	Между каналами или между опорным потенциалом подключенного датчика и M <sub>ANA</sub> : ~30 В	Между каналами или между каналом и центральной точкой заземления: ~120 В	Между каналами или между опорным потенциалом подключенного датчика и M <sub>ANA</sub> : ~8 В	Между каналами или между опорным потенциалом подключенного датчика и центральной точкой заземления: ≈/– 2 В	Между каналами или между каналом и центральной точкой заземления: ~120 В	Между каналом и центральной точкой заземления: ~120 В	Между каналами или между каналом и центральной точкой заземления: ~120 В

Таблица 5–1. Аналоговые модули ввода: Обзор свойств, продолжение

Модуль Свойства	SM 431; AI 8 x 13 Bit (–1KF00–)	SM 431; AI 8 x 14 Bit (–1KF10–)	SM 431; AI 8 x 14 Bit (–1KF20–)	SM 431; AI 13 x 16 Bit (–0NH0–)	SM 431; AI 16 x 16 Bit (–7QH00–)	SM 431; AI 8 x RTD x 16 Bit (–7KF10–)	SM 431; AI 8 x 16 Bit (–7KF00–)
Необходим внешний источник питания	Нет	= 24 В (только при измерении тока, 2–DMU)	= 24 В (только при измерении тока, 2–DMU)	= 24 В (только при измерении тока, 2–DMU)	= 24 В (только при измерении тока, 2–DMU)	Нет	Нет
Особенности	-	Пригоден для изме- рения тем- пературы Типы дат- чиков тем- пературы могут быть параметри- зованы Линеариза- ция харак- теристик датчика Сглажива- ние изме- ренных значений	Быстрое АЦП, при- годно для высокоди- намичес- ких процес- сов Сглажива- ние изме- ренных значений	-	Пригоден для изме- рения тем- пературы Типы дат- чиков тем- пературы могут быть параметри- зованы Линеариза- ция харак- теристик датчика Сглажива- ние изме- ренных значений	Термометр сопротив- ления мо- жет быть параметри- зован Линеариза- ция харак- теристик датчика Сглажива- ние изме- ренных значений	Внутрен- ний изме- рительный резистор Полевой контакт с внутренней опорной температу- рой (входит в объем поставки модуля) Сглажива- ние изме- ренных значений

2–DMU

2-проводный измерительный преобразователь

Таблица 5–2. Аналоговые модули вывода: Обзор свойств

Модуль Свойства	SM 432; AO 8 x 13 Bit (–1HF00–)
Число выходов	8 выходов
Разрешение	13 битов
Вид вывода	Поканально: • Напряжение • Ток
Параметризуемая диагностика	Нет
Диагностическое прерывание	Нет
Вывод заменяющего значения	Нет
Потенциальные связи	Аналоговая часть потенциально развязана с: • CPU • напряжением нагрузки
Макс. допустимое синфазное напряжение	Между каналами и каналов относительно $M_{ANA}$ : 3 В пост. тока
Особенности	-

## 5.2 Последовательность шагов от выбора до ввода в действие

### Введение

Следующая таблица содержит задачи, которые необходимо выполнить одну за другой для успешного ввода в действие аналоговых модулей.

Эта последовательность шагов рекомендуется, но отдельные шаги вы можете выполнять также раньше или позднее (например, параметризацию модуля) или монтировать между этими шагами, вводить в действие и т.д. другие модули.

### Последовательность шагов

Таблица 5–3. Последовательность шагов от выбора до ввода в действие аналогового модуля

Шаг	Последовательность действий	Смотрите...
1.	Выберите модуль	Раздел 5.1 и раздел, относящийся к конкретному модулю, начиная с раздела 5.18
2.	У некоторых аналоговых модулей: установите вид и диапазон измерения с помощью модуля для установки диапазонов измерения	Раздел 5.4
3.	Смонтируйте модуль в стойке SIMATIC S7	Раздел «Монтаж» в руководстве для используемой системы автоматизации: <ul style="list-style-type: none"> <li>• S7–400/M7–400 Programmable Controllers, Hardware and Installation [Программируемые контроллеры S7–400/M7–400, Аппаратура и монтаж]</li> </ul>
4.	Выполните параметризацию модуля	Раздел 5.7
5.	Подключите к модулю измерительный датчик или нагрузку	Разделы 5.8 – 5.15
6.	Введите конструкцию в действие	Раздел «Ввод в действие» в руководстве для используемой системы автоматизации: <ul style="list-style-type: none"> <li>• S7–400/M7–400 Programmable Controllers, Hardware and Installation [Программируемые контроллеры S7–400/M7–400, Аппаратура и монтаж]</li> </ul>
7.	Если ввод в действие оказался неудачным, выполните диагностику конструкции	Раздел 5.16

## 5.3 Представление аналоговых величин

### Введение

В этом разделе представлены аналоговые величины для всех диапазонов измерения и всех выходных диапазонов, которые вы можете использовать в аналоговых модулях.

### Преобразование аналоговых величин

Аналоговые модули ввода преобразуют аналоговый сигнал процесса в цифровую форму.

Аналоговые модули вывода преобразуют выводимую цифровую величину в аналоговый сигнал.

### Представление аналоговых величин при 16-битовом разрешении

Представленная в цифровой форме аналоговая величина одинакова для входов и выходов при одном и том же номинальном диапазоне.

Аналоговые величины представляются как числа с фиксированной точкой в дополнении до двух. Имеет место следующее распределение значений:

Бит	15	14	13	12	11	10	9	8	7	6	5	4	3	2	1	0
Значение бита	$2^{15}$	$2^{14}$	$2^{13}$	$2^{12}$	$2^{11}$	$2^{10}$	$2^9$	$2^8$	$2^7$	$2^6$	$2^5$	$2^4$	$2^3$	$2^2$	$2^1$	$2^0$

### Бит 15 может интерпретироваться как знак

Знак аналоговой величины всегда находится в бите номер 15:

- "0" → +
- "1" → -

### Разрешающая способность, меньшая 16 бит

Если разрешающая способность модуля меньше 16 битов, то аналоговая величина хранится в модуле с выравниванием влево. Неиспользуемые младшие разряды заполняются нулями («0»).

## Пример

В следующем примере вы увидите, как заполняются нулями неиспользуемые разряды при низкой разрешающей способности.

Таблица 5–4. Пример: Конфигурация битов 16–битовой и 13–битовой аналоговой величины

Разрешение	Аналоговая величина															
Номер бита	15	14	13	12	11	10	9	8	7	6	5	4	3	2	1	0
16–битовая аналоговая величина	0	1	0	0	0	1	1	0	0	1	1	1	0	0	1	1
13–битовая аналоговая величина	0	1	0	0	0	1	1	0	0	1	1	1	0	<b>0</b>	<b>0</b>	<b>0</b>

### 5.3.1 Представление аналоговых величин для каналов аналогового ввода

#### Введение

Таблицы в этом разделе содержат представления измеряемых величин для отдельных диапазонов измерений модулей аналогового ввода. Табличные значения применимы для всех модулей с соответствующими диапазонами измерений.

#### Указания для читателей таблиц

Таблицы 5-6 – 5-8 содержат двоичное представление измеряемых величин.

Так как двоичное представление измеряемых величин всегда одинаково, то, начиная с таблицы 5–9, эти таблицы содержат только сопоставление диапазонов измерения для различных единиц.

### Разрешения измеряемых величин

Разрешение аналоговых величин может быть различным в зависимости от аналогового модуля и его параметризации. При разрешениях < 16 бит биты, помеченные знаком «х», устанавливаются в «0».

**Указание:** Это разрешение не относится к значениям температуры. Преобразованные значения температуры являются результатом пересчета в аналоговом модуле (см. таблицы 5-16 – 5-30).

Таблица 5–5. Возможные разрешения аналоговых величин

Разрешение в битах	Единицы		Аналоговая величина	
	десятичные	16-ричные	Старший байт	Младший байт
9	128	80 <sub>H</sub>	0 0 0 0 0 0 0 0	1 x x x x x x x
10	64	40 <sub>H</sub>	0 0 0 0 0 0 0 0	0 1 x x x x x x
11	32	20 <sub>H</sub>	0 0 0 0 0 0 0 0	0 0 1 x x x x x
12	16	10 <sub>H</sub>	0 0 0 0 0 0 0 0	0 0 0 1 x x x x
13	8	8 <sub>H</sub>	0 0 0 0 0 0 0 0	0 0 0 0 1 x x x
14	4	4 <sub>H</sub>	0 0 0 0 0 0 0 0	0 0 0 0 0 1 x x
15	2	2 <sub>H</sub>	0 0 0 0 0 0 0 0	0 0 0 0 0 0 1 x
16	1	1 <sub>H</sub>	0 0 0 0 0 0 0 0	0 0 0 0 0 0 0 1



**Двоичное представление диапазонов ввода**

Диапазоны ввода в таблицах 5-6 – 5-8 представлены в виде дополнения до двух:

Таблица 5–6. Биполярные диапазоны ввода

Единицы	Измеряемая величина в %	Слово данных																Диапазон
		2 <sup>15</sup>	2 <sup>14</sup>	2 <sup>13</sup>	2 <sup>12</sup>	2 <sup>11</sup>	2 <sup>10</sup>	2 <sup>9</sup>	2 <sup>8</sup>	2 <sup>7</sup>	2 <sup>6</sup>	2 <sup>5</sup>	2 <sup>4</sup>	2 <sup>3</sup>	2 <sup>2</sup>	2 <sup>1</sup>	2 <sup>0</sup>	
32767	>118,515	0	1	1	1	1	1	1	1	1	1	1	1	1	1	1	1	Переполнение
32511	117,589	0	1	1	1	1	1	1	0	1	1	1	1	1	1	1	1	Положительная перегрузка
27649	>100,004	0	1	1	0	1	1	0	0	0	0	0	0	0	0	0	1	
27648	100,000	0	1	1	0	1	1	0	0	0	0	0	0	0	0	0	0	Номинальный диапазон
1	0,003617	0	0	0	0	0	0	0	0	0	0	0	0	0	0	0	1	
0	0,000	0	0	0	0	0	0	0	0	0	0	0	0	0	0	0	0	
-1	-0,003617	1	1	1	1	1	1	1	1	1	1	1	1	1	1	1	1	
-27648	-100,000	1	0	0	1	0	1	0	0	0	0	0	0	0	0	0	0	
-27649	≤ -100,004	1	0	0	1	0	0	1	1	1	1	1	1	1	1	1	1	Отрицательная перегрузка
-32512	-117,593	1	0	0	0	0	0	0	1	0	0	0	0	0	0	0	0	
-32768	≤ -117,596	1	0	0	0	0	0	0	0	0	0	0	0	0	0	0	0	Отрицательное переполнение

Таблица 5–7. Униполярные входные диапазоны

Единицы	Измеряемая величина в %	Слово данных																Диапазон
		2 <sup>15</sup>	2 <sup>14</sup>	2 <sup>13</sup>	2 <sup>12</sup>	2 <sup>11</sup>	2 <sup>10</sup>	2 <sup>9</sup>	2 <sup>8</sup>	2 <sup>7</sup>	2 <sup>6</sup>	2 <sup>5</sup>	2 <sup>4</sup>	2 <sup>3</sup>	2 <sup>2</sup>	2 <sup>1</sup>	2 <sup>0</sup>	
32767	≥118,515	0	1	1	1	1	1	1	1	1	1	1	1	1	1	1	1	Переполнение
32511	117,589	0	1	1	1	1	1	1	0	1	1	1	1	1	1	1	1	Положительная перегрузка
27649	≥100,004	0	1	1	0	1	1	0	0	0	0	0	0	0	0	0	1	
27648	100,000	0	1	1	0	1	1	0	0	0	0	0	0	0	0	0	0	Номинальный диапазон
1	0,003617	0	0	0	0	0	0	0	0	0	0	0	0	0	0	0	1	
0	0,000	0	0	0	0	0	0	0	0	0	0	0	0	0	0	0	0	
-1	-0,003617	1	1	1	1	1	1	1	1	1	1	1	1	1	1	1	1	Отрицательная перегрузка
-4864	-17,593	1	1	1	0	1	1	0	1	0	0	0	0	0	0	0	0	
-32768	≤ -17,596	1	0	0	0	0	0	0	0	0	0	0	0	0	0	0	0	Отрицательное переполнение

Таблица 5–8. Входные диапазоны со смещенным нулем

Единицы	Измеряемая величина в %	Слово данных															Диапазон	
		2 <sup>15</sup>	2 <sup>14</sup>	2 <sup>13</sup>	2 <sup>12</sup>	2 <sup>11</sup>	2 <sup>10</sup>	2 <sup>9</sup>	2 <sup>8</sup>	2 <sup>7</sup>	2 <sup>6</sup>	2 <sup>5</sup>	2 <sup>4</sup>	2 <sup>3</sup>	2 <sup>2</sup>	2 <sup>1</sup>		2 <sup>0</sup>
≥32767	≥118,515	0	1	1	1	1	1	1	1	1	1	1	1	1	1	1	1	Переполнение
32511	117,589	0	1	1	1	1	1	1	0	1	1	1	1	1	1	1	Положительная перегрузка	
27649	≥100,004	0	1	1	0	1	1	0	0	0	0	0	0	0	0	1		
27648	100,000	0	1	1	0	1	1	0	0	0	0	0	0	0	0	0	Номинальный диапазон	
1	0,003617	0	0	0	0	0	0	0	0	0	0	0	0	0	0	1		
0	0,000	0	0	0	0	0	0	0	0	0	0	0	0	0	0	0		
-1	-0,003617	1	1	1	1	1	1	1	1	1	1	1	1	1	1	1	Отрицательная перегрузка	
-4864	-17,593	1	1	1	0	1	1	0	1	0	0	0	0	0	0	0		
При обрыве провода модуль сообщает 7FFF <sub>H</sub>																		

### Представление аналоговых величин в диапазонах измерения напряжений

Таблица 5–9. Представление аналоговых величин в диапазонах измерения напряжений от ± 10 В до ± 1 В

Система	Диапазон измерения напряжений						
	Десятич.	16-рич.	± 10 В	± 5 В	± 2,5 В	± 1 В	
118,515%	32767	7FFF	11,851 В	5,926 В	2,963 В	1,185 В	Переполнение
117,593%	32512	7F00					
117,589%	32511	7EFF	11,759 В	5,879 В	2,940 В	1,176 В	Перегрузка
	27649	6C01					
100,000%	27648	6C00	10 В	5 В	2,5 В	1 В	Номинальный диапазон
75,000%	20736	5100	7,5 В	3,75 В	1,875 В	0,75 В	
0,003617%	1	1	361,7 мкВ	180,8 мкВ	90,4 мкВ	36,17 мкВ	
0%	0	0	0 В	0 В	0 В	0 В	
	-1	FFFF					
-75,00%	-20736	AF00	-7,5 В	-3,75 В	-1,875 В	-0,75 В	
-100,000%	-27648	9400	-10 В	-5 В	-2,5 В	-1 В	
	-27649	93FF					Отрицательная перегрузка
-117,593%	-32512	8100	-11,759 В	-5,879 В	-2,940 В	-1,176 В	
	-32513	80FF					Отрицательное переполнение
-118,519%	-32768	8000	-11,851 В	-5,926 В	-2,963 В	-1,185 В	

Таблица 5–10. Представление аналоговых величин в диапазонах измерения напряжений от

± 500 мВ до ± 25 мВ

Система			Диапазон измерения напряжений					
	Десятич.	16-рич.	± 500 мВ	± 250 мВ	± 80 мВ	± 50 мВ	± 25 мВ	
118,515%	32767	7FFF	592,6 мВ	296,3 мВ	94,8 мВ	59,3 мВ	29,6 мВ	Переполнение
117,593%	32512	7F00						
117,589%	32511	7EFF	587,9 мВ	294,0 мВ	94,1 мВ	58,8 мВ	29,4 мВ	Перегрузка
	27649	6C01						
100,000%	27648	6C00	500 мВ	250 мВ	80 мВ	50 мВ	25 мВ	Номинальный диапазон
75%	20736	5100	375 мВ	187,54 мВ	60 мВ	37,5 мВ	18,75 мВ	
0,003617%	1	1	18,08 мкВ	9,04 мкВ	2,89 мкВ	1,81 мкВ	904,2 нВ	
0%	0	0	0 мВ	0 мВ	0 мВ	0 мВ	0 мВ	
	-1	FFFF						
-75,00%	-20736	AF00	-375 мВ	-187,54 мВ	-60 мВ	-37,5 мВ	-18,75 мВ	
-100,000%	-27648	9400	-500 мВ	-250 мВ	-80 мВ	-50 мВ	-25 мВ	
	-27649	93FF						Отрицательная перегрузка
-117,593%	-32512	8100	-587,9 мВ	-294,0 мВ	-94,1 мВ	-58,8 мВ	-29,4 мВ	
-117,596%	-32513	80FF						Отрицательное переполнение
-118,519%	-32768	8000	-592,6 мВ	-296,3 мВ	-94,8 мВ	-59,3 мВ	-29,6 мВ	

Таблица 5–11. Представление аналоговых величин в диапазонах измерения напряжений от 1 до 5 В и от 0 до 10 В

Система			Диапазон измерения напряжений		
	Десятич.	16-рич.	от 1 до 5 В	от 0 до 10 В	
118,515%	32767	7FFF	5,741 В	11,852 В	Переполнение
117,593%	32512	7F00			
117,589%	32511	7EFF	5,704 В	11,759 В	Перегрузка
	27649	6C01			
100,000%	27648	6C00	5 В	10 В	Номинальный диапазон
75%	20736	5100	3,75 В	7,5 В	
0,003617%	1	1	1 В + 144,7 мкВ	0 В + 361,7 мкВ	
0%	0	0	1 В	0 В	
	-1	FFFF			Отрицательная перегрузка
-17,593%	-4864	ED00	0,296 В	Отрицательные значения невозможны	
	-4865	ECFF			
≤-17,596%	-32768	8000			Обрыв провода

**Представление аналоговых величин в диапазонах измерения тока**

Таблица 5–12. Представление аналоговых величин в диапазонах измерения тока от  $\pm 20$  мА до  $\pm 3,2$  мА

Система			Диапазон измерения тока				
	Десятич.	16-рич.	$\pm 20$ мА	$\pm 10$ мА	$\pm 5$ мА	$\pm 3,2$ мА	
118,515%	32767	7FFF	23,70 мА	11,85 мА	5,93 мА	3,79 мА	Переполнение
117,593%	32512	7F00					
117,589%	32511	7EFF	23,52 мА	11,76 мА	5,88 мА	3,76 мА	Положительная перегрузка
	27649	6C01					
100,000%	27648	6C00	20 мА	10 мА	5 мА	3,2 мА	Номинальный диапазон
75%	20736	5100	15 мА	7,5 мА	3,75 мА	2,4 мА	
0,003617%	1	1	723,4 нА	361,7 нА	180,8 нА	115,7 нА	
0%	0	0	0 мА	0 мА	0 мА	0 мА	
	-1	FFFF					
-75%	-20736	AF00	-15 мА	-7,5 мА	-3,75 мА	-2,4 мА	
-100,000%	-27648	9400	-20 мА	-10 мА	-5 мА	-3,2 мА	Отрицательная перегрузка
	-27649	93FF					
-117,593%	-32512	8100	-23,52 мА	-11,76 мА	-5,88 мА	-3,76 мА	Отрицательное переполнение
-117,596%	-32513	80FF					
-118,519%	-32768	8000	-23,70 мА	-11,85 мА	-5,93 мА	-3,79 мА	

Таблица 5–13. Представление аналоговых величин в диапазоне измерения тока от 0 до 20 мА

Система			Диапазон измерения тока	
	Десятич.	16-рич.	от 0 до 20 мА	
118,515%	32767	7FFF	23,70 мА	Переполнение
117,593%	32512	7F00		
117,589%	32511	7EFF	23,52 мА	Перегрузка
	27649	6C01		
100,000%	27648	6C00	20 мА	Номинальный диапазон
75%	20736	5100	15 мА	
0,003617%	1	1	723,4 нА	
0%	0	0	0 мА	
	-1	FFFF		Отрицательная перегрузка
-17,593%	-4864	ED00	-3,52 мА	
	-4865	ECFF		Отрицательное переполнение
$\leq -17,596\%$	-32768	8000		

Таблица 5–14. Представление аналоговых величин в диапазоне измерения тока от 4 до 20 мА

Система			Диапазон измерения тока	
	Десятич.	16-рич.	от 4 до 20 мА	
118,515%	32767	7FFF	22,96 мА	Переполнение
117,593%	32512	7F00		
117,589%	32511	7EFF	22,81 мА	Перегрузка
	27649	6C01		
100,000%	27648	6C00	20 мА	Номинальный диапазон
75%	20736	5100	16 мА	
0,003617%	1	1	4 мА + 578,7 нА	
0%	0	0	4 мА	
	-1	FFFF		
-17,593%	-4864	ED00	1,185 мА	Отрицательная перегрузка
				Обрыв провода
≤ -17,596%	-32767	7FFF		

### Представление аналоговых величин для датчиков сопротивления

Таблица 5–15. Представление аналоговых величин для датчиков сопротивления от 48 Ом до 6 кОм

Система			Диапазон датчика сопротивления					
	Десятич.	16-рич.	48 Ом	150 Ом	300 Ом	600 Ом	6 кОм	
118,515%	32767	7FFF	56,89 Ом	177,77 Ом	355,54 Ом	711,09 Ом	7,11 кОм	Переполнение
117,593%	32512	7F00						
117,589%	32511	7EFF	56,44 Ом	176,38 Ом	352,77 Ом	705,53 Ом	7,06 кОм	Положительная перегрузка
	27649	6C01						
100,000%	27648	6C00	48 Ом	150 Ом	300 Ом	600 Ом	6 кОм	Номинальный диапазон
75%	20736	5100	36 Ом	112,5 Ом	225 Ом	450 Ом	4,5 кОм	
0,003617%	1	1	1,74 МОм	5,43 МОм	10,85 МОм	21,70 МОм	217,0 МОм	
0%	0	0	0 Ом	0 Ом	0 Ом	0 Ом	0 Ом	
			(отрицательные значения физически невозможны)					Отрицательная перегрузка

### Представление аналоговых величин для термометров сопротивления Pt x00 Standard

Таблица 5–16. Представление аналоговых величин для термометров сопротивления Pt 100, 200, 500, 1000

Pt x00 Standard в °C (1 разряд = 0,1°C)	Единицы		Pt x00 Standard в °F (1 разряд = 0,1 °F)	Единицы		Pt x00 Standard в K (1 разряд = 0,1 K)	Единицы		Диапазон
	Десятич.	16-рич.		Десятич.	16-рич.		Десятич.	16-рич.	
> 1000,0	32767	7FFF <sub>H</sub>	> 1832,0	32767	7FFF <sub>H</sub>	> 1273,2	32767	7FFF <sub>H</sub>	Переполнение
1000,0	10000	2710 <sub>H</sub>	1832,0	18320	4790 <sub>H</sub>	1273,2	12732	31BC <sub>H</sub>	Перегрузка
: 850,1	: 8501	: 2135 <sub>H</sub>	: 1562,1	: 15621	: 3D05 <sub>H</sub>	: 1123,3	: 11233	: 2BE1 <sub>H</sub>	
850,0	8500	2134 <sub>H</sub>	1562,0	15620	3D04 <sub>H</sub>	1123,2	11232	2BE0 <sub>H</sub>	Номинальный диапазон
: -200,0	: -2000	: F830 <sub>H</sub>	: -328,0	: -3280	: F330 <sub>H</sub>	: 73,2	: 732	: 2DC <sub>H</sub>	
-200,1	-2001	F82F <sub>H</sub>	-328,1	-3281	F32F <sub>H</sub>	73,1	731	2DB <sub>H</sub>	Отрицательная перегрузка
: -243,0	: -2430	: F682 <sub>H</sub>	: -405,4	: -4054	: F02A <sub>H</sub>	: 30,2	: 302	: 12E <sub>H</sub>	
< - 243,0	-32768	8000 <sub>H</sub>	< - 405,4	-32768	8000 <sub>H</sub>	< 30,2	32768	8000 <sub>H</sub>	Отрицательное переполнение

### Представление аналоговых величин для термометров сопротивления Pt x00 Climatic

Таблица 5–17. Представление аналоговых величин для термометров сопротивления Pt 100, 200, 500, 1000

Pt x00 Climatic в °C (1 разряд = 0,01°C)	Единицы		Pt x00 Climatic в °F (1 разряд = 0,01 °F)	Единицы		Диапазон
	Десятич.	16-рич.		Десятич.	16-рич.	
> 155,00	32767	7FFF <sub>H</sub>	> 311,00	32767	7FFF <sub>H</sub>	Переполнение
155,00	15500	3C8C <sub>H</sub>	311,00	31100	797C <sub>H</sub>	Перегрузка
: 130,01	: 13001	: 32C9 <sub>H</sub>	: 266,01	: 26601	: 67E9 <sub>H</sub>	
130,00	13000	32C8 <sub>H</sub>	266,00	26600	67E8 <sub>H</sub>	Номинальный диапазон
: -120,00	: -12000	: D120 <sub>H</sub>	: -184,00	: -18400	: B820 <sub>H</sub>	
-120,01	-12001	D11F <sub>H</sub>	-184,01	-18401	B81F <sub>H</sub>	Отрицательная перегрузка
: -145,00	: -14500	: C75C <sub>H</sub>	: -229,00	: -22900	: A68C <sub>H</sub>	
< - 145,00	-32768	8000 <sub>H</sub>	< - 229,00	-32768	8000 <sub>H</sub>	Отрицательное переполнение

## Представление аналоговых величин для термометров сопротивления Ni x00 Standard

Таблица 5–18. Представление аналоговых величин для термометров сопротивления Ni100, 120, 200, 500, 1000

Ni x00 Standard в °C (1 разряд = 0,1°C)	Единицы		Ni x00 Standard в °F (1 разряд = 0,1 °F)	Единицы		Ni x00 Standard в K (1 разряд = 0,1 K)	Единицы		Диапазон
	Десятич.	16-рич.		Десятич.	16-рич.		Десятич.	16-рич.	
> 295,0	32767	7FFF <sub>H</sub>	> 563,0	32767	7FFF <sub>H</sub>	> 568,2	32767	7FFF <sub>H</sub>	Переполнение
295,0	2950	B86 <sub>H</sub>	563,0	5630	15FE <sub>H</sub>	568,2	5682	1632 <sub>H</sub>	Перегрузка
:	:	:	:	:	:	:	:	:	
250,1	2501	9C5 <sub>H</sub>	482,1	4821	12D5 <sub>H</sub>	523,3	5233	1471 <sub>H</sub>	
250,0	2500	9C4 <sub>H</sub>	482,0	4820	12D4 <sub>H</sub>	523,2	5232	1470 <sub>H</sub>	Номинальный диапазон
:	:	:	:	:	:	:	:	:	
-60,0	-600	FDA8 <sub>H</sub>	-76,0	-760	FD08 <sub>H</sub>	213,2	2132	854 <sub>H</sub>	
-60,1	-601	FDA7 <sub>H</sub>	-76,1	-761	FD07 <sub>H</sub>	213,1	2131	853 <sub>H</sub>	Отрицательная перегрузка
:	:	:	:	:	:	:	:	:	
-105,0	-1050	FBE6 <sub>H</sub>	-157,0	-1570	F9DE <sub>H</sub>	168,2	1682	692 <sub>H</sub>	
< -105,0	-32768	8000 <sub>H</sub>	< -157,0	-32768	8000 <sub>H</sub>	< 168,2	32768	8000 <sub>H</sub>	Отрицательное переполнение

## Представление аналоговых величин для термометров сопротивления Ni x00 Climatic

Таблица 5–19. Представление аналоговых величин для термометров сопротивления Ni 100, 120, 200, 500, 1000

Ni x00 Climatic в °C (1 разряд = 0,01°C)	Единицы		Ni x00 Climatic в °F (1 разряд = 0,01 °F)	Единицы		Диапазон
	Десятич.	16-рич.		Десятич.	16-рич.	
> 295,00	32767	7FFF <sub>H</sub>	> 325,11	32767	7FFF <sub>H</sub>	Переполнение
295,00	29500	733C <sub>H</sub>	327,66	32766	7FFE <sub>H</sub>	Перегрузка
:	:	:	:	:	:	
250,01	25001	61A9 <sub>H</sub>	280,01	28001	6D61 <sub>H</sub>	
250,00	25000	61A8 <sub>H</sub>	280,00	28000	6D60 <sub>H</sub>	Номинальный диапазон
:	:	:	:	:	:	
-60,00	-6000	E890 <sub>H</sub>	-76,00	-7600	E250 <sub>H</sub>	
-60,01	-6001	E88F <sub>H</sub>	-76,01	-7601	E24F <sub>H</sub>	Отрицательная перегрузка
:	:	:	:	:	:	
-105,00	-10500	D6FC <sub>H</sub>	-157,00	-15700	C2AC <sub>H</sub>	
< -105,00	-32768	8000 <sub>H</sub>	< -157,00	-32768	8000 <sub>H</sub>	Отрицательное переполнение

### Представление аналоговых величин для термометров сопротивления Cu 10 Standard

Таблица 5–20. Представление аналоговых величин для термометров сопротивления Cu 10

Cu 10 Standard в °C (1 разряд = 0,01°C)	Единицы		Cu 10 Standard в °F (1 разряд = 0,01 °F)	Единицы		Cu 10 Standard в К (1 разряд = 0,01 К)	Единицы		Диапазон
	Десятич.	16-рич.		Десятич.	16-рич.		Десятич.	16-рич.	
> 312,0	32767	7FFF <sub>H</sub>	> 593,6	32767	7FFF <sub>H</sub>	> 585,2	32767	7FFF <sub>H</sub>	Переполнение
312,0	3120	C30 <sub>H</sub>	593,6	5936	1730 <sub>H</sub>	585,2	5852	16DC <sub>H</sub>	Перегрузка
:	:	:	:	:	:	:	:	:	
260,1	2601	A29 <sub>H</sub>	500,1	5001	12D5 <sub>H</sub>	533,3	5333	14D5 <sub>H</sub>	
260,0	2600	A28 <sub>H</sub>	500,0	5000	1389 <sub>H</sub>	533,2	5332	14D4 <sub>H</sub>	Номинальный диапазон
:	:	:	:	:	:	:	:	:	
-200,0	-2000	F830 <sub>H</sub>	-328,0	-3280	F330 <sub>H</sub>	73,2	732	2DC <sub>H</sub>	
-200,1	-2001	F82F <sub>H</sub>	-328,1	-3281	F32F <sub>H</sub>	73,1	731	2DB <sub>H</sub>	Отрицательная перегрузка
:	:	:	:	:	:	:	:	:	
-240,0	-2400	F6A0 <sub>H</sub>	-400,0	-4000	F060 <sub>H</sub>	33,2	332	14C <sub>H</sub>	
< - 240,0	-32768	8000 <sub>H</sub>	< - 400,0	-32768	8000 <sub>H</sub>	< 33,2	32768	8000 <sub>H</sub>	Отрицательное переполнение

### Представление аналоговых величин для термометров сопротивления Cu 10 Climatic

Таблица 5–21. Представление аналоговых величин для термометров сопротивления Cu 10

Cu 10 Climatic в °C (1 разряд = 0,01°C)	Единицы		Cu 10 Climatic в °F (1 разряд = 0,01 °F)	Единицы		Диапазон
	Десятич.	16-рич.		Десятич.	16-рич.	
> 180,00	32767	7FFF <sub>H</sub>	> 325,11	32767	7FFF <sub>H</sub>	Переполнение
180,00	18000	4650 <sub>H</sub>	327,66	32766	7FFE <sub>H</sub>	Перегрузка
:	:	:	:	:	:	
150,01	15001	3A99 <sub>H</sub>	280,01	28001	6D61A <sub>H</sub>	
150,00	15000	3A98 <sub>H</sub>	280,00	28000	6D60 <sub>H</sub>	Номинальный диапазон
:	:	:	:	:	:	
-50,00	-5000	EC78 <sub>H</sub>	-58,00	-5800	E958 <sub>H</sub>	
-50,01	-5001	EC77 <sub>H</sub>	-58,01	-5801	E957 <sub>H</sub>	Отрицательная перегрузка
:	:	:	:	:	:	
-60,00	-6000	E890 <sub>H</sub>	-76,00	-7600	E250 <sub>H</sub>	
< - 60,00	-32768	8000 <sub>H</sub>	< - 76,00	-32768	8000 <sub>H</sub>	Отрицательное переполнение



## Представление аналоговых величин для термопары типа В

Таблица 5–22. Представление аналоговых величин для термопары типа В

Тип В в °С	Единицы		Тип В в °F	Единицы		Тип В в К	Единицы		Диапазон
	Деся- тич.	16-рич.		Деся- тич.	16-рич.		Деся- тич.	16-рич.	
> 2070,0	32767	7FFF <sub>H</sub>	> 3276,6	32767	7FFF <sub>H</sub>	> 2343,2	32767	7FFF <sub>H</sub>	Переполне- ние
2070,0	20700	50DC <sub>H</sub>	3276,6	32766	7FFE <sub>H</sub>	2343,2	23432	5B88 <sub>H</sub>	Перегрузка
:	:	:	:	:	:	:	:	:	
1821,0	18210	4722 <sub>H</sub>	2786,6	27866	6CDA <sub>H</sub>	2094,2	20942	51CE <sub>H</sub>	
1820,0	18200	4718 <sub>H</sub>	2786,5	27865	6CD9 <sub>H</sub>	2093,2	20932	51C4 <sub>H</sub>	Номиналь- ный диапа- зон
:	:	:	:	:	:	:	:	:	
0,0	0	0000 <sub>H</sub>	-32,0	-320	FEC0 <sub>H</sub>	273,2	2732	0AAC <sub>H</sub>	
:	:	:	:	:	:	:	:	:	Отрицатель- ная пере- грузка
-120,0	-1200	FB50 <sub>H</sub>	-184,0	-1840	F8D0 <sub>H</sub>	153,2	1532	05FC <sub>H</sub>	
< -120,0	-32768	8000 <sub>H</sub>	< -184,0	-32768	8000 <sub>H</sub>	< 153,2	32768	8000 <sub>H</sub>	Отрицатель- ное пере- полнение

## Представление аналоговых величин для термопары типа Е

Таблица 5–23. Представление аналоговых величин для термопары типа Е

Тип Е в °С	Единицы		Тип Е в °F	Единицы		Тип Е в К	Единицы		Диапазон
	Деся- тич.	16-рич.		Деся- тич.	16-рич.		Деся- тич.	16-рич.	
> 1200,0	32767	7FFF <sub>H</sub>	> 2192,0	32767	7FFF <sub>H</sub>	> 1473,2	32767	7FFF <sub>H</sub>	Переполне- ние
1200,0	12000	2EE0 <sub>H</sub>	2192,0	21920	55A0 <sub>H</sub>	1473,2	14732	398C <sub>H</sub>	Перегрузка
:	:	:	:	:	:	:	:	:	
1000,1	10001	2711 <sub>H</sub>	1833,8	18338	47A2 <sub>H</sub>	1274,2	12742	31C6 <sub>H</sub>	
1000,0	10000	2710 <sub>H</sub>	1832,0	18320	4790 <sub>H</sub>	1273,2	12732	31BC <sub>H</sub>	Номиналь- ный диапа- зон
:	:	:	:	:	:	:	:	:	
-270,0	-2700	F574 <sub>H</sub>	-454,0	-4540	EE44 <sub>H</sub>	0	0	0000 <sub>H</sub>	
< -270,0	< -2700	< F574 <sub>H</sub>	< -454,0	< -4540	< EE44 <sub>H</sub>	< 0	< 0	< 0000 <sub>H</sub>	Отрицатель- ное пере- полнение
При неправильном подключении (например, перепутывании полярности или открытых входах) или ошибке датчика в отрицательном диапазоне (например, неверный тип термопары) аналоговый модуль ввода сообщает при переходе через...									
... F0C4 <sub>H</sub> об отрицательном переполнении и выводит 8000 <sub>H</sub>			... FB70 <sub>H</sub> об отрицательном переполнении и выводит 8000 <sub>H</sub>			... E5D4 <sub>H</sub> об отрицательном переполнении и выводит 8000 <sub>H</sub>			

## Представление аналоговых величин для термопары типа J

Таблица 5–24. Представление аналоговых величин для термопары типа J

Тип J в °C	Единицы		Тип J в °F	Единицы		Тип J в K	Единицы		Диапазон
	Деся- тич.	16-рич.		Деся- тич.	16-рич.		Деся- тич.	16-рич.	
> 1450,0	32767	7FFF <sub>H</sub>	> 2642,0	32767	7FFF <sub>H</sub>	> 1723,2	32767	7FFF <sub>H</sub>	Перепол- нение
1450,0	14500	38A4 <sub>H</sub>	2642,0	26420	6734 <sub>H</sub>	1723,2	17232	4350 <sub>H</sub>	Перегрузка
:	:	:	:	:	:	:	:	:	
1201,0	12010	2EEA <sub>H</sub>	2193,8	21938	55B2 <sub>H</sub>	1474,2	14742	3996 <sub>H</sub>	
1200,0	12000	2EE0 <sub>H</sub>	2192,0	21920	55A0 <sub>H</sub>	1473,2	14732	398C <sub>H</sub>	Номиналь- ный диапа- зон
:	:	:	:	:	:	:	:	:	
-210,0	-2100	F7CC <sub>H</sub>	-346,0	-3460	F27C <sub>H</sub>	63,2	632	0278 <sub>H</sub>	
< -210,0	< -2100	<F7CC <sub>H</sub>	< -346,0	< -3460	<F27C <sub>H</sub>	< 63,2	< 632	< 0278 <sub>H</sub>	Отрицатель- ное пере- полнение
При неправильном подключении (например, перепутывании полярности или открытых входах) или ошибке датчика в отрицательном диапазоне (например, неверный тип термопары) аналоговый модуль ввода сообщает при переходе через...									
... F31C <sub>H</sub> об отрицательном переполнении и выводит 8000 <sub>H</sub>			... EA0C <sub>H</sub> об отрицательном переполнении и выводит 8000 <sub>H</sub>			... FDC8 <sub>H</sub> об отрицательном переполнении и выводит 8000 <sub>H</sub>			

## Представление аналоговых величин для термопары типа K

Таблица 5–25. Представление аналоговых величин для термопары типа K

Тип K в °C	Единицы		Тип K в °F	Единицы		Тип K в K	Единицы		Диапазон
	Деся- тич.	16-рич.		Деся- тич.	16-рич.		Деся- тич.	16-рич.	
> 1622,0	32767	7FFF <sub>H</sub>	> 2951,6	32767	7FFF <sub>H</sub>	> 1895,2	32767	7FFF <sub>H</sub>	Перепол- нение
1622,0	16220	3F5C <sub>H</sub>	2951,6	29516	734C <sub>H</sub>	1895,2	18952	4A08 <sub>H</sub>	Перегрузка
:	:	:	:	:	:	:	:	:	
1373,0	13730	35A2 <sub>H</sub>	2503,4	25034	61CA <sub>H</sub>	1646,2	16462	404E <sub>H</sub>	
1372,0	13720	3598 <sub>H</sub>	2501,6	25061	61B8 <sub>H</sub>	1645,2	16452	4044 <sub>H</sub>	Номиналь- ный диапа- зон
:	:	:	:	:	:	:	:	:	
-270,0	-2700	F574 <sub>H</sub>	-454,0	-4540	EE44 <sub>H</sub>	0	0	0000 <sub>H</sub>	
< -270,0	< -2700	< F574 <sub>H</sub>	< -454,0	< -4540	<EE44 <sub>H</sub>	< 0	< 0	< 0000 <sub>H</sub>	Отрицатель- ное перепо- лнение
При неправильном подключении (например, перепутывании полярности или открытых входах) или ошибке датчика в отрицательном диапазоне (например, неверный тип термопары) аналоговый модуль ввода сообщает при переходе через...									
... F0C4 <sub>H</sub> об отрицательном переполнении и выводит 8000 <sub>H</sub>			... E5D4 <sub>H</sub> об отрицательном переполнении и выводит 8000 <sub>H</sub>			... FB70 <sub>H</sub> об отрицательном переполнении и выводит 8000 <sub>H</sub>			

## Представление аналоговых величин для термопары типа L

Таблица 5–26. Представление аналоговых величин для термопары типа L

Тип L в °C	Единицы		Тип L в °F	Единицы		Тип L в K	Единицы		Диапазон
	Десятич.	16-рич.		Десятич.	16-рич.		Десятич.	16-рич.	
> 1150,0	32767	7FFF <sub>H</sub>	> 2102,0	32767	7FFF <sub>H</sub>	> 1423,2	32767	7FFF <sub>H</sub>	Переполнение
1150,0	11500	2CEC <sub>H</sub>	2102,0	21020	521C <sub>H</sub>	1423,2	14232	3798 <sub>H</sub>	Перегрузка
:	:	:	:	:	:	:	:	:	
901,0	9010	2332 <sub>H</sub>	1653,8	16538	409A <sub>H</sub>	1174,2	11742	2DDE <sub>H</sub>	
900,0	9000	2328 <sub>H</sub>	1652,0	16520	4088 <sub>H</sub>	1173,2	11732	2DD4 <sub>H</sub>	Номинальный диапазон
:	:	:	:	:	:	:	:	:	
-200,0	-2000	F830 <sub>H</sub>	-328,0	-3280	F330 <sub>H</sub>	73,2	732	02DC <sub>H</sub>	
< -200,0	< -2000	< F830 <sub>H</sub>	< -328,0	< -3280	< F330 <sub>H</sub>	< 73,2	< 732	< 02DC <sub>H</sub>	Отрицательное переполнение
При неправильном подключении (например, перепутывании полярности или открытых входах) или ошибке датчика в отрицательном диапазоне (например, неверный тип термопары) аналоговый модуль ввода сообщает при переходе через...									
... F380 <sub>H</sub> об отрицательном переполнении и выводит 8000 <sub>H</sub>			... EAC0 <sub>H</sub> об отрицательном переполнении и выводит 8000 <sub>H</sub>			... FE2C <sub>H</sub> об отрицательном переполнении и выводит 8000 <sub>H</sub>			

## Представление аналоговых величин для термопары типа N

Таблица 5–27. Представление аналоговых величин для термопары типа N

Тип N в °C	Единицы		Тип N в °F	Единицы		Тип N в K	Единицы		Диапазон
	Десятич.	16-рич.		Десятич.	16-рич.		Десятич.	16-рич.	
> 1550,0	32767	7FFF <sub>H</sub>	> 2822,0	32767	7FFF <sub>H</sub>	> 1823,2	32767	7FFF <sub>H</sub>	Переполнение
1550,0	15500	3C8C <sub>H</sub>	2822,0	28220	6E3C <sub>H</sub>	1823,2	18232	4738 <sub>H</sub>	Перегрузка
:	:	:	:	:	:	:	:	:	
1300,1	13001	32C9 <sub>H</sub>	2373,8	23738	5CBA <sub>H</sub>	1574,2	15742	3D7E <sub>H</sub>	
1300,0	13000	32C8 <sub>H</sub>	2372,0	23720	5CA8 <sub>H</sub>	1573,2	15732	3D74 <sub>H</sub>	Номинальный диапазон
:	:	:	:	:	:	:	:	:	
-270,0	-2700	F574 <sub>H</sub>	-454,0	-4540	EE44 <sub>H</sub>	0	0	0000 <sub>H</sub>	
< -270,0	< -2700	< F574 <sub>H</sub>	< -454,0	< -4540	< EE44 <sub>H</sub>	< 0	< 0	< 0000 <sub>H</sub>	Отрицательное переполнение
При неправильном подключении (например, перепутывании полярности или открытых входах) или ошибке датчика в отрицательном диапазоне (например, неверный тип термопары) аналоговый модуль ввода сообщает при переходе через...									
... F0C4 <sub>H</sub> об отрицательном переполнении и выводит 8000 <sub>H</sub>			... E5D4 <sub>H</sub> об отрицательном переполнении и выводит 8000 <sub>H</sub>			... FB70 <sub>H</sub> об отрицательном переполнении и выводит 8000 <sub>H</sub>			

## Представление аналоговых величин для термопар типов R, S

Таблица 5–28. Представление аналоговых величин для термопар типов R, S

Типы R, S в °C	Единицы		Типы R, S в °F	Единицы		Типы R, S в К	Единицы		Диапазон
	Деся- тич.	16-рич.		Деся- тич.	16-рич.		Деся- тич.	16-рич.	
> 2019,0	32767	7FFF <sub>H</sub>	> 3276,6	32767	7FFF <sub>H</sub>	> 2292,2	32767	7FFF <sub>H</sub>	Переполнение
2019,0	20190	4EDE <sub>H</sub>	3276,6	32766	7FFE <sub>H</sub>	2292,2	22922	598A <sub>H</sub>	Перегрузка
:	:	:	:	:	:	:	:	:	
1770,0	17770	4524 <sub>H</sub>	3218,0	32180	7DB4 <sub>H</sub>	2043,2	20432	4FD0 <sub>H</sub>	
1769,0	17690	451A <sub>H</sub>	3216,2	32162	7DA2 <sub>H</sub>	2042,2	20422	4FC6 <sub>H</sub>	Номиналь- ный диапа- зон
:	:	:	:	:	:	:	:	:	
-50,0	-500	FE0C <sub>H</sub>	-58,0	-580	FDBC <sub>H</sub>	223,2	2232	08B8 <sub>H</sub>	
-51,0	-510	FE02 <sub>H</sub>	-59,8	-598	FDAA <sub>H</sub>	222,2	2222	08AE <sub>H</sub>	Отрицате- льная перегрузка
:	:	:	:	:	:	:	:	:	
-170,0	-1700	F95C <sub>H</sub>	-274,0	-2740	F54C <sub>H</sub>	103,2	1032	0408 <sub>H</sub>	
< -170,0	-32768	8000 <sub>H</sub>	< -274,0	-32768	8000 <sub>H</sub>	< 103–2	< 1032	8000 <sub>H</sub>	Отрицате- льное пере- полнение

## Представление аналоговых величин для термопары типа T

Таблица 5–29. Представление аналоговых величин для термопары типа T

Тип T в °C	Единицы		Тип T в °F	Единицы		Тип T в К	Единицы		Диапазон
	Деся- тич.	16-рич.		Деся- тич.	16-рич.		Деся- тич.	16-рич.	
> 540,0	32767	7FFF <sub>H</sub>	> 1004,0	32767	7FFF <sub>H</sub>	> 813,2	32767	7FFF <sub>H</sub>	Переполне- ние
540,0	5400	1518 <sub>H</sub>	1004,0	10040	2738 <sub>H</sub>	813,2	8132	1FC4 <sub>H</sub>	Перегрузка
:	:	:	:	:	:	:	:	:	
401,0	4010	0FAA <sub>H</sub>							
400,0	4000	0FA0 <sub>H</sub>	752,0	7520	1D60 <sub>H</sub>	673,2	6732	1AAC <sub>H</sub>	Номиналь- ный диапа- зон
:	:	:	:	:	:	:	:	:	
-270,0	-2700	F574 <sub>H</sub>	-454,0	-4540	EE44 <sub>H</sub>	3,2	32	0020 <sub>H</sub>	
< -270,0	< -2700	H	< -454,0	< -4540	<EE44 <sub>H</sub>	< 3,2	< 32	< 0020 <sub>H</sub>	Отрицатель- ное пере- полнение
При неправильном подключении (например, перепутывании полярности или открытых входах) или ошибке датчика в отрицательном диапазоне (например, неверный тип термопары) аналоговый модуль ввода сообщает при переходе через...									
... F0C4 <sub>H</sub> об отрицательном переполнении и выводит 8000 <sub>H</sub>			... E5D4 <sub>H</sub> об отрицательном переполнении и выводит 8000 <sub>H</sub>			... FB70 <sub>H</sub> об отрицательном переполнении и выводит 8000 <sub>H</sub>			

## Представление аналоговых величин для термопары типа U

Таблица 5–30. Представление аналоговых величин для термопары типа U

Тип U в °C	Единицы		Тип U в °F	Единицы		Тип U в K	Единицы		Диапазон
	Десятич.	16-рич.		Десятич.	16-рич.		Десятич.	16-рич.	
> 850,0	32767	7FFF <sub>H</sub>	> 1562,0	32767	7FFF <sub>H</sub>	> 1123,2	32767	7FFF <sub>H</sub>	Переполнение
850,0	8500	2134 <sub>H</sub>	1562,0	15620	2738,0 <sub>H</sub>	1123,2	11232	2BE0 <sub>H</sub>	Перегрузка
:	:	:	:	:	:	:	:	:	
601,0	6010	177A <sub>H</sub>	1113,8	11138	2B82 <sub>H</sub>	874,2	8742	2226 <sub>H</sub>	
600,0	6000 W	1770 <sub>H</sub>	1112,0	11120	2B70 <sub>H</sub>	873,2	8732	221C <sub>H</sub>	Номинальный диапазон
:	:	:	:	:	:	:	:	:	
-200,0	-2000	F830 <sub>H</sub>	-328,0	-3280	F330 <sub>H</sub>	73,2	732	02DC <sub>H</sub>	
< -200,0	< -2000	H	< -328,0	< -3280	H	< 73,2	< 732	<02DC <sub>H</sub>	Отрицательное переполнение
При неправильном подключении (например, перепутывании полярности или открытых входах) или ошибке датчика в отрицательном диапазоне (например, неверный тип термопары) аналоговый модуль ввода сообщает при переходе через...									
... F380 <sub>H</sub> об отрицательном переполнении и выводит 8000 <sub>H</sub>			... EAC0 <sub>H</sub> об отрицательном переполнении и выводит 8000 <sub>H</sub>			... FE2C <sub>H</sub> об отрицательном переполнении и выводит 8000 <sub>H</sub>			

### 5.3.2 Представление аналоговых величин для каналов аналогового вывода

#### Введение

Таблицы в этом разделе содержат представления аналоговых величин для каналов вывода аналоговых модулей вывода. Табличные значения применимы для всех модулей с соответствующими выходными диапазонами.

#### Указания для читателей таблиц

Таблицы 5-31 – 5-33 содержат двоичное представление выводимых величин.

Так как двоичное представление выводимых величин всегда одинаково, то, начиная с таблицы 5-34, эти таблицы содержат только сопоставление выходных диапазонов для различных единиц.

#### Двоичное представление выходных диапазонов

Выходные диапазоны в таблицах 5-31 – 5-33 представлены в виде дополнения до двух:

Таблица 5-31. Биполярные выходные диапазоны

Единицы	Выходная величина в %	Слово данных																Диапазон	
		2 <sup>15</sup>	2 <sup>14</sup>	2 <sup>13</sup>	2 <sup>12</sup>	2 <sup>11</sup>	2 <sup>10</sup>	2 <sup>9</sup>	2 <sup>8</sup>	2 <sup>7</sup>	2 <sup>6</sup>	2 <sup>5</sup>	2 <sup>4</sup>	2 <sup>3</sup>	2 <sup>2</sup>	2 <sup>1</sup>	2 <sup>0</sup>		
≥32512	0%	0	1	1	1	1	1	1	1	1	x	x	x	x	x	x	x	x	Переполнение
32511	117,589	0	1	1	1	1	1	1	0	1	1	1	1	1	1	1	1	1	Перегрузка
27649	≥100,004	0	1	1	0	1	1	0	0	0	0	0	0	0	0	0	0	1	
27648	100,000	0	1	1	0	1	1	0	0	0	0	0	0	0	0	0	0	0	Номинальный диапазон
1	0,003617	0	0	0	0	0	0	0	0	0	0	0	0	0	0	0	0	1	
0	0,000	0	0	0	0	0	0	0	0	0	0	0	0	0	0	0	0	0	
-1	-0,003617	1	1	1	1	1	1	1	1	1	1	1	1	1	1	1	1	1	
-27648	-100,000	1	0	0	1	0	1	0	0	0	0	0	0	0	0	0	0	0	
-27649	≤100,004	1	0	0	1	0	0	1	1	1	1	1	1	1	1	1	1	1	Отрицательная перегрузка
-32512	-117,593	1	0	0	0	0	0	0	0	1	0	0	0	0	0	0	0	0	
≤32513	0%	1	0	0	0	0	0	0	0	0	x	x	x	x	x	x	x	x	Отрицательное переполнение

Таблица 5–32. Униполярные выходные диапазоны

Единицы	Выходная величина в %	Слово данных																Диапазон
		2 <sup>15</sup>	2 <sup>14</sup>	2 <sup>13</sup>	2 <sup>12</sup>	2 <sup>11</sup>	2 <sup>10</sup>	2 <sup>9</sup>	2 <sup>8</sup>	2 <sup>7</sup>	2 <sup>6</sup>	2 <sup>5</sup>	2 <sup>4</sup>	2 <sup>3</sup>	2 <sup>2</sup>	2 <sup>1</sup>	2 <sup>0</sup>	
≥32512	0%	0	1	1	1	1	1	1	1	1	x	x	x	x	x	x	x	Перепо- лнение
32511	117,589	0	1	1	1	1	1	1	0	1	1	1	1	1	1	1	1	Пере- грузка
27649	≥100,004	0	1	1	0	1	1	0	0	0	0	0	0	0	0	0	1	
27648	100,000	0	1	1	0	1	1	0	0	0	0	0	0	0	0	0	0	Номина- льный диапа- зон
1	0,003617	0	0	0	0	0	0	0	0	0	0	0	0	0	0	0	1	
0	0,000	0	0	0	0	0	0	0	0	0	0	0	0	0	0	0	0	
-1	0,000	1	1	1	1	1	1	1	1	1	1	1	1	1	1	1	1	Ограни- чен ниж- ней гра- ницей номина- льного диапа- зона 0 В или 0 мА
-32512		1	0	0	0	0	0	0	1	0	0	0	0	0	0	0	0	
≤32513	0%	1	0	0	0	0	0	0	0	x	x	x	x	x	x	x	x	Отрица- тельное перепо- лнение

Таблица 5–33. Выходные диапазоны со смещенным нулем

Единицы	Выходная величина в %	Слово данных																Диапазон
		2 <sup>15</sup>	2 <sup>14</sup>	2 <sup>13</sup>	2 <sup>12</sup>	2 <sup>11</sup>	2 <sup>10</sup>	2 <sup>9</sup>	2 <sup>8</sup>	2 <sup>7</sup>	2 <sup>6</sup>	2 <sup>5</sup>	2 <sup>4</sup>	2 <sup>3</sup>	2 <sup>2</sup>	2 <sup>1</sup>	2 <sup>0</sup>	
≥ 32512	0 %	0	1	1	1	1	1	1	1	1	x	x	x	x	x	x	x	Переполнение
32511 27649	117,589 ≥100,004	0	1	1	1	1	1	1	0	1	1	1	1	1	1	1	1	Перегрузка
27648 1 0	100,000 0,003617 0,000	0	1	1	0	1	1	0	0	0	0	0	0	0	0	0	0	Номинальный диапазон
-1 -6912	-0,003617 -25,000	1	1	1	1	1	1	1	1	1	1	1	1	1	1	1	1	Отрицательная перегрузка
-6913  -32512	  -25,000	1	1	1	0	0	1	0	0	1	1	1	1	1	1	1	1	Ограничен нижней границей области перегрузки 0 В или 0 мА
≤-32513	-25%	1	0	0	0	0	0	0	0	0	x	x	x	x	x	x	x	Отрицательное переполнение



## Представление аналоговых величин в диапазонах выходных напряжений

Таблица 5–34. Представление аналоговых величин в выходном диапазоне  $\pm 10$  В

	Система		Выходной диапазон напряжений		
	Десятич.	16-рич.	$\pm 10$ В		
118,5149%	32767	7FFF	0,00 В		Переполнение, не под напряжением, обесточен
	32512	7F00			
117,589%	32511	7EFF	11,76 В		Перегрузка
	27649	6C01			
100%	27648	6C00	10 В		Номинальный диапазон
75%	20736	5100	7,5 В		
0,003617%	1	1	361,7 мВ		
0%	0	0	0 В		
	-1	FFFF	- 361,7 мВ		
- 75%	- 20736	AF00	- 7,5 В		
- 100%	-27648	9400	- 10 В		
	-27649	93FF			
-117,593%	-32512	8100	- 11,76 В		Отрицательная перегрузка
	- 32513	80FF			Отрицательное переполнение, не под напряжением, обесточен
- 118,519%	-32768	8000	0,00 В		

Таблица 5–35. Представление аналоговых величин в выходных диапазонах от 0 до 10 В и от 1 до 5 В

	Система		Выходной диапазон напряжений			
	Десятич.	16-рич.	от 0 до 10 В	от 1 до 5 В		
118,5149%	32767	7FFF	0,00 В	0,00 В	Переполнение, не под напряжением, обесточен	
	32512	7F00				
117,589%	32511	7EFF	11,76 В	5,70 В	Перегрузка	
	27649	6C01				
100%	27648	6C00	10 В	5 В	Номинальный диапазон	
75%	20736	5100	7,5 В	3,75 В		
0,003617%	1	1	361,7 мВ	1В +144,7 мВ		
0%	0	0	0 В	1 В		
	-1	FFFF				
- 25%	-6912	E500		0 В	Отрицательная перегрузка	
	-6913	E4FF			Невозможно. Выводимое значение ограничено 0 В.	
-117,593%	-32512	8100				
	- 32513	80FF			Отрицательное переполнение, не под напряжением, обесточен	
- 118,519%	-32768	8000	0,00 В	0,00 В		

**Представление аналоговых величин в диапазонах выходных токов**

Таблица 5–36. Представление аналоговых величин в выходном диапазоне  $\pm 20$  мА

Система			Диапазон выходных токов	
	Десятич.	16-рич.	$\pm 20$ мА	
118,5149%	32767	7FFF	0,00 мА	Переполнение, не под напряжением, обесточен
	32512	7F00		
117,589%	32511	7EFF	23,52 мА	Перегрузка
	27649	6C01		
100%	27648	6C00	20 мА	Номинальный диапазон
75%	20736	5100	15 мА	
0,003617%	1	1	723,4 нА	
0%	0	0	0 мА	
	-1	FFFF	- 723,4 мА	
- 75%	- 20736	AF00	- 15 мА	
- 100%	-27648	9400	- 20 мА	
	-27649	93FF		
-117,593%	-32512	8100	- 23,52 мА	Отрицательная перегрузка
	- 32513	80FF		Отрицательное переполнение, не под напряжением, обесточен
- 118,519%	-32768	8000	0,00 мА	

Таблица 5–37. Представление аналоговых величин в выходных диапазонах от 0 до 20 мА и от 4 до 20 мА

Система	Диапазон выходных токов				
	Десятич.	16-рич.	от 0 до 20 мА	от 4 до 20 мА:	
118,5149%	32767	7FFF	0,00 мА	0,00 мА	Переполнение, не под напряжением, обесточен
	32512	7F00			
117,589%	32511	7EFF	23,52 мА	22,81 мА	Перегрузка
	27649	6C01			
100%	27648	6C00	20 мА	20 мА	Номинальный диапазон
75%	20736	5100	15 мА	15 мА	
0,003617%	1	1	723,4 нА	4 мА +578,7 нА	
0%	0	0	0 мА	4 мА	
	-1	FFFF			
- 25%	-6912	E500		0 мА	Отрицательная перегрузка
	-6913	E4FF			Невозможно. Выводимое значение ограничено 0 мА.
-117,593%	-32512	8100			Отрицательное переполнение, не под напряжением, обесточен
	- 32513	80FF			
- 118,519%	-32768	8000	0,00 мА	0,00 мА	

## 5.4 Установка вида измерения и диапазонов измерения каналов аналогового ввода

### Два метода

Имеются два метода установки вида измерения и диапазонов измерения каналов аналогового ввода аналоговых модулей:

- с помощью модуля выбора диапазона измерений и *STEP 7*
- путем соответствующего подключения канала аналогового ввода и *STEP 7*

Какой из этих двух методов используется для отдельных модулей, зависит от модуля и подробно описан в разделе, относящемся к этому модулю.

Процедура установки вида и диапазона измерений модуля с помощью *STEP 7* описана в разделе 5.7.

В следующем разделе описано, как установить вид и диапазон измерения, используя модули выбора диапазона измерений.

### Установка вида и диапазонов измерения с помощью модулей для выбора диапазона измерений

Если у аналоговых модулей имеются модули для выбора диапазона измерений, то они поставляются с вставленными модулями выбора диапазона.

Возможно, вам потребуется переустановить модули для выбора диапазона измерений, чтобы изменить вид и диапазон измерений.

---

#### Внимание

Обратите, пожалуйста, внимание на то, что модули для выбора диапазона измерений находятся на боковой стороне модуля аналогового ввода.

Поэтому еще **перед** установкой модуля аналогового ввода необходимо убедиться, нужно ли вам изменить установленный вид и диапазон измерений.

---

### Возможные установки модулей для выбора диапазонов измерения

Модули для выбора диапазонов измерений могут быть установлены в следующие положения: «А», «В», «С» и «D».

Какие положения модулей для выбора диапазонов измерения необходимо выбрать для отдельных видов и диапазонов измерений, подробно описано в разделе для соответствующего модуля.

Установки для различных видов и диапазонов измерений напечатаны также на аналоговом модуле.

### Переустановка модулей выбора диапазона измерений

Если вам нужно переставить модуль выбора диапазона измерения, действуйте следующим образом:

1. Извлеките модуль выбора диапазона измерения из модуля аналогового ввода с помощью отвертки.

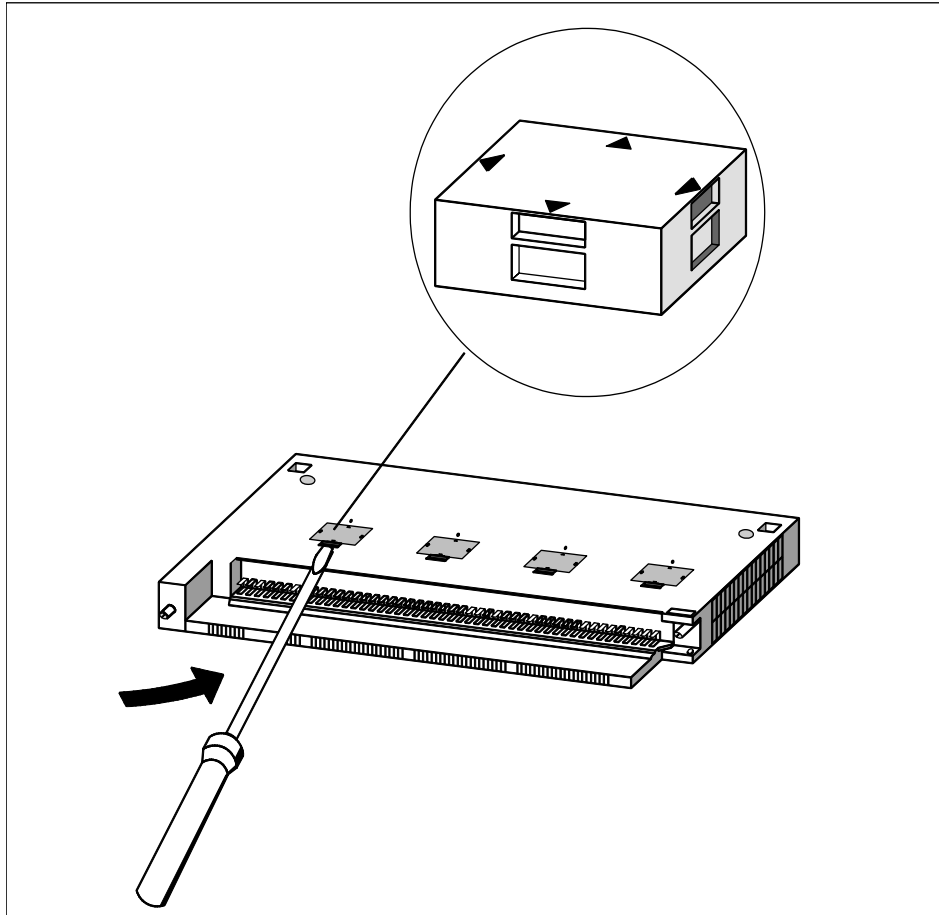


Рис. 5–1. Извлечение модуля для установки диапазона измерения из аналогового модуля ввода

2. Вставьте модуль выбора диапазона измерения в модуль аналогового ввода в желаемом положении (1).

Выбранным является диапазон, находящийся против маркировочной точки (2).

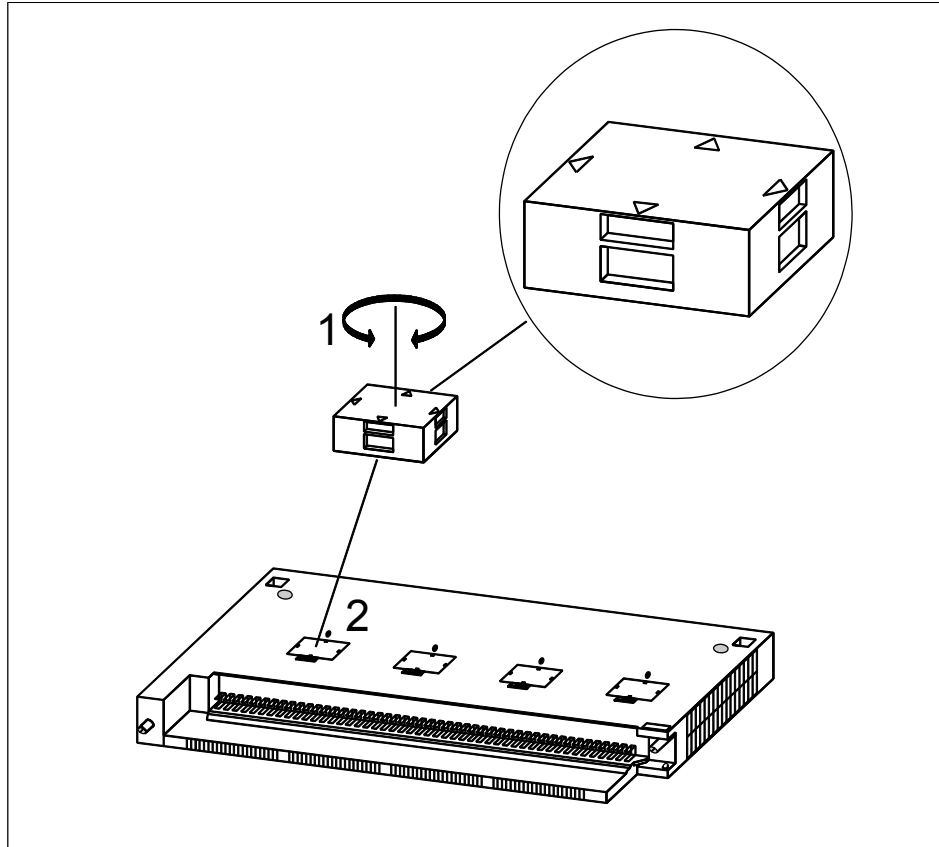


Рис. 5–2. Вставка модуля для установки диапазона измерения в аналоговый модуль ввода

Действуйте таким же образом для всех остальных модулей выбора диапазона измерения.

Далее вы можете смонтировать аналоговый модуль.



### Осторожно

Возможно нанесение имущественного ущерба.

Если вы неправильно установили модули выбора диапазона измерений, то аналоговый модуль может быть разрушен.

Убедитесь, что модуль для выбора диапазона измерений находится в правильном положении, прежде чем подключать к аналоговому модулю датчик.

## 5.5 Поведение аналоговых модулей

### Введение

В этом разделе описаны:

- зависимость входных и выходных величин от режимов работы CPU и питающего напряжения аналогового модуля
- поведение аналоговых модулей в зависимости от положения аналоговых величин внутри диапазона значений
- влияние ошибок на аналоговые модули с диагностическими способностями
- показанное на примере влияние границы эксплуатационной ошибки аналогового модуля на входные и выходные аналоговые величины

### 5.5.1 Влияние питающего напряжения и режима работы

Входные и выходные величины аналоговых модулей зависят от режима работы CPU и питающего напряжения модуля.

Таблица 5–38. Зависимости значений аналоговых входов и выходов от режима работы CPU и питающего напряжения L+

Режим работы CPU		Питающее напряжение L+ на аналоговом модуле	Выходная величина аналогового модуля вывода	Входная величина аналогового модуля ввода*
Питание включено	RUN	L+ имеется	Значения CPU До 1-го преобразования... • после завершения запуска выводится сигнал 0 мА или 0 В. • после завершения параметризации выводится предыдущее значение.	Измеренная величина 7FFF <sub>H</sub> до первого преобразования после завершения запуска или параметризации модуля
		L+ отсутствует	0 мА/0 В	
Питание включено	STOP	L+ имеется	Заменяющее значение/ последнее значение (значения по умолчанию: 0 мА/0 В)	Измеренная величина 7FFF <sub>H</sub> до первого преобразования после завершения запуска или параметризации модуля
		L+ отсутствует	0 мА/0 В	
Питание выключено	-	L+ имеется	0 мА/0 В	-
		L+ отсутствует	0 мА/0 В	-

\* L+ требуется только у 2-проводных измерительных преобразователей

## Поведение при выходе из строя питающего напряжения

Неисправность источника тока нагрузки L+ аналогового модуля, обладающего диагностическими свойствами, отображается на модуле в случае параметризованного 2-проводного измерительного преобразователя светодиодом EXTf. Кроме того, эта информация предоставляется в распоряжение на модуле (запись в диагностический буфер).

Инициализация диагностического прерывания зависит от параметризации (см. раздел 5.7).

## 5.5.2 Влияние диапазона значений аналоговых величин

### Влияние ошибок на аналоговые модули, обладающие диагностическими свойствами

Возникновение ошибок у аналоговых модулей, обладающих диагностическими свойствами, при соответствующей параметризации может привести к появлению диагностической записи и диагностическому прерыванию. Какие это могут быть ошибки, вы найдете в разделе 5.16.

### Влияние диапазона значений на аналоговый модуль ввода

Поведение аналоговых модулей зависит от того, к какой части диапазона значений относятся входные величины.

Таблица 5–39. Поведение аналоговых модулей ввода как функция положения аналоговой величины внутри диапазона значений

Измеренное значение ...	Входное значение	Светодиод (EXTf)	Диагностика	Прерывание
Номинальный диапазон	Измеренная величина	-	-	-
Положительная или отрицательная перегрузка	Измеренная величина	-	-	-
Переполнение	7FFFH	Мигает <sup>1</sup>	Введена <sup>1</sup>	Диагностическое прерывание <sup>1</sup>
Отрицательное переполнение	8000H	Мигает <sup>1</sup>	Введена <sup>1</sup>	Диагностическое прерывание <sup>1</sup>
Вне параметризованного граничного значения	Измеренная величина	-	-	Аппаратное прерывание <sup>1</sup>

<sup>1)</sup> Только для модулей с диагностическими свойствами и в зависимости от параметризации

### Влияние диапазона значений на аналоговый модуль вывода

Поведение модуля аналогового вывода зависит от того, к какой части диапазона значений относятся выходные величины.

Таблица 5–40. Поведение аналоговых модулей вывода как функция положения аналоговой величины внутри диапазона значений

Выходная величина находится внутри	Выходная величина	Светодиод (EXTF)	Диагностика	Прерывание
номинального диапазона	Значение CPU	-	-	-
диапазона положительной или отрицательной перегрузки	Значение CPU	-	-	-
диапазона переполнения	Сигнал 0	-	-	-
диапазона отрицательного переполнения	Сигнал 0	-	-	-

### 5.5.3 Влияние границ эксплуатационной и основной ошибки

#### Граница эксплуатационной ошибки

Граница эксплуатационной ошибки – это ошибка измерения или ошибка вывода аналогового модуля во всем допустимом для модуля температурном диапазоне по отношению к номинальному диапазону модуля.

#### Граница основной ошибки

Граница основной ошибки – это граница эксплуатационной ошибки при 25°C по отношению к номинальному диапазону модуля.

---

#### Указание

Процентные данные о границах эксплуатационной и основной ошибки в технических данных модуля всегда относятся к **наибольшему возможному** входному и выходному значению в номинальном диапазоне модуля.

---



### Пример определения ошибки вывода модуля

Аналоговый модуль вывода SM 432; АО 8 x 13 Bit используется для вывода напряжения. Используется диапазон вывода « $\pm 10$  В». Модуль работает при температуре окружающей среды  $30^{\circ}\text{C}$ . Таким образом, действительна граница эксплуатационной ошибки. В технических данных для модуля указано:

- Граница эксплуатационной ошибки для потенциального выхода:  $\pm 0,5\%$
- Таким образом, можно ожидать, что ошибка вывода составит  $\pm 0,05$  В ( $\pm 0,5\%$  от 10 В) во всем номинальном диапазоне модуля.

Это значит, что при фактическом напряжении, скажем, 1 В модулем будет выведено значение в диапазоне от 0,95 В до 1,05 В. Относительная ошибка в этом случае составит  $\pm 5\%$ .

На следующем рисунке показано для данного примера, как существенно уменьшается относительная ошибка по мере приближения выводимой величины к концу номинального диапазона 10 В.

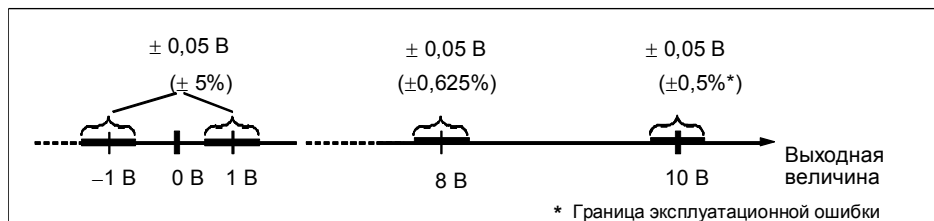


Рис. 5–3. Пример относительной ошибки аналогового модуля вывода

## 5.6 Время преобразования, время цикла, время регулирования и время реакции аналоговых модулей

### Время преобразования каналов аналогового ввода

Время преобразования состоит из основного времени преобразования и дополнительных времен обработки для:

- измерения сопротивления
- контроля обрыва провода

Основное время преобразование непосредственно зависит от метода преобразования канала аналогового ввода (интегрирующий метод, преобразование мгновенных значений).

В интегрирующих методах преобразования время интегрирования непосредственно включается во время преобразования. Время интегрирования зависит от подавления частоты помех, которую вы установили в *STEP 7* (см. раздел 4.3.1).

Для нахождения основного времени преобразования и дополнительных времен обработки различных аналоговых модулей обратитесь к техническим данным соответствующего модуля, начиная с раздела 5.18.

### Время цикла каналов аналогового ввода

Аналогово-цифровое преобразование и передача преобразованных к цифровому виду измеренных величин в память и/или к задней шине выполняются последовательно, то есть каналы аналогового ввода преобразуются последовательно один за другим. Время цикла, т.е. время, по истечении которого входное аналоговое значение начинает преобразовываться снова, является суммой времен преобразований для всех активных каналов аналогового ввода модуля.

на следующем рисунке показаны компоненты времени цикла для n-канального аналогового модуля.

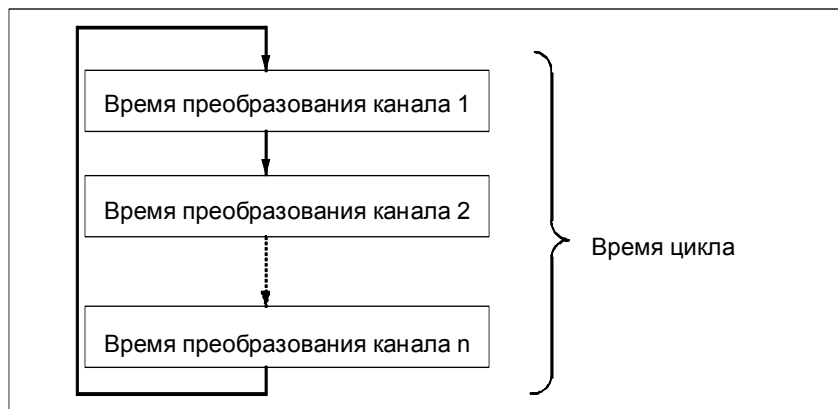


Рис. 5–4. Время цикла аналогового модуля ввода или вывода

### **Основное время исполнения каналов аналогового ввода**

Основное время исполнения соответствует времени цикла для всех разблокированных каналов.

### **Установка сглаживания аналоговых величин**

Для некоторых аналоговых модулей ввода можно установить сглаживание аналоговых величин в *STEP 7*.

### **Использование сглаживания**

Сглаживание аналоговых величин обеспечивает стабильность аналогового сигнала для дальнейшей обработки.

Имеет смысл сглаживать аналоговые величины при медленных изменениях измеряемых значений, например, при измерении температуры.

### **Принцип сглаживания**

Измеренные значения сглаживаются с помощью цифровой фильтрации. Сглаживание выполняется путем расчета модулем средних значений из определенного количества преобразованных (представленных в цифровом виде) аналоговых величин.

Пользователь может параметризовать до четырех уровней сглаживания (отсутствие сглаживания, слабое, среднее, сильное). Уровень определяет количество аналоговых сигналов, используемых для усреднения.

Чем выше выбранный уровень сглаживания, тем более стабильна сглаженная аналоговая величина, и тем больше времени требуется, пока сглаженный аналоговый сигнал будет приложен в ответ на единичный скачок (см. следующий пример).

## Пример

На следующем рисунке показано число циклов модуля при реакции на единичный скачок, по истечении которого сглаженная аналоговая величина достигает примерно 100 %, как функция установленного сглаживания. Этот рисунок действителен для любого изменения сигнала на аналоговом входе.

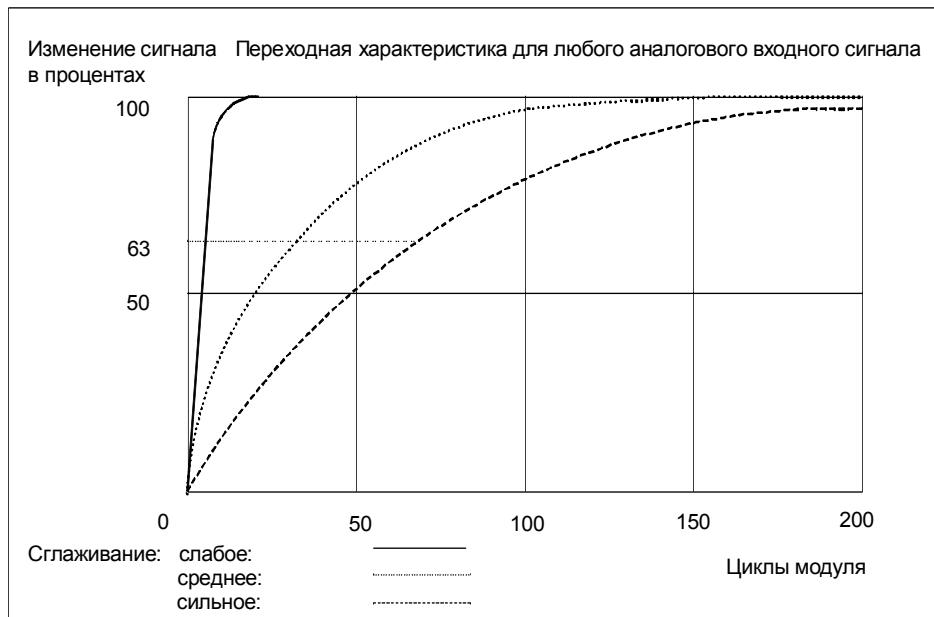


Рис. 5–5. Пример влияния сглаживания на переходную характеристику

## Дальнейшая информация о сглаживании

Для определения, возможна ли установка сглаживания для конкретного модуля, и для выяснения особенностей, которые должны быть приняты во внимание, обратитесь к разделу, относящемуся к этому аналоговому модулю ввода (начиная с раздела 5.18).

## Время преобразования каналов аналогового вывода

Время преобразования каналов аналогового вывода включает в себя передачу выходных величин, представленных в цифровой форме, из внутренней памяти и цифро-аналоговое преобразование.

## Время цикла каналов аналогового вывода

Каналы аналогового вывода преобразуются последовательно, т.е. один за другим.

Время цикла, т.е. время, по истечении которого некоторая аналоговая величина начинает преобразовываться снова, представляет собой сумму времен преобразования для всех активных каналов аналогового вывода (см. рис. 5–4).

### Основное время исполнения каналов аналогового вывода

Основное время исполнения соответствует времени цикла для всех разблокированных каналов.

### Совет

Неиспользуемые аналоговые каналы следует деактивизировать в **STEP 7** для сокращения времени цикла.

### Обзор времен установления и реакции аналоговых модулей вывода

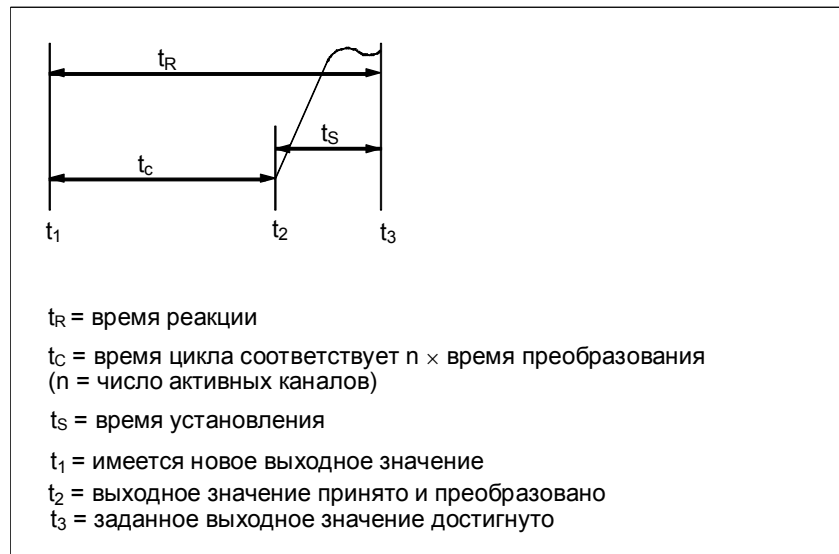


Рис. 5–6. Времена установления и реакции каналов аналогового вывода

### Время установления

Время установления (от  $t_2$  до  $t_3$ ), то есть время между появлением на аналоговом выходе преобразованного значения до достижения им заданной величины, зависит от нагрузки. Здесь следует делать различие между омической, емкостной и индуктивной нагрузкой.

Времена установления различных аналоговых модулей вывода в функции нагрузки вы найдете в технических данных соответствующего модуля, начиная с раздела 5.25.

### Время реакции

Время реакции (от  $t_1$  до  $t_3$ ), то есть время между появлением цифрового выходного значения во внутренней памяти и достижением указанного значения на аналоговом выходе, является в худшем случае суммой времени цикла и времени установления.

Наихудший случай имеет место тогда, когда преобразование в аналоговом канале было выполнено непосредственно перед передачей нового выходного значения, и следующее преобразование выполняется только после преобразований в остальных каналах (время цикла).

## 5.7 Параметризация аналоговых модулей

### Введение

Аналоговые модули могут обладать различными свойствами. Свойства модулей вы можете установить путем параметризации.

### Инструментальные средства параметризации

Параметризация аналоговых модулей производится с помощью **STEP 7**. Параметризацию следует выполнять, когда CPU находится в состоянии STOP.

После установки всех параметров загрузите их из устройства программирования в CPU. При переходе из STOP в RUN CPU передает эти параметры отдельным аналоговым модулям.

Кроме того, если необходимо, вы должны установить в нужное положение модули для выбора диапазона измерений (см. раздел 5.4).

### Статические и динамические параметры

Параметры делятся на статические и динамические.

Статические параметры устанавливаются, когда CPU находится в состоянии STOP, как это описано выше.

Динамические параметры можно, кроме того, изменять в текущей программе пользователя с помощью системных функций (SFC). Обратите, однако, внимание на то, что после переходов RUN → STOP, STOP → RUN снова становятся действительными параметры, установленные в STEP 7. Описание параметризации модулей в программе пользователя вы найдете в Приложении А.

Таблица 5–41. Статические и динамические параметры аналоговых модулей

Параметры	Могут устанавливаться с помощью	Режим работы CPU
статические	PG (STEP 7 HW Config)	STOP
динамические	PG (STEP 7 HW Config)	STOP
	SFC 55 в программе пользователя	RUN

### 5.7.1 Параметры аналоговых модулей ввода

В зависимости от своих функциональных возможностей аналоговые модули ввода используют некоторое подмножество параметров и диапазонов значений, приведенных в следующей таблице. Чтобы выяснить, какое подмножество может использовать конкретный модуль, обратитесь к разделу, относящемуся к этому модулю, начиная с раздела 5.18.

Если вы не выполнили параметризацию в **STEP 7**, то действуют значения, установленные по умолчанию.

Таблица 5–42. Параметры аналоговых модулей ввода

Параметр	Диапазон значений	Значение по умолчанию <sup>2)</sup>	Вид параметра	Область действия
Enable [Разблокировать]				
• Diagnostic interrupt [Диагностическое прерывание] <sup>1)</sup>	Yes/no [Да/нет]	No [Нет]	Динамический	Модуль
• Hardware interrupt [Аппаратное прерывание] <sup>1)</sup>	Yes/no [Да/нет]	No [Нет]		
• Destination CPU for interrupt [Целевое CPU для прерывания]	от 1 до 4	-	Статический	Модуль
Trigger for hardware interrupt [Событие, запускающее аппаратное прерывание]				
• End of scan cycle reached at input [На входе достигнут конец цикла]	Yes/no [Да/нет]	No [Нет]	Статический	Канал
• High limit [Верхняя граница]	Возможно ограничение из-за диапазона измерения от 32511 до - 32512	-	Динамический	Канал
• Low limit [Нижняя граница]	от - 32512 до 32511			
Diagnostics [Диагностика]				
• Wire break [Обрыв провода]	Yes/no [Да/нет]	No [Нет]	Статический	Канал
• Reference channel error [Ошибка опорного канала]	Yes/no [Да/нет]	No [Нет]		
• Underflow [Отрицательное переполнение]	Yes/no [Да/нет]	No [Нет]		
• Overflow [Переполнение]	Yes/no [Да/нет]	No [Нет]		
• Short circuit to M [Короткое замыкание на M]	Yes/no [Да/нет]	No [Нет]		

Таблица 5–42. Параметры аналоговых модулей ввода

Параметр	Диапазон значений	Значение по умолчанию <sup>2)</sup>	Вид параметра	Область действия
Measurement [Измерение]		U		
<ul style="list-style-type: none"> <li>Measuring type [Вид измерения]</li> </ul>	Disabled [деактивизирован] U Напряжение 4DMU Ток (4-проводный измерительный преобразователь) 2DMU Ток (2-проводный измерительный преобразователь) R–4L Сопротивление (4-проводное присоединение) R–3L Сопротивление (3-проводное присоединение) RTD–4L Термосопротивление (линейное, 4-проводное присоединение) RTD–3L Термосопротивление (линейное, 3-проводное присоединение) TC–L Термопара (линейная)		Статический	Канал
<ul style="list-style-type: none"> <li>Measuring range [Диапазон измерения]</li> </ul>	За информацией о настраиваемых диапазонах измерений каналов ввода обращайтесь к описаниям отдельных модулей.	±10 В		
<ul style="list-style-type: none"> <li>Reference temperature [Эталонная температура]</li> </ul>	от - 273,15 до 327,67 °C	0 °C	Динамический	Модуль
<ul style="list-style-type: none"> <li>Temperature unit [Единица измерения температуры]</li> </ul>	Degrees Celsius [градусы Цельсия]; degrees Fahrenheit [градусы Фаренгейта]; Kelvins [градусы Кельвина]	Degrees Celsius [градусы Цельсия]	Статический	Модуль
<ul style="list-style-type: none"> <li>Temperature coefficient for temperature measurement with thermal resistor [Температурный коэффициент для измерения температуры с помощью термосопротивления] (RTD)</li> </ul>	Платина (Pt) 0,00385 Ом/Ом/°C 0,003916 Ом/Ом/°C 0,003902 Ом/Ом/°C 0,003920 Ом/Ом/°C Никель (Ni) 0,00618 Ом/Ом/°C 0,00672 Ом/Ом/°C	0,00385		
<ul style="list-style-type: none"> <li>Interference frequency suppression [Подавление частоты помех]</li> </ul>	400 Гц; 60 Гц; 50 Гц; 10 Гц; none [отсутствует]	50 или 60 Гц		
<ul style="list-style-type: none"> <li>Smoothing [Сглаживание]</li> </ul>	None [Отсутствует] Low [Слабое] Average [Среднее] High [Сильное]	None [Отсутствует]	Статический	Канал



Таблица 5–42. Параметры аналоговых модулей ввода

Параметр	Диапазон значений	Значение по умолчанию <sup>2)</sup>	Вид параметра	Область действия
<ul style="list-style-type: none"> <li>Reference junction [Холодный спай]</li> </ul>	None [Отсутствует] Internal [Внутренний] RTD on channel 0 [RTD на канале 0] Reference temperature value dynamic [Динамическое значение эталонной температуры]	None [Отсутствует]		

<sup>1)</sup> Если модуль используется в ER–1 или ER–2, то необходимо установить этот параметр на «No [Нет]», так как в ER–1/ER–2 отсутствуют линии прерываний.

<sup>2)</sup> Аналоговые модули с настройками по умолчанию можно запускать только в центральной стойке.

## 5.7.2 Параметры аналоговых модулей вывода

Аналоговые модули вывода, в зависимости от их функциональных возможностей, используют некоторое подмножество параметров и диапазонов значений, перечисленных в следующей таблице. Чтобы выяснить, какое подмножество может использовать конкретный модуль, обратитесь к разделу, относящемуся к этому модулю, начиная с раздела 5.25.

Если вы не выполнили параметризацию в **STEP 7**, то действуют значения, установленные по умолчанию.

Таблица 5–43. Параметры аналоговых модулей вывода

Параметр	Диапазон значений	Значение по умолчанию <sup>1)</sup>	Вид параметра	Область действия
Output [Вывод] <ul style="list-style-type: none"> <li>Type of output [Вид вывода]</li> <li>Output range [Выходной диапазон]</li> </ul>	Disabled [деактивизирован] Voltage [Напряжение] Current [Ток] За информацией о настраиваемых диапазонах каналов ввода обращайтесь к описаниям отдельных модулей.	U  ±10 В	Статический	Канал

<sup>1)</sup> Аналоговые модули с настройками по умолчанию можно запускать только в центральной стойке.

## 5.8 Подключение датчиков к аналоговым входам

### Введение

К аналоговым модулям ввода, в зависимости от вида измерения, можно подключать различные датчики – датчики напряжения, датчики тока и сопротивления.

В этом разделе содержится общая информация, относящаяся ко всем возможностям присоединения для датчиков, описанных в следующих разделах.

### Кабели для аналоговых сигналов

Для уменьшения электрических помех при передаче аналоговых сигналов следует использовать экранированные кабели в виде витой пары. Экран кабеля для передачи аналоговых сигналов должен быть заземлен на обоих концах.

Если между концами кабеля имеется разность потенциалов, то через экран может протекать выравнивающий ток, который может создавать помехи для аналоговых сигналов. В этом случае экран следует заземлять только на одном конце кабеля.

### Аналоговые модули ввода без потенциальной развязки

У аналоговых модулей ввода без потенциальной развязки имеется электрическое соединение между опорной точкой измерительной цепи  $M_{ANA}$  и местным заземлением.

Аналоговые модули ввода без потенциальной развязки используются в том случае, если разность потенциалов между измерительными датчиками и местным заземлением отсутствует или невелика.

### Аналоговые модули ввода с потенциальной развязкой

У аналоговых модулей ввода с потенциальной развязкой отсутствует электрическое соединение между опорной точкой измерительной цепи  $M_{ANA}$  и местным заземлением.

Аналоговые модули ввода с потенциальной развязкой используются в том случае, если между опорной точкой измерительной цепи  $M_{ANA}$  и местным заземлением может возникнуть разность потенциалов  $U_{ISO}$ . Используя провод для выравнивания потенциалов между клеммой  $M_{ANA}$  и местным заземлением, обеспечьте, чтобы  $U_{ISO}$  не превышало допустимой величины.

### Ограничение разности потенциалов $U_{CM}$

Между измерительными линиями M– каналов ввода, а также между этими линиями и опорной точкой измерительной цепи  $M_{ANA}$  допустима только ограниченная разность потенциалов  $U_{CM}$  (синфазное напряжение). Во избежание превышения этой допустимой величины необходимо предпринимать различные меры, описанные ниже, в зависимости от потенциальных связей датчиков.

## Сокращения и мнемоника, используемые на следующих рисунках

Сокращения и мнемоника, используемые на нижеприведенных рисунках, имеют следующие значения:

- M +: Измерительная линия (положительная)
- M -: Измерительная линия (отрицательная)
- M<sub>ANA</sub>: Опорный потенциал аналоговой измерительной цепи
- U<sub>CM</sub>: Разность потенциалов между входами и опорным потенциалом измерительной цепи M<sub>ANA</sub>
- U<sub>ISO</sub>: Разность потенциалов между M<sub>ANA</sub> и местным заземлением

## Подключение изолированных датчиков измеряемых величин

Изолированные датчики измеряемых величин не соединяются с потенциалом местного заземления (местной землей). Они могут эксплуатироваться со свободным потенциалом.

У изолированных датчиков измеряемых величин между отдельными датчиками могут возникать разности потенциалов. Эти разности потенциалов могут появляться как результат помех или физического размещения датчиков измеряемых величин.

Во избежание превышения допустимого значения U<sub>CM</sub> при использовании датчиков в средах со значительными нарушениями требований электромагнитной совместимости соединяйте M- с M<sub>ANA</sub> в модулях, имеющих клемму M<sub>ANA</sub>.

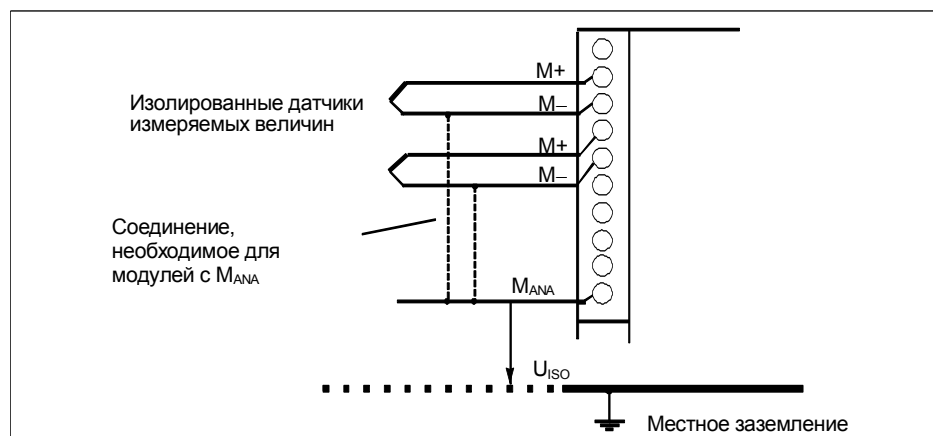


Рис. 5–7. Подключение изолированных датчиков измеряемых величин к аналоговому входу с потенциальной развязкой

### Внимание

Не соединяйте M- с M<sub>ANA</sub> при подключении 2-проводных преобразователей для измерения тока и при подключении датчиков сопротивления. Это относится также к соответствующим образом параметризованным, но не используемым входам.

### Неизолированные датчики

Неизолированные датчики измеряемых величин соединяются с потенциалом местного заземления (местной землей). При использовании неизолированных датчиков необходимо соединить  $M_{ANA}$  с местной землей.

### Подключение неизолированных датчиков измеряемых величин

Между локально распределенными отдельными точками измерения могут возникать разности потенциалов  $U_{CM}$  (статические или динамические), обусловленные местными связями или помехами. Если разность потенциалов  $U_{CM}$  превышает допустимую величину, то необходимо предусмотреть между точками измерения линии для выравнивания потенциалов.

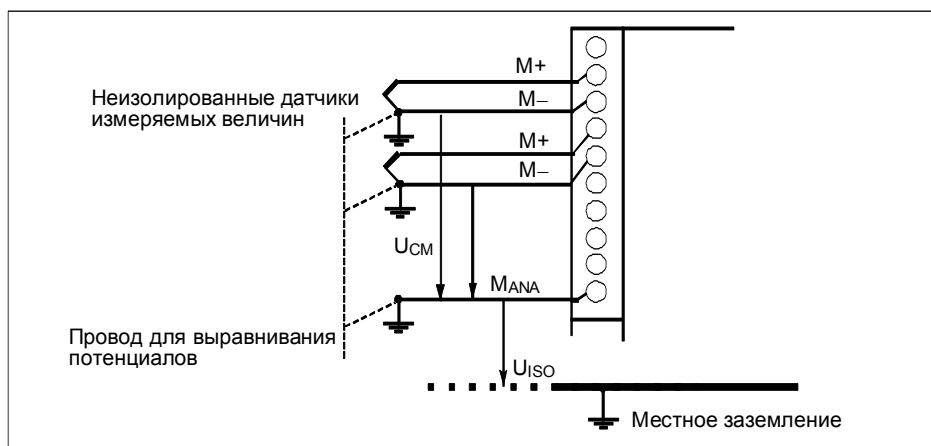


Рис. 5–8. Подключение неизолированных датчиков измеряемых величин к аналоговому входу с потенциальной развязкой

---

#### Внимание

Нельзя использовать неизолированные 2-проводные измерительные преобразователи и неизолированные датчики сопротивления!

---

## 5.9 Подключение датчиков напряжения

### Указание

На следующих рисунках не показаны соединительные кабели, необходимые из-за наличия потенциальных связей аналогового модуля ввода с датчиками.

Иными словами, вам необходимо по-прежнему принимать во внимание и реализовывать общие требования, касающиеся присоединения датчиков, описанные в разделе 5.8.

### Сокращения и мнемоника, используемые на следующем рисунке

Сокращения и мнемоника, используемые на нижеприведенном рисунке, имеют следующие значения:

- M +: Измерительная линия (положительная)
- M -: Измерительная линия (отрицательная)
- M<sub>ANA</sub>: Опорный потенциал аналоговой измерительной цепи

### Подключение датчиков напряжения

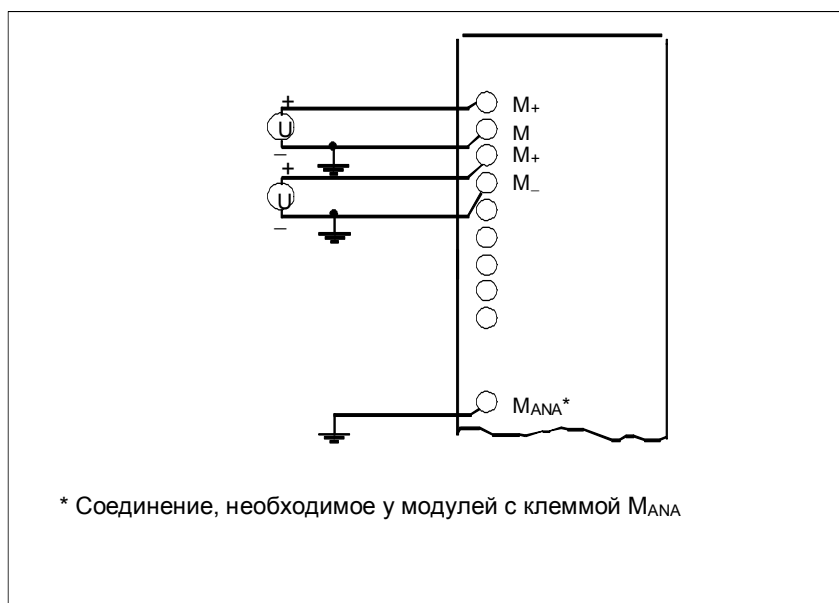


Рис. 5–9. Подключение датчиков напряжения к аналоговому входу

## 5.10 Подключение датчиков тока

---

### Указание

На следующих рисунках не показаны соединительные кабели, необходимые из-за наличия потенциальных связей аналогового модуля ввода с датчиками.

Иными словами, вам необходимо по-прежнему принимать во внимание и реализовывать общие требования, касающиеся присоединения датчиков, описанные в разделе 5.8.

---

### Сокращения и мнемоника, используемые на следующих рисунках

Сокращения и мнемоника, используемые на нижеприведенных рисунках, имеют следующие значения:

- M +: Измерительная линия (положительная)
- M -: Измерительная линия (отрицательная)
- M<sub>ANA</sub>: Опорный потенциал аналоговой измерительной цепи
- M: Клемма заземления
- L +: Клемма для напряжения питания 24 В пост. тока
- U<sub>H</sub>: Вспомогательное напряжение
- M<sub>I+</sub>: Линия измерения тока (положительная)
- M<sub>V+</sub>: Линия измерения напряжения (положительная)

### Питающее напряжение датчиков

К 2-проводному измерительному преобразователю питающее напряжение подается через клеммы аналогового модуля ввода с защитой от короткого замыкания. Этот преобразователь преобразует подводимую измеренную величину в ток.

Так как 2-проводные преобразователи получают питание от модуля, вы **не** должны заземлять линии M-.

4-проводные измерительные преобразователи нуждаются в отдельном питающем напряжении U<sub>H</sub> (вспомогательное напряжение).

### Подключение 2-проводных преобразователей

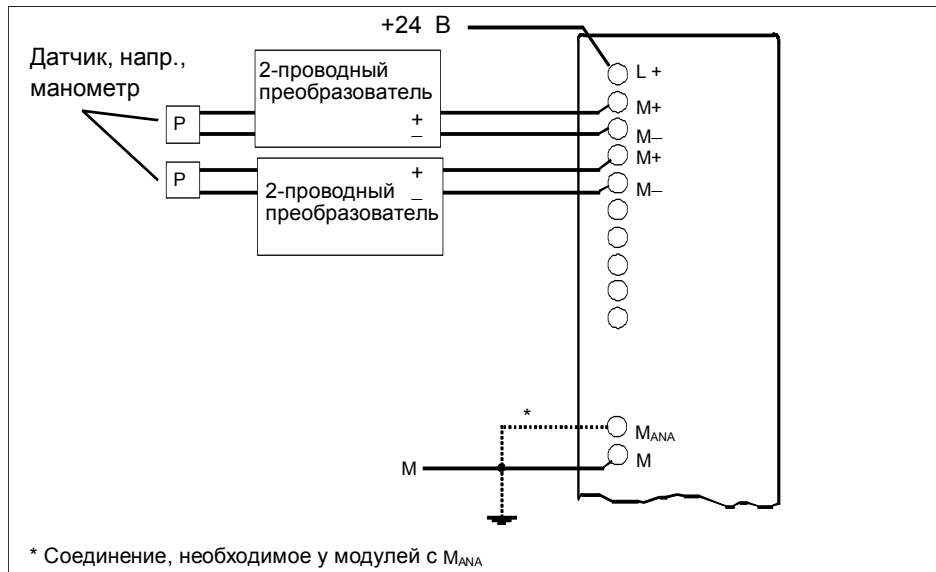


Рис. 5–10. Подключение двухпроводных измерительных преобразователей к аналоговому входу с потенциальной развязкой

### SM 431; 8 x 13 Bit: Подключение 2-проводных преобразователей

Так как к 2-проводным измерительным преобразователям питающее напряжение от SM 431; 8 x 13 Bit не подается, то вы должны подавать на датчики отдельное питание 24 В.

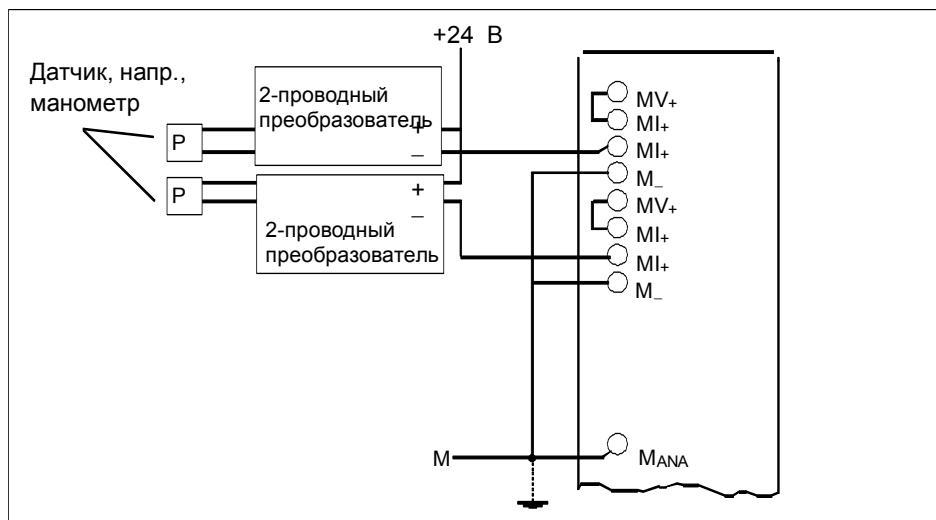


Рис. 5–11. Подключение двухпроводных измерительных преобразователей к SM 431; 8 x 13 Bit

### Подключение 4-проводных преобразователей

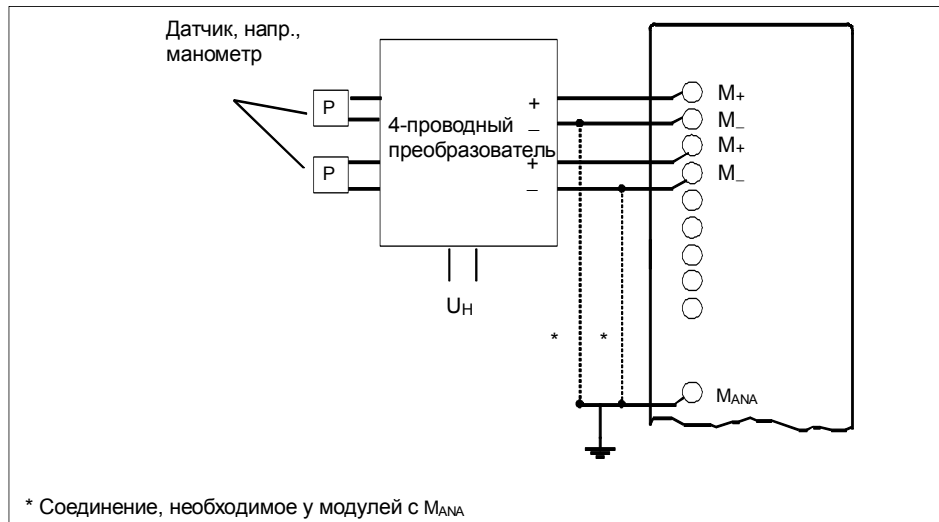


Рис. 5–12. Подключение четырехпроводных измерительных преобразователей к аналоговому входу

### SM 431; 8 x 13 Bit: Подключение 4-проводных преобразователей

Во избежание превышения допустимого значения для  $U_{CM}$  кабели M- необходимо соединить с M<sub>ANA</sub>.

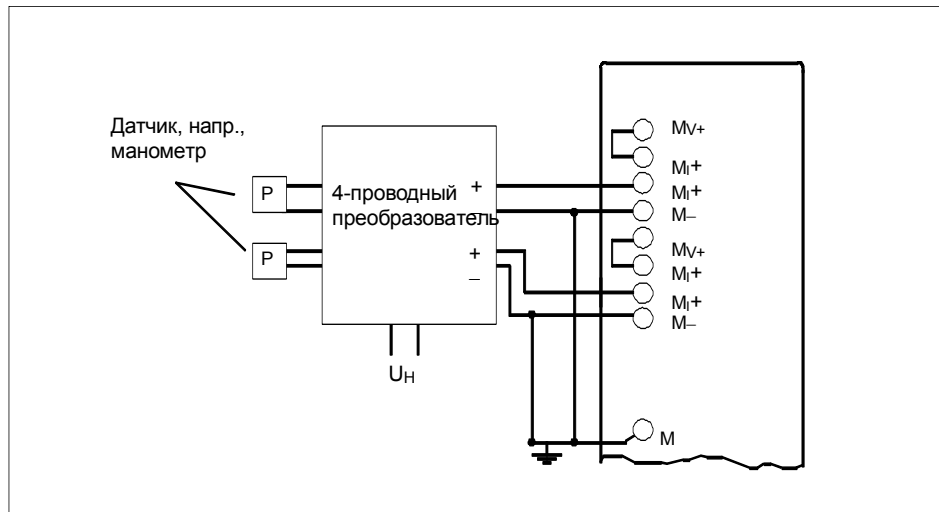


Рис. 5–13. Подключение четырехпроводных измерительных преобразователей к SM 431; 8 x 13 Bit



## 5.11 Подключение термометров сопротивления и сопротивлений

### Указание

На следующих рисунках не показаны соединительные кабели, необходимые из-за наличия потенциальных связей аналогового модуля ввода с датчиками.

Иными словами, вам необходимо по-прежнему принимать во внимание и реализовывать общие требования, касающиеся присоединения датчиков, описанные в разделе 5.8.

### Сокращения и мнемоника, используемые на следующих рисунках

Сокращения и мнемоника, используемые на нижеприведенных рисунках, имеют следующие значения:

$I_{C+}$ :	Линия тока постоянной величины (положительная)
$I_{C-}$ :	Линия тока постоянной величины (отрицательная)
$M_+$ :	Измерительная линия (положительная)
$M_-$ :	Измерительная линия (отрицательная)

### Подключение термометров сопротивления и сопротивлений

Термометры сопротивления/сопротивления подключаются с использованием 4-, 3- и 2-проводного соединения.

При 4- и 3-проводном соединении модуль подает через клеммы  $I_{C+}$  и  $I_{C-}$  ток постоянной величины, компенсируя падения напряжения на измерительных кабелях. Важно, что подключенные линии тока постоянной величины присоединены непосредственно к термометру сопротивления/сопротивлению.

Благодаря компенсации измерения с использованием 4- и 3-проводного присоединения дают более точные результаты, чем измерения с использованием 2-проводного присоединения.

#### 4-проводное присоединение термометров сопротивления

Напряжение, появляющееся на термометре сопротивления, измеряется через клеммы  $M_+$  и  $M_-$ . При подключении обращайте внимание на полярность присоединяемого провода (на термометре сопротивления соединяйте  $I_{C+}$  с  $M_+$ , а  $I_{C-}$  с  $M_-$ ).

При подключении обращайте внимание на то, чтобы подключаемые кабели  $I_{C+}$  и  $M_+$  или **SO** и **SE+**, а также кабели  $I_{C-}$  и  $M_-$  или **AGND** и **SE-** присоединялись непосредственно на термометре сопротивления.

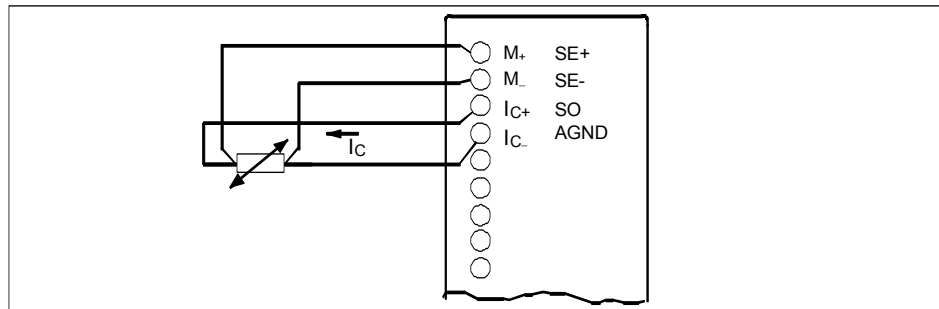


Рис. 5–14. Четырехпроводное присоединение термометров сопротивления к аналоговому входу

### 3-проводное присоединение термометров сопротивления

При 3-проводном присоединении к модулям с 4 клеммами на термометр сопротивления необходимо установить **перемычку между M- и I<sub>C-</sub> или SE- и AGND** (см. рис. 5–15).

При использовании такой схемы модуль компенсирует влияние сопротивления линии между модулем и термометром сопротивления.

При подключении обращайте внимание на то, чтобы подключаемые кабели **I<sub>C+</sub>** и **M+** или **SO** и **SE+**, а также кабели **I<sub>C-</sub>** и **M-** или **AGND** и **SE-** присоединялись непосредственно на термометре сопротивления.

Для получения точного измерения обращайте внимание на то, чтобы подключаемые кабели **M+**, **I<sub>C+</sub>** и **I<sub>C-</sub>** или кабели **SE+**, **SO** и **AGND** имели одинаковую длину и одинаковое поперечное сечение.

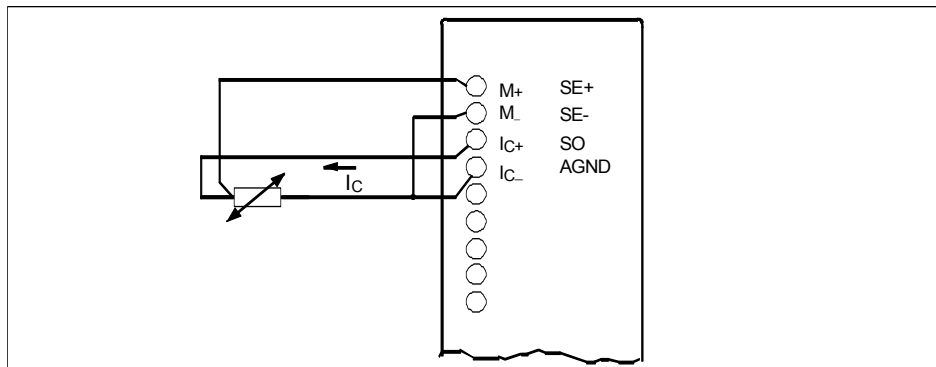


Рис. 5–15. Трехпроводное присоединение термометров сопротивления к аналоговому входу

### 2-проводное присоединение термометров сопротивления

При 2-проводном присоединении необходимо установить на модуле перемычки между **M+** и **I<sub>C+</sub>** и между **M-** и **I<sub>C-</sub>**.

Указание: Сопротивления кабелей тоже измеряются.

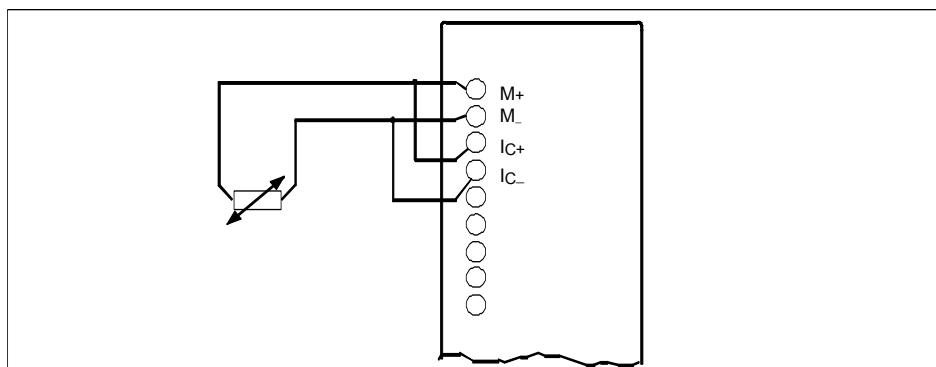


Рис. 5–16. Двухпроводное присоединение термометров сопротивления к аналоговому входу

## 5.12 Подключение термопар

### Устройство термопар

Термопара состоит из собственно термопары (чувствительного элемента) и необходимых, смотря по обстоятельствам, деталей для установки и подключения. Сама термопара состоит из двух проводников, изготовленных из разных металлов или металлических сплавов, концы которых спаяны или сварены вместе.

Имеются различные типы термопар, например, К, J, N, в зависимости от используемых материалов. Принцип измерения один и тот же для всех термопар независимо от их типа.

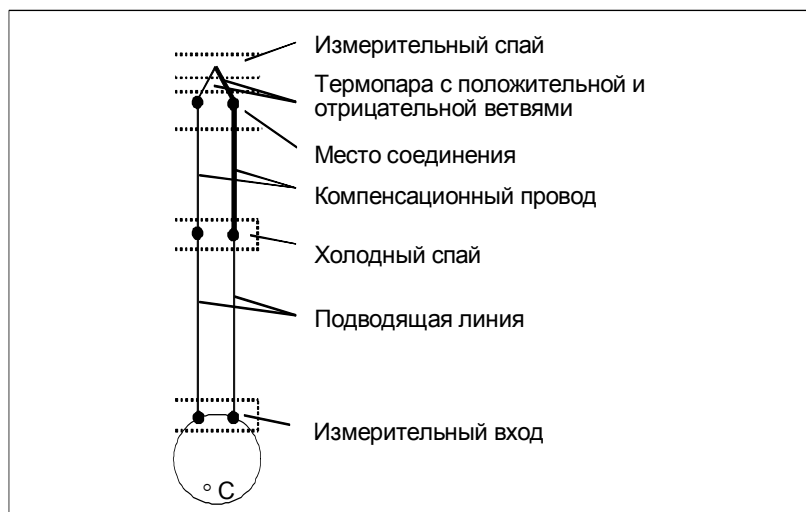


Рис. 5–17. Устройство термопар

### Принцип действия термопар

Если измерительный спай имеет температуру, отличную от температуры свободных концов термопары (место соединения), то на свободных концах появляется напряжение, называемое термоэдс. Уровень термоэдс зависит от разности между температурой измерительного спая и температурой на свободных концах холодного спая, а также от типа материалов, используемых в термопаре.

Так как термопара всегда регистрирует разность температур, то для определения температуры измерительного спая свободные концы у холодного спая всегда должны находиться при известной температуре.

Термопары могут быть удлинены от их точки подключения до холодного спая с помощью компенсационных проводов. Компенсационные провода изготавливаются из того же материала, что и провода термопары.

Подводящие провода делаются из меди. **Обратите внимание:** Во избежание больших ошибок измерения, при подключении должна быть обеспечена правильная полярность.

## Компенсация температуры холодного спая

Имеется несколько возможностей регистрации температуры холодного спая для определения абсолютного значения температуры из разности температур холодного и измерительного спаев.

В зависимости от места, где вам необходимо поместить холодный спай, вы можете использовать внутреннюю или внешнюю компенсацию.

В последнем столбце следующей таблицы указано свойство, которое вы должны установить для параметра «Reference Junction [Холодный спай]» в *STEP 7*. Значение эталонной температуры является отдельным параметром в *STEP 7*.

Таблица 5–44. Возможности компенсации температуры холодного спаев

Возможность	Объяснение	Reference Junction [Холодный спай]
Нет компенсации (подключение см. на рис. 5–18)	Если вы хотите регистрировать только разность температур между измерительным и холодным спаем	None [Отсутствует]
Внутренняя компенсация (подключение см. на рис. 5–18)	При внутренней компенсации для сравнения используется внутренняя температура модуля.	Internal [Внутренний]
Внешняя компенсация с использованием компенсационного блока в подводящих проводах к отдельной термопаре (подключение см. на рис. 5–19)	Вы уже зарегистрировали и скомпенсировали температуру холодного спаев с помощью компенсационного блока включенного в цепь проводов, подводящих к отдельной термопаре. От модуля не требуется никакой дальнейшей обработки.	None [Отсутствует]
Внешняя компенсация с использованием термометра сопротивления для регистрации температуры холодного спаев ( <b>рекомендуемый метод</b> ) (подключение см. на рис. 5–20)	Вы можете регистрировать эталонную температуру посредством термометра сопротивления (Pt 100) и заставить модуль делать расчет для любой термопары.	RTD on Channel 0 [Термометр сопротивления на канале 0]
Внешняя компенсация с использованием термометра сопротивления, когда термопары с одним и тем же холодным спаем распределены по нескольким модулям (подключение см. на рис. 5–20)	На одном модуле используйте термометр сопротивления, измеряющий температуру холодного спаев. Введите значение климатической температуры в CPU и передайте это значение другим модулям, используя SFC55.	RTD on Channel 0 [Термометр сопротивления на канале 0]
Постоянная температура холодного спаев (термостат, ледяная ванна; подключение см. на рис. 5–18)	Если температура холодного спаев постоянна и известна, вы можете указать это значение при параметризации в <i>STEP 7</i> .	Reference temperature value [Значение эталонной температуры]

## Принцип действия внутренней компенсации

При внутренней компенсации эталонный спай можно образовать на клеммах аналоговых модулей ввода. В этом случае вы должны довести компенсационные линии до самого аналогового модуля. Внутренний датчик температуры регистрирует температуру модуля и выдает компенсационное напряжение.

Обратите внимание, что внутренняя компенсация обеспечивает меньшую точность, чем внешняя.

### Принцип действия внешней компенсации с помощью компенсационного блока

При использовании внешней компенсации температура холодного спая термопар учитывается, например, с помощью компенсационного блока.

Компенсационный блок содержит мостовую схему, сбалансированную для определенной температуры холодного спая (температура баланса).

Клеммы для концов компенсационного провода термопары образуют холодный спай.

Если фактическая эталонная температура отличается от температуры баланса, то изменяется зависящее от температуры сопротивление моста.

Образуется положительное или отрицательное компенсационное напряжение, которое складывается с термоэдс.

### Сокращения и мнемоника, используемые на следующих рисунках

Сокращения и мнемоника, используемые на нижеприведенных рисунках, имеют следующие значения:

- M +: Измерительная линия (положительная)
- M -: Измерительная линия (отрицательная)
- I<sub>C+</sub>: Линия тока постоянной величины (положительная)
- I<sub>C-</sub>: Линия тока постоянной величины (отрицательная)

---

#### Указание

На следующих рисунках не показаны соединительные кабели, необходимые из-за наличия потенциальных связей аналогового модуля ввода с датчиками.

Иными словами, вам необходимо по-прежнему принимать во внимание и реализовывать общие требования, касающиеся присоединения датчиков, описанные в разделе 5.8.

---

### Подключение термопар без компенсации или с использованием значения эталонной температуры

Подключите термопару к входам модуля непосредственно или через компенсационные провода. Каждый канал может использовать один из возможных типов термопар, поддерживаемых аналоговым модулем, независимо от других каналов.

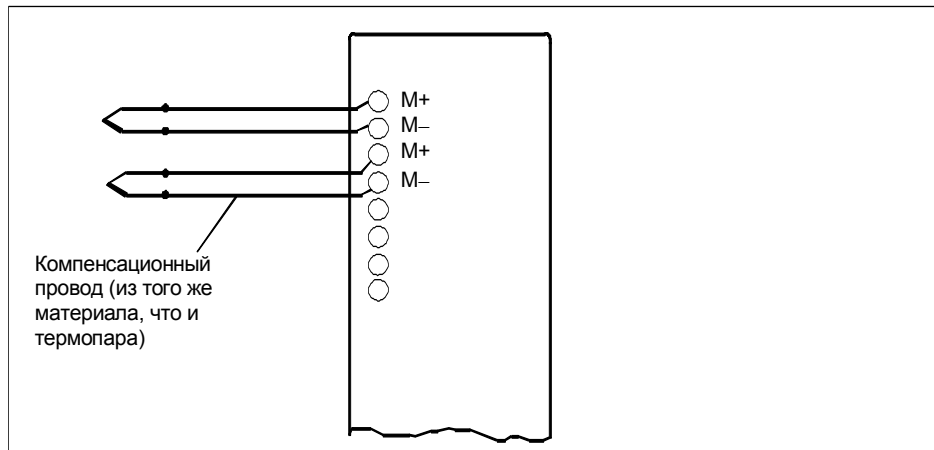


Рис. 5–18. Присоединение термопар без компенсации или с использованием эталонного значения температуры к аналоговому входу с потенциальной развязкой

### Подключение компенсационного блока

Компенсационный блок включается в цепь подводящих проводов каждой термопары. Компенсационный блок должен иметь питание с потенциальной развязкой. Источник питания должен иметь достаточную фильтрацию помех, например, за счет заземленной экранирующей обмотки.

Каждый канал может использовать тип термопары, поддерживаемый аналоговым модулем, независимо от других каналов. Каждому каналу нужен собственный компенсационный блок.

---

#### Указание

Для компенсации аналоговых модулей ввода необходимо использовать компенсационные блоки с **температурой холодного спая 0° С**.

---

### Рекомендуемый компенсационный блок

Мы рекомендуем использовать в качестве компенсационного блока холодный спай (со встроенным источником питания) фирмы Siemens. Необходимые данные для заказа вы найдете в следующей таблице.

Таблица 5–45. Данные для заказа холодного спая

Рекомендуемый компенсационный блок		Номер для заказа
Холодный спай со встроенным источником питания для монтажа на несущей шине		M72166- $\uparrow\uparrow\uparrow\uparrow$
Вспомогательное питание		$\uparrow$
	220 В перем. тока	B
	110 В перем. тока	1
	24 В перем. тока	2
	24 В пост. тока	B
Подключение к термопаре	Fe–CuNi	Тип L
	Fe/Cu Ni	Тип J
	Ni Cr/Ni	Тип K
	Pt 10% Rh/Pt	Тип S
	Pt 13% Rh/Pt	Тип R
	Cu–CuNi	Тип U
	Cu/Cu Ni	Тип T
Эталонная температура	0 °C	4
		5
		6
		7

### Подключение холодного спая (номер для заказа M72166–xxx00)

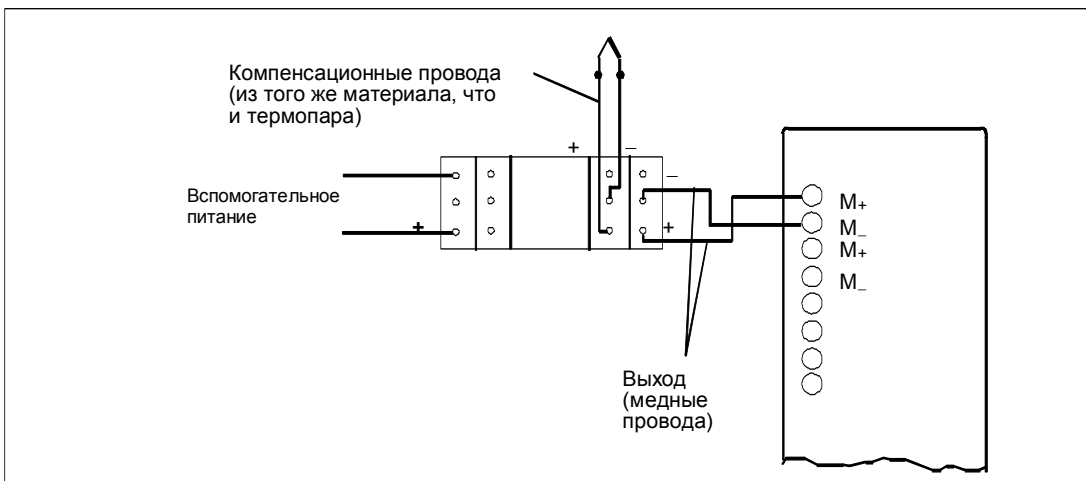


Рис. 5–19. Присоединение термопары с холодным спаем (номер для заказа M72166–xxx00) к аналоговому входу с потенциальной развязкой



### Подключение термопар с термометром сопротивления

Подключите термометр сопротивления к каналу 0 модуля. Примите во внимание, что для каждого канала, к которому подключена термопара, вы должны для параметра Reference Junction [Холодный спай] указать в STEP 7 значение "RTD on Channel 0 [Термометр сопротивления на канале 0]".

Если все термопары, подключенные к входам модуля, имеют один и тот же холодный спай, то компенсация производится следующим образом:

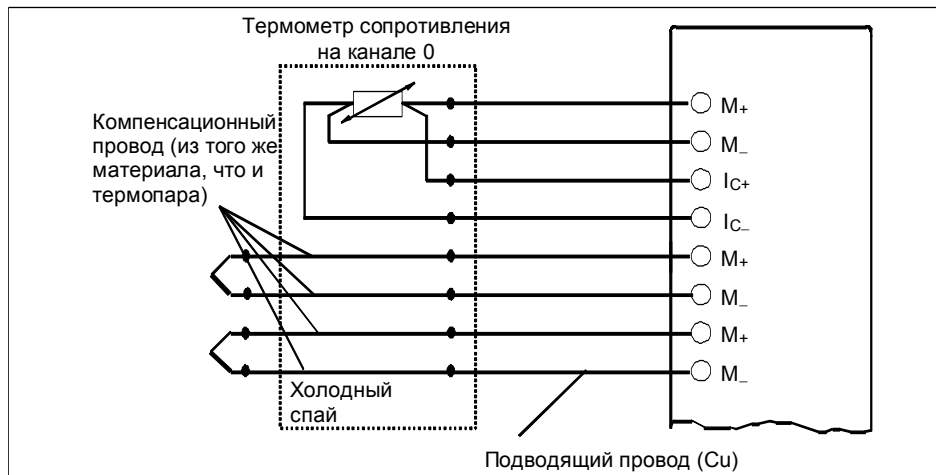


Рис. 5–20. Присоединение термопар одного типа с внешней компенсацией посредством термометра сопротивления, подключенного к каналу 0

## 5.13 Подключение нагрузок/исполнительных устройств к аналоговым выходам

### Введение

Аналоговые модули вывода можно использовать для питания нагрузок и исполнительных устройств током и напряжением.

В этом разделе содержится общая информация, применимая ко всем описанным в следующих разделах способам подключения нагрузок и исполнительных устройств.

### Кабели для аналоговых сигналов

Для аналоговых сигналов необходимо использовать попарно свитые экранированные кабели. Свейте друг с другом соответственно кабели  $Q_V$  и  $S+$ , а также  $M$  и  $S-$ . Благодаря этому уменьшается влияние помех. Заземлите экраны аналоговых кабелей на обоих концах кабелей.

Если между концами кабеля возникает разность потенциалов, то выравнивающий ток, который течет по экрану, может привести к искажению аналогового сигнала. В таком случае следует заземлять экран только у одного конца кабеля.

### Аналоговые модули вывода с потенциальной развязкой

У аналоговых модулей вывода с потенциальной развязкой нет электрического соединения между опорной точкой измерительной цепи  $M_{ANA}$  и местным заземлением.

Аналоговые модули вывода с потенциальной развязкой необходимо использовать в том случае, если между опорной точкой измерительной цепи  $M_{ANA}$  и местным заземлением может возникнуть разность потенциалов  $U_{ISO}$ . Используя провод для выравнивания потенциалов между клеммой  $M_{ANA}$  и местным заземлением, обеспечьте, чтобы  $U_{ISO}$  не превышало допустимой величины.

## 5.14 Подключение нагрузок/исполнительных устройств к потенциальным выходам

### Подключение нагрузок к потенциальному выходу

Подключение нагрузок к потенциальному выходу в принципе возможно как в 4-проводном, так и в 2-проводном исполнении.

---

#### Указание

На следующих рисунках не показаны соединительные кабели, необходимые из-за наличия потенциальных связей аналогового модуля вывода.

Иными словами, вам необходимо по-прежнему принимать во внимание и реализовывать общие требования, касающиеся присоединения нагрузок и исполнительных устройств, описанные в разделе 5.13.

---

### Сокращения и мнемоника, используемые на следующих рисунках

Сокращения и мнемоника, используемые на нижеприведенных рисунках, имеют следующие значения:

$Q_V$ :	Выходное напряжение
S+:	Провод чувствительного элемента (положительный)
S-:	Провод чувствительного элемента (отрицательный)
$M_{ANA}$ :	Опорный потенциал аналоговой цепи
$R_L$ :	Сопrotивление нагрузки
L+:	Клемма для питающего напряжения 24 В пост. тока
M:	Клемма заземления
$U_{ISO}$ :	Разность потенциалов между $M_{ANA}$ и местной землей

### 4-проводное присоединение нагрузок к потенциальному выходу

Благодаря 4-проводному присоединению достигается высокая точность на нагрузке. Для этого вы должны подключать линии датчика (S+, S-) непосредственно к нагрузке. При этом напряжение измеряется и корректируется непосредственно на нагрузке.

Из-за неисправностей или падения напряжения может возникнуть разность потенциалов между S- и опорной точкой аналоговой цепи  $M_{ANA}$ . Эта разность потенциалов ( $U_{CM}$ ) не должна превышать допустимой величины. Если допустимая разность потенциалов превышена, то это отрицательно влияет на точность аналогового сигнала.

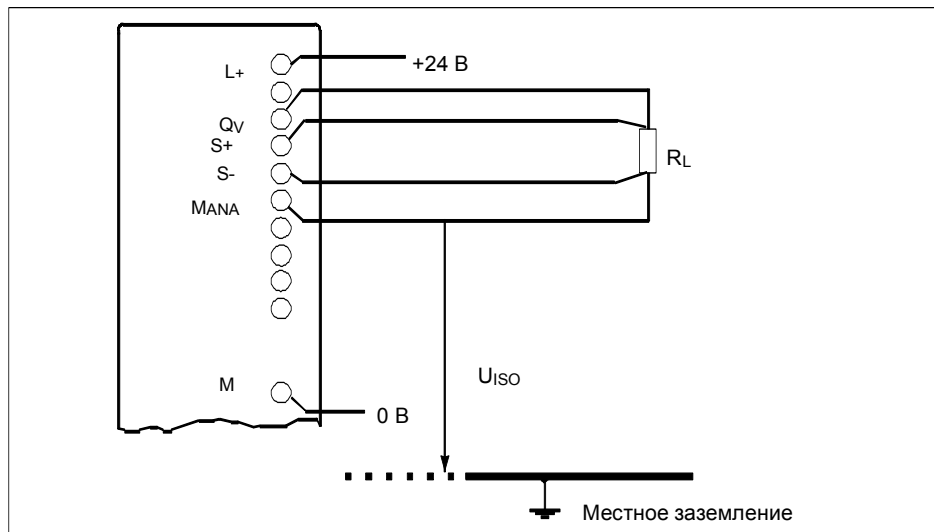


Рис. 5–21. Четырехпроводное подключение нагрузок к потенциальному аналоговому выходу с потенциальной развязкой

### 2-проводное присоединение нагрузок к потенциальному выходу

При 2-проводном присоединении соедините на фронтштекер переключкой  $Q_V$  с  $S+$  и  $M_{ANA}$  с  $S-$ . При этом, однако, не достигается точности 4-проводного присоединения.

Нагрузка присоединяется к клеммам  $Q_V$  и опорной точке измерительной цепи  $M_{ANA}$  модуля.

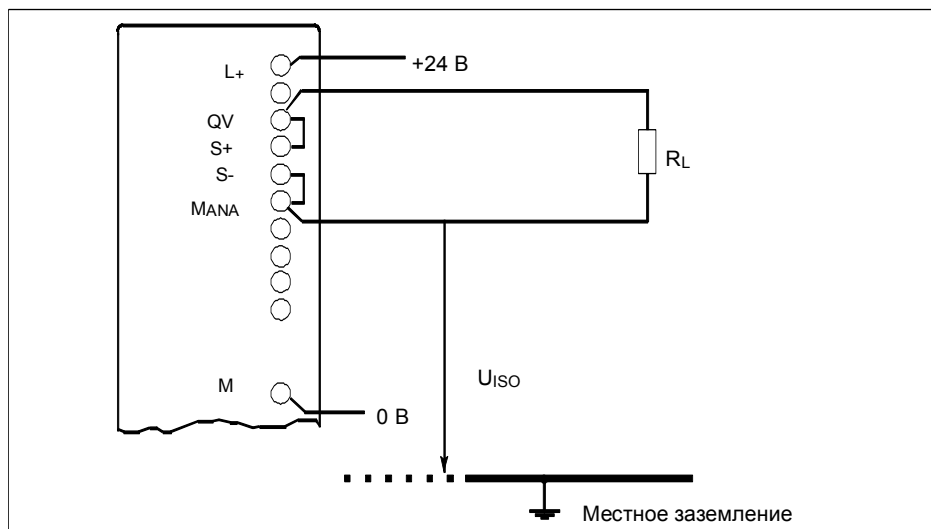


Рис. 5–22. Двухпроводное подключение нагрузок к потенциальному аналоговому выходу с потенциальной развязкой

## 5.15 Подключение нагрузок/исполнительных устройств к токовым выходам

### Указание

На следующих рисунках не показаны соединительные кабели, необходимые из-за наличия потенциальных связей аналогового модуля вывода.

Иными словами, вам необходимо по-прежнему принимать во внимание и реализовывать общие требования, касающиеся присоединения нагрузок и исполнительных устройств, описанные в разделе 5.13.

### Сокращения и мнемоника, используемые на следующих рисунках

Сокращения и мнемоника, используемые на нижеприведенных рисунках, имеют следующие значения:

- Q<sub>I</sub>: Выходной ток
- M<sub>ANA</sub>: Опорный потенциал аналоговой цепи
- R<sub>L</sub>: Сопротивление нагрузки
- L+: Клемма питающего напряжения 24 в пост. тока
- M: Клемма заземления
- U<sub>ISO</sub>: Разность потенциалов между M<sub>ANA</sub> и местным заземлением

### Подключение нагрузок к токовому выходу

Нагрузки следует подключать к Q<sub>I</sub> и к опорной точке аналоговой цепи M<sub>ANA</sub> токового выхода.

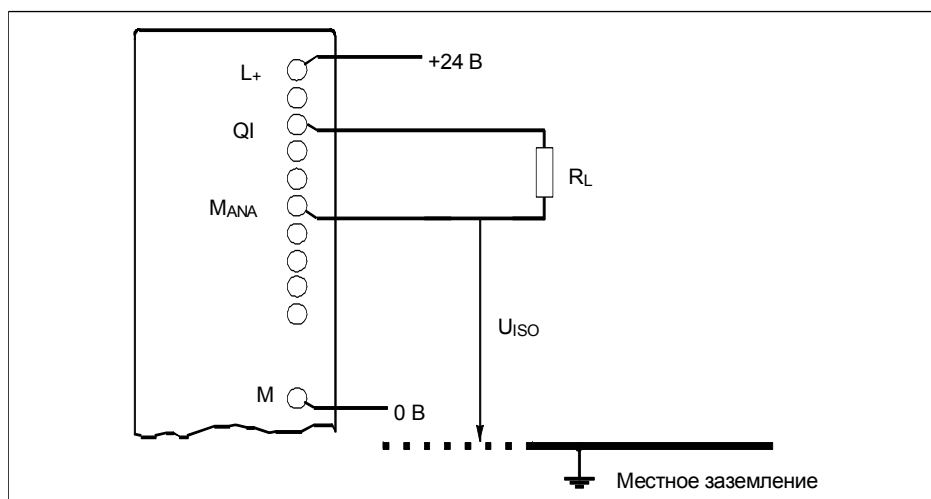


Рис. 5–23. Подключение нагрузок к токовому аналоговому выходу с потенциальной развязкой

## 5.16 Диагностика аналоговых модулей

### Параметризуемые и непараметризуемые диагностические сообщения

В диагностике различают параметризуемые и непараметризуемые диагностические сообщения.

Вы получаете параметризуемые диагностические сообщения только в том случае, если при параметризации вы разблокировали диагностику. Параметризация выполняется в блоке параметров «Diagnostics [Диагностика]» в *STEP 7* (см. раздел 5.7).

Непараметризуемые диагностические сообщения всегда предоставляются аналоговым модулем независимо от того, разблокирована ли диагностика.

### Действия после диагностического сообщения в *STEP 7*

Каждое диагностическое сообщение приводит к следующим действиям:

- Диагностическое сообщение вносится в диагностику аналогового модуля, передается далее в CPU и может быть считано программой пользователя.
- На аналоговом модуле загорается светодиод ошибки.
- Если вы разблокировали в *STEP 7* диагностические прерывания, то запускается диагностическое прерывание и вызывается OB 82 (см. раздел 4.5).

### Считывание диагностических сообщений

Подробные диагностические сообщения можно считывать с помощью системных функций (SFC) в программе пользователя (см. Приложение «Диагностические данные сигнальных модулей»).

Причину ошибки можно отобразить в *STEP 7* в диагностике модулей (см. систему оперативной помощи *STEP 7*).

### Диагностическое сообщение в измеренном значении аналоговых модулей ввода

Каждый аналоговый модуль ввода, независимо от параметризации, при обнаружении ошибки выдает измеренное значение 7FFF<sub>H</sub>. Это измеренное значение указывает на переполнение, неисправность или деактивизацию канала.

### Диагностическое сообщение через светодиоды INTF и EXTf

Некоторые аналоговые модули ввода отображают неисправности с помощью двух светодиодов неисправностей INTF (внутренняя неисправность) и EXTf (внешняя неисправность). Эти светодиоды гаснут, когда все внутренние и внешние неисправности устранены.

Чтобы узнать, у каких аналоговых модулей ввода есть эти светодиоды, обратитесь к техническим данным модулей, начиная с раздела 5.18.

## Диагностические сообщения аналоговых модулей ввода

В следующей таблице дается обзор диагностических сообщения для аналоговых модулей ввода, обладающих диагностическими свойствами.

Какие диагностические сообщения может выдавать каждый из модулей, вы найдете в Приложении «Диагностические данные сигнальных модулей».

Таблица 5–46. Диагностические сообщения аналоговых модулей ввода

Диагностическое сообщение	Светодиод	Область действия диагностики	Параметризация возможна
Неисправность модуля	INTF/EXTF	Модуль	Нет
Внутренняя неисправность	INTF	Модуль	Нет
Внешняя неисправность	EXTF	Модуль	Нет
Имеется ошибка канала	INTF/EXTF	Модуль	Нет
Отсутствует внешнее вспомогательное напряжение	EXTF	Модуль	Нет
Отсутствует фронтштекер	EXTF	Модуль	Нет
Модуль не параметризован	INTF	Модуль	Нет
Неверные параметры	INTF	Модуль	Нет
Имеется информация о канале	INTF/EXTF	Модуль	Нет
Отсутствует или установлен не тот модуль для задания диапазона измерения	INTF	Модуль	Нет
Ошибка присоединения термопары	EXTF	Модуль	Нет
Состояние STOP	-	Модуль	Нет
Ошибка ЭСППЗУ	INTF	Модуль	Нет
Ошибка ОЗУ	INTF	Модуль	Нет
Ошибка АЦПЦАП	INTF	Модуль	Нет
Потеряно аппаратное прерывание	INTF	Модуль	Нет
Ошибка проектирования или параметризации	INTF	Канал	Нет
Короткое замыкание на М	EXTF	Канал	Да
Обрыв провода	EXTF	Канал	Да
Ошибка опорного канала	EXTF	Канал	Да
Отрицательное переполнение или потеря значимости	EXTF	Канал	Да
Переполнение	EXTF	Канал	Да
Не подключена клемма пользователя	EXTF	Канал	Нет
Разомкнута цепь в положительном направлении	EXTF	Канал	Нет
Разомкнута цепь в отрицательном направлении	EXTF	Канал	Нет
Ошибка калибровки во время исполнения	EXTF	Канал	Нет
Отрицательная или положительная перегрузка	EXTF	Канал	Нет
Разомкнута цепь источника тока	EXTF	Канал	Нет
Калибровка пользователя не соответствует параметризации	EXTF	Канал	Нет

**Указание**

Предпосылкой для обнаружения ошибок, указываемых параметризуемыми диагностическими сообщениями, является соответствующая параметризация аналогового модуля в *STEP 7*.

## Причины ошибок и меры по их устранению для аналоговых модулей ввода

Таблица 5–47. Диагностические сообщения аналоговых модулей ввода, причины ошибок и меры по их устранению

Диагностическое сообщение	Возможная причина ошибки	Устранение
Module malfunction [Неисправность модуля]	Любая неисправность, обнаруженная модулем	–
Internal malfunction [Внутренняя неисправность]	Модуль обнаружил ошибку внутри программируемого контроллера	–
External malfunction [Внешняя неисправность]	Модуль обнаружил ошибку вне программируемого контроллера	–
There is a channel error [Имеется ошибка канала]	Указывает, что неисправны только определенные каналы	–
No external auxiliary voltage [Отсутствует внешнее вспомогательное напряжение]	На клеммах L+ и M отсутствует напряжение нагрузки для питания 2-проводного измерительного преобразователя	Подведите питание к L+
No front connector [Отсутствует фронтштекер]	Во фронтштекер отсутствует перемычка между клеммами 1 и 2	Установите перемычку
Parameters have not been assigned to the module [Модуль не параметризован]	Модулю нужна информация, должен ли он работать с системными параметрами по умолчанию или вашими параметрами	Сообщение остается в очереди после включения питания до тех пор, пока CPU не завершит передачу параметров; выполните параметризацию модуля, если необходимо
Wrong parameters [Неверные параметры]	Неверен параметр или их комбинация; например, недопустимый диапазон измерения	Выполните параметризацию снова
Channel information available [Имеется информация о канале]	Имеется ошибка канала; модуль может предоставить дополнительную информацию о канале	–
Measuring range module incorrect/missing [Отсутствует или неправильно установлен модуль для выбора диапазона измерения]	Один или несколько модулей для задания диапазона измерения отсутствуют или неправильно вставлен	Вставьте модули для задания диапазона измерения в соответствии с параметризацией вида и диапазона измерения
Состояние STOP	Модуль не параметризован, и первый цикл модуля еще не завершен	Это сообщение сбрасывается, если после нового пуска CPU все представленные в цифровой форме аналоговые величины находятся в промежуточной памяти



Таблица 5–47. Диагностические сообщения аналоговых модулей ввода, причины ошибок и меры по их устранению

Диагностическое сообщение	Возможная причина ошибки	Устранение
EPROM error [Ошибка ЭСППЗУ]	Модуль неисправен	Замените модуль
RAM error [Ошибка ОЗУ]		
ADC/DAC error [Ошибка АЦП/ЦАП]		
Hardware interrupt lost [Потеряно аппаратное прерывание]	Модуль не может послать прерывание, так как предыдущее прерывание не было квитировано; возможна ошибка проектирования	Измените обработку прерывания в CPU (измените приоритет для ОВ прерываний; сделайте короче программу прерывания)
Configuring/parameter assignment error [Ошибка проектирования или параметризации]	Модулю переданы недопустимые параметры	Проверьте модуль для задания диапазона измерения
		Выполните параметризацию снова
Short circuit to M [Короткое замыкание на M]	В источнике питания 2-проводных измерительных преобразователей произошло короткое замыкание на потенциал M	Устраните короткое замыкание
Wire break [Обрыв провода]	Сопротивление в цепи датчика слишком велико	Используйте другой тип датчика или присоединения, напр., используйте провода с большим поперечным сечением
	Разомкнута цепь между модулем и датчиком	Замкните цепь
	Канал не подключен (разомкнут)	Заблокируйте канал (параметр «Measuring Type [Вид измерения]») Подключите канал
Reference channel error [Ошибка опорного канала]	Холодный спай, подключенный к каналу 0, неисправен, например, из-за обрыва провода	Проверьте клеммы
	Переданное значение эталонной температуры находится вне допустимого диапазона	Снова выполните параметризацию эталонной температуры
Underflow [Отрицательное переполнение]	Входная величина нарушает нижнюю границу, ошибка может быть вызвана: Неправильным выбором диапазона измерения	Установите в параметрах другой диапазон измерения
	У диапазонов измерения от 4 до 20 мА и от 1 до 5 В, возможно, перепутана полярность датчика	Проверьте клеммы
Overflow [Переполнение]	Входная величина вышла за пределы диапазона перегрузки	Установите в параметрах другой диапазон измерения
Run time calibration error [Ошибка калибровки во время исполнения]	Во время цикла калибровки в канале обнаружена подключения	Устраните ошибку подключения (ошибка сохраняется до следующей калибровки; т.е. максимум 6 минут или до перехода CPU из STOP в RUN)

## 5.17 Прерывания аналоговых модулей

### Введение

В этом разделе описано поведение аналоговых модулей при прерываниях. Существуют следующие прерывания:

- Диагностическое прерывание
- Аппаратное прерывание

Обратите внимание, что не все аналоговые модули способны осуществлять прерывания или они могут выполнять лишь некоторое подмножество описанных здесь прерываний. Чтобы выяснить, какие аналоговые модули способны осуществлять прерывания, обратитесь к техническим данным модулей, начиная с раздела 5.18.

Упомянутые ниже OB и SFC можно найти в системе оперативной помощи *STEP 7*, где они описаны более подробно.

### Деблокировка прерываний

Прерывания не устанавливаются по умолчанию, т.е. они запрещены без соответствующей параметризации. Прерывания разблокируются в **STEP 7** (см. раздел 5.7).

### Особенность: Модуль установлен в ER-1/ER-2

---

#### Указание

Если вы используете аналоговый модуль ER-1/ER-2, то вы должны установить параметр для деблокировки всех прерываний на "No [Нет]", так как в ER-1/ER-2 нет линий прерывания.

### Диагностическое прерывание

Если вы разблокировали диагностические прерывания, то информация о наступающих (первое появление ошибки) и уходящих (сообщение после устранения ошибки) событиях, связанных с появлением неисправностей, сообщается посредством прерываний.

CPU прерывает исполнение программы пользователя и обрабатывает блок диагностических прерываний (OB 82).

В программе пользователя вы можете в OB 82 вызвать SFC 51 или SFC 59, чтобы получить из модуля более подробную диагностическую информацию.

Диагностическая информация непротиворечива, пока не произошел выход из OB 82. При выходе из OB 82 диагностическое прерывание квитируется на модуле.

### Аппаратное прерывание по событию «Upper or Lower Limit Exceeded [Нарушение верхней или нижней границы]»

Определите рабочий диапазон установкой параметров для верхнего и нижнего граничного значения. Если сигнал процесса (например, температура) выходит за пределы этого рабочего диапазона, то модуль запускает аппаратное прерывание, если это прерывание разблокировано.

CPU прерывает исполнение программы пользователя и обрабатывает блок аппаратных прерываний (ОВ 40).

В программе пользователя, находящейся в блоке ОВ 40, вы можете установить, как программируемый контроллер должен реагировать на нарушение граничных значений.

При выходе из ОВ 40 аппаратное прерывание квитируется на модуле.

#### Указание

Обратите внимание, что аппаратное прерывание не запускается, если верхняя граница установлена выше диапазона перегрузки или нижняя границе ниже диапазона отрицательной перегрузки.

### Структура стартовой информации в переменной ОВ40\_POINT\_ADDR блока ОВ 40

Граничные значения, нарушенные разными каналами, вносятся в стартовую информацию блока ОВ 40 в переменную ОВ40\_POINT\_ADDR. На следующем рисунке показано назначение битов двойного слова локальных данных 8.



Рис. 5–24. Стартовая информация ОВ 40: какое событие запустило аппаратное прерывание при граничном значении

### **Аппаратное прерывание по событию «Reached End of Scan Cycle [Достигнут конец цикла]»**

При параметризации аппаратного прерывания по концу цикла вы получаете возможность синхронизации процесса с циклом аналогового модуля ввода.

Цикл включает в себя преобразование измеренных величин всех разблокированных каналов аналогового модуля ввода. Модуль обрабатывает каналы один за другим. После преобразования всех измеренных величин модуль CPU сообщает с помощью прерывания, что на всех каналах имеются новые измеренные величины.

Вы можете использовать это прерывание, чтобы всегда загружать преобразованные в данный момент аналоговые величины.

## 5.18 Аналоговый модуль ввода SM 431; AI 8 x 13 Bit (6ES7431-1KF00-0AB0)

### Свойства

Аналоговый модуль ввода SM 431; AI 8 x 13 Bit имеет следующие свойства:

- 8 входов для измерения напряжения/тока
- 4 входа для измерения сопротивления
- произвольный выбор диапазона измерения
- разрешающая способность 13 битов
- аналоговая часть потенциально развязана относительно CPU
- максимально допустимое синфазное напряжение между каналами и между опорным потенциалом подключенного датчика и  $M_{ANA}$  составляет 30 В перем. тока

Принципиальная схема SM 431; AI 8 x 13 Bit

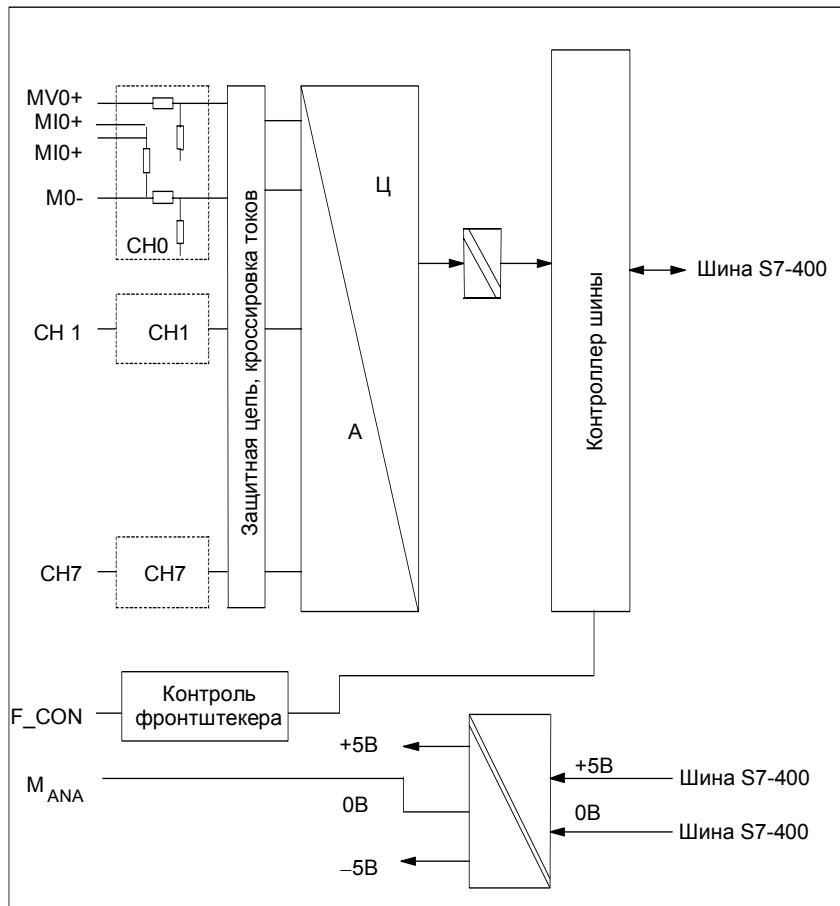


Рис. 5–25. Принципиальная схема SM 431; AI 8 x 13 Bit



**Предупреждение**

Модуль может быть поврежден.

Шунтирующее сопротивление входного канала может быть разрушено, если вы случайно подключите датчик напряжения к клеммам M-/MI+ канала. Убедитесь, что электрический монтаж фронтштекера выполнен правильно в соответствии со следующей схемой подключения.

**Схема подключения SM 431; AI 8 x 13 Bit**

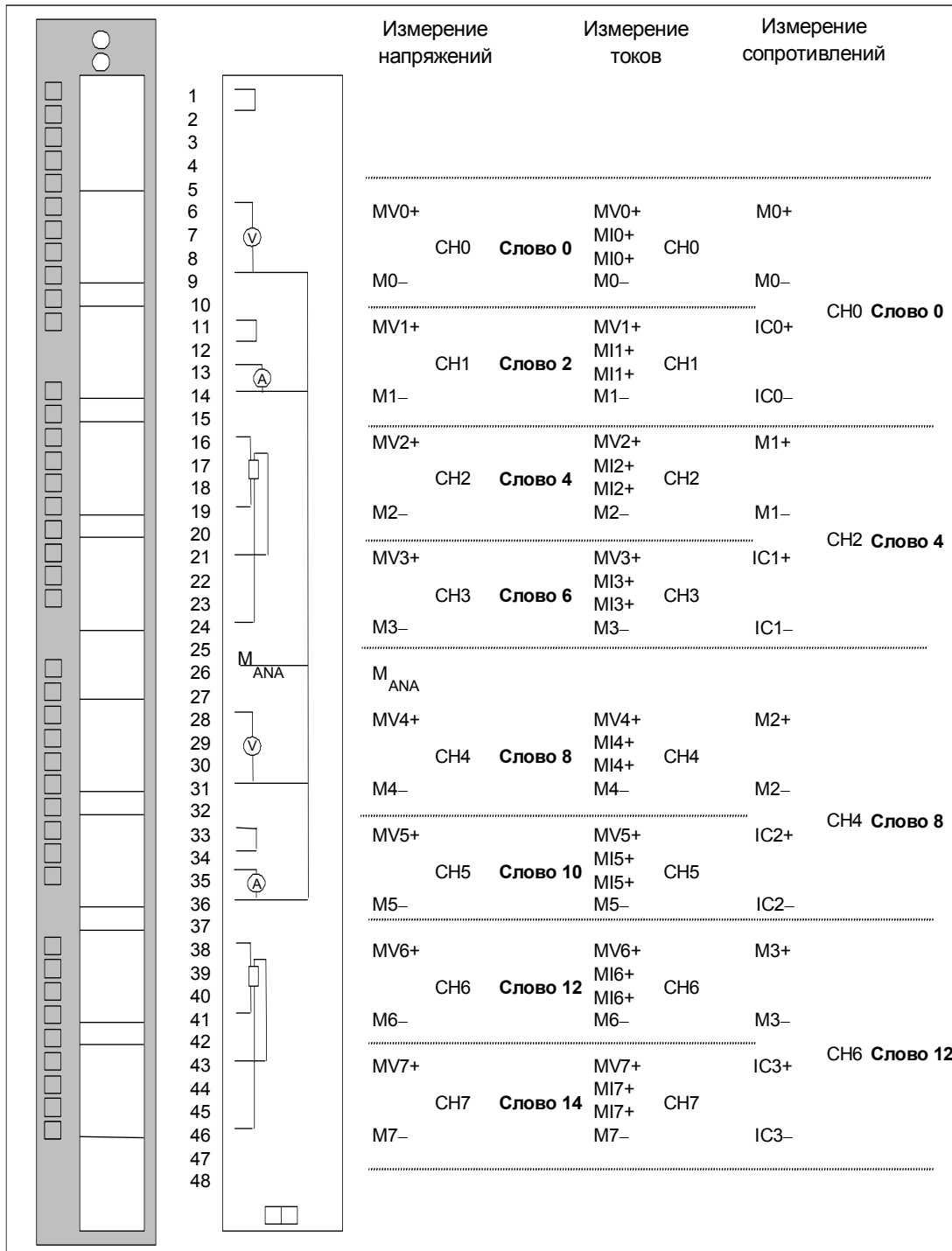


Рис. 5–26. Схема подключения SM 431; AI 8 x 13 Bit

**Технические данные SM 431; AI 8 x 13 Bit**

<b>Пакет программирования</b>		Основное время	184/200
Соответствующий пакет программирования	начиная со STEP 7 V 2.0	исполнения модуля, в мс (все каналы разблокированы)	
<b>Размеры и вес</b>		<b>Подавление помех, границы ошибок</b>	
Размеры Ш x В x Г (в миллиметрах)	25 x 290 x 210	Подавление напряжения помех для $f = nx$ ( $f1 \pm 1\%$ ), ( $f1 =$ частота помех) $n = 1, 2, \dots$	
Вес	ок. 500 г	<ul style="list-style-type: none"> <li>Синфазная помеха (<math>U_{CM} &gt; 100</math> дБ &lt; 30 В)</li> <li>Противофазная помеха &gt; 40 дБ (пиковое значение помехи &lt; номинального значения входного диапазона)</li> </ul>	
<b>Данные модуля</b>		Перекрестная помеха между входами	> 50 дБ
Количество входов	8	Границы эксплуатационной ошибки (во всем диапазоне температур, относительно входного диапазона)	
• для датчиков сопротивления	4	<ul style="list-style-type: none"> <li>Потенциальный вход                             <ul style="list-style-type: none"> <li>- <math>\pm 1</math> В <math>\pm 1,0\%</math></li> <li>- <math>\pm 10</math> В <math>\pm 0,6\%</math></li> <li>- от 1 до 5 В <math>\pm 0,7\%</math></li> </ul> </li> <li>Токовый вход                             <ul style="list-style-type: none"> <li>- <math>\pm 20</math> мА <math>\pm 1,0\%</math></li> <li>- от 4 до 20 мА <math>\pm 1,0\%</math></li> </ul> </li> <li>Измерение сопротивления от 0 до 500 Ом; 4-проводное измерение (в диапазоне 600 Ом) <math>\pm 1,25\%</math></li> </ul>	
Длина кабеля		Граница основной ошибки (граница эксплуатационной ошибки при 25 °С, относительно входного диапазона)	
• экранированного	макс. 200 м	<ul style="list-style-type: none"> <li>Потенциальный вход                             <ul style="list-style-type: none"> <li>- <math>\pm 1</math> В <math>\pm 0,7\%</math></li> <li>- <math>\pm 10</math> В <math>\pm 0,4\%</math></li> <li>- от 1 до 5 В <math>\pm 0,5\%</math></li> </ul> </li> <li>Токовый вход                             <ul style="list-style-type: none"> <li>- <math>\pm 20</math> мА <math>\pm 0,7\%</math></li> <li>- от 4 до 20 мА <math>\pm 0,7\%</math></li> </ul> </li> <li>Измерение сопротивления от 0 до 500 Ом; 4-проводное измерение (в диапазоне 600 Ом) <math>\pm 0,8\%</math></li> </ul>	
<b>Напряжения, токи, потенциалы</b>		Температурная ошибка относительно входного диапазона	
Номинальное напряжение нагрузки L+	Не требуется	<ul style="list-style-type: none"> <li>в диапазоне измерения <math>\pm 0,02\%</math> К сопротивлений</li> <li>во всех остальных диапазонах измерения <math>\pm 0,007\%</math> К</li> </ul>	
Ток постоянной величины для датчиков сопротивления	тип. 1,67 мА	Ошибка линеаризации (относительно входного диапазона) $\pm 0,05\%$ К	
Гальваническая развязка		Точность повторения (в установленном режиме при 25 °С, относительно входного диапазона) $\pm 0,1\%$	
• между каналами и задней шиной	Да		
• между каналами	Нет		
Допустимая разность потенциалов			
• между входами и $M_{ANA}$ ( $U_{CM}$ )	30 В перем. тока		
• между входами ( $E_{CM}$ )	30 В перем. тока		
• между $M_{ANA}$ и $M_{internal}$ ( $U_{ISO}$ )	75 В пост. тока / 60 В перем. тока		
Изоляция проверена напряжением			
• между шиной и аналоговой частью	= 2120 В		
• между шиной и местным заземлением	= 500 В		
• между аналоговой частью и местным заземлением	= 2120 В		
Потребление тока			
• из задней шины	макс. 350 мА		
Мощность потерь модуля	тип. 1,8 Вт		
<b>Образование аналоговых величин</b>			
Принцип измерения	интегрирующий		
Время интегрирования/ время преобразования/ разрешающая способность (на канал)	(Не входит во время реакции)		
• параметризация возможна	Да		
• подавление напряжения помех $f1$ в Гц	60/50		
• время интегрирования в мс	16,7/20		
• основное время преобразования в мс	23/25		
• Разрешение (вкл. область перегрузки)	13/13 бит		
Сглаживание измеренных значений	Невозможно		



Состояние, прерывания, диагностика		Подключение датчиков сигнала	
Прерывания	Нет	● для измерения напряжения	Возможно
Диагностические функции	Нет	● для измерения тока	
Возможность применения заменяющих значений	Нет	- в качестве 2-проводного преобразователя	Возможно; с внешним питанием преобразователя
<b>Данные для выбора датчика</b>		- в качестве 4-проводного преобразователя	Возможно
Входной диапазон (номинальные значения)/ входное сопротивление		● для измерения сопротивления	
● Напряжение	± 1 В/200 кОм ± 10 В/200 кОм от 1 до 5 В/200 кОм	- с 2-проводным подключением	Возможно; сопротивления проводов тоже измеряются
● Ток	± 20 мА/80 Ом от 4 до 20 мА/80 Ом	- с 3-проводным подключением	Возможно
● Сопротивления	от 0 до 600 Ом; пригоден до 500 Ом	- с 4-проводным подключением	Возможно
Допустимый входной ток для токового входа (разрушающий предел)	40 мА длительно	Линеаризация характеристической кривой	Нет

### 5.18.1 Ввод в действие SM 431; AI 8 x 13 Bit

Режим работы SM 431; AI 8 x 13 Bit устанавливается в **STEP 7**.

#### Параметры

Описание общей процедуры параметризации аналоговых модулей вы найдете в разделе 5.7.

Обзор параметров, которые вы можете установить, и их значения по умолчанию представлены в следующей таблице.

Таблица 5–48. Параметры SM 431; AI 8 x 13 Bit

Параметр	Диапазон значений	Значение по умолчанию <sup>1)</sup>	Вид параметра	Область действия
Measurement [Измерение]	Disabled [деактивизирован]	U		
● Measuring method [Вид измерения]	U Напряжение 4DMU Ток (4-проводный преобразователь) 2DMU Ток (2-проводный преобразователь) R–4L Сопротивление (4-проводное подключение)		Статический	Канал
● Measuring range [Диапазон измерения]	См. раздел 5.18.2 для получения информации о диапазонах измерения, которые вы можете установить.	±10 В		
● Interference suppression [Подавление помех]	60 Гц; 50 Гц	50 Гц		

<sup>1)</sup> Аналоговые модули с настройками по умолчанию можно запускать только в центральной стойке.

## 5.18.2 Виды и диапазоны измерения SM 431; AI 8 x 13 Bit

### Виды измерения

Для каналов ввода можно установить следующие виды измерения:

- Измерение напряжения
- Измерение тока
- Измерение сопротивления

Эта настройка выполняется с помощью параметра «Measuring Type [Вид измерения]» в **STEP 7**.

### Подключение для измерения сопротивления

Для измерения сопротивления с помощью SM 431; AI 8 x 13 Bit имеют силу следующие условия:

Таблица 5–49. Каналы для измерения сопротивления SM 431; AI 8 x 13 Bit

Параметр Measuring Type [Вид измерения]	Допустим для канала n	Условие
Resistance (4-conductor connection) [Сопротивление (4-проводное присоединение)]	0, 2, 4 или 6	Вы должны заблокировать параметр «Measuring Type [Вид измерения]» для каналов n+1 (1, 3, 5, 7). Причина: Клеммы канала n+1 используются для пропускания тока через сопротивление, подключенное к каналу n.

### Неиспользуемые каналы

Неиспользуемые каналы обычно могут быть оставлены разомкнутыми. В среде измерения с большими помехами помехоустойчивость модуля может быть улучшена с помощью короткого замыкания этих каналов и соединения их с  $M_{ANA}$ . Заблокируйте параметр «Measuring Type [Вид измерения]» для неиспользуемых каналов. Благодаря этому вы сократите время цикла модуля.

## Диапазоны измерения

Диапазоны измерения устанавливаются с помощью параметра «Measuring Range [Диапазон измерения]» в **STEP 7**.

Таблица 5–50. Диапазоны измерения SM 431; AI 8 x 13 Bit

Выбранный вид измерения	Диапазон измерения	Описание
U: Напряжение	$\pm 1$ В от 1 до 5 В $\pm 10$ В	Представленные в цифровой форме аналоговые величины вы найдете в разделе 5.3.1 в диапазоне измерения напряжений
2DMU: Ток (2-проводный измерительный преобразователь)	от 4 до 20 мА	Представленные в цифровой форме аналоговые величины вы найдете в разделе 5.3.1 в диапазоне измерения токов
4DMU: Ток (4-проводный измерительный преобразователь)	от 4 до 20 мА $\pm 20$ мА	Представленные в цифровой форме аналоговые величины вы найдете в разделе 5.3.1 в диапазоне измерения токов
R–4L: Сопротивление (4-проводное присоединение)	600 Ом	Представленные в цифровой форме аналоговые величины вы найдете в разделе 5.3.1 в диапазоне измерения сопротивлений

## Значения по умолчанию

Значениями по умолчанию для модуля являются «Voltage [Напряжение]» для вида измерения и « $\pm 10$  V» для диапазона измерения. Вы можете использовать эту комбинацию вида и диапазона измерения без параметризации SM 431; AI 8 x 13 Bit в **STEP 7**.

## 5.19 Аналоговый модуль ввода SM 431; AI 8 x 14 Bit (6ES7 431-1KF10-0AB0)

### Свойства

Аналоговый модуль ввода SM 431; AI 8 x 14 Bit имеет следующие свойства:

- 8 входов для измерения напряжения/тока
- 4 входа для измерения сопротивления и температуры
- произвольный выбор диапазона измерения
- разрешающая способность 14 битов
- особенно пригоден для измерения температур
- типы датчиков температуры могут быть параметризованы
- линеаризация характеристик датчика
- питающее напряжение 24 В пост. тока требуется только при подключении 2-проводных преобразователей
- аналоговая часть потенциально развязана относительно CPU
- максимально допустимое синфазное напряжение между каналами и между каналом и центральной точкой заземления 120 В перем. тока

Принципиальная схема SM 431; AI 8 x 14 Bit

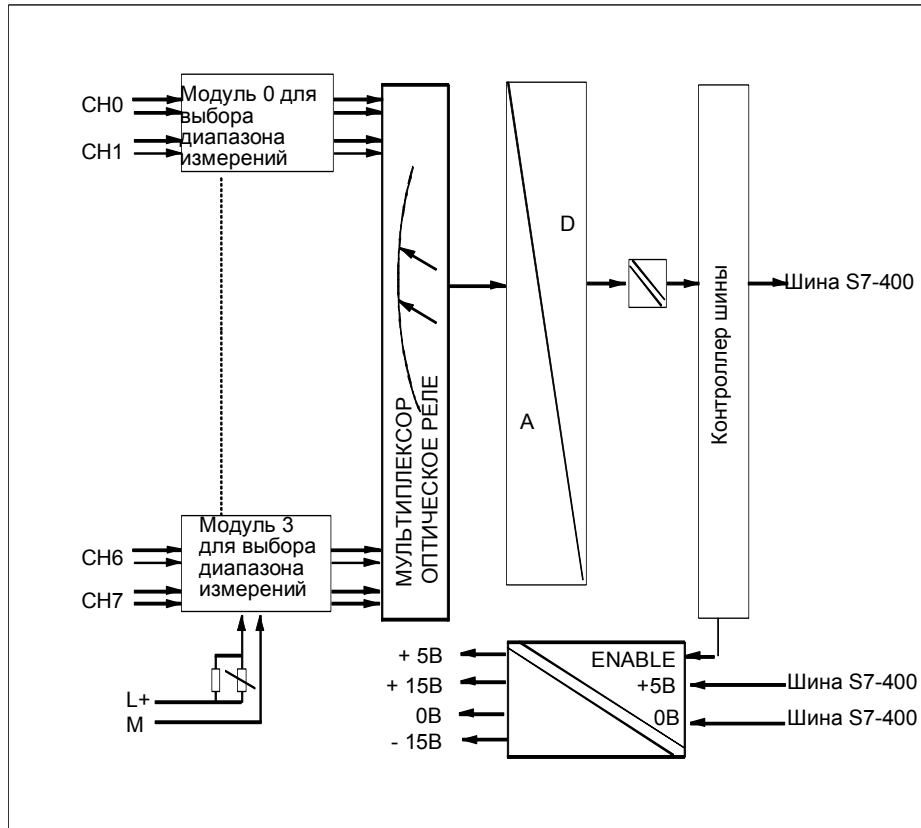


Рис. 5–27. Принципиальная схема SM 431; AI 8 x 14 Bit

Схема подключения SM 431; AI 8 x 14 Bit

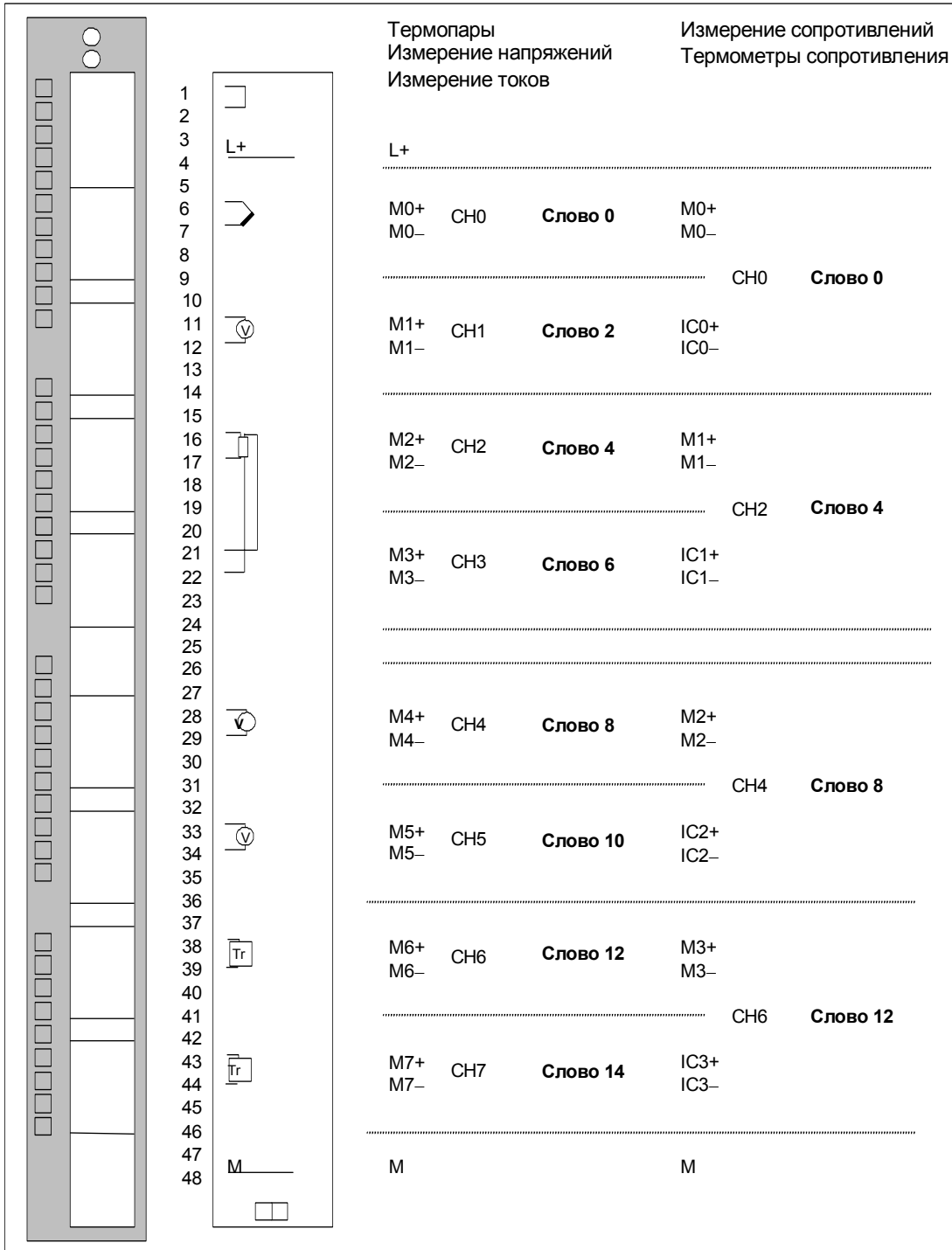


Рис. 5–28. Схема подключения SM 431; AI 8 x 14 Bit

## Технические данные SM 431; AI 8 x 14 Bit

Пакет программирования	
Соответствующий пакет программирования	начиная со STEP 7 V 2.0
Размеры и вес	
Размеры Ш x В x Г (в миллиметрах)	25 x 290 x 210
Вес	ок. 500 г
Данные модуля	
Количество входов	8
• для датчиков сопротивления	4
Длина кабеля	
• экранированного	макс. 200 м
во входном диапазоне 80 мВ и с термодарами	макс. 50 м
Напряжения, токи, потенциалы	
Номинальное напряжение нагрузки L+	24 В пост. тока (требуется только для питания 2-проводных измерительных преобразователей)
• Защита от обратной полярности	Да
Источник питания измерительных преобразователей	
• Питающий ток	макс. 50 мА
• Защита от коротких замыканий	Да
Ток постоянной величины для датчиков сопротивления	тип. 1,67 мА
Гальваническая развязка	
• между каналами и задней шиной	Да
• между каналами	Нет
• между каналами и напряжением нагрузки L+	Да
Допустимая разность потенциалов	
• между входами и $M_{ANA}$ ( $U_{CM}$ )	120 В перем. тока
• между входами ( $E_{CM}$ )	120 В перем. тока
• между $M_{ANA}$ и $M_{internal}$ ( $U_{ISO}$ )	75 В пост. тока / 60 В перем. тока
Изоляция проверена напряжением	
• между шиной и L+/M	2120 В пост. тока
• между шиной и аналоговой частью	2120 В пост. тока
• между шиной и местным заземлением	500 В пост. тока
• между аналоговой частью и L+/M	707 В пост. тока
• между аналоговой частью и местным заземлением	2120 В пост. тока
• между L+/M и местным заземлением	2120 В пост. тока
Потребление тока	
• из задней шины	макс. 600 мА
• из напряжения нагрузки L+	макс. 200 мА (с 8 подключенными полностью управляемыми 2-проводными измерительными преобразователями)
Мощность потерь модуля	тип. 3,5 Вт
Образование аналоговых величин	
Принцип измерения	интегрирующий
Время интегрирования/время преобразования/разрешающая способность (на канал)	(Не входит во время реакции)
• параметризация возможна	Да
• подавление напряжения помех $f_1$ в Гц	60/50
• время интегрирования в мс	16,7/20
• основное время преобразования в мс	20,1/23,5
• дополнительное время преобразования для измерения сопротивления в мс	40,2/47
• дополнительное время преобразования для контроля обрыва провода в мс	4,3/4,3
• дополнительное время преобразования для контроля обрыва провода при измерении сопротивления в мс	5,5/5,5
• Разрешение (вкл. область перегрузки)	14/14 бит
- с включенным сглаживанием	16/16 бит
Сглаживание измеренных значений	параметризуемое в 4 ступени
Основное время исполнения модуля, в мс (все каналы разблокированы)	161/188

Подавление помех, границы ошибок	
Подавление напряжения помех для $f = n \times (f_1 \pm 1\%)$ , ( $f_1 =$ частота помех) $n = 1, 2, \dots$	
• Синфазная помеха ( $U_{CM} > 100$ дБ $< 120 V_{SS}$ )	
• Противофазная помеха ( $> 40$ дБ (пиковое значение помехи $<$ номинального значения входного диапазона))	
Перекрестная помеха между входами	$> 70$ дБ
Границы эксплуатационной ошибки (во всем диапазоне температур, относительно входного диапазона)	
• Потенциальный вход	
- $\pm 80$ мВ	$\pm 0,38\%$
- $\pm 250$ мВ	$\pm 0,35\%$
- $\pm 500$ мВ	$\pm 0,35\%$
- $\pm 1$ В	$\pm 0,35\%$
- $\pm 2,5$ В	$\pm 0,35\%$
- $\pm 5$ В	$\pm 0,35\%$
- от 1 до 5 В	$\pm 0,35\%$
- $\pm 10$ В	$\pm 0,35\%$
• Точковый вход	
- от 0 до 20 мА	$\pm 0,35\%$
- $\pm 20$ мА	$\pm 0,35\%$
- от 4 до 20 мА	$\pm 0,35\%$
• Измерение сопротивления	
- от 0 до 48 Ом; 4-провод. измерение	$\pm 0,35\%$
- от 0 до 150 Ом; 4-провод. измерение	$\pm 0,35\%$
- от 0 до 300 Ом; 4-провод. измерение	$\pm 0,35\%$
- от 0 до 600 Ом; 4-провод. измерение	$\pm 0,35\%$
- от 0 до 5000 Ом; 4-провод. измерение (в диапазоне 6000 Ом)	$\pm 0,35\%$
- от 0 до 300 Ом; 3-провод. измерение	$\pm 0,5\%$
- от 0 до 600 Ом; 3-провод. измерение	$\pm 0,5\%$
- от 0 до 5000 Ом; 3-провод. измерение (в диапазоне 6000 Ом)	$\pm 0,5\%$
• Термодпары	
- ТС типа В	$\pm 14,8$ К
- ТС типа R	$\pm 9,4$ К
- ТС типа S	$\pm 10,6$ К
- ТС типа T	$\pm 2,2$ К
- ТС типа E	$\pm 4,0$ К
- ТС типа J	$\pm 5,2$ К
- ТС типа K	$\pm 7,6$ К
- ТС типа U	$\pm 3,5$ К
- ТС типа L	$\pm 5,1$ К
- ТС типа N	$\pm 5,5$ К
• Термометры сопротивления, 4-проводные, стандартный диапазон измерения	
- Pt 100	$\pm 4,6$ К
- Pt 200	$\pm 5,7$ К
- Pt 500	$\pm 4,6$ К
- Pt 1000	$\pm 3,7$ К
- Ni 100	$\pm 0,9$ К
- Ni 1000	$\pm 0,9$ К
Климатический диапазон измерения	
- Pt 100	$\pm 0,5$ К
- Pt 200	$\pm 0,5$ К
- Pt 500	$\pm 0,5$ К
- Pt 1000	$\pm 0,5$ К
- Ni 100	$\pm 0,9$ К
- Ni 1000	$\pm 0,9$ К
• Термометры сопротивления, 3-проводные, стандартный диапазон измерения	
- Pt 100	$\pm 5,2$ К
- Pt 200	$\pm 8,2$ К
- Pt 500	$\pm 6,5$ К
- Pt 1000	$\pm 5,2$ К
- Ni 100	$\pm 1,3$ К
- Ni 1000	$\pm 1,3$ К
Климатический диапазон измерения	
- Pt 100	$\pm 0,7$ К
- Pt 200	$\pm 0,7$ К
- Pt 500	$\pm 0,7$ К
- Pt 1000	$\pm 0,7$ К
- Ni 100	$\pm 1,3$ К
- Ni 1000	$\pm 1,3$ К



Граница основной ошибки (граница эксплуатационной ошибки при 25 °С, относительно входного диапазона)	
<ul style="list-style-type: none"> <li>● Потенциальный вход                             <ul style="list-style-type: none"> <li>- ± 80 мВ ± 0,17%</li> <li>- ± 250 мВ ± 0,15%</li> <li>- ± 500 мВ ± 0,15%</li> <li>- ± 1 В ± 0,15%</li> <li>- ± 2,5 В ± 0,15%</li> <li>- ± 5 В ± 0,15%</li> <li>- от 1 до 5 В ± 0,15%</li> <li>- ± 10 В ± 0,15%</li> </ul> </li> <li>● Токковый вход                             <ul style="list-style-type: none"> <li>- от 0 до 20 мА ± 0,15%</li> <li>- ± 20 мА ± 0,15%</li> <li>- от 4 до 20 мА ± 0,15%</li> </ul> </li> <li>● Измерение сопротивления                             <ul style="list-style-type: none"> <li>- от 0 до 48 Ом; 4–провод. измерение ± 0,15%</li> <li>- от 0 до 150 Ом; 4–провод. измерение ± 0,15%</li> <li>- от 0 до 300 Ом; 4–провод. измерение ± 0,15%</li> <li>- от 0 до 600 Ом; 4–провод. измерение ± 0,15%</li> <li>- от 0 до 5000 Ом; 4–провод. измерение (в диапазоне 6000 Ом) ± 0,15%</li> <li>- от 0 до 300 Ом; 3–провод. измерение ± 0,3%</li> <li>- от 0 до 600 Ом; 3–провод. измерение ± 0,3%</li> <li>- от 0 до 5000 Ом; 3–провод. измерение (в диапазоне 6000 Ом) ± 0,3%</li> </ul> </li> <li>● Термопары                             <ul style="list-style-type: none"> <li>- ТС типа В ± 8,2 К</li> <li>- ТС типа R ± 5,2 К</li> <li>- ТС типа S ± 5,9 К</li> <li>- ТС типа Т ± 1,2 К</li> <li>- ТС типа E ± 1,8 К</li> <li>- ТС типа J ± 2,3 К</li> <li>- ТС типа K ± 3,4 К</li> <li>- ТС типа U ± 1,8 К</li> <li>- ТС типа L ± 2,3 К</li> <li>- ТС типа N ± 2,9 К</li> </ul> </li> </ul>	<ul style="list-style-type: none"> <li>● Термометры сопротивления, 4-проводные, стандартный диапазон измерения                             <ul style="list-style-type: none"> <li>- Pt 100 ± 2,0 К</li> <li>- Pt 200 ± 2,5 К</li> <li>- Pt 500 ± 2,0 К</li> <li>- Pt 1000 ± 1,6 К</li> <li>- Ni 100 ± 0,4 К</li> <li>- Ni 1000 ± 0,4 К</li> </ul> </li> <li>Климатический диапазон измерения                             <ul style="list-style-type: none"> <li>- Pt 100 ± 0,2 К</li> <li>- Pt 200 ± 0,2 К</li> <li>- Pt 500 ± 0,2 К</li> <li>- Pt 1000 ± 0,2 К</li> <li>- Ni 100 ± 0,4 К</li> <li>- Ni 1000 ± 0,4 К</li> </ul> </li> <li>● Термометры сопротивления, 3-проводные, стандартный диапазон измерения                             <ul style="list-style-type: none"> <li>- Pt 100 ± 3,1 К</li> <li>- Pt 200 ± 4,9 К</li> <li>- Pt 500 ± 3,9 К</li> <li>- Pt 1000 ± 3,1 К</li> <li>- Ni 100 ± 0,8 К</li> <li>- Ni 1000 ± 0,8 К</li> </ul> </li> <li>Климатический диапазон измерения                             <ul style="list-style-type: none"> <li>- Pt 100 ± 0,4 К</li> <li>- Pt 200 ± 0,4 К</li> <li>- Pt 500 ± 0,4 К</li> <li>- Pt 1000 ± 0,4 К</li> <li>- Ni 100 ± 0,8 К</li> <li>- Ni 1000 ± 0,8 К</li> </ul> </li> <li>Температурная ошибка (относительно входного диапазона) ± 0,004% К</li> <li>Ошибка линеаризации (относительно входного диапазона) ± 0,01% К</li> <li>Точность повторения (в установившемся режиме при 25 °С, относительно входного диапазона) ± 0,1%</li> </ul>
<b>Состояние, прерывания, диагностика</b>	
Прерывания	Нет
Диагностические функции	Нет
Возможность применения заменяющих значений	Нет

Данные для выбора датчика		Подключение датчиков сигналов	
Входной диапазон (номинальные значения)/входное сопротивление		● для измерения напряжения	Возможно
● Напряжение	± 80 мВ/1 МОм ± 250 мВ/1 МОм ± 500 мВ/1 МОм ± 1 В/1 МОм ± 2,5 В/1 МОм ± 5 В/1 МОм от 1 до 5 В/1 МОм ± 10 В/1 МОм	● для измерения тока	Возможно
● Ток	от 0 до 20 мА/50 Ом ± 20 мА/50 Ом от 4 до 20 мА/50 Ом	- в качестве 2-проводного преобразователя	Возможно
● Сопротивления	от 0 до 48 Ом/1 МОм от 0 до 150 Ом/1 МОм от 0 до 300 Ом/1 МОм от 0 до 600 Ом/1 МОм от 0 до 6000 Ом/1 МОм (может использоваться до 5000 Ом)	- в качестве 4-проводного преобразователя	Возможно
● Термопары	ТС типа В/1 МОм ТС типа R/1 МОм ТС типа S/1 МОм ТС типа T/1 МОм ТС типа E/1 МОм ТС типа J/1 МОм ТС типа K/1 МОм ТС типа U/1 МОм ТС типа L/1 МОм ТС типа N/1 МОм	● для измерения сопротивления	Возможно; сопротивления проводов тоже измеряются
● Термометры сопротивления	Pt 100/1 МОм Pt 200/1 МОм Pt 500/1 МОм Pt 1000/1 МОм Ni 100/1 МОм Ni 1000/1 МОм	- с 2-проводным подключением	Возможно
Допустимое входное напряжение для потенциального входа (разрушающий предел)	макс. 18 В длительно 75 В в течение 1 мс (скважность 1: 20)	- с 3-проводным подключением	Возможно
Допустимый входной ток для токового входа (разрушающий предел)	40 мА длительно	- с 4-проводным подключением	Возможно
		● полное сопротивление нагрузки 2-проводного измерительного преобразователя	макс. 750 Ом
		Линеаризация характеристической кривой	Параметризация возможна
		● для термопар	Типы В, R, S, T, E, J, K, U, L, N
		● для термометров сопротивления	Pt 100, Pt 200, Pt 500, Pt 1000, Ni 100, Ni 1000
		Температурная компенсация	Да, может быть параметризована
		● внутренняя температурная компенсация	Нет
		● внешняя температурная компенсация с компенсационным блоком	Возможна
		● внешняя температурная компенсация с Pt 100	Возможна
		● компенсация для определяемой температуры холодного спая	Возможна
		Техническая единица для измерения температуры	градусы Цельсия

### 5.19.1 Ввод в действие SM 431; AI 8 x 14 Bit

Режим работы SM 431; AI 8 x 14 Bit устанавливается с помощью модулей для выбора диапазонов измерения на модуле и с помощью **STEP 7**.

#### Модули для выбора диапазонов измерения

Модуль для выбора диапазонов измерения сигнального модуля согласует два канала или один канал сопротивления с типом датчика. Если необходимо, модули для выбора диапазонов измерения должны быть переустановлены для изменения вида и диапазона измерения. Шаги, которые необходимо сделать для этого, подробно описаны в разделе 5.4.

В соответствующей таблице в разделе 5.19.2 рассказывается об установках, которые вы должны выбрать для каждого вида и диапазона измерения. Кроме того, информация о необходимых установках нанесена на модуль.

#### Параметры

Описание общей процедуры параметризации аналоговых модулей вы найдете в разделе 5.7.

Обзор параметров, которые вы можете установить, и их значения по умолчанию представлены в следующей таблице.

Таблица 5–51. Параметры SM 431; AI 8 x 14 Bit

Параметр	Диапазон значений	Значение по умолчанию <sup>1</sup>	Вид параметра	Область действия
Diagnostics [Диагностика] <ul style="list-style-type: none"> <li>Wire break [Обрыв провода]</li> </ul>	Yes/no [Да/нет]	No [Нет]	Статический	Канал
Measurement [Измерение] <ul style="list-style-type: none"> <li>Measuring type [Вид измерения]</li> <li>Measuring range [Диапазон измерения]</li> </ul>	Disabled [деактивизирован] U Напряжение 4DMU Ток (4-проводный измерительный преобразователь) 2DMU Ток (2-проводный измерительный преобразователь) R–4L Сопротивление (4-проводное подключение) R–3L Сопротивление (3-проводное подключение) RTD–4L Термосопротивление (линейное, 4-проводное подключение) RTD–3L Термосопротивление (линейное, 3-проводное подключение) TC–L Термопара (линейная)	U         ± 10 В	Статический	Канал
<ul style="list-style-type: none"> <li>Reference temperature [Эталонная температура]</li> </ul>	от - 273,15 до 327,67 °C	0,00 °C	Динамический	Модуль
<ul style="list-style-type: none"> <li>Interference suppression [Подавление помех]</li> </ul>	60 Гц; 50 Гц	50 Гц	Статический	Канал

Таблица 5–51. Параметры SM 431; AI 8 x 14 Bit

Параметр	Диапазон значений	Значение по умолчанию <sup>1</sup>	Вид параметра	Область действия
<ul style="list-style-type: none"> <li>Smoothing [Сглаживание]</li> <li>Ref. junction [Холодный спай]</li> </ul>	None [Отсутствует] Low [Слабое] Average [Среднее] High [Сильное] None [Отсутствует] RTD on channel 0 [Термометр сопротивления на канале 0] Reference temperature value dynamic [Динамическое значение эталонной температуры]	None [Отсутствует]     None [Отсутствует]	Статический	Канал

<sup>1</sup> Аналоговые модули с настройками по умолчанию можно запускать только в центральной стойке.

### Сглаживание измеренных значений

Общую информацию о сглаживании аналоговых величин вы найдете в разделе 5.6.

На следующем рисунке показано для модуля количество циклов модуля, по истечении которых сглаженная аналоговая величина достигает почти 100 % при реакции на единичный скачок в зависимости от установленного сглаживания. Рисунок действителен для любого изменения сигнала на аналоговом входе.

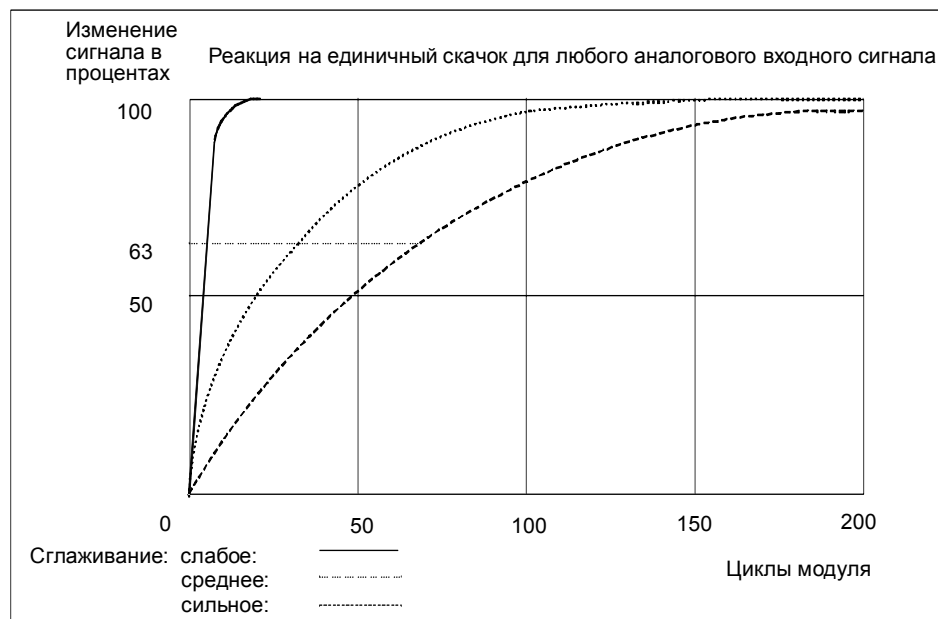


Рис. 5–29. Реакция на единичный скачок SM 431; AI 8 x 14 Bit

## 5.19.2 Виды и диапазоны измерения SM 431; AI 8 x 14 Bit

### Виды измерения

Для каналов ввода можно установить следующие виды измерения:

- Измерение напряжения
- Измерение тока
- Измерение сопротивления
- Измерение температуры

Настройка производится с помощью модулей для выбора диапазонов измерения на сигнальном модуле и параметра «Measuring Type[Вид измерения]» в **STEP 7**.

### Варианты подключения каналов

С помощью модуля для выбора диапазона измерения в каждом случае настраиваются два канала. Поэтому, как показано в следующей таблице, в зависимости от вида измерения имеются ограничения для соседних каналов 0/1, 2/3, 4/5 и 6/7:

Таблица 5–52. Выбор вида измерения для канала n и канала n+1 SM 431; AI 8 x 14 Bit

Вид измерения Канал n+1 / Вид измерения Канал n	Забло- киро- ван	Напря- жение	Ток, 4– провод. преоб.	Ток, 2– провод. преоб.	R–4L	R–3L	RTD–4L	RTD–3L	TC–L
Заблокирован	x	x	x	x					x
Напряжение	x	x							x
Ток 4-проводный измерительный преобразова- тель	x		x						
Ток 2-проводный измерительный преобразова- тель	x			x					
Сопротивление, 4-провод. схема	x								
Сопротивление, 3-провод. схема	x								
Терморезистор, 3-провод. схема	x								
Термопары	x	x							x

### Пример

Если вы выбрали для канала 6 параметр «current (two-wire transmitter) [Ток (2-проводный измерительный преобразователь)]», то для канала 7 вы можете только деактивизировать вид измерения или установить «current (two-wire transmitter)».

### Подключение для измерения сопротивления и температуры

При измерении сопротивления и температуры с помощью SM 431; AI 8 x 14 Bit действительны условия:

Таблица 5–53. Каналы для измерения сопротивления и температуры у SM 431; AI 8 x 14 Bit

Параметр Measuring Type [Вид измерения]	Допустим для канала n	Условие
Resistor (four–conductor terminal) [Сопротивление (4-проводное подключение)]	0, 2, 4 или 6	Вы должны заблокировать параметр «Measuring Type [Вид измерения]» для каналов n+1 (1, 3, 5, 7). Причина: Клеммы канала n+1 используются для пропускания тока через сопротивление, подключенное к каналу n.
Resistor (three–conductor terminal) [Сопротивление (3-проводное подключение)]	0, 2, 4 или 6	
Thermal resistor (linear, four–conductor terminal) [Терморезистор (линейный, 4-проводное подключение)]	0, 2, 4 или 6	
Thermal resistor (linear, four–conductor terminal) [Терморезистор (линейный, 4-проводное подключение)]	0, 2, 4 или 6	

### Подключение компенсации холодного спая для термопары

Если для компенсации холодного спая для термопары вы выбрали в качестве холодного спая «RTD on channel 0 [Термометр сопротивления на канале 0]», то имеет силу следующее:

Таблица 5–54. Термопара с компенсацией холодного спая через RTD на канале 0

Параметр Reference Junction [Холодный спай]	Допустим на канале n	Граничное условие
RTD on channel 0 [Термометр сопротивления на канале 0]	от 2 до 7	Вы должны подключить и параметризовать на канале 0 термометр сопротивления с линеаризацией, 3- или 4-проводное подключение в <b>климатическом диапазоне</b> (каналы 0 и 1, таким образом, заняты). Причина: Если канал 0 должен использоваться в качестве холодного спая, то там должен быть подключен датчик сопротивления для регистрации абсолютных температур в климатическом диапазоне.

### Неиспользуемые каналы

Неиспользуемые каналы обычно могут быть оставлены разомкнутыми. Установите модуль для выбора диапазона измерения в положение «А». Помехоустойчивость модуля в среде измерения с высоким уровнем помех можно улучшить, закортит эти каналы.

Заблокируйте параметр «Measuring Type [Вид измерения]» для неиспользуемых каналов. Благодаря этому вы сократите время цикла модуля.

## Диапазоны измерения

Диапазоны измерения устанавливаются с помощью модулей для выбора диапазонов измерения на сигнальном модуле и параметра «Measuring Type [Вид измерения]» в **STEP 7**.

Таблица 5–55. Диапазоны измерения SM 431; AI 8 x 14 Bit

Выбранный вид измерения	Диапазон измерения (тип датчика)	Положение модуля для выбора диапазона измерения	Описание
U: Напряжение	± 80 мВ ± 250 мВ ± 500 мВ ± 1 В ± 2.5 В ± 5 В от 1 до 5 В ± 10 В	A	Представленные в цифровой форме аналоговые величины вы найдете в разделе 5.3.1 в диапазоне измерения напряжений
2DMU: Ток (2-проводный измерительный преобразователь)	От 4 до 20 мА	D	Для питания этих преобразователей током вы должны подключить 24 В к клеммам L+ и M фронтштекера. Представленные в цифровой форме аналоговые величины вы найдете в разделе 5.3.1 в диапазоне измерения токов
4DMU: Ток (4-проводный измерительный преобразователь)	от 0 до 20 мА от 4 до 20 мА ± 20 мА	C	Представленные в цифровой форме аналоговые величины вы найдете в разделе 5.3.1 в диапазоне измерения токов
R–4L: Сопротивления (4-проводное присоединение)	48 Ом 150 Ом 300 Ом 600 Ом 6000 Ом	A	Представленные в цифровой форме аналоговые величины вы найдете в разделе 5.3.1 в диапазоне измерения сопротивлений
R–3L: Сопротивления (3-проводное присоединение)	300 Ом 600 Ом 6000 Ом		

Таблица 5–55. Диапазоны измерения SM 431; AI 8 x 14 Bit

Выбранный вид измерения	Диапазон измерения (тип датчика)	Положение модуля для выбора диапазона измерения	Описание
ТС–L: Термопара (линейная) (измерение температуры)	Тип B Тип N Тип E Тип R Тип S Тип J Тип L Тип T Тип K Тип U	A	Представленные в цифровой форме аналоговые величины вы найдете в разделе 5.3.1 в диапазоне температур
RTD–4L: Терморезистор (линейный, 4-проводное присоединение) (измерение температуры)	Pt 100 climatic Pt 200 climatic Pt 500 climatic Pt 1000 climatic Ni 100 climatic Ni 1000 climatic Pt 100 standard Pt 200 standard Pt 500 standard Pt 1000 standard Ni 100 standard Ni 1000 standard	A	
RTD–3L: Терморезистор (линейный, 3-проводное присоединение) (измерение температуры)			

### Значения по умолчанию

Модуль имеет следующие настройки по умолчанию в **STEP 7**:

- Каналы с 0 по 7: «Voltage [Напряжение]» для вида измерения; « $\pm 10$  В» для диапазона измерения

Вы можете использовать эти виды и диапазоны измерения без параметризации SM 431; AI 8 x 14 Bit в **STEP 7**.



### **Контроль обрыва провода для измерения температуры или сопротивления**

Контроль обрыва провода предназначен в первую очередь для измерений температуры (ТС, RTD) или измерений сопротивления. Всегда параметризуйте в этих случаях контроль обрыва провода, так как это гарантирует, что при обрыве провода измеренная величина, выдаваемая модулем, примет значение, соответствующее переполнению 7FFFH.

### **Особенности контроля обрыва провода для некоторых видов измерения напряжения**

У некоторых измерительных преобразователей могут быть получены неправильные измеренные значения из-за того, что был разблокирован контроль обрыва провода. В этом случае заблокируйте контроль обрыва провода.

Причина: Некоторые измерительные преобразователи пытаются откорректировать испытательный ток, искажая тем самым свое заданное значение.

## 5.20 Аналоговый модуль ввода SM 431; AI 8 x 14 Bit (6ES7431-1KF20-0AB0)

### Свойства

Аналоговый модуль ввода SM 431; AI 8 x 14 Bit имеет следующие свойства:

- быстрое аналого-цифровое преобразование, следовательно, особенно пригоден для процессов с высокой динамикой
- 8 входов для измерения напряжения/тока
- 4 входа для измерения сопротивления
- произвольный выбор диапазона измерения
- разрешающая способность 14 битов
- напряжение питания: 24 В пост. тока, необходимое только для подключения 2-проводных измерительных преобразователей
- аналоговая часть потенциально развязана относительно CPU
- максимально допустимое синфазное напряжение между каналами и между опорным потенциалом подключенного датчика и  $M_{ANA}$  равно 8 В перем. тока

### Принципиальная схема SM 431; AI 8 x 14 Bit

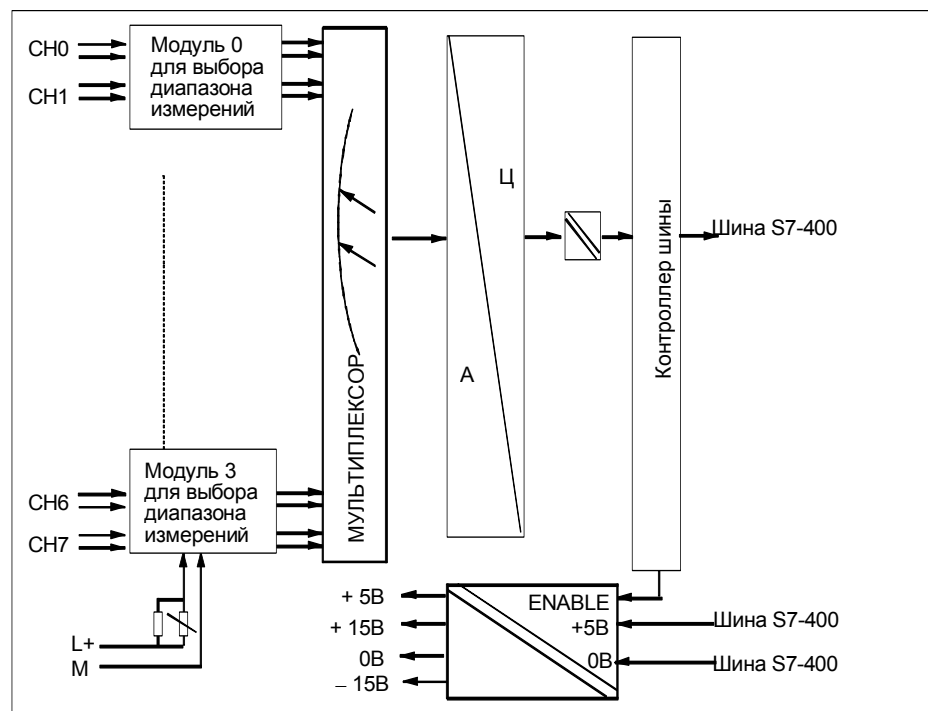


Рис. 5-30. Принципиальная схема SM 431; AI 8 x 14 Bit

**Схема подключения SM 431; AI 8 x 14 Bit**

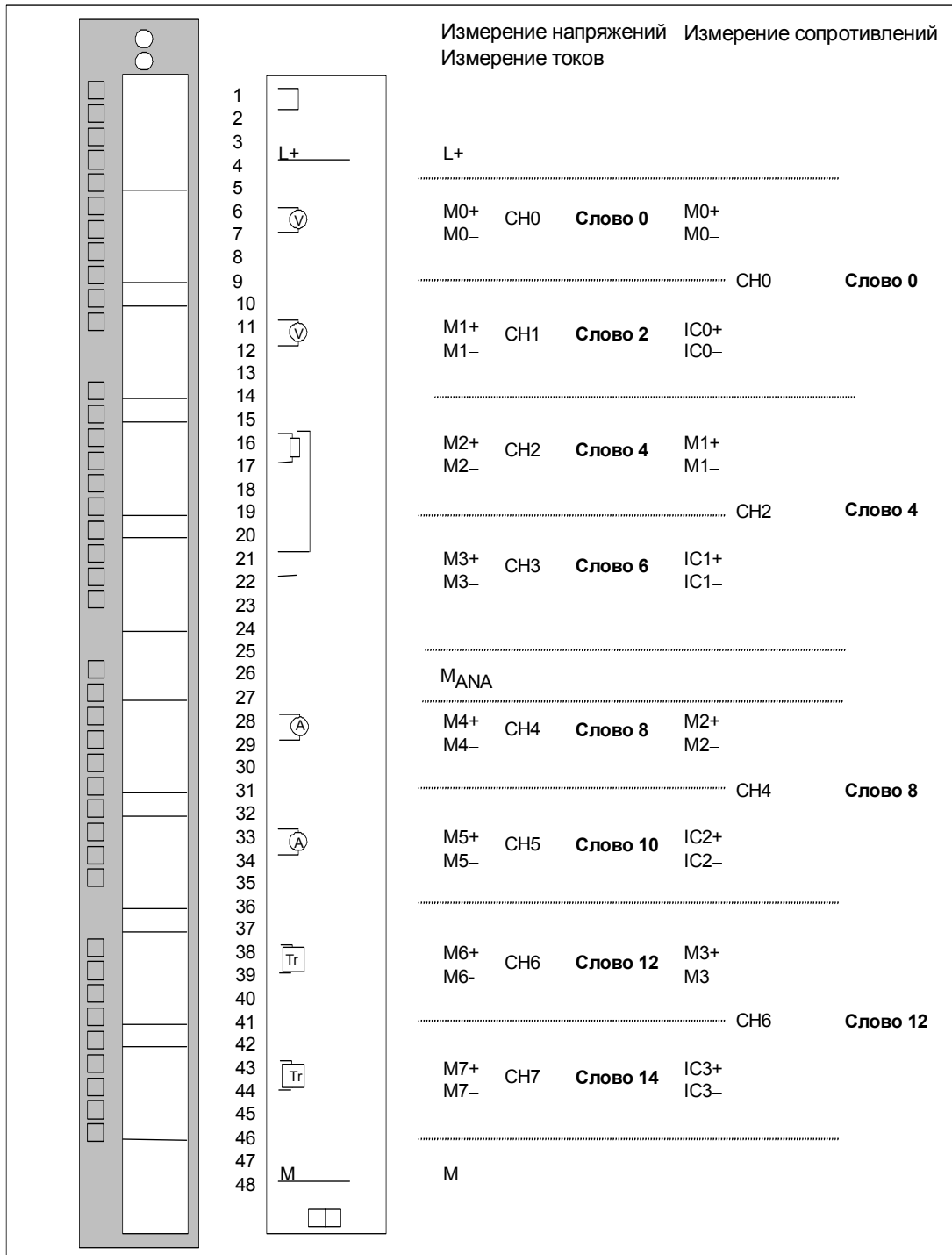


Рис. 5-31. Схема подключения SM 431; AI 8 x 14 Bit

**Технические данные SM 431; AI 8 x 14 Bit**

<b>Пакет программирования</b>	
Соответствующий пакет программирования	начиная со STEP 7 V 2.0
<b>Размеры и вес</b>	
Размеры Ш x В x Г (в миллиметрах)	25 x 290 x 210
Вес	ок. 500 г
<b>Данные модуля</b>	
Количество входов	8
• для датчиков сопротивления	4
Длина кабеля	
• экранированного	макс. 200 м
<b>Напряжения, токи, потенциалы</b>	
Номинальное напряжение нагрузки L+	= 24 В (требуется только для питания 2-проводных измерительных преобразователей)
• Защита от обратной полярности	Да
Источник питания измерительных преобразователей	
• Питающий ток	макс. 50 мА
• Защита от коротких замыканий	Да
Ток постоянной величины для датчиков сопротивления	тип. 1,67 мА
Гальваническая развязка	
• между каналами и задней шиной	Да Нет
• между каналами	Да
• между каналами и напряжением нагрузки L+	
Допустимая разность потенциалов	
• между входами и $M_{ANA}$ ( $U_{CM}$ )	8 В перем. тока
• между входами ( $E_{CM}$ )	8 В перем. тока
• между $M_{ANA}$ и $M_{internal}$ ( $U_{ISO}$ )	75 В пост. тока / 60 В перем. тока
Изоляция проверена напряжением	
• между шиной и аналоговой частью	2120 В пост. тока
• между шиной и местным заземлением	500 В пост. тока
• между аналоговой частью и L+/M	707 В пост. тока
• между аналоговой частью и местным заземлением	2120 В пост. тока
• между L+/M и местным заземлением	2120 В пост. тока
Потребление тока	
• из задней шины	макс. 1000 мА
• из напряжения нагрузки L+	макс. 200 мА (с 8 подключенными, полностью управляемыми 2-проводными измерительными преобразователями)
Мощность потерь модуля	тип. 4,9 Вт
<b>Образование аналоговых величин</b>	
Принцип измерения	Преобразование мгновенных значений
Время интегрирования/ время преобразования/ разрешающая способность (на канал)	(Не входит во время реакции)
• параметризация возможна	Да
• подавление напряжения помех $f_1$ в Гц	Нет/400/60/50
• основное время преобразования в мс	52 мкс
• Разрешение (включая перегрузку)	14/14/14
Сглаживание измеренных значений	Возможная параметризация «none [нет] - a lot [сильное]»
Постоянная времени входного фильтра	15 мкс
Основное время исполнения модуля, в мс (все каналы разблокированы)	0,420

Подавление помех, границы ошибок	Данные для выбора датчика
<p>Подавление напряжения помех для <math>f = nx</math> (<math>f1 \pm 1\%</math>), (<math>f1 =</math> частота помех) <math>n = 1, 2, \dots</math>            Фильтр параметризован на 400/60/50 Гц</p> <ul style="list-style-type: none"> <li>• Синфазная помеха (<math>U_{CM} &gt; 80</math> дБ <math>&lt; 11 V_{SS}</math>)</li> <li>• Противофазная помеха <math>&gt; 40</math> дБ (пиковое значение помехи <math>&lt;</math> номинального значения входного диапазона)</li> </ul> <p>Перекрестная помеха между входами <math>&gt; 70</math> дБ</p> <p>Границы эксплуатационной ошибки (во всем диапазоне температур, относительно входного диапазона)</p> <ul style="list-style-type: none"> <li>• Потенциальный вход               <ul style="list-style-type: none"> <li>- <math>\pm 1</math> В <math>\pm 0,7\%</math></li> <li>- <math>\pm 10</math> В <math>\pm 0,9\%</math></li> <li>- от 1 до 5 В <math>\pm 0,9\%</math></li> </ul> </li> <li>• Токовый вход               <ul style="list-style-type: none"> <li>- <math>\pm 20</math> мА <math>\pm 0,8\%</math></li> <li>- от 4 до 20 мА <math>\pm 0,8\%</math></li> </ul> </li> <li>• Измерение сопротивления               <ul style="list-style-type: none"> <li>- 0...600 Ом; <math>\pm 1,0\%</math></li> </ul> </li> </ul> <p>Граница основной ошибки (граница эксплуатационной ошибки при 25°C, относительно входного диапазона)</p> <ul style="list-style-type: none"> <li>• Потенциальный вход               <ul style="list-style-type: none"> <li>- <math>\pm 1</math> В <math>\pm 0,6\%</math></li> <li>- <math>\pm 10</math> В <math>\pm 0,75\%</math></li> <li>- от 1 до 5 В <math>\pm 0,75\%</math></li> </ul> </li> <li>• Токовый вход               <ul style="list-style-type: none"> <li>- <math>\pm 20</math> мА <math>\pm 0,7\%</math></li> <li>- от 4 до 20 мА <math>\pm 0,7\%</math></li> </ul> </li> <li>• Измерение сопротивления               <ul style="list-style-type: none"> <li>- от 0 до 600 Ом; <math>\pm 0,7\%</math></li> </ul> </li> </ul> <p>Температурная ошибка (относительно входного диапазона) <math>\pm 0,03\% K</math></p> <p>Ошибка линеаризации (относительно входного диапазона) <math>\pm 0,05\% K</math></p> <p>Точность повторения (в установившемся режиме при 25 °C, относительно входного диапазона) <math>\pm 0,2\%</math></p>	<p>Входной диапазон (номинальные значения)/входное сопротивление</p> <ul style="list-style-type: none"> <li>• Напряжение <math>\pm 1</math> В/10 МОм <math>\pm 10</math> В/10 МОм от 1 до 5 В/10 МОм</li> <li>• Ток <math>\pm 20</math> мА/50 Ом от 4 до 20 мА/50 Ом</li> <li>• Сопротивления от 0 до 600 Ом/10 МОм</li> </ul> <p>Допустимое входное напряжение для потенциального входа (разрушающий предел) макс. 18 В длительно; 75 В в течение 1 мс (скважность 1:20)</p> <p>Допустимый входной ток для токового входа (разрушающий предел) 40 мА длительно</p> <p>Подключение датчиков сигнала</p> <ul style="list-style-type: none"> <li>• для измерения напряжения Возможно</li> <li>• для измерения тока               <ul style="list-style-type: none"> <li>- в качестве 2-проводного преобразователя Возможно</li> <li>- в качестве 4-проводного преобразователя Возможно</li> </ul> </li> <li>• для измерения сопротивления               <ul style="list-style-type: none"> <li>- с 2-проводным подключением Возможно; сопротивления проводов тоже измеряются</li> <li>- с 3-проводным подключением Возможно</li> <li>- с 4-проводным подключением Возможно</li> </ul> </li> <li>• полное сопротивление нагрузки 2-проводного измерительного преобразователя макс. 750 Ом</li> </ul> <p>Линеаризация характеристической кривой Нет</p>
Состояние, прерывания, диагностика	
Прерывания	Нет
Диагностические функции	Нет
Возможность применения заменяющих значений	Нет

### 5.20.1 Ввод в действие SM 431; AI 8 x 14 Bit

Режим работы SM 431; AI 8 x 14 Bit устанавливается с помощью модулей для выбора диапазонов измерения на модуле и с помощью **STEP 7**.

#### Модули для выбора диапазонов измерения

Модуль для выбора диапазонов измерения сигнального модуля согласует два канала или один канал сопротивления с типом датчика. Если необходимо, модули для выбора диапазонов измерения должны быть переустановлены для изменения вида и диапазона измерения. Шаги, которые необходимо сделать для этого, подробно описаны в разделе 5.4.

Соответствующая таблица в разделе 5.20.2 дает информацию о выборе настроек для каждого вида и диапазона измерений. Кроме того, информация о необходимых установках нанесена на модуль.

#### Параметры

Описание общей процедуры параметризации аналоговых модулей вы найдете в разделе 5.7.

Обзор параметров, которые вы можете установить, и их значения по умолчанию представлены в следующей таблице.

Таблица 5–56. Параметры SM 431; AI 8 x 14 Bit (6ES7431–1KF20–0AB0)

Параметр	Диапазон значений	Значение по умолчанию <sup>1)</sup>	Вид параметра	Область действия
Measurement [Измерение]	Disabled [деактивизирован]			
• Measuring type [Вид измерения]	U Напряжение 4DMU Ток (4-проводный измерительный преобразователь) 2DMU Ток (2-проводный измерительный преобразователь) R–4L Сопротивление (4-проводное подключение)	U	Статический	Канал
• Measuring range [Диапазон измерения]	См. раздел 5.20.2 для получения информации о диапазонах измерения, которые вы можете установить.	±10 В		
• Interference suppression [Подавление помех]	400 Гц; 60 Гц; 50 Гц; none [отсутствует]	50 Гц		
• Smoothing [Сглаживание]	None [Отсутствует] High [Сильное]	None [Отсутствует]		

<sup>1)</sup> Аналоговые модули с настройками по умолчанию можно запускать только в центральной стойке.

### Сглаживание измеренных значений

Общую информацию, относящуюся к сглаживанию аналоговых величин, вы найдете в разделе 5.6. Для SM 431; AI 8 x 14 Bit можно установить только сильное сглаживание.

Время цикла модуля постоянно независимо от количества разблокированных каналов. Поэтому оно не оказывает влияния на время установления фильтра, которое определяется параметризацией подавления частоты помех и сглаживания.

---

#### Указание

Включение сглаживания имеет смысл только тогда, когда вы также установили параметр *interference frequency suppression* [подавление частоты помех]. Если вы установили только сглаживание, то разрешение измеренной величины будет сокращено до 9 бит (представление аналоговой величины в этом случае выравнивается вправо)!

---

### Время установления фильтра при сильном сглаживании

Таблица 5–57. Подавление частоты помех и время установления фильтра со сглаживанием SM 431; AI 8 x 14 Bit (6ES7431–1KF20–0AB0)

Подавление помех	Сглаживание	Время установления фильтра в мс
Нет	Сильное	-
50 Гц	Сильное	100
60 Гц	Сильное	83,333
400 Гц	Сильное	12.5

### Реакция на единичный скачок при сильном сглаживании

Следующий рисунок поясняет содержание таблицы 5–57. Он показывает время установления фильтра, по истечении которого при реакции на единичный скачок сглаженная аналоговая величина достигает почти 100%, в зависимости от установленного подавления частоты помех. Рисунок действителен для любого изменения сигнала на аналоговом входе.

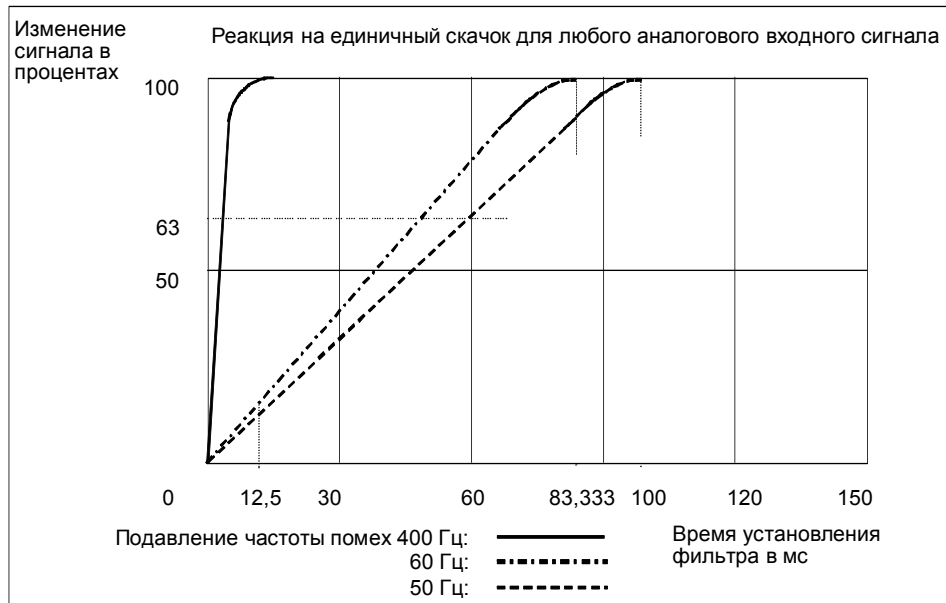


Рис. 5–32. Реакция на единичный скачок SM 431; AI 8 x 14 Bit (6ES7 431–1KF20–0AB0)

## 5.20.2 Виды и диапазоны измерения SM 431; AI 8 x 14 Bit

### Виды измерения

Для каналов ввода можно установить следующие виды измерения:

- Измерение напряжения
- Измерение тока
- Измерение сопротивления

Настройка производится с помощью модулей для выбора диапазона измерения на сигнальном модуле и параметра «Measuring Type [Вид измерения]» в **STEP 7**.



## Варианты подключения каналов

С помощью модуля для выбора диапазона измерения в каждом случае настраиваются два канала. Поэтому, как показано в следующей таблице, в зависимости от вида измерения имеются ограничения для соседних каналов 0/1, 2/3, 4/5 и 6/7:

Таблица 5–58. Выбор вида измерения для канала n и канала n+1 SM 431; AI 8 x 14 Bit (6ES7 431–1KF20–0AB0)

Вид измерения Канал n \ Вид измерения Канал n+1	Заблокирован	Напряжение ±1 В	Напряжение от 1 до 5 В	Напряжение ±10 В	Ток, 4–провод. преоб.	Ток, 2–провод. преоб.	R–4L
Заблокирован	x	x	x	x	x	x	
Напряжение ±1 В	x	x					
Напряжение от 1 до 5 В	x		x	x			
Напряжение ±10 В	x		x	x			
Ток 4-проводный измерительный преобразователь	x				x		
Ток 2-проводный измерительный преобразователь	x					x	
Сопротивление, 4-проводное присоединение	x						

## Пример

Если вы выбрали для канала 6 параметр «current (two–wire transmitter) [Ток (2-проводный измерительный преобразователь)]», то для канала 7 можете только деактивизировать вид измерения или установить «current (two–wire transmitter)».

## Подключение для измерения сопротивления

Следующие условия действуют при измерении сопротивлений с помощью SM 431; AI 8 x 14 Bit:

Таблица 5–59. Каналы для измерения сопротивления SM 431; AI 8 x 14 Bit (6ES7431–1KF20–0AB0)

Параметр Measuring Type [Вид измерения]	Допустим для канала n	Условие
Resistor (four–conductor terminal) [Сопротивление (4-проводное подключение)]	0, 2, 4 или 6	Вы должны заблокировать параметр «Measuring Type [Вид измерения]» для каналов n+1 (1, 3, 5, 7). Причина: Клеммы канала n+1 используются для пропускания тока через сопротивление, подключенное к каналу n.

### Неиспользуемые каналы

Неиспользуемые каналы обычно могут быть оставлены разомкнутыми. Установите модули для выбора диапазона измерения в положение «В». Вы можете увеличить помехоустойчивость модуля в среде с высоким уровнем помех, соединив M- и M<sub>ANA</sub>.

### Диапазоны измерения

Диапазоны измерения устанавливаются с помощью модулей для выбора диапазонов измерения на сигнальном модуле и параметра «Measuring Type [Вид измерения]» в **STEP 7**.

Таблица 5–60. Диапазоны измерения SM 431; AI 8 x 14 Bit (6ES7431–1KF20–0AB0)

Выбранный вид измерения	Диапазон измерения (тип датчика)	Положение модуля для выбора диапазона измерения	Описание
U: Напряжение	± 1 В	A	Представленные в цифровой форме аналоговые величины вы найдете в разделе 5.3.1 в диапазоне измерения напряжений
	от 1 до 5 В ± 10 В	B	
2DMU: Ток (2-проводный измерительный преобразователь)	от 4 до 20 мА	D	Для питания этих преобразователей током вы должны подключить 24 В к клеммам L+ и M фронтштекера. Представленные в цифровой форме аналоговые величины вы найдете в разделе 5.3.1 в диапазоне измерения токов
4DMU: Ток (4-проводный измерительный преобразователь)	от 4 до 20 мА ± 20 мА	C	Представленные в цифровой форме аналоговые величины вы найдете в разделе 5.3.1 в диапазоне измерения токов
R–4L: Сопротивление (4-проводное подключение)	600 Ом	A	Представленные в цифровой форме аналоговые величины вы найдете в разделе 5.3.1 в диапазоне измерения сопротивлений

### Значения по умолчанию

Модуль имеет следующие настройки по умолчанию в **STEP 7**:

- Каналы с 0 по 7: «Voltage [Напряжение]» для вида измерения; «± 10 В» для диапазона измерения

Вы можете использовать эти виды и диапазоны измерения без параметризации SM 431; AI 8 x 14 Bit в **STEP 7**.

## 5.21 Аналоговый модуль ввода SM 431; AI 16 x 13 Bit (6ES7431-0HH00-0AB0)

### Свойства

Аналоговый модуль ввода SM 431; AI 16 x 13 Bit имеет следующие свойства:

- 16 входов для измерения напряжения/тока
- произвольный выбор диапазона измерения
- разрешающая способность 13 битов
- нет развязки между аналоговой частью и шиной
- максимально допустимое синфазное напряжение между каналами или между опорными потенциалами подключенных датчиков и центральной точкой заземления 2 В пост./перем. тока

Принципиальная схема SM 431; AI 16 x 13 Bit

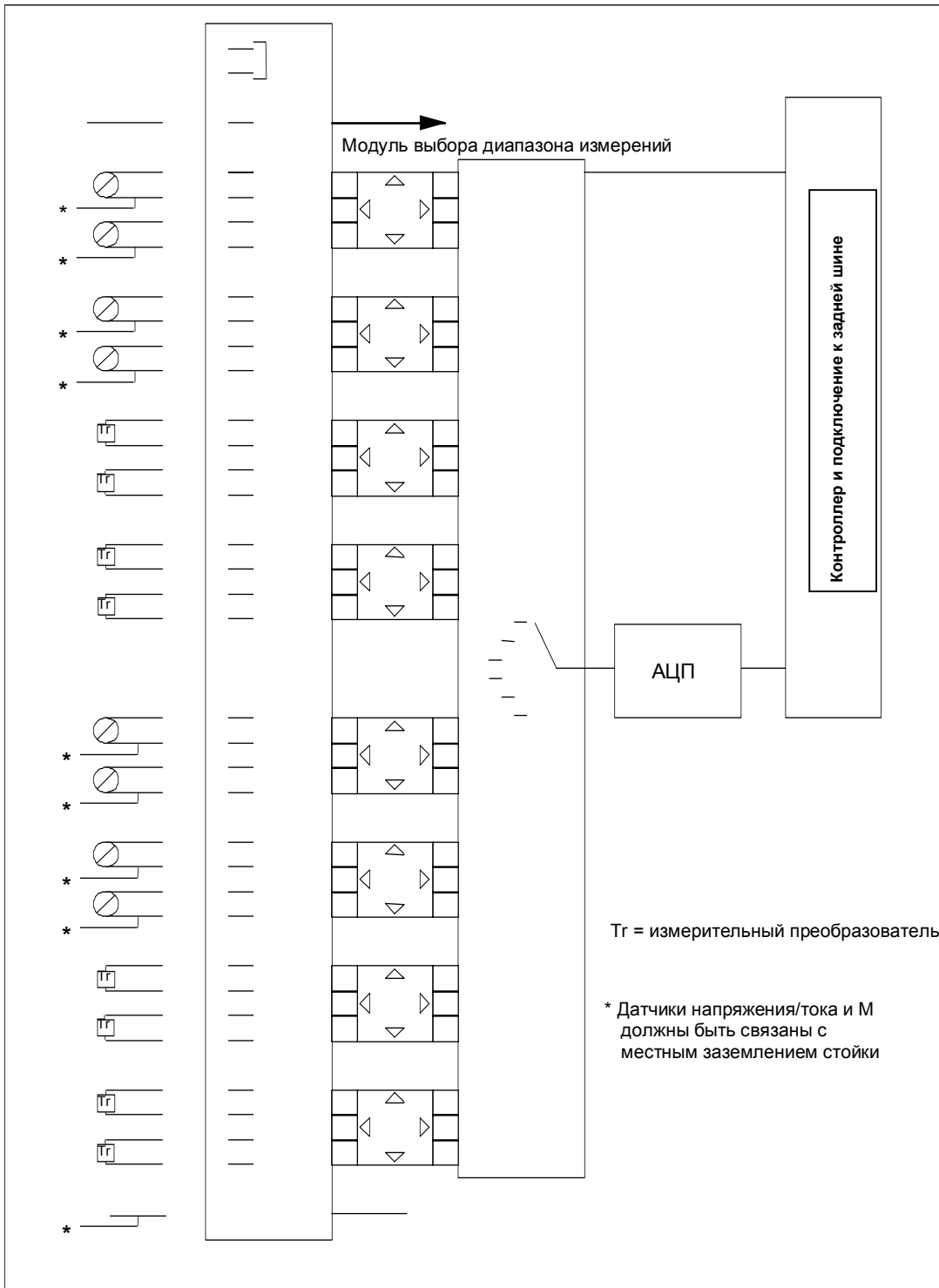


Рис. 5–33. Принципиальная схема SM 431; AI 16 x 13 Bit

Схема подключения SM 431; AI 16 x 13 Bit

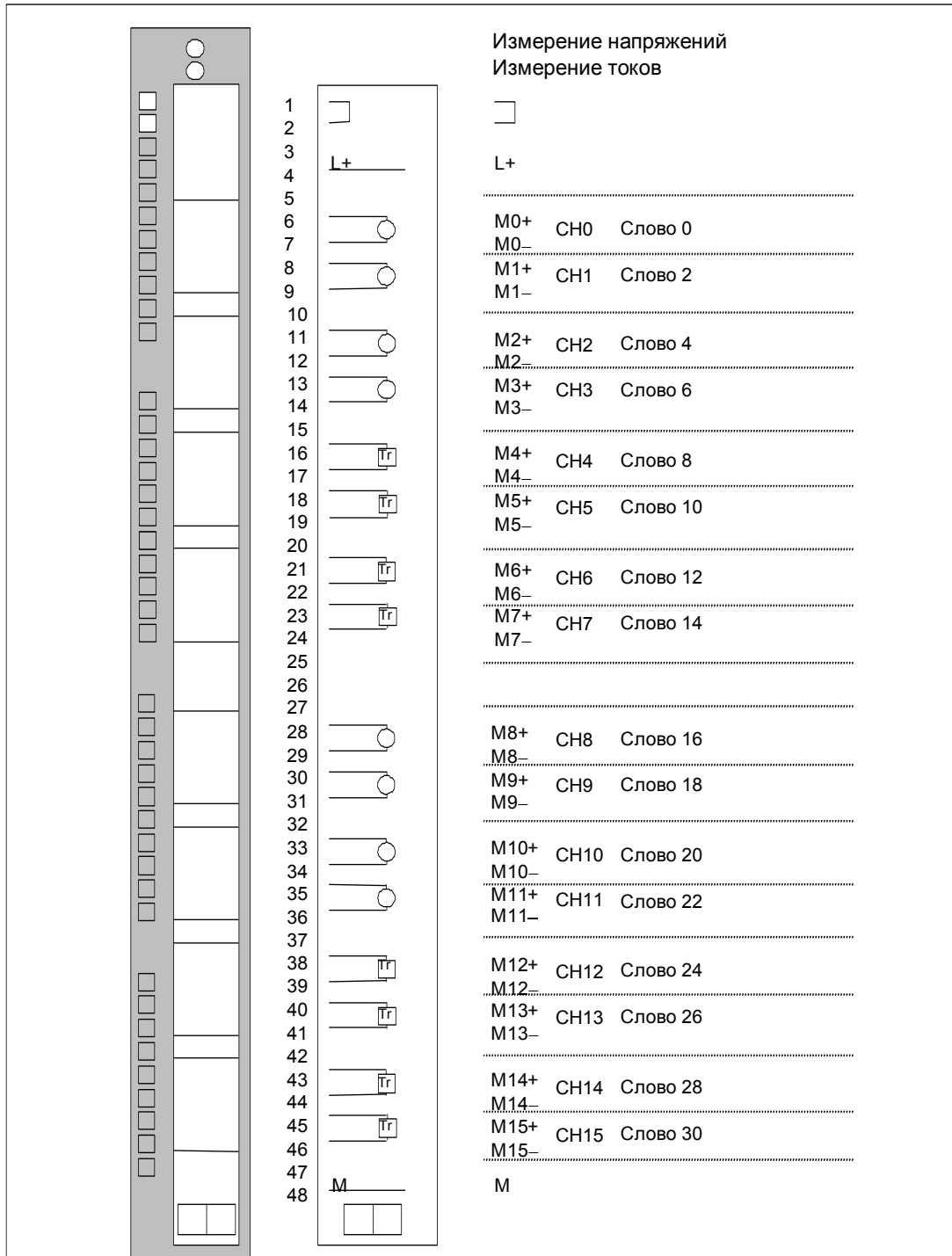


Рис. 5-34. Схема подключения SM 431; AI 16 x 13 Bit

**Технические данные SM 431; AI 16 x 13 Bit**

Размеры и вес	
Размеры Ш x В x Г (в миллиметрах)	25 x 290 x 210
Вес	ок. 500 г
Данные модуля	
Количество входов	
• для измерения тока/напряжения	16
Длина кабеля	
• экранированного	макс. 200 м
Напряжения, токи, потенциалы	
Номинальное напряжение нагрузки L+	= 24 В (требуется только для питания 2-проводных измерительных преобразователей)
• Защита от обратной полярности	Да
Источник питания измерительных преобразователей	
• Питающий ток	макс. 50 мА
• Защита от коротких замыканий	Да
Ток постоянной величины для датчиков сопротивления	тип. 1,67 мА
Гальваническая развязка	
• между каналами и задней шиной	Нет
• между каналами	Нет
• между каналами и напряжением нагрузки L+	Нет
Допустимая разность потенциалов	
• между входами и $M_{ANA}$ ( $U_{CM}$ )	= 2 В / ~2 $V_{SS}$
• между входами ( $E_{CM}$ )	= 2 В / ~2 $V_{SS}$
Изоляция проверена напряжением	
• между шиной и местным заземлением	= 500 В
Потребление тока	
• из задней шины	макс. 100 мА
• от источника питания нагрузки L+ (с 16 подключенными, полностью управляемыми 2-проводными измерительными преобразователями)	макс. 400 мА
Мощность потерь модуля	тип. 2 Вт
Образование аналоговых величин	
Принцип измерения	интегрирующий
Время интегрирования/время преобразования/разрешающая способность (на канал)	(Не входит во время реакции)
• параметризация возможна	Да
• подавление напряжения помех $f_1$ в Гц	60/50
• время интегрирования в мс	50/60
• основное время преобразования в мс	55/65
• Разрешение (вкл. область перегрузки)	13 битов
Сглаживание измеренных значений	Невозможно
Основное время исполнения модуля, в мс (все каналы разблокированы)	880/1040
Подавление помех, границы ошибок	
Подавление напряжения помех для $f = nx$ ( $f_1 \pm 1\%$ ), ( $f_1$ = частота помех) $n = 1, 2, \dots$	
• Синфазная помеха ( $U_{CM} > 86$ дБ < 2 В)	> 86 дБ
• Противофазная помеха (пиковое значение помехи < номинального значения входного диапазона)	> 60 дБ
Перекрестная помеха между входами	> 50 дБ
Границы эксплуатационной ошибки (во всем диапазоне температур, относительно входного диапазона)	
• Потенциальный вход	
- $\pm 1$ В	$\pm 0,65\%$
- $\pm 10$ В	$\pm 0,65\%$
- от 1 до 5 В	$\pm 1\%$
• Токовый вход	
- $\pm 20$ мА	$\pm 0,65\%$
- от 4 до 20 мА	$\pm 0,65\%$
Граница основной ошибки (граница эксплуатационной ошибки при 25 °С, относительно входного диапазона)	
• Потенциальный вход	
- $\pm 1$ В	$\pm 0,25\%$
- $\pm 10$ В	$\pm 0,25\%$
- от 1 до 5 В	$\pm 0,5\%$
• Токовый вход	
- $\pm 20$ мА	$\pm 0,25\%$
- от 4 до 20 мА	$\pm 0,25\%$
Температурная ошибка (относительно входного диапазона)	$\pm 0,01\%$
Ошибка линеаризации (относительно входного диапазона)	$\pm 0,05\%$
Точность повторения (в установившемся режиме при 25 °С, относительно входного диапазона)	$\pm 0,01\%$
Состояние, прерывания, диагностика	
Прерывания	Нет
Диагностические функции	Нет
Возможность применения заменяющих значений	Нет

<b>Данные для выбора датчика</b>			
Входной диапазон (номинальные значения)/входное сопротивление			
• Напряжение	$\pm 1 \text{ В}/10 \text{ МОм}$ $\pm 10 \text{ В}/100 \text{ МОм}$ от 1 до 5 В/100 МОм		
• Ток	$\pm 20 \text{ мА}/50 \text{ Ом}$ от 4 до 20 мА/50 Ом		
Допустимое входное напряжение для потенциального входа (разрушающий предел)	20 В длительно; 75 В в течение 1 мс (скважность 1: 20)		
Допустимый входной ток для токового входа (разрушающий предел)	40 мА		
		<b>Подключение датчиков сигнала</b>	
		• для измерения напряжения	Возможно
		• для измерения тока	
		- в качестве 2-проводного преобразователя	Возможно
		- в качестве 4-проводного преобразователя	Возможно
		• полное сопротивление нагрузки 2-проводного измерительного преобразователя	макс. 750 Ом
		Линеаризация характеристической кривой	Нет

### 5.21.1 Ввод в действие SM 431; AI 16 x 13 Bit

Режим работы SM 431; AI 16 x 13 Bit устанавливается с помощью модулей для выбора диапазонов измерения на модуле и с помощью **STEP 7**.

#### Модули для выбора диапазона измерений

Модуль для выбора диапазона измерений настраивает два последовательных канала на один тип датчика. Если необходимо, модули для выбора диапазонов измерения должны быть переустановлены для изменения вида и диапазона измерения. Шаги, которые необходимо сделать для этого, подробно описаны в разделе 5.4.

Соответствующая таблица в разделе 5.21.2 дает информацию о выборе настроек для каждого вида и диапазона измерений. Кроме того, информация о необходимых установках нанесена на модуль.

#### Параметры

Описание общей процедуры параметризации аналоговых модулей вы найдете в разделе 5.7.

Обзор параметров, которые вы можете установить, и их значения по умолчанию представлены в следующей таблице.

Таблица 5–61. Параметры SM 431; AI 16 x 13 Bit

Параметр	Диапазон значений	Значение по умолчанию <sup>1)</sup>	Вид параметра	Область действия
Measurement [Измерение]	Disabled [деактивизирован]	U		
• Measuring type [Вид измерения]	U Напряжение 4DMU Ток (4-проводный измерительный преобразователь) 2DMU Ток (2-проводный измерительный преобразователь)		Статический	Канал
• Measuring range [Диапазон измерения]	См. раздел 5.21.2 для получения информации о диапазонах измерения, которые вы можете установить.	±10 В		
• Interference suppression [Подавление помех]	60 Гц; 50 Гц	50 Гц		

<sup>1)</sup> Аналоговые модули с настройками по умолчанию можно запускать только в центральной стойке.



## 5.21.2 Виды и диапазоны измерения SM 431; AI 16 x 13 Bit

### Виды измерения

Для каналов ввода можно установить следующие виды измерения:

- Измерение напряжения
- Измерение тока

Настройка производится с помощью модулей для выбора диапазона измерения на сигнальном модуле и параметра «Measuring Type [Вид измерения]» в **STEP 7**.

### Варианты подключения каналов

С помощью модуля для выбора диапазона измерения в каждом случае настраиваются два канала. Поэтому имеются ограничения для вида измерения для соседних каналов 0/1, 2/3, 4/5, 6/7, 8/9, 10/11, 12/13 и 14/15, как показано в следующей таблице:

Таблица 5–62. Выбор вида измерения для канала n и канала n+1 SM 431; AI 16 x 13 Bit

Вид измерения Канал n+1 / Вид измерения Канал n	Забло- кирован	Напря- жение ±1 В	Напря- жение от 1 до 5 В	Напря- жение ±10 В	Ток, 4– провод. преоб.	Ток, 2– провод. преоб.
Заблокирован	x	x	x	x	x	x
Напряжение ±1 В	x	x				
Напряжение от 1 до 5 В	x		x	x		
Напряжение ±10 В	x		x	x		
Ток 4-проводный измерительный преобразователь	x				x	
Ток 2-проводный измерительный преобразователь	x					x

### Пример

Если вы выбрали для канала 6 параметр «current (two-wire transmitter) [Ток (2-проводный измерительный преобразователь)]», то для канала 7 вы можете только деактивизировать вид измерения или установить «current (two-wire transmitter)».

### Неиспользуемые каналы

Неиспользуемые каналы обычно могут быть оставлены разомкнутыми. Установите модули для выбора диапазона измерения в положение «В». Вы можете увеличить помехоустойчивость модуля в среде с высоким уровнем помех, соединив M- и местное заземление.

Заблокируйте параметр «Measuring Type [Вид измерения]» для неиспользуемых каналов. Благодаря этому вы сократите время цикла модуля.

### Диапазоны измерения

Диапазоны измерения устанавливаются с помощью модулей для выбора диапазонов измерения на сигнальном модуле и параметра «Measuring Type [Вид измерения]» в **STEP 7**.

Таблица 5–63. Диапазоны измерения SM 431; AI 16 x 13 Bit

Выбранный вид измерения	Диапазон измерения (тип датчика)	Положение модуля для выбора диапазона измерения	Описание
U: Напряжение	$\pm 1$ В	A	Представленные в цифровой форме аналоговые величины вы найдете в разделе 5.3.1 в диапазоне измерения напряжений
	от 1 до 5 В $\pm 10$ В	B	
2DMU: Ток (2-проводный измерительный преобразователь)	от 4 до 20 мА	D	Для питания этих преобразователей ток вы должны подключить 24 В к клеммам L+ и M фронтштекера. Представленные в цифровой форме аналоговые величины вы найдете в разделе 5.3.1 в диапазоне измерения токов
4DMU: Ток (4-проводный измерительный преобразователь)	от 4 до 20 мА $\pm 20$ мА	C	Представленные в цифровой форме аналоговые величины вы найдете в разделе 5.3.1 в диапазоне измерения токов

### Значения по умолчанию

Значениями по умолчанию модуля в **STEP 7** являются «Voltage [Напряжение]» для вида измерения и « $\pm 10$  В» для диапазона измерения. Вы можете использовать эту комбинацию вида и диапазона измерения без параметризации SM 431; AI 16 x 13 Bit в **STEP 7**.

## 5.22 Аналоговый модуль ввода SM 431; AI 16 x 16 Bit (6ES7431-7QH00-0AB0)

### Свойства

Аналоговый модуль ввода SM 431; AI 16 x 16 Bit имеет следующие свойства:

- 16 входов для измерения напряжения/тока и температуры
- 8 входов для измерения сопротивления
- произвольный выбор диапазона измерения
- разрешение 16 бит
- параметризуемая диагностика
- параметризуемое диагностическое прерывание
- параметризуемое аппаратное прерывание при нарушении граничных значений
- параметризуемое прерывание при достижении конца цикла
- аналоговая часть потенциально развязана относительно CPU
- максимально допустимое синфазное напряжение между каналами или между каналом и центральной точкой заземления 120 В перем. тока

Принципиальная схема SM 431; AI 16 x 16 Bit

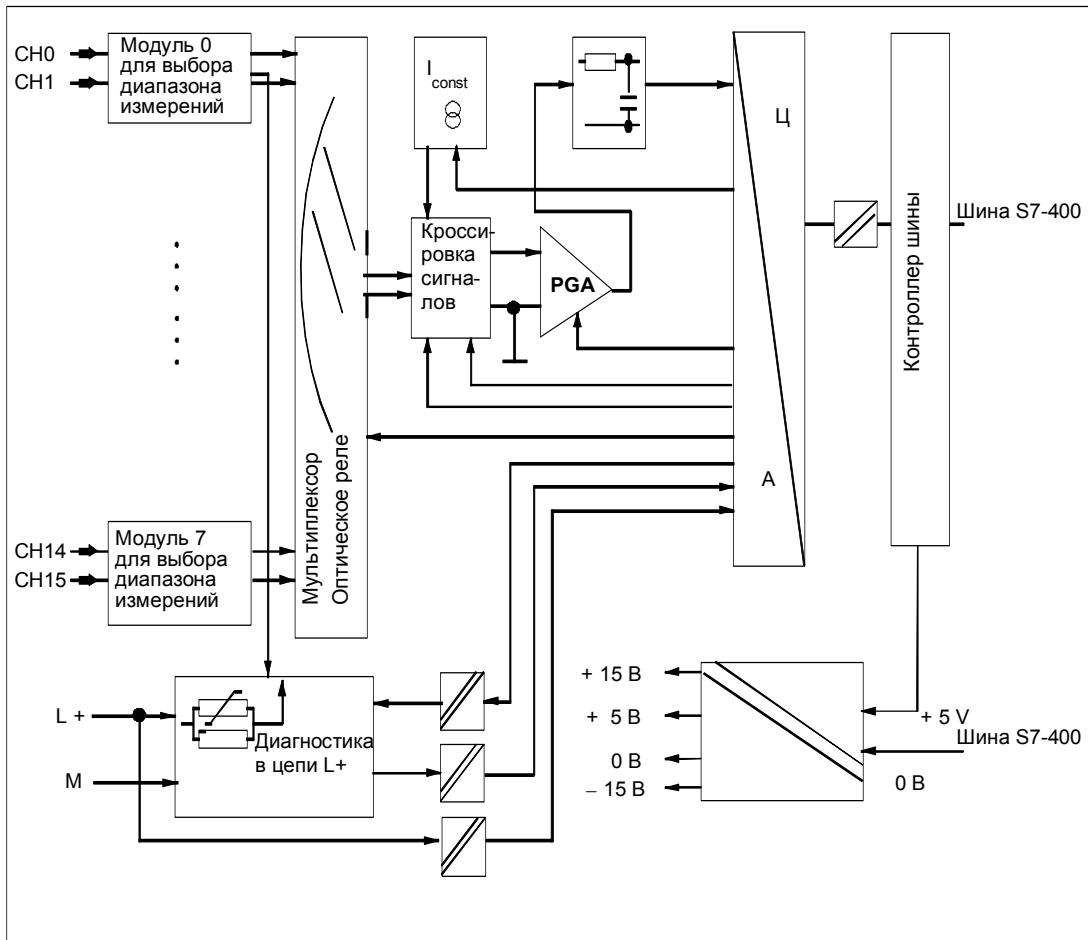


Рис. 5–35. Принципиальная схема SM 431; AI 16 x 16 Bit

**Схема подключения SM 431; AI 16 x 16 Bit**

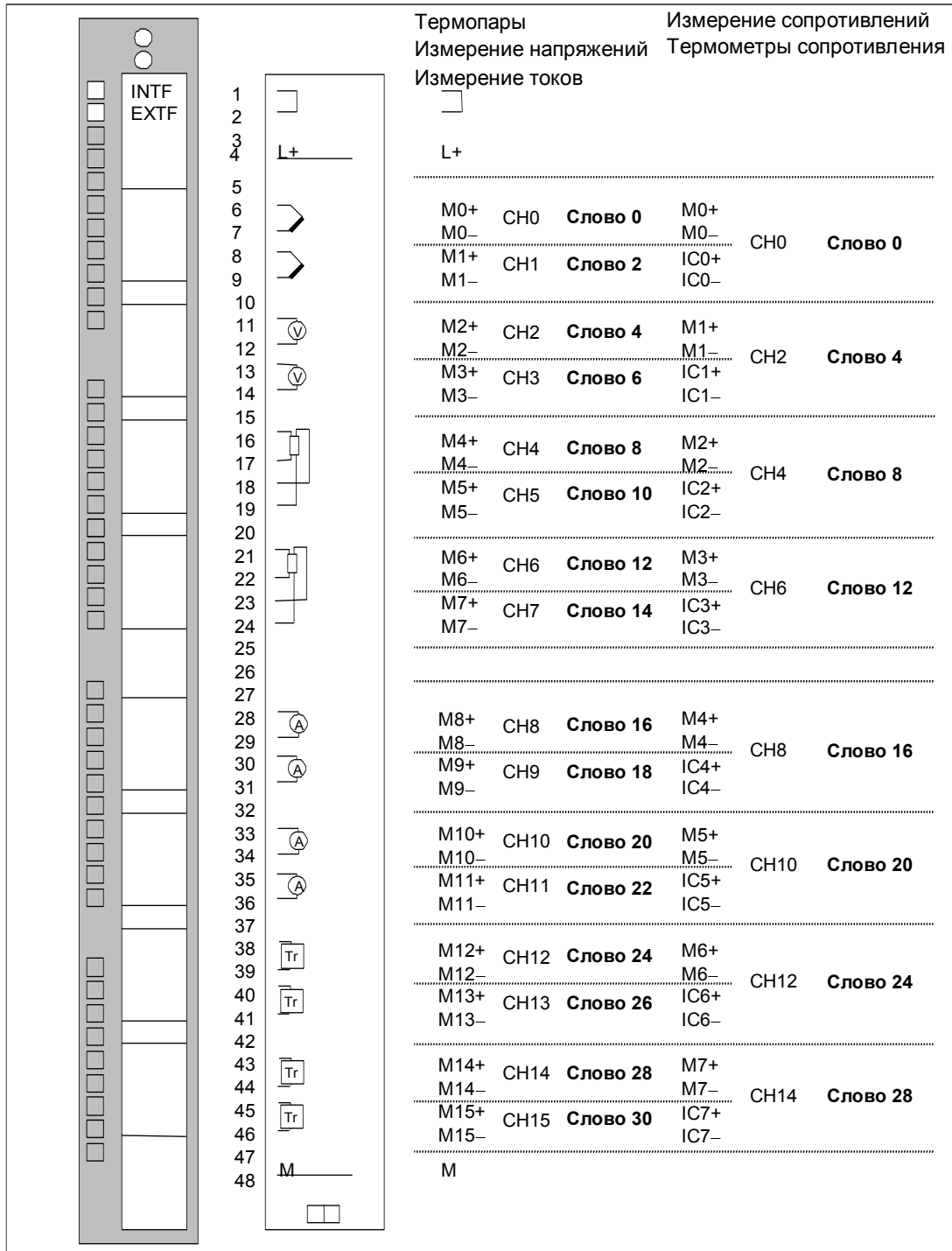


Рис. 5–36. Схема подключения SM 431; AI 16 x 16 Bit

**Технические данные SM 431; AI 16 x 16 Bit**

<b>Пакет программирования</b>	
Соответствующий пакет программирования	начиная со STEP 7 V 2.0
<b>Размеры и вес</b>	
Размеры Ш x В x Г (в миллиметрах)	25 x 290 x 210
Вес	ок. 500 г
<b>Данные модуля</b>	
Количество входов	16
• для датчиков сопротивления	8
Длина кабеля	
• экранированного для входного диапазона ≤ 80 мВ и термопар	макс. 200 м макс. 50 м
<b>Напряжения, токи, потенциалы</b>	
Номинальное напряжение нагрузки L+	= 24 В (требуется только для питания 2-проводных преобразователей)
• Защита от обратной полярности	Да
Источник питания измерительных преобразователей	
• Питающий ток	макс. 50 мА
• Защита от коротких замыканий	Да
Ток постоянной величины для датчиков сопротивления	тип. 1,67 мА
Гальваническая развязка	
• между каналами и задней шиной	Да
• между каналами	Нет
• между каналами и напряжением нагрузки L+	Да
Допустимая разность потенциалов	
• между входами и $M_{ANA}$ ( $U_{CM}$ )	120 В перем. тока
• между входами ( $E_{CM}$ )	120 В перем. тока
• между $M_{ANA}$ и $M_{internal}$ ( $U_{ISO}$ )	75 В пост. тока / 60 В перем. тока
Изоляция проверена напряжением	
• между шиной и L+/M	2120 В пост. тока
• между шиной и аналоговой частью	2120 В пост. тока
• между шиной и местным заземлением	500 В пост. тока
• между аналоговой частью и L+/M	707 В пост. тока
• между аналоговой частью и местным заземлением	2120 В пост. тока
• между L+/M и местным заземлением	2120 В пост. тока
Потребление тока	
• из задней шины	макс. 700 мА
• от источника питания нагрузки L+ (с 16 подключенными, полностью управляемыми 2-проводными измерительными преобразователями)	макс. 400 мА
Мощность потерь модуля	тип. 4,5 Вт
<b>Образование аналоговых величин</b>	
Принцип измерения	интегрирующий
Время интегрирования/ время преобразования/ разрешающая способность (на канал)	(Не входит во время реакции)
• параметризация возможна	Да
• подавление напряжения помех $f_1$ в Гц	400/60/50
• время интегрирования в мс	2,5/16,7/20
• основное время преобразования в мс	6/20,1/23,5
• дополнительное время преобразования для измерения сопротивления, в мс	12/40,2/47
• дополнительное время преобразования для контроля обрыва провода, в мс	4,3/4,3/4,3
• дополнительное время преобразования для контроля обрыва провода при измерении сопротивления в мс	5,5/5,5/5,5
• Разрешение (вкл. область перегрузки)	16/16/16 бит
Сглаживание измеренных значений	параметризуемое на 4 уровнях
Основное время исполнения модуля, в мс (все каналы разблокированы)	96/322/376

Подавление помех, границы ошибок	
Подавление напряжения помех для $f = n \times (f_1 \pm 1\%)$ , ( $f_1 =$ частота помех) $n = 1, 2, \dots$	
• Синфазная помеха ( $U_{CM} < 120 V_{SS}$ )	> 100 дБ
• Противофазная помеха (пиковое значение помехи < номинального значения входного диапазона)	> 40 дБ
Перекрестная помеха между входами	> 70 дБ
Границы эксплуатационной ошибки (во всем диапазоне температур, относительно входного диапазона)	
• Потенциальный вход	
- $\pm 25$ мВ	$\pm 0,35\%$
- $\pm 50$ мВ	$\pm 0,32\%$
- $\pm 80$ мВ	$\pm 0,31\%$
- $\pm 250$ мВ	$\pm 0,3\%$
- $\pm 500$ мВ	$\pm 0,3\%$
- $\pm 1$ В	$\pm 0,3\%$
- $\pm 2,5$ В	$\pm 0,3\%$
- $\pm 5$ В	$\pm 0,3\%$
- от 1 до 5 В	$\pm 0,3\%$
- $\pm 10$ В	$\pm 0,3\%$
• Токковый вход	
- от 0 до 20 мА	$\pm 0,3\%$
- $\pm 5$ мА	$\pm 0,3\%$
- $\pm 10$ мА	$\pm 0,3\%$
- $\pm 20$ мА	$\pm 0,3\%$
- от 4 до 20 мА	$\pm 0,3\%$
• Измерение сопротивления	
- от 0 до 48 Ом; 4–провод. измерение	$\pm 0,3\%$
- от 0 до 150 Ом; 4–провод. измерение	$\pm 0,3\%$
- от 0 до 300 Ом; 4–провод. измерение	$\pm 0,3\%$
- от 0 до 600 Ом; 4–провод. измерение	$\pm 0,3\%$
- от 0 до 5000 Ом; 4–провод. измерение (в диапазоне 6000 Ом)	$\pm 0,3\%$
- от 0 до 300 Ом; 3–провод. измерение	$\pm 0,4\%$
- от 0 до 600 Ом; 3–провод. измерение	$\pm 0,4\%$
- от 0 до 5000 Ом; 3–провод. измерение (в диапазоне 6000 Ом)	$\pm 0,4\%$
• Термодпары	
- ТС типа В	$\pm 11,5$ К
- ТС типа R	$\pm 7,3$ К
- ТС типа S	$\pm 8,3$ К
- ТС типа T	$\pm 1,7$ К
- ТС типа E	$\pm 3,2$ К
- ТС типа J	$\pm 4,3$ К
- ТС типа K	$\pm 6,2$ К
- ТС типа U	$\pm 2,8$ К
- ТС типа L	$\pm 4,2$ К
- ТС типа N	$\pm 4,4$ К
• Термометры сопротивления, 4-проводные, стандартный диапазон измерения	
- Pt 100	$\pm 3,1$ К
- Pt 200	$\pm 4,9$ К
- Pt 500	$\pm 3,9$ К
- Pt 1000	$\pm 3,1$ К
- Ni 100	$\pm 0,8$ К
- Ni 1000	$\pm 0,8$ К
Климатический диапазон измерения	
- Pt 100	$\pm 0,4$ К
- Pt 200	$\pm 0,4$ К
- Pt 500	$\pm 0,4$ К
- Pt 1000	$\pm 0,4$ К
- Ni 100	$\pm 0,8$ К
- Ni 1000	$\pm 0,8$ К
• Термометры сопротивления, 3-проводные, стандартный диапазон измерения	
- Pt 100	$\pm 4,2$ К
- Pt 200	$\pm 6,5$ К
- Pt 500	$\pm 5,2$ К
- Pt 1000	$\pm 4,2$ К
- Ni 100	$\pm 1,0$ К
- Ni 1000	$\pm 1,0$ К
Климатический диапазон измерения	
- Pt 100	$\pm 0,5$ К
- Pt 200	$\pm 0,5$ К
- Pt 500	$\pm 0,5$ К
- Pt 1000	$\pm 0,5$ К
- Ni 100	$\pm 1,0$ К
- Ni 1000	$\pm 1,0$ К

Граница основной ошибки (граница эксплуатационной ошибки при 25 °С, относительно входного диапазона)

● Потенциальный вход

- ± 25 мВ	± 0,23%
- ± 50 мВ	± 0,19%
- ± 80 мВ	± 0,17%
- ± 250 мВ	± 0,15%
- ± 500 мВ	± 0,15%
- ± 1 В	± 0,15%
- ± 2,5 В	± 0,15%
- ± 5 В	± 0,15%
- от 1 до 5 В	± 0,15%
- ± 10 В	± 0,15%

● Токовый вход

- от 0 до 20 мА	± 0,15%
- ± 5 мА	± 0,15%
- ± 10 мА	± 0,15%
- ± 20 мА	± 0,15%
- от 4 до 20 мА	± 0,15%

● Измерение сопротивления

- от 0 до 48 Ом; 4–провод. измерение	± 0,15%
- от 0 до 150 Ом; 4–провод. измерение	± 0,15%
- от 0 до 300 Ом; 4–провод. измерение	± 0,15%
- от 0 до 600 Ом; 4–провод. измерение	± 0,15%
- от 0 до 5000 Ом; 4–провод. измерение (в диапазоне 6000 Ом)	± 0,15%
- от 0 до 300 Ом; 3–провод. измерение	± 0,3%
- от 0 до 600 Ом; 3–провод. измерение	± 0,3%
- от 0 до 5000 Ом; 3–провод. измерение (в диапазоне 6000 Ом)	± 0,3%

● Термопары

- ТС типа В	± 7,6 К
- ТС типа R	± 4,8 К
- ТС типа S	± 5,4 К
- ТС типа Т	± 1,1 К
- ТС типа E	± 1,8 К
- ТС типа J	± 2,3 К
- ТС типа K	± 3,4 К
- ТС типа U	± 1,7 К
- ТС типа L	± 2,3 К
- ТС типа N	± 2,6 К

● Термометры сопротивления, 4-проводные, стандартный диапазон измерения

- Pt 100	± 1,6 К
- Pt 200	± 2,5 К
- Pt 500	± 2,0 К
- Pt 1000	± 1,6 К
- Ni 100	± 0,4 К
- Ni 1000	± 0,4 К

Климатический диапазон измерения

- Pt 100	± 0,2 К
- Pt 200	± 0,2 К
- Pt 500	± 0,2 К
- Pt 1000	± 0,2 К
- Ni 100	± 0,4 К
- Ni 1000	± 0,4 К

● Термометры сопротивления, 3-проводные, стандартный диапазон измерения

- Pt 100	± 3,1 К
- Pt 200	± 4,9 К
- Pt 500	± 3,9 К
- Pt 1000	± 3,1 К
- Ni 100	± 0,8 К
- Ni 1000	± 0,8 К

Климатический диапазон измерения

- Pt 100	± 0,4 К
- Pt 200	± 0,4 К
- Pt 500	± 0,4 К
- Pt 1000	± 0,4 К
- Ni 100	± 0,8 К
- Ni 1000	± 0,8 К

Температурная ошибка (относительно входного диапазона) ± 0,004% К

Ошибка линеаризации (относительно входного диапазона) ± 0,01% К

Точность повторения (в установившемся режиме при 25 °С, относительно входного диапазона) ± 0,1%



Состояние, прерывания, диагностика	
Прерывания	
● Аппаратное прерывание	параметризуемое
● Аппаратное прерывание при нарушении граничных значений	параметризуемое
● Диагностическое прерывание	параметризуемое
Диагностические функции	
● Индикатор групповой ошибки	
- для внутренних неисправностей	красный светодиод (INTF)
- для внешних неисправностей	красный светодиод (EXTF)
● Возможность считывания диагностической информации	Да
Возможность применения заменяющих значений	Нет
Данные для выбора датчика	
Входной диапазон (номинальные значения)/ входное сопротивление	
● Напряжение	± 25 мВ/1 МОм ± 50 мВ/1 МОм ± 80 мВ/1 МОм ± 250 мВ/1 МОм ± 500 мВ/1 МОм ± 1 В/1 МОм ± 2,5 В/1 МОм ± 5 В/1 МОм от 1 до 5 В/1 МОм ± 10 В/1 МОм
● Ток	от 0 до 20 мА/50 Ом ± 5 мА/50 Ом ± 10 мА/50 Ом ± 20 мА/50 Ом от 4 до 20 мА/50 Ом
● Сопротивления	от 0 до 48 Ом/1 МОм от 0 до 150 Ом/1 МОм от 0 до 300 Ом/1 МОм от 0 до 600 Ом/1 МОм от 0 до 6000 Ом/1 МОм (может использоваться до 5000 Ом)
● Термопары	ТС типа В/1 МОм ТС типа R/1 МОм ТС типа S/1 МОм ТС типа T/1 МОм ТС типа E/1 МОм ТС типа J/1 МОм ТС типа K/1 МОм ТС типа U/1 МОм ТС типа L/1 МОм ТС типа N/1 МОм
● Термометры сопротивления	Pt 100/1 МОм Pt 200/1 МОм Pt 500/1 МОм Pt 1000/1 МОм Ni 100/1 МОм Ni 1000/1 МОм
Допустимое входное напряжение для потенциального входа (разрушающий предел)	макс. 18 В длительно; 75 В в течение 1 мс (скважность 1: 20)
Допустимый входной ток для токового входа (разрушающий предел)	40 мА
Подключение датчиков сигнала	
● для измерения напряжения	Возможно
● для измерения тока	
- в качестве 2-проводного преобразователя	Возможно
- в качестве 4-проводного преобразователя	Возможно
● для измерения сопротивления	
- с 2-проводным подключением	Возможно; сопротивление проводов тоже измеряются
- с 3-проводным подключением	Возможно
- с 4-проводным подключением	Возможно
● полное сопротивление нагрузки 2-проводного измерительного преобразователя	макс. 750 Ом
Линеаризация характеристической кривой	параметризуемая
● для термопар	Типы В, R, S, T, E, J, K, U, L, N
● для термометров сопротивления	Pt 100, Pt 200, Pt 500, Pt 1000, Ni 100, Ni 1000
Температурная компенсация	Да, параметризуемая
● внутренняя температурная компенсация	Нет
● внешняя температурная компенсация с компенсационным блоком	Возможна
● внешняя температурная компенсация с Pt 100	Возможно
● компенсация для определяемой температуры холодного спая	Возможно
Техническая единица для измерения температуры	градусы Цельсия

## 5.22.1 Ввод в действие SM 431; AI 16 x 16 Bit

Режим работы SM 431; AI 16 x 16 Bit устанавливается с помощью модулей для выбора диапазонов измерения на модуле и с помощью **STEP 7**.

### Модули для выбора диапазонов измерения

Модуль для выбора диапазонов измерения сигнального модуля согласует два канала или один канал сопротивления с типом датчика. Если необходимо, модули для выбора диапазонов измерения должны быть переустановлены для изменения вида и диапазона измерения. Шаги, которые необходимо сделать для этого, подробно описаны в разделе 5.4.

Соответствующая таблица в разделе 5.22.2 дает информацию о выборе настроек для каждого вида и диапазона измерений. Кроме того, информация о необходимых установках нанесена на модуль.

### Параметры

Описание общей процедуры параметризации аналоговых модулей вы найдете в разделе 5.7.

Обзор параметров, которые вы можете установить, и их значения по умолчанию представлены в следующей таблице.

Таблица 5–64. Параметры SM 431; AI 16 x 16 Bit

Параметр	Диапазон значений	Значение по умолчанию <sup>2)</sup>	Вид параметра	Область действия
Enable [Разблокировать] <ul style="list-style-type: none"> <li>Diagnostic interrupt [Диагностическое прерывание] <sup>1)</sup></li> <li>Hardware interrupt [Аппаратное прерывание] <sup>1)</sup></li> <li>Destination CPU for interrupt [Целевое CPU для прерывания]</li> </ul>	Yes/no [Да/нет]	No [Нет]	Динамический	Модуль
	Yes/no [Да/нет]	No [Нет]		
	от 1 до 4	-	Статический	Модуль
Trigger for hardware interrupt [Событие, запускающее аппаратное прерывание] <ul style="list-style-type: none"> <li>End of scan cycle reached at input [На входе достигнут конец цикла]</li> <li>High limit [Верхняя граница]</li> <li>Low limit [Нижняя граница]</li> </ul>	Yes/no [Да/нет]	No [Нет]	Статический	Канал
	от 32511 до - 32512 от - 32512 до 32511	-	Динамический	Канал
Diagnostics [Диагностика] <ul style="list-style-type: none"> <li>Wire break [Обрыв провода]</li> <li>Reference channel error [Ошибка опорного канала]</li> <li>Underflow [Отрицательное переполнение]</li> <li>Overflow [Переполнение]</li> <li>Short circuit to M [Короткое замыкание на M]</li> </ul>	Yes/no [Да/нет]	No [Нет]	Статический	Канал
	Yes/no [Да/нет]	No [Нет]		
	Yes/no [Да/нет]	No [Нет]		
	Yes/no [Да/нет]	No [Нет]		
	Yes/no [Да/нет]	No [Нет]		

Таблица 5–64. Параметры SM 431; AI 16 x 16 Bit

Параметр	Диапазон значений	Значение по умолчанию <sup>2)</sup>	Вид параметра	Область действия
Measurement [Измерение] • Measuring type [Вид измерения]	Disabled [деактивизирован] U Напряжение 4DMU Ток (4-проводный измерительный преобразователь) 2DMU Ток (2-проводный измерительный преобразователь) R–4L Сопротивление (4-проводное подключение) R–3L Сопротивление (3-проводное подключение) RTD–4L Термосопротивление (линейное, 4-проводное подключение) RTD–3L Термосопротивление (линейное, 3-проводное подключение) TC–L Термопара (линейная)	U	Статический	Канал
• Measuring range [Диапазон измерения]	См. раздел 5.22.2 для получения информации о диапазонах измерения, которые вы можете установить.	±10 В		
• Reference temperature [Эталонная температура]	от - 273,15 до 327,67 °C	0,00 °C	Динамический	Модуль
• Interference suppression [Подавление помех]	400 Гц; 60 Гц; 50 Гц	50 Гц		
• Smoothing [Сглаживание]	None [Отсутствует] Low [Слабое] Average [Среднее] High [Сильное]	None [Отсутствует]		
• Ref. junction [Холодный спай]	None [Отсутствует] RTD on channel 0 [Термометр сопротивления на канале 0] Reference temperature value [Значение эталонной температуры]	None [Отсутствует]		

<sup>1)</sup> Если модуль используется в ER–1 или ER–2, то необходимо установить этот параметр на «No [Нет]», так как в ER–1/ER–2 отсутствуют линии прерываний.

<sup>2)</sup> Аналоговые модули с настройками по умолчанию можно запускать только в центральной стойке.

### Особенность: каналы для аппаратных прерываний по концу цикла

Аппаратные прерывания по концу цикла можно параметризовать для **одного** из 16 каналов, так как модуль может запускать эти прерывания только на одном канале.

### Сглаживание измеренных значений

Общую информацию о сглаживании аналоговых величин вы найдете в разделе 5.6.

На следующем рисунке показано для модуля количество циклов модуля, по истечении которых сглаженная аналоговая величина достигает почти 100 % при реакции на единичный скачок в зависимости от установленного сглаживания. Рисунок действителен для любого изменения сигнала на аналоговом входе.

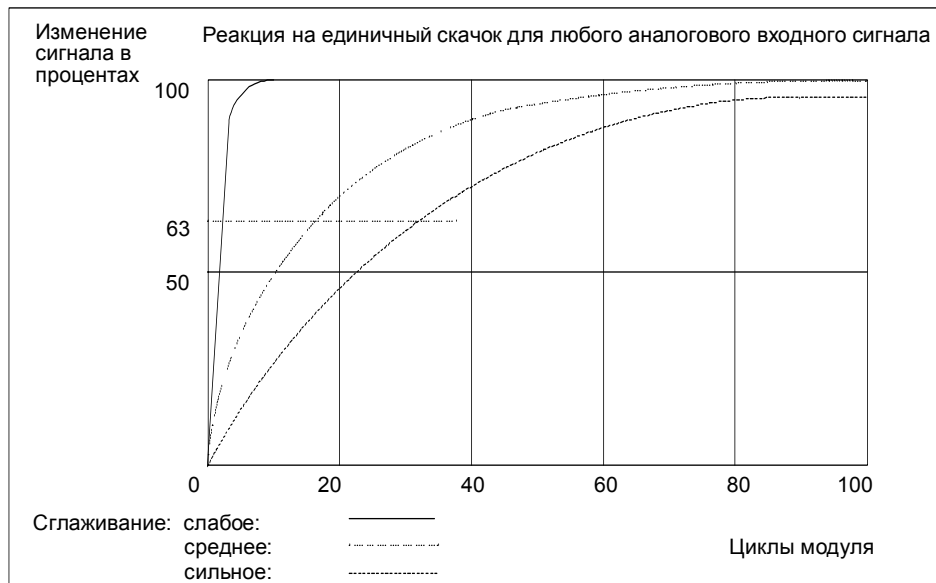


Рис. 5–37. Реакция на единичный скачок SM 431; AI 16 x 16 Bit (6ES7431–7QH00–0AB0)

### Отображение ошибок параметризации

SM 431; AI 16 x 16 Bit обладает диагностическими свойствами. Ниже вы найдете обзор того, что может отображаться для модуля при ошибках параметризации.

Таблица 5–65. Диагностическая информация SM 431; AI 16 x 16 Bit

Неправильная параметризация	Возможное отображение	Объяснение
модуля	<ul style="list-style-type: none"> <li>● Неисправность модуля</li> <li>● Внутренняя неисправность</li> <li>● Неверные параметры</li> </ul>	Вы можете найти объяснение диагностической информации в таблицах 4–8 и 5–47 на стр. 4–10 и 5–65.
может быть поставлена в соответствие определенным каналам	<ul style="list-style-type: none"> <li>● Неисправность модуля</li> <li>● Внутренняя неисправность</li> <li>● Имеется ошибка канала</li> <li>● Неверные параметры</li> <li>● Имеется информация о канале</li> <li>● Вектор ошибок каналов</li> <li>● Ошибка параметризации канала</li> </ul>	

## 5.22.2 Виды и диапазоны измерения SM 431; AI 16 x 16 Bit

### Виды измерения

Для каналов ввода можно установить следующие виды измерения:

- Измерение напряжения
- Измерение тока
- Измерение сопротивления
- Измерение температуры

Настройка производится с помощью модулей для выбора диапазона измерения на сигнальном модуле и параметра «Measuring Type [Вид измерения]» в **STEP 7**.

### Варианты подключения каналов

С помощью модуля для выбора диапазона измерения в каждом случае настраиваются два канала. Поэтому, как показано в следующей таблице, в зависимости от вида измерения имеются ограничения для соседних каналов 0/1, 2/3, 4/5, 6/7, 8/9, 10/11, 12/13 и 14/15:

Таблица 5–66. Выбор вида измерения для канала n и канала n+1 SM 431; AI 16 x 16 Bit

Вид измерения Канал n+1 / Вид измерения Канал n	Забло- кирован	Напря- жение	Ток, 4– провод. преоб.	Ток, 2– провод. преоб.	R–4L	R–3L	RTD–4L	RTD–3L	TC–L
Заблокирован	x	x	x	x					x
Напряжение	x	x							x
Ток, 4-проводный измерительный преобразователь	x		x						
Ток, 2-проводный измерительный преобразователь	x			x					
Сопротивление, 4-проводное присоединение	x								
Сопротивление, 3-проводное присоединение	x								
Терморезистор, 4-проводное присоединение	x								
Терморезистор, 3-проводное присоединение	x								
Термопары	x	x							x

### Пример

Если вы выбрали для канала 6 параметр «current (two-wire transmitter) [Ток (2-проводный измерительный преобразователь)]», то для канала 7 вы можете только деактивизировать вид измерения или установить «current (two-wire transmitter)».

## Подключение при измерении сопротивления и температуры

При измерении сопротивления и температуры с помощью SM 431; AI 16 x 16 Bit имеют силу следующие условия:

Таблица 5–67. Каналы для измерения сопротивления и температуры SM 431; AI 16 x 16 Bit

Параметр Measuring Type [Вид измерения]	Допустим для канала n	Условие
Resistor (four–conductor terminal) [Сопротивление (4-проводное подключение)]	0, 2, 4, 6, 8, 10, 12 или 14	Вы должны деактивизировать параметр «Measuring Type [Вид измерения]» для каналов n+1 (1, 3, 5, 7, 9, 11, 13, 15). Причина: Клеммы канала n+1 используются для пропускания тока через сопротивление, подключенное к каналу n.
Resistor three–conductor terminal [Сопротивление (3-проводное подключение)]	0, 2, 4, 6, 8, 10, 12 или 14	
Thermal resistor (linear, four–conductor terminal) [Терморезистор (линейный, 4-проводное подключение)]	0, 2, 4, 6, 8, 10, 12 или 14	
Thermal resistor (linear, four–conductor terminal) [Терморезистор (линейный, 4-проводное подключение)]	0, 2, 4, 6, 8, 10, 12 или 14	
Thermocouple (linear) [Термопара (линейная)]	с 0 по 15	

## Подключение компенсации холодного спая для термопары

Если для компенсации холодного спая вы выбрали «RTD on channel 0 [Термометр сопротивления на канале 0]», то имеет силу следующее:

Таблица 5–68. Компенсация холодного спая через RTD на канале 0 SM 431; AI 16 x 16 Bit

Параметр Reference Junction [Холодный спай]	Допустим для канала n	Условие
RTD on channel 0 [Термометр сопротивления на канале 0]	со 2 по 15	Вы должны подключить и параметризовать на канале 0 термометр сопротивления с линеаризацией, 3– или 4– проводное подключение <b>в климатическом диапазоне</b> . Это значит, что заняты каналы 0 и 1. Причина: Если канал 0 должен использоваться в качестве холодного спая, то там должен быть подключен датчик сопротивления, регистрирующий абсолютные температуры в климатическом диапазоне.

## Неиспользуемые каналы

Неиспользуемые каналы обычно могут быть оставлены разомкнутыми. Установите модули для выбора диапазона измерения в положение «А». Помехоустойчивость модуля в среде измерения с высоким уровнем помех можно улучшить, закоротив эти каналы.

Заблокируйте параметр «Measuring Type [Вид измерения]» для неиспользуемых каналов. Благодаря этому вы сократите время цикла модуля.

## Диапазоны измерения

Диапазоны измерения устанавливаются с помощью модулей для выбора диапазонов измерения на сигнальном модуле и параметра «Measuring Type [Вид измерения]» в **STEP 7**.

Таблица 5–69. Диапазоны измерения SM 431; AI 16 x 16 Bit

Выбранный вид измерения	Диапазон измерения (тип датчика)	Положение модуля для выбора диапазона измерения	Описание
U: Напряжение	± 25 мВ ± 50 мВ ± 80 мВ ± 250 мВ ± 500 мВ ± 1 В ± 2.5 В ± 5 В от 1 до 5 В ± 10 В	A	Представленные в цифровой форме аналоговые величины вы найдете в разделе 5.3.1 в диапазоне измерения напряжений
2DMU: Ток (2-проводный измерительный преобразователь)	от 4 до 20 мА	D	Для питания этих преобразователей током вы должны подключить 24 В к клеммам L+ и M фронтштекера. Представленные в цифровой форме аналоговые величины вы найдете в разделе 5.3.1 в диапазоне измерения токов
4DMU: Ток (4-проводный измерительный преобразователь)	± 5 мА ± 10 мА от 0 до 20 мА от 4 до 20 мА ± 20 мА	C	Представленные в цифровой форме аналоговые величины вы найдете в разделе 5.3.1 в диапазоне измерения токов
R–3L: Сопротивление (3-проводное подключение)	300 Ом 600 Ом 6000 Ом (макс. 5000 Ом)	A	Представленные в цифровой форме аналоговые величины вы найдете в разделе 5.3.1 в диапазоне измерения сопротивлений
R–4L: Сопротивление (4-проводное подключение)	48 Ом 150 Ом 300 Ом 600 Ом 6000 Ом (макс. 5000 Ом)		

Таблица 5–69. Диапазоны измерения SM 431; AI 16 x 16 Bit

Выбранный вид измерения	Диапазон измерения (тип датчика)	Положение модуля для выбора диапазона измерения	Описание
ТС–L: Термопара (линейная) (измерение температуры)	Тип B Тип N Тип E Тип R Тип S Тип J Тип L Тип T Тип K Тип U	A	Представленные в цифровой форме аналоговые величины вы найдете в разделе 5.3.1 в диапазоне температур
RTD–3L: Терморезистор линейный, 3-проводное подключение (измерение температуры)	Pt 100 climatic Pt 200 climatic Pt 500 climatic Pt 1000 climatic Ni 100 climatic Ni 1000 climatic Pt 100 standard Pt 200 standard Pt 500 standard Pt 1000 standard Ni 100 standard Ni 1000 standard	A	Представленные в цифровой форме аналоговые величины вы найдете в разделе 5.3.1 в диапазоне температур
RTD–4L: Терморезистор линейный, 4-проводное подключение (измерение температуры)			

### Значения по умолчанию

Настройками по умолчанию модуля в *STEP 7* являются «Voltage [Напряжение]» для вида измерения и « $\pm 10$  В» для диапазона измерения. Вы можете использовать эту комбинацию вида и диапазона измерения без параметризации SM 431; AI 16 x 16 Bit в **STEP 7**.

### Контроль обрыва провода

Контроль обрыва провода предназначен в первую очередь для измерений температуры (ТС, RTD) или измерений сопротивления. Всегда параметризуйте контроль обрыва провода в этих случаях, так как это гарантирует, что при обрыве провода измеренное значение, выдаваемое модулем, примет значение, соответствующее перегрузке, 7FFFH .



### Особенности контроля обрыва провода для некоторых видов измерения напряжения

У некоторых измерительных преобразователей может происходить искажение измеренных величин из-за включенного контроля обрыва провода. В этом случае заблокируйте контроль обрыва провода.

Причина: Некоторые измерительные преобразователи пытаются откорректировать испытательный ток, искажая тем самым свое заданное значение.

### Особенности контроля обрыва провода при подключении датчиков тока

Контроль обрыва провода для SM 431; AI 16 x 16 Bit невозможен у датчиков тока за исключением диапазонов со смещенным нулем (life-zero). Поэтому вы можете параметризовать контроль обрыва провода только для вида измерения «Current (four-wire transmitter) [Ток (4-проводный измерительный преобразователь)]» и диапазона измерения «4 to 20 mA [от 4 до 20 мА]».

### Проверка на возникновение ошибок опорного канала при подключении термпар

При подключенной термопаре вы можете активизировать диагностику «Reference channel error [Ошибка опорного канала]», если при параметризации холодного спая (reference junction) вы установили «RTD on channel 0 [Термометр сопротивления на канале 0]» или «Reference Temperature Value [Значение эталонной температуры]».

### Особенности контроля на «Underflow [Отрицательное переполнение]» для некоторых видов и диапазонов измерения

В диапазонах со смещенным нулем (life-zero) нет проверки на отрицательное переполнение или потерю значимости. Слишком низкое или отрицательное значение интерпретируется как обрыв провода. Поэтому вы не можете параметризовать проверку на отрицательное переполнение или потерю значимости (underflow) для SM 431; AI 16 x 16 Bit для следующих видов и диапазонов измерения:

Таблица 5–70. Особенности при проверке на отрицательное переполнение (потерю значимости)

Вид измерения	Диапазон измерения
Напряжение	от 1 до 5 В
Ток (4-проводный измерительный преобразователь)	от 4 до 20 мА
Ток (2-проводный измерительный преобразователь)	от 4 до 20 мА

### Особенности диагностики «Short Circuit to M [Короткое замыкание на M]»

Вы можете параметризовать проверку «Short Circuit to M [Короткое замыкание на M]» для SM 431; AI 16 x 16 Bit только для вида измерения «Current (2-wire transmitter) [Ток (2-проводный преобразователь)]».

## 5.23 Аналоговый модуль ввода SM 431; AI 8 x RTD x 16 Bit (6ES7 431-7KF10-0AB0)

### Свойства

Аналоговый модуль ввода SM 431; AI 8 x RTD x 16 Bit имеет следующие свойства:

- 8 дифференциальных входов для термометров сопротивления
- термометр сопротивления может быть параметризован
- линейаризация характеристических кривых термометров сопротивления
- разрешение 16 бит
- темп обновления 25 мс на 8 каналов
- параметризуемая диагностика
- параметризуемое диагностическое прерывание
- параметризуемое аппаратное прерывание при нарушении граничных значений
- аналоговая часть потенциально развязана относительно CPU
- максимально допустимое синфазное напряжение между каналом и центральной точкой заземления 120 В перем. тока

### Программное обеспечение для калибровки

Аналоговый модуль ввода AI 8 x RTD x 16 Bit (6ES7431-7KF10-0AB0) поставляется с программным обеспечением «S7-400 RTD User Calibration [Пользовательская калибровка RTD для S7-400]» на двух дискетах. После установки этого программного обеспечения вы можете определять специализированные калибровочные значения для каждого канала и каждого входного диапазона модуля. Дальнейшую информацию вы найдете на сайте часто задаваемых вопросов (FAQ) системы обслуживания клиентов (Customer Support) под идентификатором ID 12436891.

Принципиальная схема SM 431; AI 8 x RTD x 16 Bit

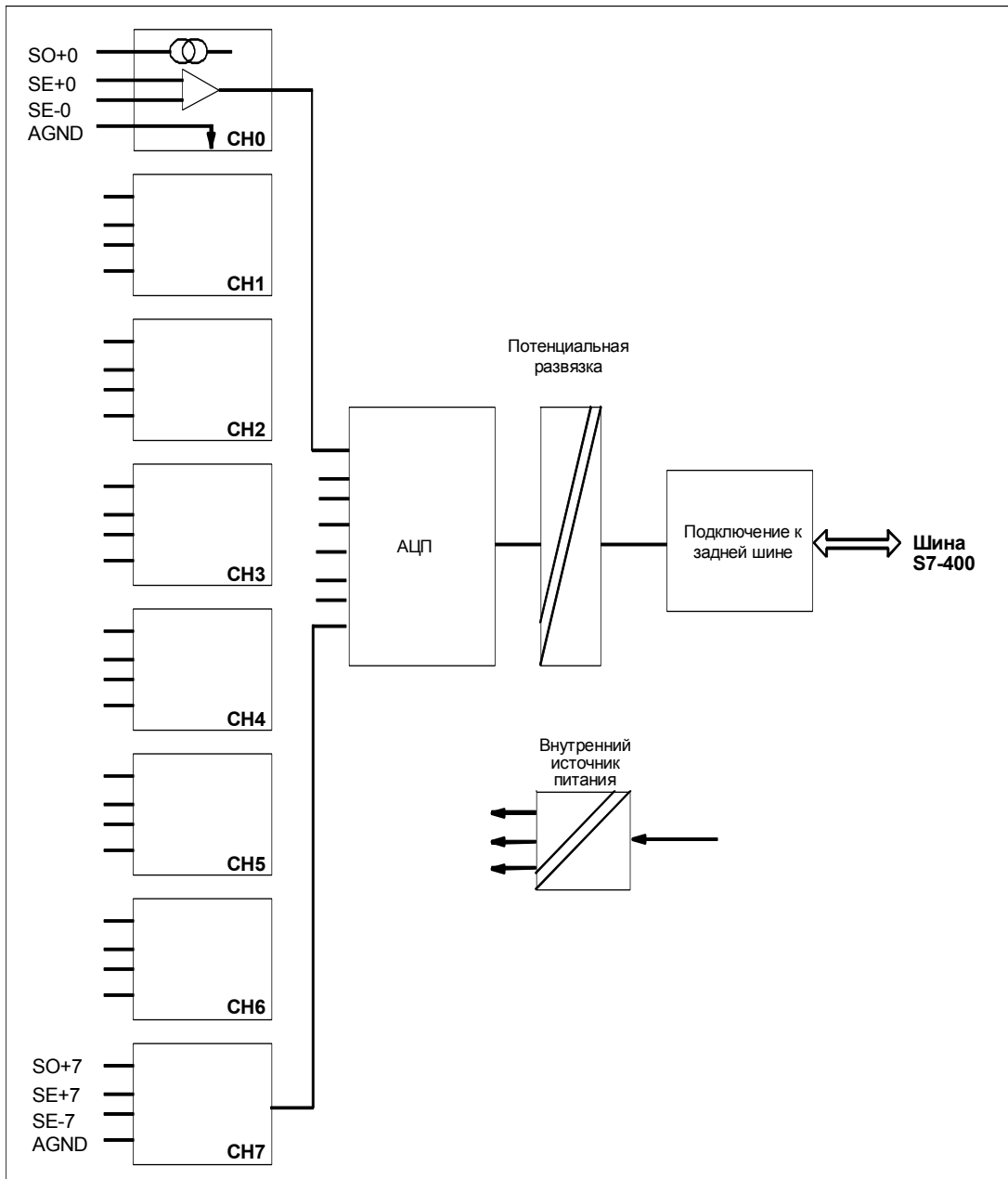


Рис. 5–38. Принципиальная схема SM 431; AI 8 x RTD x 16 Bit

**Указание**

В линиях сигналов в соответствии с IEC 61000-4-5 необходима внешняя защитная цепочка (варистор на основе окиси металла 150 В/14 мм между каждым + и – входом и массой).

**Схема подключения SM 431; AI 8 x RTD x 16 Bit**

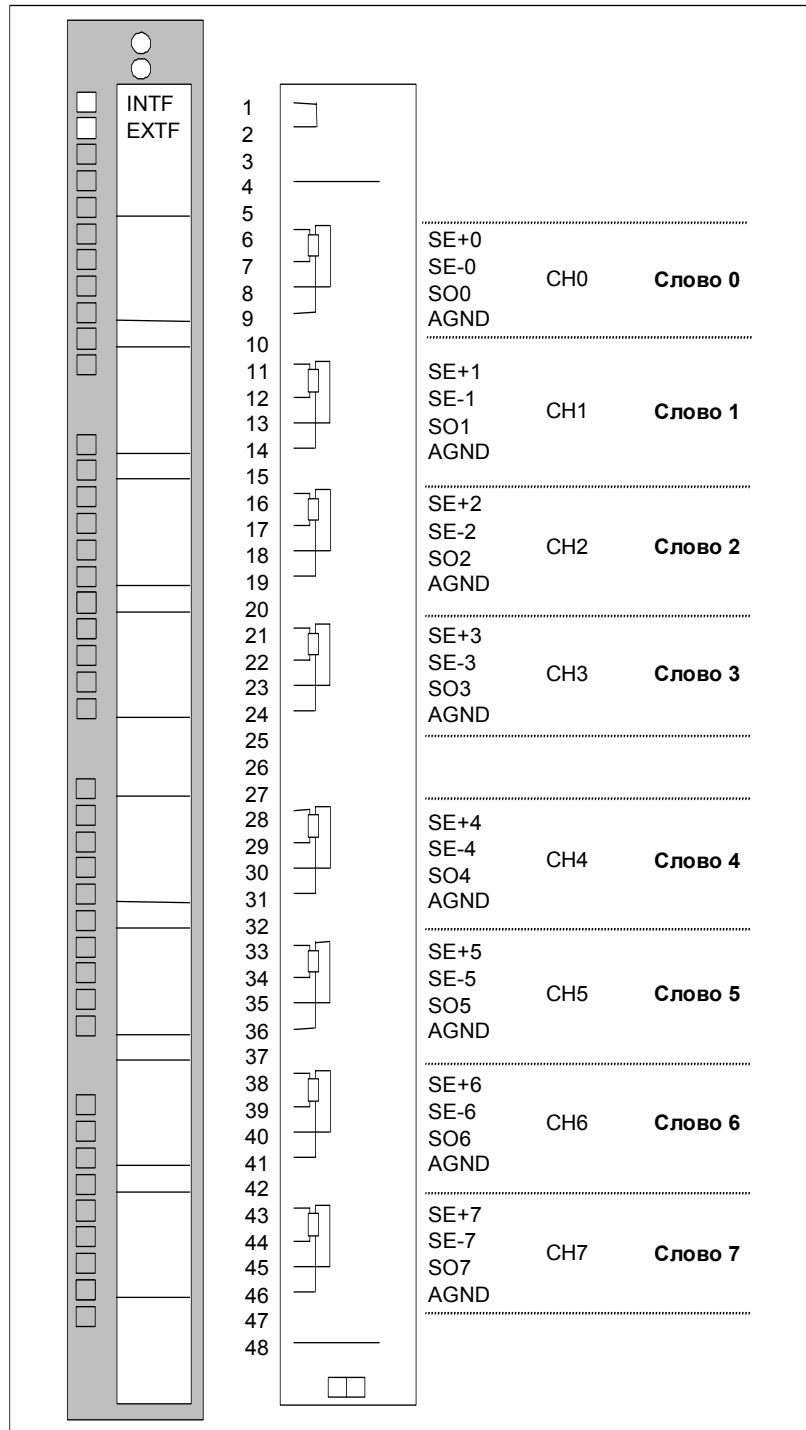


Рис. 5–39. Схема подключения SM 431; AI 8 x RTD x 16 Bit

## Технические данные SM 431; AI 8 x RTD x 16 Bit

Размеры и вес	
Размеры Ш x В x Г (в миллиметрах)	25 x 290 x 210
Вес	ок. 650 г
Данные модуля	
Количество входов	8
• для датчиков сопротивления	4
Длина кабеля	
• экранированного	макс. 200 м
Напряжения, токи, потенциалы	
Ток постоянной величины для датчиков сопротивления	макс. 1 mA
Гальваническая развязка	
• между каналами и задней шиной	Да
Допустимая разность потенциалов	
• между $M_{ANA}$ и $M_{internal}$ ( $U_{iso}$ )	120 В перем. тока
Изоляция проверена напряжением	1500 В перем. тока
Потребление тока	
• из задней шины	макс. 650 mA
Мощность потерь модуля	тип. 3.3 Вт
Образование аналоговых величин	
Принцип измерения	интегрирующий
Время интегрирования/ преобразования/ разрешение (на канал)	(Не входит во время реакции)
• параметризуются	Да
• основное время преобразования в мс	22/25
• дополнительное время преобразования для измерения сопротивления, в мс	макс. 200
• Разрешение (вкл. область перегрузки)	16/16 бит
• Подавление помех для частоты помех $f_1$ в Гц	60/50
Сглаживание измеренных значений	параметризуемое на 4 уровнях
Основное время исполнения модуля (все каналы разблокированы)	22/25 мс
Подавление помех, границы ошибок	
Подавление помех для $f = n$ ( $f_1 \pm 1\%$ ), ( $f_1 =$ частота помех) $n = 1, 2$ и т.д.	
• Синфазная помеха ( $U_{cm} < 120$ В)	> 100 дБ
• Противофазная помеха (пиковое значение помехи < номинального значения входного диапазона)	> 50 дБ
Перекрестная помеха между входами	> 70 дБ
Граница эксплуатационной ошибки (во всем температурном диапазоне, относительно входного диапазона от 0 до 60° C)	
• вход RTD	$\pm 1,0$ °C
Граница основной ошибки (граница эксплуатационной ошибки при 25 °C, относительно входного диапазона)	
• вход RTD	$\pm 0,5$ °C
Температурная ошибка (относительно входного диапазона)	$\pm 0,007\%/K$
Ошибка линеаризации (относительно входного диапазона)	$\pm 0,2$ °C
Точность повторения (в установившемся режиме при 25 °C, относительно входного диапазона)	$\pm 0,2$ °C
Состояние, прерывания, диагностика	
Прерывания	
• Аппаратное прерывание при нарушении граничных значений	параметризуемое
• Диагностическое прерывание	параметризуемое
Диагностические функции	
• Индикатор групповой ошибки	параметризуемые
- для внутренних неисправностей	красный светодиод (INTF)
- для внешних неисправностей	красный светодиод (EXTF)
• Отображение диагностической информации	Возможно
Данные для выбора датчика	
Входной диапазон (номинальные значения) входное сопротивление	
• Термометры сопротивления	Pt 100, Pt 200, Pt 500, Pt 1000, Ni 100, Ni 1000
• Допустимое входное напряжение для потенциального входа (разрушающий предел)	35 В длительно; 75 В в течение макс. 1 с (скважность 1:20)
Подключение датчиков	
• для измерения сопротивления с 3-проводным подключением	Возможно
с 4-проводным подключением	Возможно
Линеаризация характеристической кривой	
• для термометров сопротивления	Pt 100, 0,00385 по DIN IEC 751 Ni 100, 0,00618 по DIN 43760
Техническая единица для измерения температуры	градусы Цельсия; градусы Фаренгейта

### 5.23.1 Ввод в действие SM 431; AI 8 x RTD x 16 Bit

Режим работы SM 431; AI 8 x RTD x 16 Bit устанавливается в **STEP 7**.

#### Параметры

Описание общей процедуры параметризации аналоговых модулей вы найдете в разделе 5.7.

Обзор параметров, которые вы можете установить, и их значения по умолчанию представлены в следующей таблице.

Таблица 5–71. Параметры SM 431; AI 8 x RTD x 16 Bit

Параметр	Диапазон значений	Значение по умолчанию <sup>2)</sup>	Вид параметра	Область действия
Enable [Разблокировать] • Diagnostic interrupt [Диагностическое прерывание] • Hardware interrupt [Аппаратное прерывание] <sup>1)</sup> • Destination CPU for interrupt [Целевое CPU для прерывания]	Yes/no [Да/нет]	No [Нет]	Динамический	Модуль
	Yes/no [Да/нет]	No [Нет]		
	от 1 до 4	-	Статический	Модуль
Trigger for hardware interrupt [Событие, запускающее аппаратное прерывание] <sup>3)</sup> • High limit [Верхняя граница] • Low limit [Нижняя граница]	от 32767 до - 32768	-	Динамический	Канал
	от - 32768 до 32767			
Diagnostics [Диагностика] • Wire break [Обрыв провода] • Underflow [Отрицательное переполнение] • Overflow [Переполнение]	Yes/no [Да/нет]	No [Нет]		
	Yes/no [Да/нет]	No [Нет]		
	Yes/no [Да/нет]	No [Нет]		
Measurement [Измерение] • Measuring type [Вид измерения]  • Measuring range [Диапазон измерения]  • Temperature unit [Единица измерения температуры]	Disabled [деактивизирован] RTD–4L Термометр сопротивления (линейный, 4-проводное подключение) RTD–3L Термометр сопротивления (линейный, 3-проводное подключение)	RTD–3L	Статический	Канал
	См. раздел 5.23.2 для получения информации о диапазонах измерения, которые вы можете установить.	Pt 100 standard		
	degrees Celsius [градусы Цельсия]; degrees Fahrenheit [градусы Фаренгейта]	degrees Celsius [градусы Цельсия]	Статический	Модуль

Таблица 5–71. Параметры SM 431; AI 8 x RTD x 16 Bit

Параметр	Диапазон значений	Значение по умолчанию <sup>2)</sup>	Вид параметра	Область действия
<ul style="list-style-type: none"> <li>Temperature coefficient for temperature measurement with thermal resistor (RTD) [Температурный коэффициент для измерения температуры с помощью терморезистора]</li> </ul>	Для платины (Pt) 0,00385 Ом/Ом/ °C 0,003916 Ом/Ом/ °C 0,003902 Ом/Ом/ °C 0,003920 Ом/Ом/ °C Для никеля (Ni) 0,00618 Ом/Ом/ °C 0,00672 Ом/Ом/ °C	0,00385	Статический	Канал
<ul style="list-style-type: none"> <li>Interference suppression [Подавление помех]</li> </ul>	60 Гц; 50 Гц; none [отсутствует]	60 Гц		
<ul style="list-style-type: none"> <li>Smoothing [Сглаживание]</li> </ul>	None [Отсутствует] Low [Слабое] Average [Среднее] High [Сильное]	None [Отсутствует]	Статический	Канал

<sup>1)</sup> Если модуль используется в ER–1 или ER–2, то необходимо установить этот параметр на «No [Нет]», так как в ER–1/ER–2 отсутствуют линии прерываний.

<sup>2)</sup> Аналоговые модули с настройками по умолчанию можно запускать только в центральной стойке.

<sup>3)</sup> Граничные значения должны находиться внутри диапазона температур подключенного датчика.

### Сглаживание измеренных значений

Общую информацию о сглаживании аналоговых величин вы найдете в разделе 5.6.

На следующем рисунке показано для модуля количество циклов модуля, по истечении которых сглаженная аналоговая величина достигает почти 100 % при реакции на единичный скачок в зависимости от установленного сглаживания. Рисунок действителен для любого изменения сигнала на аналоговом входе.

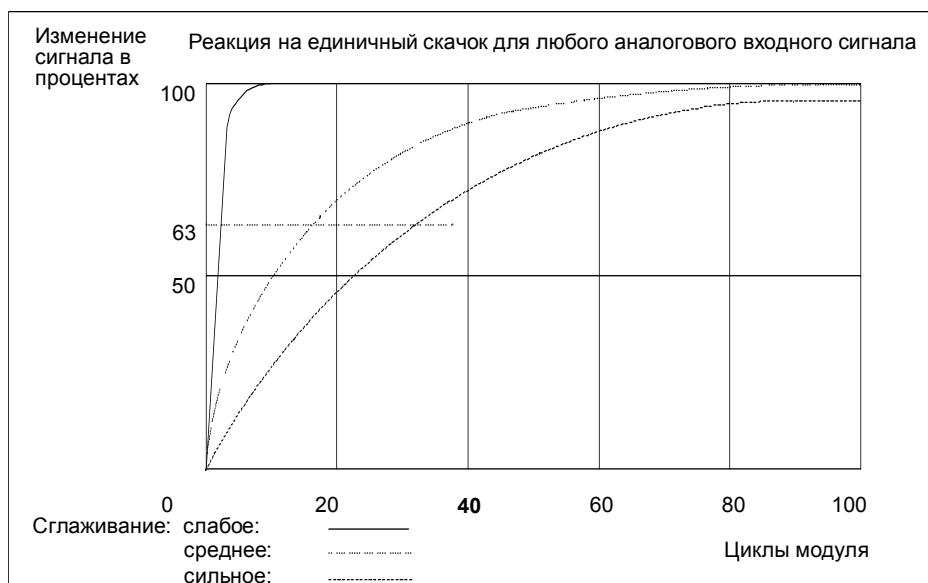


Рис. 5–40. Реакция на единичный скачок SM 431; AI 8 x RTD x 16 Bit

### Отображение ошибок параметризации

SM 431; AI 8 x RTD x 16 Bit обладает диагностическими свойствами. Ниже вы найдете обзор того, что может отображаться для модуля при ошибках параметризации.

Таблица 5–72. Диагностическая информация SM 431; AI 8 x RTD x 16 Bit

Неправильная параметризация	Возможное отображение	Объяснение
модуля	<ul style="list-style-type: none"> <li>• Неисправность модуля</li> <li>• Внутренняя неисправность</li> <li>• Неверные параметры</li> <li>• Модуль не параметризован.</li> </ul>	Вы можете найти объяснение диагностической информации в таблицах 4–8 и 5–47 на стр. 4–10 и 5–65.
может быть поставлена в соответствие определенным каналам	<ul style="list-style-type: none"> <li>• Неисправность модуля</li> <li>• Внутренняя неисправность</li> <li>• Имеется ошибка канала</li> <li>• Неверные параметры</li> <li>• Имеется информация о канале</li> <li>• Вектор ошибок каналов</li> <li>• Ошибка параметризации канала</li> <li>• Калибровка, выполненная пользователем, не соответствует параметризации</li> </ul>	



## 5.23.2 Виды и диапазоны измерения SM 431; AI 8 x RTD x 16 Bit

### Виды измерения

В качестве вида измерения для каналов ввода вы можете устанавливать измерение температуры.

### Неиспользуемые каналы

Заблокируйте параметр «Measuring Type [Вид измерения]» для неиспользуемых каналов. Благодаря этому вы сократите время цикла модуля.

### Диапазоны измерения

Диапазоны измерения устанавливаются с помощью параметра «Measuring Type [Вид измерения]» в **STEP 7**.

Таблица 5–73. Диапазоны измерения SM 431; AI 8 x RTD x 16 Bit

Выбранный вид измерения	Диапазон измерения	Описание
RTD–3L: Терморезистор (линейный, 3-проводное подключение) (измерение температуры)	Pt 100 standard Pt 200 standard Pt 500 standard Pt 1000 standard	Представленные в цифровой форме аналоговые величины вы найдете в разделе 5.3.1 в диапазоне температур
RTD–4L: Терморезистор (линейный, 4-проводное подключение) (измерение температуры)	Ni 100 standard Ni 1000 standard	

### Значения по умолчанию

Настройками по умолчанию модуля в **STEP 7** являются «Thermal resistor (linear, 3–conductor terminal) [Терморезистор (линейный, 3-проводное подключение)]» для вида измерения и «Pt 100 standard» для диапазона измерения. Вы можете использовать этот вид измерения с этим диапазоном измерения без параметризации SM 431; AI 8 x RTD x 16 Bit с помощью **STEP 7**.

## 5.24 Аналоговый модуль ввода SM 431; AI 8 x 16 Bit (6ES7431-7KF00-0AB0)

### Свойства

Аналоговый модуль ввода SM 431; AI 8 x 16 Bit имеет следующие свойства:

- 8 дифференциальных входов с потенциальной развязкой для измерения напряжения, тока и температуры
- произвольный выбор диапазона измерения
- линеаризация характеристических кривых термопар
- разрешение 16 битов
- параметризуемая диагностика
- параметризуемое диагностическое прерывание
- параметризуемое аппаратное прерывание при нарушении граничных значений
- аналоговая часть потенциально развязана относительно CPU
- максимально допустимое синфазное напряжение между каналами или между каналом и центральной точкой заземления 120 В перем. тока
- внутренний измерительный резистор
- контакт на панели (6ES7431-7K00-6AA0) с внутренней эталонной температурой (поставляется с модулем)

### Программное обеспечение для калибровки

Аналоговый модуль ввода SM 431; AI x 16 Bit (6ES7431-7KF00-0AB0) поставляется с программным обеспечением «S7-400 Thermocouple User Calibration [Пользовательская калибровка термопар для S7-400]» на двух дискетах. После установки этого программного обеспечения вы можете определять специализированные калибровочные значения для каждого канала и каждого входного диапазона модуля. Дальнейшую информацию вы найдете на сайте часто задаваемых вопросов (FAQ) системы обслуживания клиентов (Customer Support) под идентификатором ID 12436891.

### Принципиальная схема SM 431; AI 8 x 16 Bit

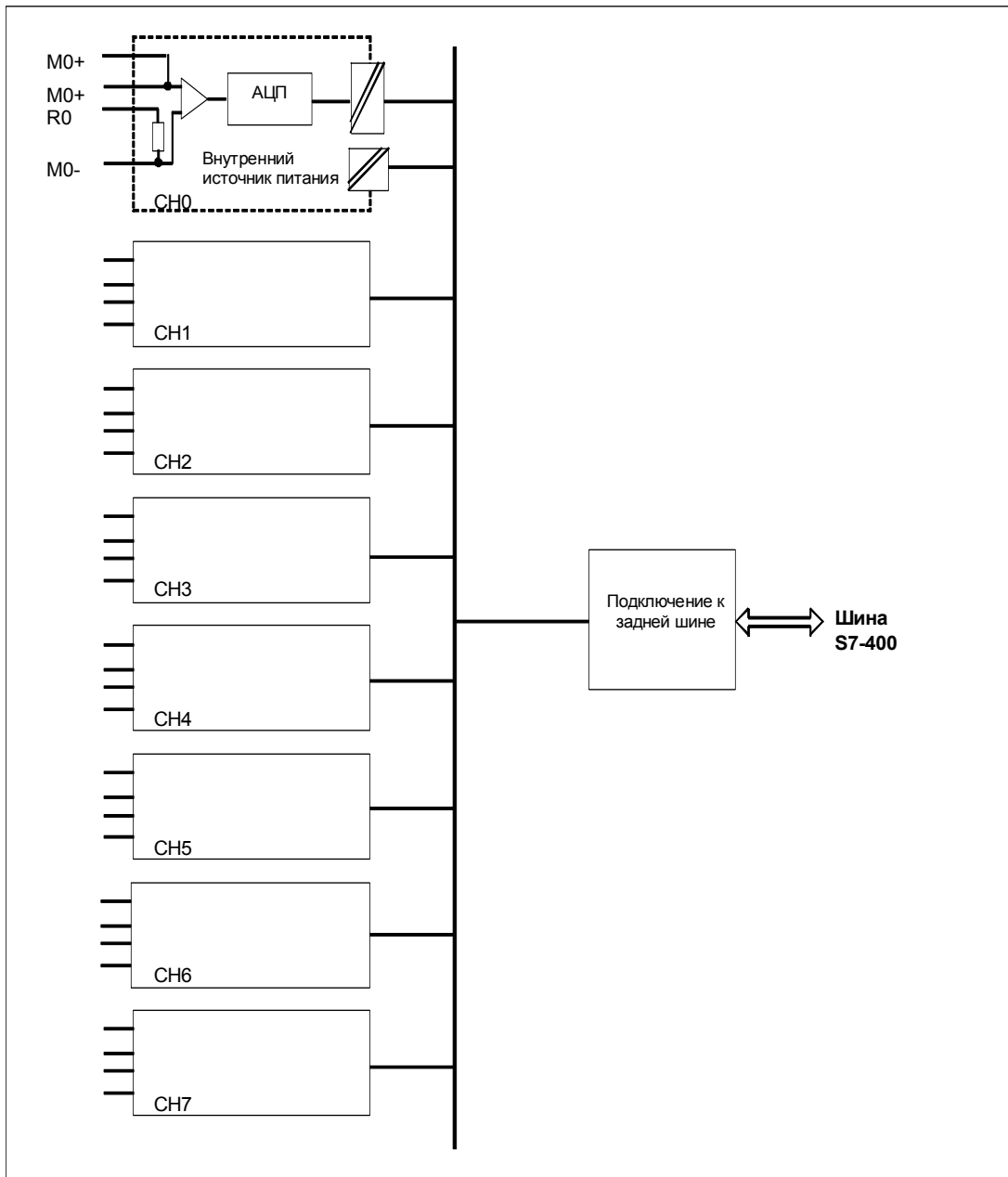


Рис. 5-41. Принципиальная схема SM 431; AI 8 x 16 Bit

#### Указание

В линиях сигналов в соответствии с IEC 61000-4-5 необходима внешняя защитная цепочка (варистор на основе окиси металла 150 В/14 мм между каждым + и – входом и массой).

Схема подключения SM 431; AI 8 x 16 Bit

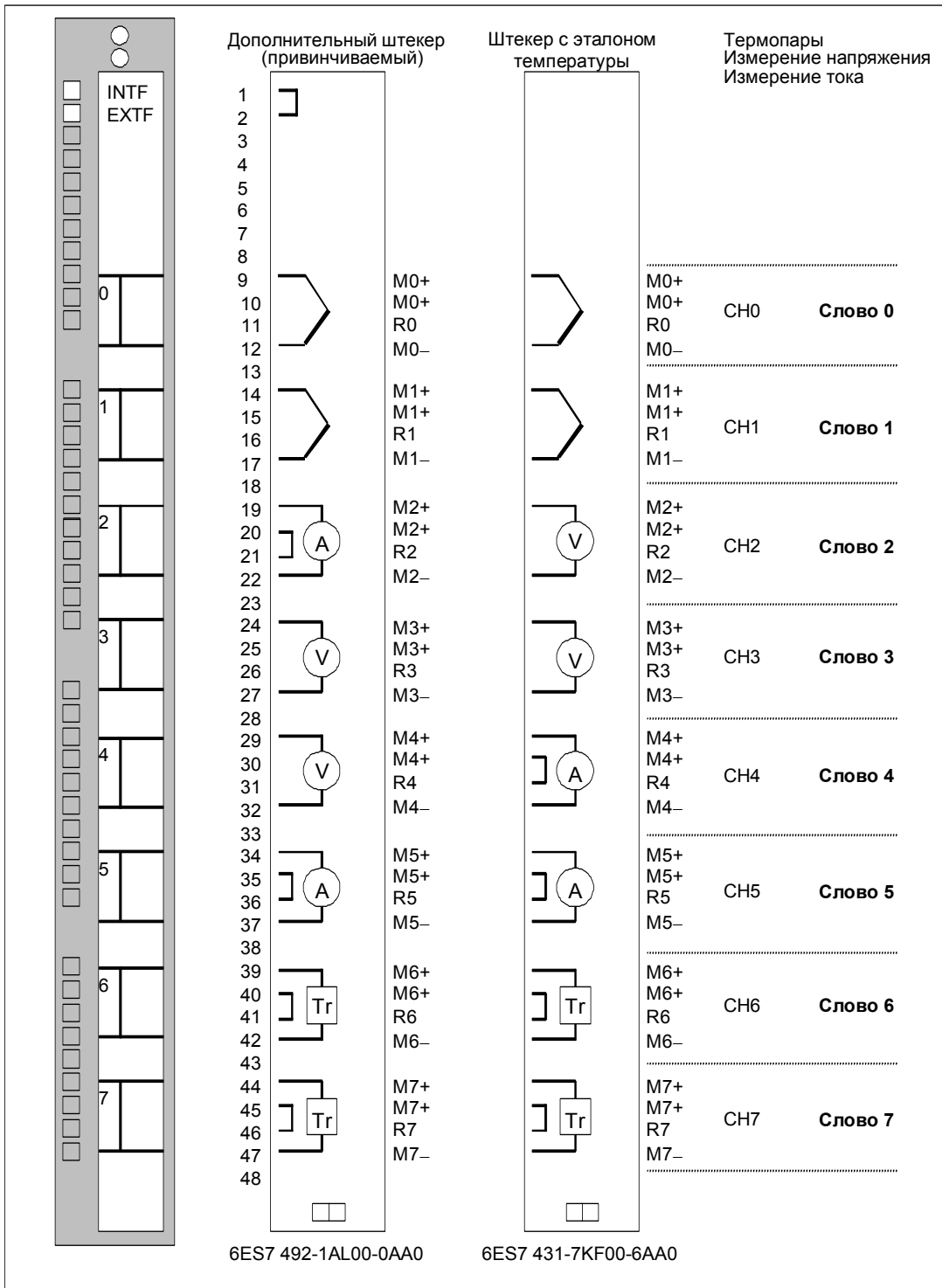


Рис. 5-42. Схема подключения SM 431; AI 8 x 16 Bit

**Технические данные SM 431; AI 8 x 16 Bit**

Размеры и вес		Образование аналоговых величин				
Размеры Ш x В x Г (в миллиметрах)	25 x 290 x 210	Принцип измерения	Интегрирующий			
Вес	ок. 650 г	Время интегрирования/ время преобразования/ разрешающая способность (на канал)	(Не входит во время реакции)			
Данные модуля		● параметризация возможна	Да			
Количество входов	8	● время интегрирования в мс	2,5	16,7	20	100
Длина кабеля		● Основное время преобразования, включая время интегрирования в мс	10	16,7	20	100
● экранированного	200 м	● Разрешение в битах (включая перегруз- ку)	16 битов			
Напряжения, токи, потенциалы		● Подавление помех для частоты f1 в Гц	400	60	50	10
Гальваническая развязка		● Основное время исполнения модуля, в мс (все каналы разблокированы)	10	16,7	20	100
● между каналами и задней шиной	Да	Сглаживание	параметризуемое на 4 уровнях			
● между каналами	Да	Подавление помех, границы ошибок				
Допустимая разность потенциалов		Подавление напряжения помех для f = n (f1 ± 1%), (f1 = частота помех) n= 1,2 ...				
● между входами (U <sub>CM</sub> )	120 В перем. тока	● Синфазная помеха (U <sub>CM</sub> < 2,5 В)	> 130 дБ			
● между M <sub>ANA</sub> и M <sub>INTERNAL</sub> (U <sub>ISO</sub> )	120 В перем. тока	● Противофазная помеха (пиковое значение помехи < номинального значения входного диапазон)	> 80 дБ			
Изоляция проверена напряжением	1500 В перем. тока	Перекрестная помеха между входами	> 130 дБ			
Потребление тока						
● из задней шины	макс. 1200 мА					
Мощность потерь модуля	тип. 4,6 Вт					

Границы эксплуатационной ошибки (во всем диапазоне температур, относительно входного диапазона)		
● Потенциальный вход	± 0,3 %	
● Токовый вход	± 0,5 %	
● Термопара	Тип В	± 3,5 °С
	Тип N	± 2,7 °С
	Тип E	± 1,8 °С
	Тип R	± 3,3 °С
	Тип S	± 3,2 °С
	Тип J	± 2,4 °С
	Тип L	± 1,7 °С
	Тип T	± 0,8 °С
	Тип K	± 2,5 °С
	Тип U	± 1,2 °С
Граница основной ошибки (граница эксплуатационной ошибки при 25 °С, относительно входного диапазона)		
● Потенциальный вход	± 0,05 %	
● Токовый вход	± 0,15 %	
● Термопара	Тип В	± 0,9 °С
	Тип N	± 0,7 °С
	Тип E	± 0,5 °С
	Тип R	± 0,9 °С
	Тип S	± 0,8 °С
	Тип J	± 0,6 °С
	Тип L	± 0,4 °С
	Тип T	± 0,2 °С
	Тип K	± 0,6 °С
	Тип U	± 0,3 °С
Температурная ошибка (относительно входного диапазона)	± 0,015%/К	
Ошибка линеаризации (относительно входного диапазона)	± 0,15%	
Повторяемость (в установившемся режиме при 25 °С, относительно входного диапазона)	± 0,15%	

Состояние, прерывания, диагностика		
Прерывания		
● Аппаратное прерывание	параметризуемое	
● Диагностическое прерывание	параметризуемое	
Диагностические функции		
● Индикатор групповой ошибки	параметризуемый	
- для внутренних неисправностей	красный светодиод (INTF)	
- для внешних неисправностей	красный светодиод (EXTF)	
● Диагностическая информация может быть считана	Да	
Данные для выбора датчика		
Входной диапазон (номинальные значения)/входное сопротивление		
● Напряжение	± 25 мВ	>2 МОм
	± 50 мВ	>2 МОм
	± 80 мВ	>2 МОм
	±100 мВ	>2 МОм
	±250 мВ	>2 МОм
	±500 мВ	>2 МОм
	± 1 В	>2 МОм
	± 2,5 В	>2 МОм
	± 5 В	>2 МОм
	± 10 В	>2 МОм
● Ток	± 25 мА	/50 Ом
● Термопара	Типы В, N, E, R, S, J, L, T, K, U	>2 МОм
Допустимое входное напряжение для потенциального входа (разрушающий предел)	35 В длительно;	
	75 В в течение макс. 1 с	(скважность 1:20)
Допустимый входной ток для токового входа (разрушающий предел)	32 мА	
Подключение датчиков		
● для измерения напряжения	Возможно	
● для измерения тока в качестве 4-проводного измерительного преобразователя	Возможно	
Линеаризация характеристической кривой		
● для термопар	Типы В, N, E, R, S, J, L, T, K, U	
Температурная компенсация	Да, может быть параметризована	
● внутренняя температурная компенсация	Возможно	
Техническая единица для измерения температуры	градусы Цельсия;	градусы Фаренгейта

### 5.24.1 Ввод в действие SM 431; AI 8 x 16 Bit

Режим работы SM 431; AI 8 x 16 Bit устанавливается в **STEP 7**.

#### Параметр

Описание общей процедуры параметризации аналоговых модулей вы найдете в разделе 5.7.

Обзор параметров, которые вы можете установить, и их значения по умолчанию представлены в следующей таблице.

Таблица 5–74. Параметры SM 431; AI 8 x 16 Bit

Параметр	Диапазон значений	Значение по умолчанию <sup>2)</sup>	Вид параметра	Область действия
Enable [Разблокировать] • Diagnostic interrupt [Диагностическое прерывание] <sup>1)</sup> • Hardware interrupt [Аппаратное прерывание] <sup>1)</sup> • Destination CPU for interrupt [Целевое CPU для прерывания]	Yes/no [Да/нет]	No [Нет]	Динамический	Модуль
	Yes/no [Да/нет]	No [Нет]		
	от 1 до 4	-	Статический	Модуль
Trigger for hardware interrupt [Событие, запускающее аппаратное прерывание] <sup>3)</sup> • High limit [Верхняя граница] • Low limit [Нижняя граница]	от 32767 до - 32768	-	Динамический	Канал
	от - 32768 до 32767	-		
Diagnostics [Диагностика] • Wire break [Обрыв провода] • Reference channel error [Ошибка опорного канала] • Underflow [Отрицательное переполнение] • Overflow [Переполнение]	Yes/no [Да/нет]	No [Нет]	Статический	Канал
	Yes/no [Да/нет]	No [Нет]		
	Yes/no [Да/нет]	No [Нет]		
	Yes/no [Да/нет]	No [Нет]		
Measurement [Измерение] • Measuring method [Вид измерения]  • Measuring range [Диапазон измерения]  • Reference temperature [Эталонная температура] • Temperature unit [Единица измерения температуры] <sup>4)</sup>	Disabled [деактивизирован] U Напряжение 4DMU Ток (4-проводный измерительный преобразователь) TC–L Термopара (линейная)	TC–L	Статический	Канал
	См. раздел 5.24.2 для получения информации о диапазонах измерения, которые вы можете установить.	Тип J		
	от - 273,15 до 327,67 °C от -327,68 до 327,67 °F	100 °C	Динамический	Модуль
degrees Celsius [градусы Цельсия]; degrees Fahrenheit [градусы Фаренгейта]	degrees Celsius [градусы Цельсия]			

Таблица 5–74. Параметры SM 431; AI 8 x 16 Bit

Параметр	Диапазон значений	Значение по умолчанию <sup>2)</sup>	Вид параметра	Область действия
<ul style="list-style-type: none"> <li>Interference suppression [Подавление помех]</li> <li>Smoothing [Сглаживание]</li> </ul>	400 Гц; 60 Гц; 50 Гц; 10 Гц	60 Гц	Статический	Модуль
<ul style="list-style-type: none"> <li>Reference junction [Холодный спай]</li> </ul>	None [Отсутствует] Low [Слабое] Average [Среднее] High [Сильное] None [Отсутствует] Internal [Внутренний] Reference temperature value dynamic [Динамическое значение эталонной температуры]	None [Отсутствует] Internal [Внутренний]	Статический	Модуль

<sup>1)</sup> Если модуль используется в ER–1 или ER–2, то необходимо установить этот параметр на «No [Нет]», так как в ER–1/ER–2 отсутствуют линии прерываний.

<sup>2)</sup> Аналоговые модули с настройками по умолчанию можно запускать только в центральной стойке.

<sup>3)</sup> Граничные значения должны находиться внутри диапазона температур подключенного датчика.

<sup>4)</sup> Действительно для формата выходной температуры и динамической эталонной температуры

### Сглаживание измеренных значений

Общую информацию о сглаживании аналоговых величин вы найдете в разделе 5.6.

Время цикла модуля у SM 431; AI 8 x 16 Bit постоянно независимо от количества разблокированных каналов. Поэтому оно не оказывает влияния на время реакции на единичный скачок, которое определяется параметризацией подавления частоты помех и сглаживания.

### Реакция на единичный скачок

Таблица 5–75. Времена реакции в зависимости от параметризации подавления частоты помех и сглаживания SM 431; AI 8 x 16 Bit

Подавление частоты помех в Гц	Время реакции в мс при сглаживании			
	Нет	Слабое	Среднее	Сильное
10	100	200	1600	3200
50	20	40	320	640
60	16.7	33.3	267	533
400	10	20	160	320

Следующие рисунки поясняют содержание таблицы 5–75. Они показывают, по истечении какого времени при реакции на единичный скачок сглаженная аналоговая величина достигнет почти 100 %. Эти рисунки действительны для любого изменения сигнала на аналоговом входе.



### Реакция на единичный скачок при подавлении частоты помех 10 Гц

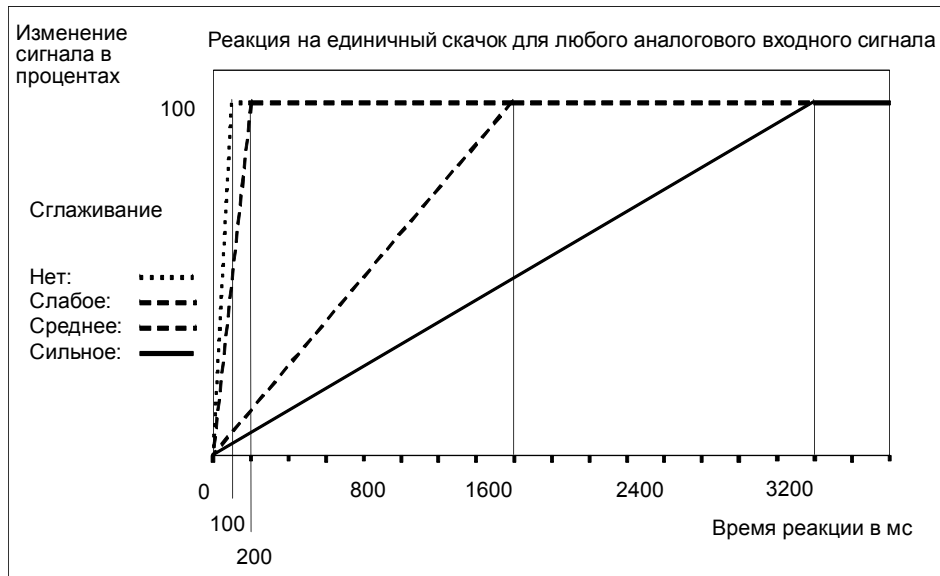


Рис. 5-43. Реакция на единичный скачок SM 431; AI 8 x 16 Bit при подавлении частоты помех 10 Гц

### Реакция на единичный скачок при подавлении частоты помех 50 Гц

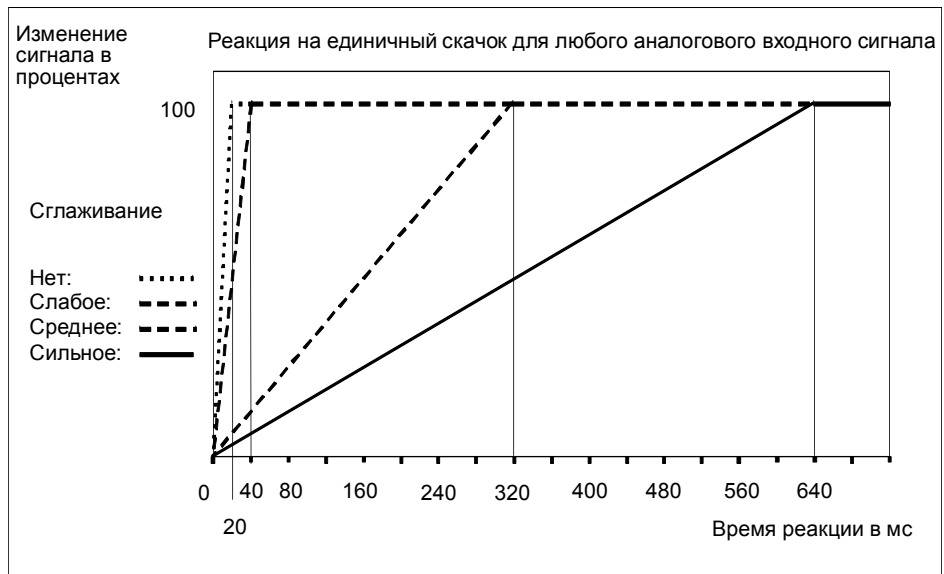


Рис. 5-44. Реакция на единичный скачок SM 431; AI 8 x 16 Bit при подавлении частоты помех 50 Гц

**Реакция на единичный скачок при подавлении частоты помех 60 Гц**

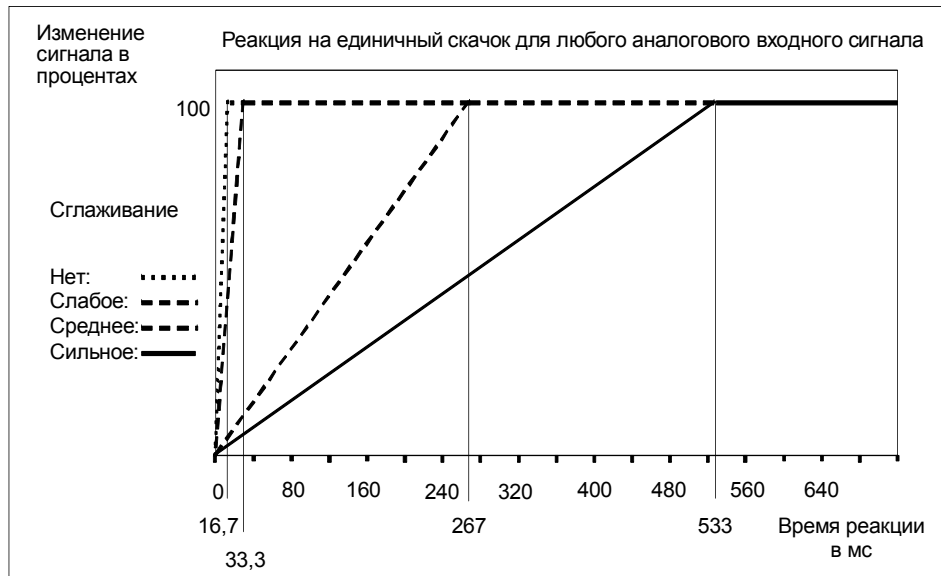


Рис. 5—45. Реакция на единичный скачок SM 431; AI 8 x 16 Bit при подавлении частоты помех 60 Гц

**Реакция на единичный скачок при подавлении частоты помех 400 Гц**

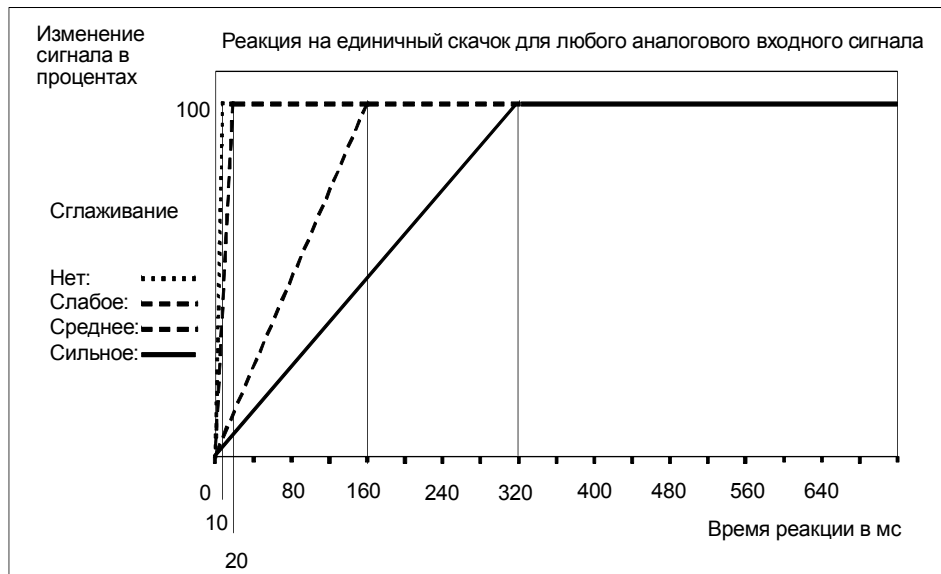


Рис. 5—46. Реакция на единичный скачок SM 431; AI 8 x 16 Bit при подавлении частоты помех 400 Гц

## Отображение ошибок параметризации

SM 431; AI 8 x 16 Bit обладает диагностическими свойствами. Ниже вы найдете обзор того, что может отображаться для модуля при ошибках параметризации.

Таблица 5–76. Диагностическая информация SM 431; AI 8 x 16 Bit

Неправильная параметризация	Возможное отображение	Объяснение
модуля	<ul style="list-style-type: none"> <li>• Неисправность модуля</li> <li>• Внутренняя неисправность</li> <li>• Неверные параметры</li> <li>• Модуль не параметризован.</li> </ul>	Вы можете найти объяснение диагностической информации в таблицах 4–8 и 5–47 на стр. 4–10 и 5–65.
может быть поставлена в соответствие определенным каналам	<ul style="list-style-type: none"> <li>• Неисправность модуля</li> <li>• Внутренняя неисправность</li> <li>• Имеется ошибка канала</li> <li>• Неверные параметры</li> <li>• Имеется информация о канале</li> <li>• Вектор ошибок каналов</li> <li>• Ошибка параметризации канала</li> <li>• Калибровка, выполненная пользователем, не соответствует параметризации</li> </ul>	

## 5.24.2 Виды и диапазоны измерения SM 431; AI 8 x 16 Bit

### Виды измерения

Для каналов ввода можно установить следующие виды измерения:

- Измерение напряжения
- Измерение тока
- Измерение температуры

Настройка задается с помощью параметра «Measuring Type [Вид измерения]» в **STEP 7**.

### Неиспользуемые каналы

Заблокируйте параметр «Measuring Type [Вид измерения]» для неиспользуемых каналов. Благодаря этому вы сократите время цикла модуля.

## Диапазоны измерения

Диапазоны измерения устанавливаются с помощью параметра «Measuring Range [Диапазон измерения]» в **STEP 7**.

Таблица 5–77. Диапазоны измерения SM 431; AI 8 x 16 Bit

Выбранный вид измерения	Диапазон измерения	Описание
U: Напряжение	±25 мВ ±50 мВ ±80 мВ ±100 мВ ±250 мВ ±500 мВ ±1 В ±2,5 В ±5 В ±10 В от 1 до 5 В	Представленные в цифровой форме аналоговые величины вы найдете в разделе 5.3.1 в диапазоне измерения напряжений
4DMU: Ток (4-проводный измерительный преобразователь)	±3,2 мА ±5 мА ±10 мА ±20 мА от 0 до 20 мА от 4 до 20 мА	Представленные в цифровой форме аналоговые величины вы найдете в разделе 5.3.1 в диапазоне измерения токов
ТС–L: Термопара (линейная) (измерение температуры)	Тип В Тип N Тип E Тип R Тип S Тип J Тип L Тип T Тип K Тип U	Представленные в цифровой форме аналоговые величины вы найдете в разделе 5.3.1 в диапазоне температур

## Значения по умолчанию

Настройками по умолчанию модуля в **STEP 7** являются «Thermocouple (linear) [Термопара (линейная)]» для вида измерения и «Type J [Тип J]» для диапазона измерения. Вы можете использовать эту комбинацию вида и диапазона измерения без параметризации SM 431; AI 8 x 16 Bit в **STEP 7**.

## 5.25 Аналоговый модуль вывода SM 432; АО 8 x 13 Bit (6ES7432-1HF00-0AB0)

### Свойства

SM 432; АО 8 x 13 Bit имеет следующие свойства:

- 8 выходов
- отдельные выходные каналы могут быть параметризованы как
  - потенциальные выходы
  - токовые выходы
- разрешающая способность 13 битов
- аналоговая часть потенциально развязана относительно CPU и напряжения питания нагрузки
- максимально допустимое синфазное напряжение между каналами и каналов относительно  $M_{ANA}$  равно 3 В пост. тока

### Принципиальная схема SM 432; АО 8 x 13 Bit

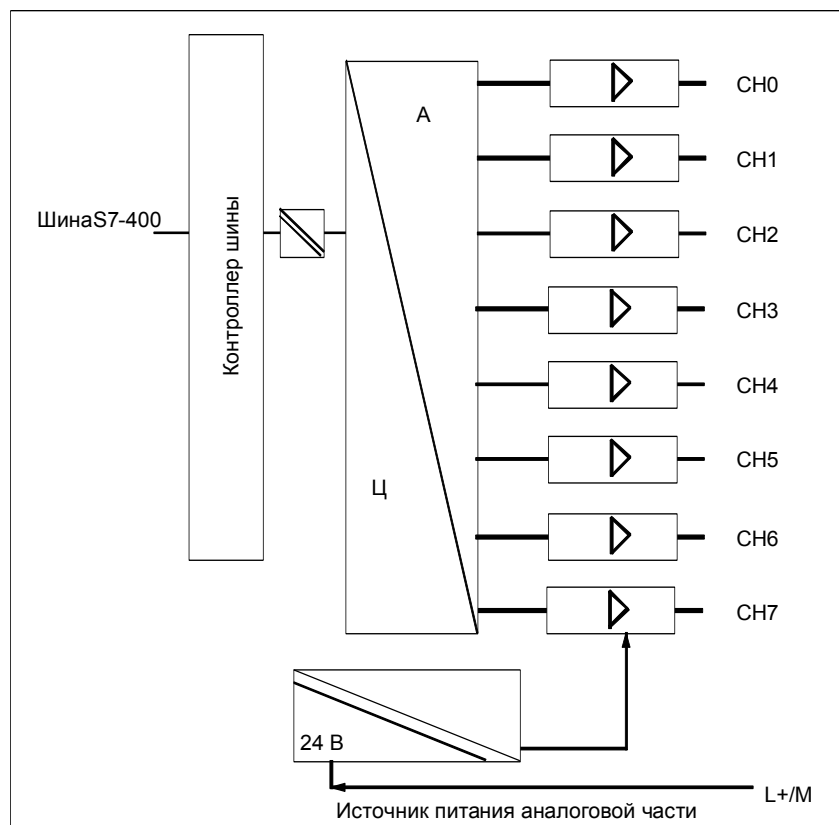


Рис. 5–47. Принципиальная схема SM 432; АО 8 x 13 Bit

Схема подключения SM 432; АО 8 x 13 Bit

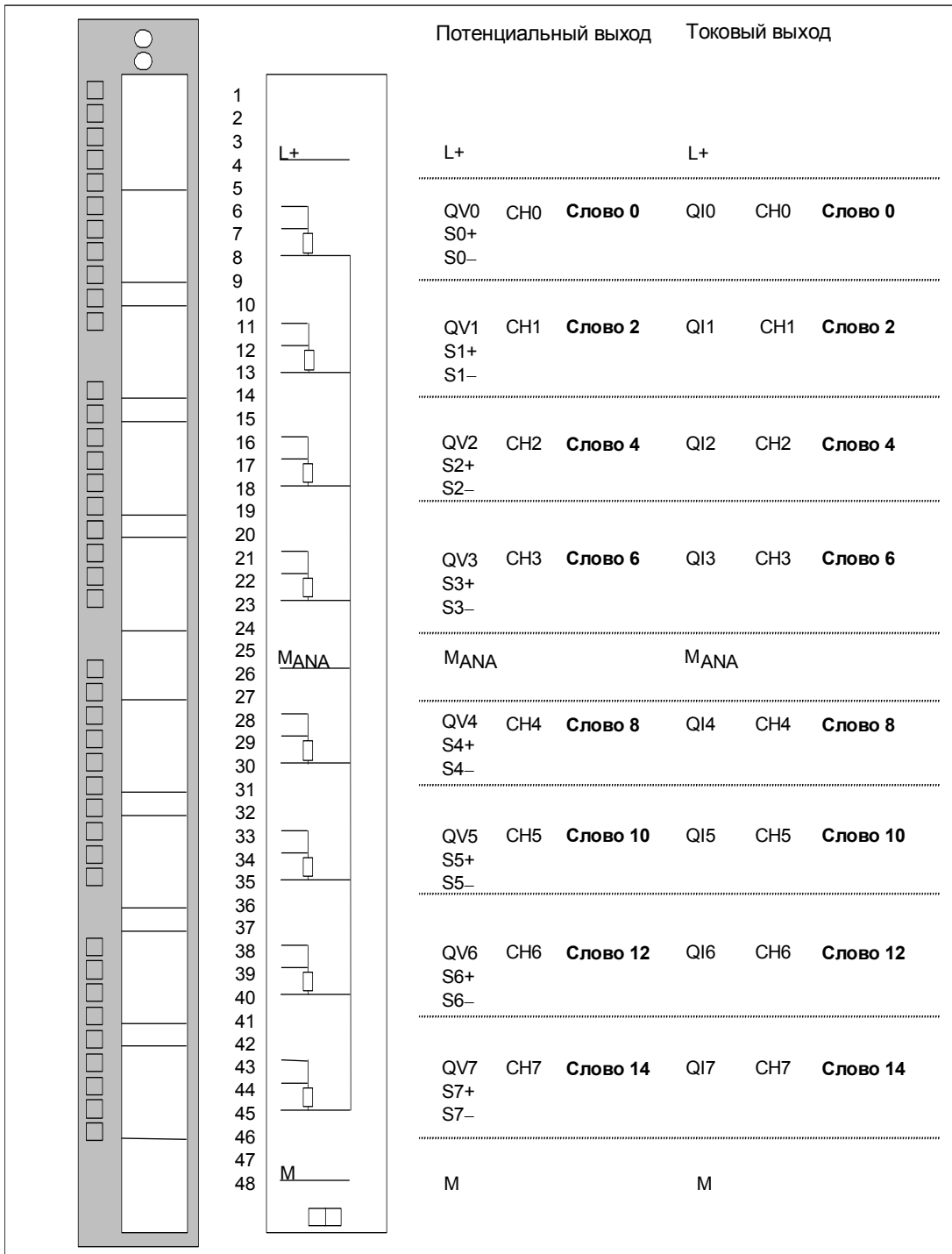


Рис. 5-48. Схема подключения SM 432; АО 8 x 13 Bit

## Технические данные SM 432; АО 8 x 13 Bit

Пакет программирования		Образование аналоговых величин	
Соответствующий пакет программирования	начиная со STEP 7 V 2.0	Разрешение (вкл. область перегрузки)	13 битов
Размеры и вес		Время преобразования (на канал)	
Размеры Ш x В x Г (в миллиметрах)	25 x 290 x 210	<ul style="list-style-type: none"> <li>в диапазонах от 1 до 5 В и от 4 до 20 мА</li> </ul>	420 мкс
Вес	ок. 650 г	<ul style="list-style-type: none"> <li>во всех остальных диапазонах</li> </ul>	300 мкс
Данные модуля		Основное время реакции модуля (все каналы разблокированы)	
Число выходов	8	<ul style="list-style-type: none"> <li>в диапазонах от 1 до 5 В и от 4 до 20 мА</li> </ul>	3,36 мс
Длина кабеля		<ul style="list-style-type: none"> <li>во всех остальных диапазонах</li> </ul>	2,4 мс
<ul style="list-style-type: none"> <li>экранированного</li> </ul>	макс. 200 м	Время установления	
Напряжения, токи, потенциалы		<ul style="list-style-type: none"> <li>для омической нагрузки</li> <li>для емкостной нагрузки</li> <li>для индуктивной нагрузки</li> </ul>	0,1 мс 3,5 мс 0,5 мс
Напряжение питания электроники L+	= 24 В	Подавление помех, границы ошибок	
Номинальное напряжение нагрузки L+	= 24 В	Подавление напряжения помех для $f = n$ ( $f1 \pm 1\%$ ), ( $f1 =$ частота помех) $n = 1,2 \dots$	
<ul style="list-style-type: none"> <li>Защита от обратной полярности</li> </ul>	Да	<ul style="list-style-type: none"> <li>Синфазная помеха (<math>U_{CM} &lt; 3 V_{SS}</math> перем. тока/ 50 Гц)</li> </ul>	>60 дБ
Гальваническая развязка		Перекрестная помеха между выходами	> 40 дБ
<ul style="list-style-type: none"> <li>между каналами и задней шиной</li> <li>между каналами</li> <li>между каналами и напряжением нагрузки L+</li> </ul>	Да Нет Да	Граница эксплуатационной ошибки (во всем диапазоне температур, относительно выходного диапазона)	
Допустимая разность потенциалов		<ul style="list-style-type: none"> <li>потенциальный выход</li> <li>- <math>\pm 10</math> В</li> <li>- от 0 до 10 В</li> <li>- от 1 до 5 В</li> <li>токовый выход</li> <li>- <math>\pm 20</math> мА</li> <li>- от 4 до 20 мА</li> </ul>	$\pm 0,5\%$ $\pm 0,5\%$ $\pm 0,5\%$ $\pm 1\%$ $\pm 1\%$
<ul style="list-style-type: none"> <li>между выходами (<math>E_{CM}</math>)</li> <li>между S- и <math>M_{ANA}</math> (<math>U_{CM}</math>)</li> <li>между <math>M_{ANA}</math> и <math>M_{INTERNAL}</math> (<math>U_{ISO}</math>)</li> </ul>	= 3 В = 3 В = 75 В/ ~ 60 В	Граница основной ошибки (граница эксплуатационной ошибки при 25 °С, относительно выходного диапазона)	
Изоляция проверена напряжением		<ul style="list-style-type: none"> <li>потенциальный выход</li> <li>- <math>\pm 10</math> В</li> <li>- от 0 до 10 В</li> <li>- от 1 до 5 В</li> <li>токовый выход</li> <li>- <math>\pm 20</math> мА</li> <li>- от 0 до 20 мА</li> </ul>	$\pm 0,5\%$ $\pm 0,5\%$ $\pm 0,5\%$ $\pm 0,5\%$ $\pm 0,5\%$ $\pm 0,5\%$
<ul style="list-style-type: none"> <li>между шиной и L+/M</li> <li>между шиной и аналоговой частью</li> <li>между шиной и местным заземлением</li> <li>между аналоговой частью и L+/M</li> <li>между аналоговой частью и местным заземлением</li> <li>между L+/M и местным заземлением</li> </ul>	= 2120 В = 2120 В = 500 В = 707 В = 2120 В = 2120 В		
Потребление тока			
<ul style="list-style-type: none"> <li>из задней шины</li> <li>от источника питания нагрузки L+ (при номинальной нагрузке)</li> <li>от источника питания нагрузки L+ (без нагрузки)</li> </ul>	макс. 150 мА макс. 400 мА макс. 200 мА		
Мощность потерь модуля	тип. макс. 9 Вт		

Температурная ошибка (относительно выходного диапазона)	$\pm 0,02\% K$
Ошибка линеаризации (относительно выходного диапазона)	$\pm 0,05\%$
Точность повторения (в установившемся режиме при 25 °С, относительно выходного диапазона)	$\pm 0,05\%$
Выходные пульсации; ширина полосы частот 50 кГц (относительно выходного диапазона)	$\pm 0,05\%$
<b>Состояние, прерывания, диагностика</b>	
Прерывания	Нет
Диагностические функции	Нет
Возможность применения заменяющих значений	Нет

<b>Данные для выбора исполнительного устройства</b>	
<b>Выходные диапазоны (номинальные значения)</b>	
● Напряжение	$\pm 10 V$ от 0 до 10 В от 1 до 5 В
● Ток	$\pm 20 mA$ от 0 до 20 мА от 4 до 20 мА
<b>Полное сопротивление нагрузки (в номинальном выходном диапазоне)</b>	
● на потенциальных выходах	мин. 1 кОм
- емкостная нагрузка	макс. 1 мкФ
● на токовых выходах	макс. 500 Ом 600 Ом при уменьшении $U_{CM}$ до < 1 В
- индуктивная нагрузка	макс. 1 мГн
<b>Потенциальный выход</b>	
● защита от короткого замыкания	Да
● ток короткого замыкания	макс. 30 мА
<b>Токовый выход</b>	
● напряжение холостого хода	макс. 19 В
<b>Разрушающие границы прилагаемых извне напряжений/токов</b>	
● напряжение на выходах относительно $M_{ANA}$	макс. 20 В длительно 75 В в течение 1 мс (скважность 1: 20)
● ток	макс. 40 мА длительно
<b>Подключение к исполнительным устройствам</b>	
● для потенциального выхода	
- 2-проводное подключение	Возможно, без компенсации сопротивления проводов
- 4-проводное подключение (измерительная цепь)	Возможно
● для токового выхода	
- 2-проводное подключение	Возможно



### 5.25.1 Ввод в действие SM 432; AO 8 x 13 Bit

#### Параметр

Описание общей процедуры параметризации аналоговых модулей вы найдете в разделе 5.7.

Обзор настраиваемых параметров и их значения по умолчанию вы найдете в таблице 5–43 на стр. 5–42.

#### Параметризация каналов

Каждый из выходных каналов SM 432; AO 8 x 13 Bit можно настраивать индивидуально. Таким образом, для каждого выходного канала можно задать собственные параметры.

### 5.25.2 Выходные диапазоны аналогового модуля вывода SM 432; AO 8 x 13 Bit

#### Подключение аналоговых выходов

Вы можете подключать выходы как выходы напряжения или тока или деактивизировать их. Выходы подключаются с помощью параметра «Type of Output [Вид вывода]» в STEP 7.

#### Неиспользуемые каналы

Чтобы обеспечить отсутствие напряжения на выходных каналах SM 432; AO 8 x 13 Bit, вы должны установить параметр «Type of Output [Вид вывода]» на disable [заблокировать] и оставить присоединение разомкнутым.

#### Выходные диапазоны

Выходные диапазоны для потенциальных и токовых выходов параметризуются в STEP 7.

Таблица 5–78. Выходные диапазоны аналогового модуля вывода SM 432; AO 8 x 13 Bit

Выбранный вид вывода	Выходной диапазон	Описание
Напряжение	от 1 до 5 В от 0 до 10 В ±10 В	Аналоговые величины. Приведенные к цифровой форме, вы найдете в разделе 5.3.2 в выходных диапазонах для токов и напряжений
Ток	От 0 до 20 мА от 4 до 20 мА ±20 мА	

### Значения по умолчанию

Значениями по умолчанию для модуля являются «Voltage [Напряжение]» для вида вывода и « $\pm 10$  В» для выходного диапазона. Вы можете использовать эту комбинацию вида вывода и выходного диапазона без параметризации модуля SM 432; AO 8 x 13 Bit в **STEP 7**.

# Интерфейсные модули

# 6

## Обзор главы

Раздел	Описание	Стр.
6.1	Общие характеристики интерфейсных модулей	6–2
6.2	Интерфейсные модули IM 460–0 (6ES7460–0AA00–0AB0, 6ES7460–0AA01–0AB0) и IM 461–0; (6ES7461–0AA00–0AA0, 6ES7461–0AA01–0AA0)	6–7
6.3	Интерфейсные модули IM 460–1 (6ES7460–1BA00–0AB0, 6ES7460–1BA01–0AB0) и IM 461–1 (6ES7461–1BA00–0AA0, 6ES7461–1BA01–0AA0)	6–10
6.4	Интерфейсные модули IM 460–3 (6ES7460–3AA00–0AB0, 6ES7460–3AA01–0AB0) и IM 461–3 (6ES7461–3AA00–0AA0, 6ES7461–3AA01–0AA0)	6–14
6.5	Интерфейсные модули IM 460–4 (6ES7460–4AA01–0AB0), IM 461–4 (6ES7461–4AA01–0AA0)	6–18

Описание IM 463–2 вы найдете в главе 7.

## 6.1 Общие характеристики интерфейсных модулей

### Назначение

Интерфейсные модули (передающий IM и принимающий IM) требуются, если к центральной стойке (CR) должно быть подключено одно или более устройств расширения (ER). Эта конфигурация описана в Руководстве по монтажу (*Installation Manual*), глава 4.

### Конфигурация

Интерфейсные модули должны всегда использоваться совместно. Передающие модули (передающие IM) вставляются в CR, тогда как соответствующие принимающие модули (принимающие IM) вставляются во включенное вслед за CR устройство расширения.

Таблица 6–1. Интерфейсные модули S7–400

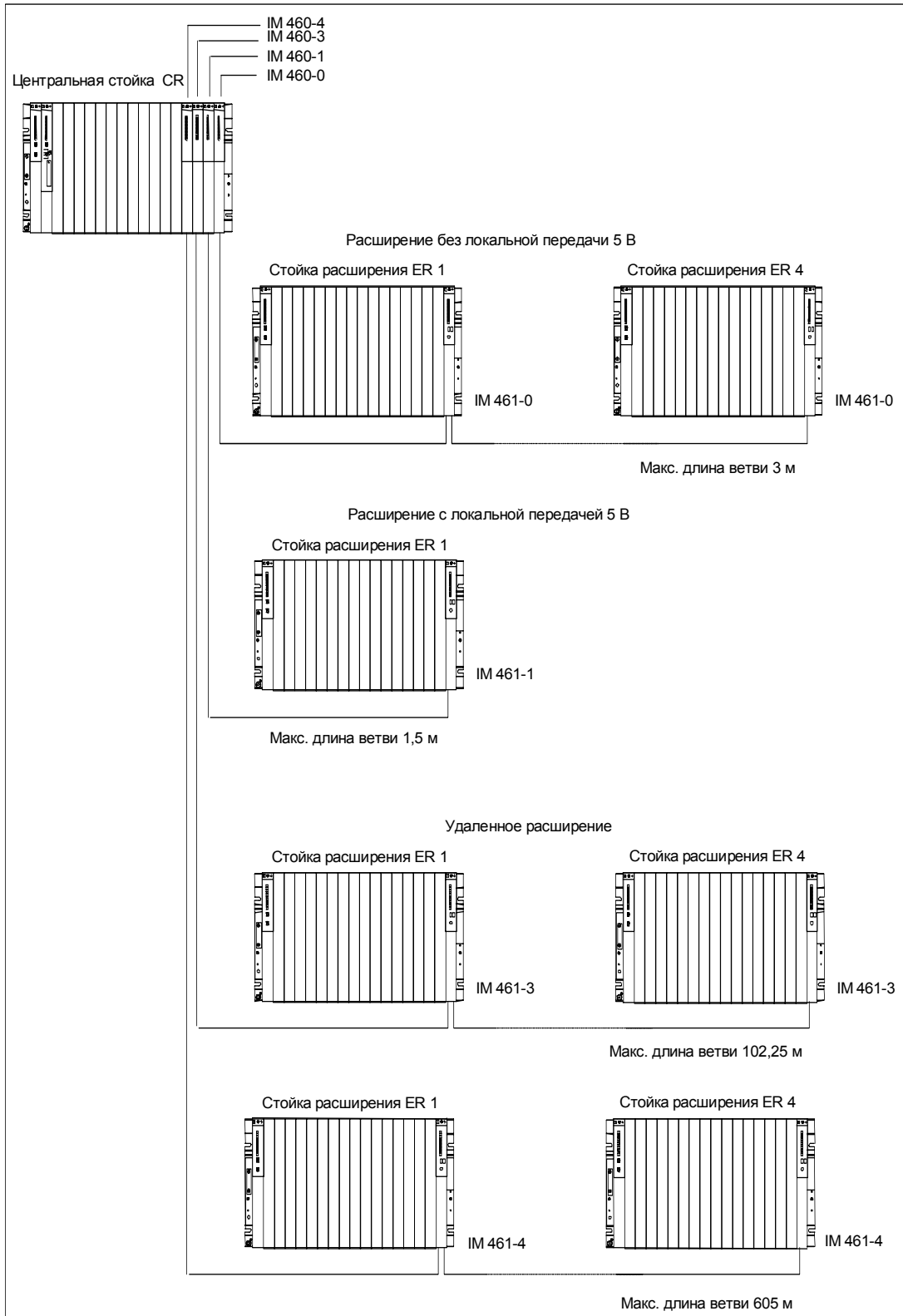
Партнер	Области применения
IM 460–0	Передающий IM для локальной связи без передачи энергии; с коммуникационной шиной
IM 461–0	Принимающий IM для локальной связи без передачи энергии; с коммуникационной шиной
IM 460–1	Передающий IM для локальной связи с передачей энергии; без коммуникационной шины
IM 461–1	Принимающий IM для локальной связи с передачей энергии; без коммуникационной шины
IM 460–3	Передающий IM для дистанционной связи до 102 м; с коммуникационной шиной
IM 461–3	Принимающий IM для дистанционной связи до 102 м; с коммуникационной шиной
IM 460–4	Передающий IM для дистанционной связи до 605 м; без коммуникационной шины
IM 461–4	Принимающий IM для дистанционной связи до 605 м; без коммуникационной шины

### Обзор характеристик соединений

Обратите внимание на правила соединений через один раздел.

	Локальное соединение		Удаленное соединение	
	460–0	460–1	460–3	460–4
Передающий IM	460–0	460–1	460–3	460–4
Принимающий IM	461–0	461–1	461–3	461–4
Макс. число подключаемых ER на ветвь	4	1	4	4
Макс. расстояние	3 м	1,5 м	102,25 м	605 м
Передача напряжения 5 В	Нет	Да	Нет	Нет
Макс. передаваемый ток на интерфейс	-	5 А	-	-
Передача через коммуникационную шину	Да	Нет	Да	Нет

**Возможные соединения центральных стоек и стоек расширения**



## Правила соединения

При соединении центральной стойки (CR) со стойками расширения (ER) необходимо соблюдать следующие правила:

- К одной CR можно подключить до 21 ER S7-400.
- Для идентификации ER им присваивают номера. Номер стойки должен быть установлен на кодирующем переключателе принимающего IM. Стойке может быть назначен любой номер между 1 и 21. Номера не должны повторяться.
- В одной CR можно установить до шести передающих IM. Однако в одной CR можно установить только два передающих IM с передачей 5 В.
- Каждая ветвь, подключенная к интерфейсу передающего IM, может содержать до четырех ER (без передачи 5 В) или одну ER (с передачей 5 В).
- Обмен данными через коммуникационную шину ограничен 7 стойками, а именно CR и ER с номерами с 1 по 6.
- Не должны быть превышены максимальные (общие) длины кабелей, указанные для каждого из видов соединений.

Вид соединения	Максимальная (общая) длина кабелей
Локальное соединение с передачей 5 В через IM 460-1 и IM 461-1	1,5 м
Локальное соединение без передачи 5 В через IM 460-0 и IM 461-0	3 м
Удаленное соединение через IM 460-3 и IM 461-3	102,25 м
Удаленное соединение через IM 460-4 и IM 461-4	605 м

## Терминатор

В последнем в ветви устройстве расширения шина должна быть завершена. Для этого вставьте предписанный терминатор в нижний передний разъем принимающего IM в последнем в ветви устройстве расширения. Неиспользуемые передние разъемы передающего IM не требуют терминатора. IM 461-1 с номером для заказа 6ES7 461-1BA01-0AA0 не нуждается в терминаторе.

Таблица 6-2. Терминаторы для принимающих IM

Принимающий IM	Терминатор
IM 461-0	6ES7461-0AA00-7AA0
IM 461-1	6ES7461-1BA00-7AA0
IM 461-3	6ES7461-3AA00-7AA0
IM 461-4	6ES7461-4AA00-7AA0

На следующем рисунке показана типичная конфигурация с передающими IM, принимающими IM и терминаторами.

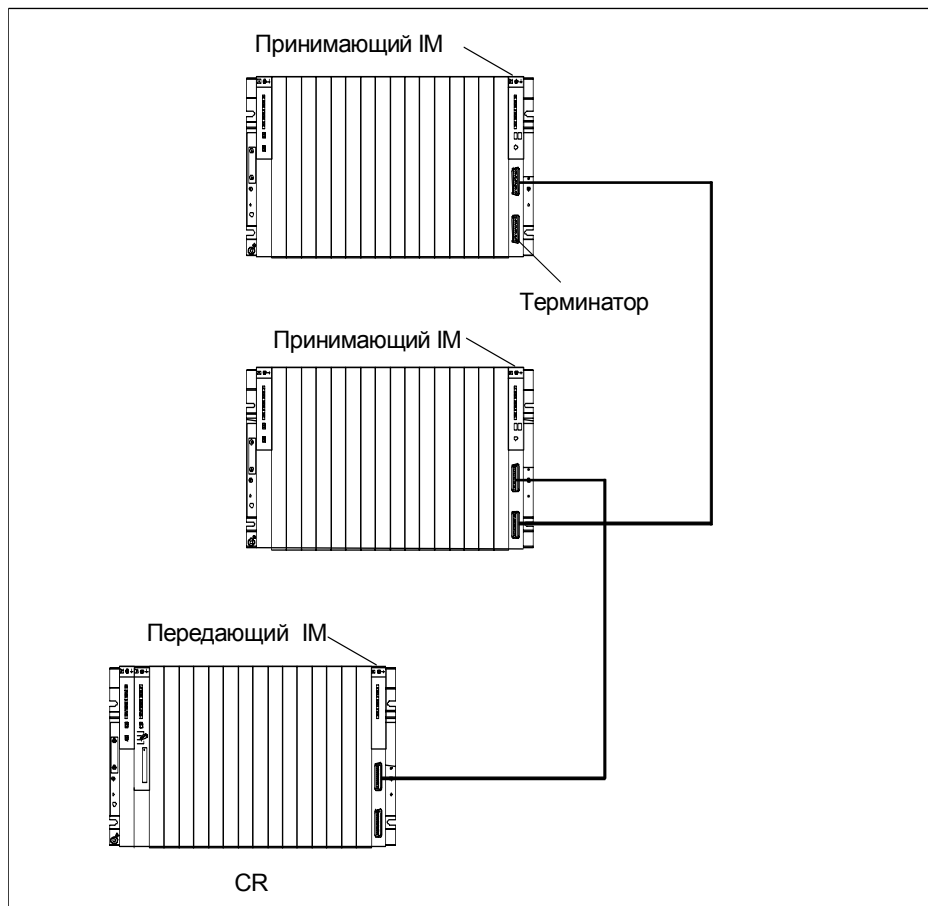


Рис. 6–1. Пример: Конфигурация с передающими IM, принимающими IM и терминаторами

### Соединительные кабели

Имеются в распоряжении готовые кабели различной фиксированной длины для соединения отдельных интерфейсных модулей между собой (см. Приложение С: Запасные детали и комплектующие изделия)

Таблица 6–3. Соединительные кабели для интерфейсных модулей

Интерфейсные модули	Соединительные кабели
IM 460–0 и IM 461–0 IM 460–3 и IM 461–3	6ES7468–1... (передаются периферийная шина и коммуникационная шина)
IM 460–1 и IM 461–1	6ES7468–3... (передается периферийная шина; стойка снабжается током через IM)
IM 460–4 и IM 461–4	6ES7468–1...

## Установка и снятие модулей во время работы

Обратите, пожалуйста, внимание на следующее предупреждение при установке и снятии интерфейсных модулей и соответствующих соединительных кабелей.



### Осторожно

Возможна потеря или искажение данных.

Если вы удаляете или вставляете интерфейсные модули и/или соответствующие соединительные кабели под напряжением, то это может привести к потере или искажению данных.

Перед выполнением этих действий выключите питание центральной стойки и устройств расширения, на которых вы работаете.

## Подача буферного напряжения через гнездо «EXT.–ВАТТ.» (невозможна в модулях, начиная с номера для заказа –0AA01–)

Вы можете добиться непрерывной буферизации в центральной стойке при замене батареи в блоке питания S7-400, если вы приложите напряжение постоянного тока от 5 до 15 В к гнезду 'EXT. ВАТТ.' на CPU. При этом буферизуется только CR.

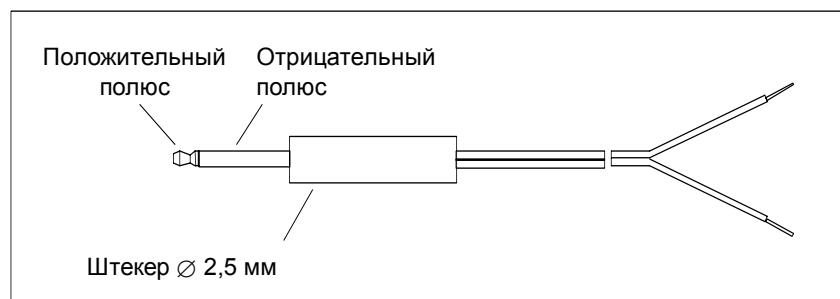
Вы можете добиться такой же буферизации в устройстве расширения для следующих принимающих IM, прилагая напряжение постоянного тока от 5 до 15 В к гнезду «EXT.–ВАТТ.».

- IM 461–0      6ES7461–0AA00–0AA0
- IM 461–1      6ES7461–1BA00–0AA0
- IM 461–3      6ES7461–3AA00–0AA0

Вход «EXT.–ВАТТ.» имеет следующие характеристики:

- Защита от обратной полярности
- Ограничение тока короткого замыкания до 20 мА

Для подачи питания через «EXT.–ВАТТ» вам нужен соединительный кабель со штекером диаметром 2,5 мм, как показано на следующем рисунке. Обратите, пожалуйста, внимание на полярность штекера.





## 6.2 Интерфейсные модули IM 460-0 (6ES7460-0AA00-0AB0, 6ES7460-0AA01-0AB0) и IM 461-0 (6ES7461-0AA00-0AA0, 6ES7461-0AA01-0AA0)

### Расположение органов управления и индикаторов IM 460-0 и IM 461-0

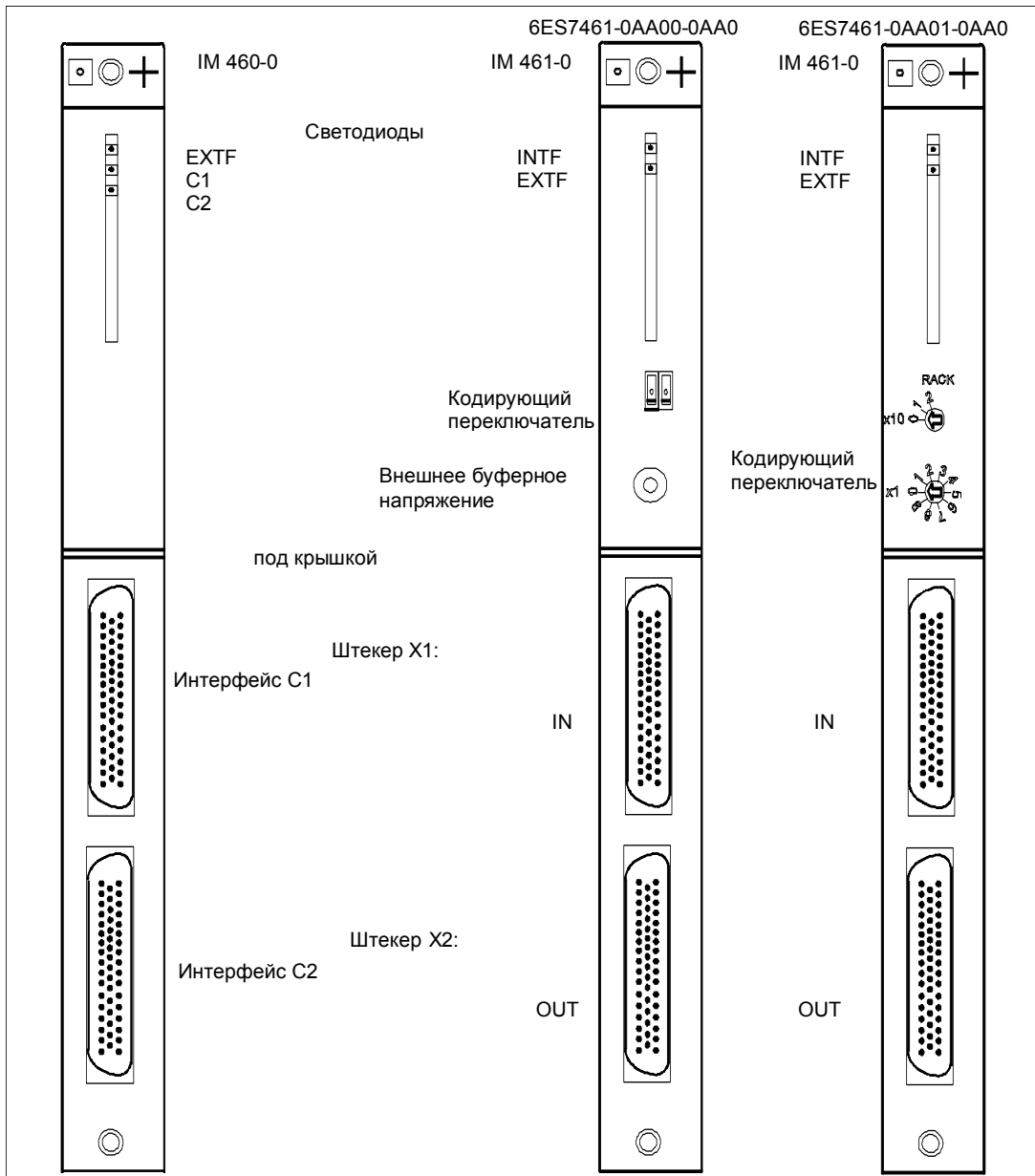


Рис. 6-2. Расположение элементов управления и индикаторов IM 460-0 и IM 461-0

## Назначение


Интерфейсные модули IM 460–0 (передающий IM) и IM 461–0 (принимающий IM) используются для местных соединений. Данные передаются по коммуникационной шине на полной скорости.

## Параметризация, номер монтажной стойки

Вы должны установить номер монтажной стойки, содержащей принимающий IM, с помощью кодирующего переключателя на передней панели модуля. Допустимый диапазон от 1 до 21.

## Установка и изменение номера

Действуйте следующим образом:

1. В модуле расширения, в котором вы хотите сделать изменение, установите выключатель блока питания в положение  (выходные напряжения равны 0 В).
2. Введите номер с помощью кодирующего переключателя.
3. Снова включите блок питания.

## Органы управления и индикаторы на передающем IM

Светодиод EXTF (красный)	Горит в случае внешней ошибки. Ветвь 1 или ветвь 2 содержит неисправность (нет терминатора или обрыв кабеля).
Светодиод С1 (зеленый)	Ветвь 1 (через фронтштекер X1, соединение 1) в порядке.
Светодиод С1 (зеленый мигающий)	Устройство расширения в ветви не готово к работе, так как <ul style="list-style-type: none"> <li>• не включен источник питания или</li> <li>• модуль еще не закончил процесс инициализации</li> </ul>
Светодиод С2 (зеленый)	Ветвь 2 (через фронтштекер X2, соединение 2) в порядке.
Светодиод С2 (зеленый мигающий)	Устройство расширения в ветви не готово к работе, так как <ul style="list-style-type: none"> <li>• не включен источник питания или</li> <li>• модуль еще не закончил процесс инициализации</li> </ul>
Фронтштекеры X1 и X2	Штекеры для подключения (выход) ветви 1 и ветви 2. X1 = верхний фронтштекер; X2 = нижний фронтштекер.

## Органы управления и индикаторы на принимающем IM

Светодиод INTF (красный)	Горит, если номер монтажной стойки был установлен > 21 или = 0. Горит, если вы изменили номер стойки, когда питание было включено.
Светодиод EXTF (красный)	Горит в случае внешней ошибки (неисправность в ветви, например, если не был вставлен терминатор или модуль еще не завершил процесс инициализации).
Кодирующий переключатель	Кодирующий переключатель для установки номера монтажной стойки.
Гнездо для внешнего напряжения буферного напряжения EXT.BATT.	У IM 461-0 (номер для заказа 6ES7461-0AA00-0AA0) к этому гнезду можно подключить внешнее напряжение (от 5 до 15 В) или центральную буферизацию (см. Руководство по монтажу <i>Installation Manual</i> , глава 9), если вы хотите заменить блок питания монтажной стойки. Этим достигается непрерывная буферизация соответствующего устройства расширения. Если принимающий IM помещен в шкаф, то для экономии места используйте скошенный штекер для подачи питания.
Фронтштекер X1	Верхний штекер (вход) для соединительного кабеля от предыдущего интерфейсного модуля.
Фронтштекер X2	Нижний штекер (выход) для соединительного кабеля к следующему интерфейсному модулю или для терминатора.

## Технические данные IM 460-0 и IM 461-0

Максимальная длина ветви (всего)	3 м, 5 м у IM 461-0 с номером для заказа 6ES7461-0AA01-0AA0, у IM 461-0 с номером для заказа 6ES7461-0AA00-0AA0, начиная с версии A4, у IM 460-0 с номером для заказа 6ES7460-1AA01-0AA0 и у IM 460-0 с номером для заказа 6ES7460-1AA00-0AA0, начиная с версии A5
Размеры Ш x В x Г (мм)	25 x 290 x 280
Вес <ul style="list-style-type: none"> <li>IM 460-0</li> <li>IM 461-0</li> </ul>	600 г 610 г
Потребление тока из шины S7-400 5 В пост. тока <ul style="list-style-type: none"> <li>IM 460-0</li> <li>IM 461-0</li> </ul>	тип. 130 мА макс. 140 мА тип. 260 мА макс. 290 мА
Мощность потерь <ul style="list-style-type: none"> <li>IM 460-0</li> <li>IM 461-0</li> </ul>	тип. 650 мВт макс. 700 мВт тип. 1300 мВт макс. 1450 мВт
Терминатор	6ES7461-0AA00-7AA0
Ток буферизации	Нет

### 6.3 Интерфейсные модули IM 460–1; (6ES7460–1BA00–0AB0, 6ES7460–1BA01–0AB0) и IM 461–1; (6ES7461–1BA00–0AA0, 6ES7461–1BA01–0AA0)

#### Расположение органов управления и индикаторов IM 460–1 и IM 461–1

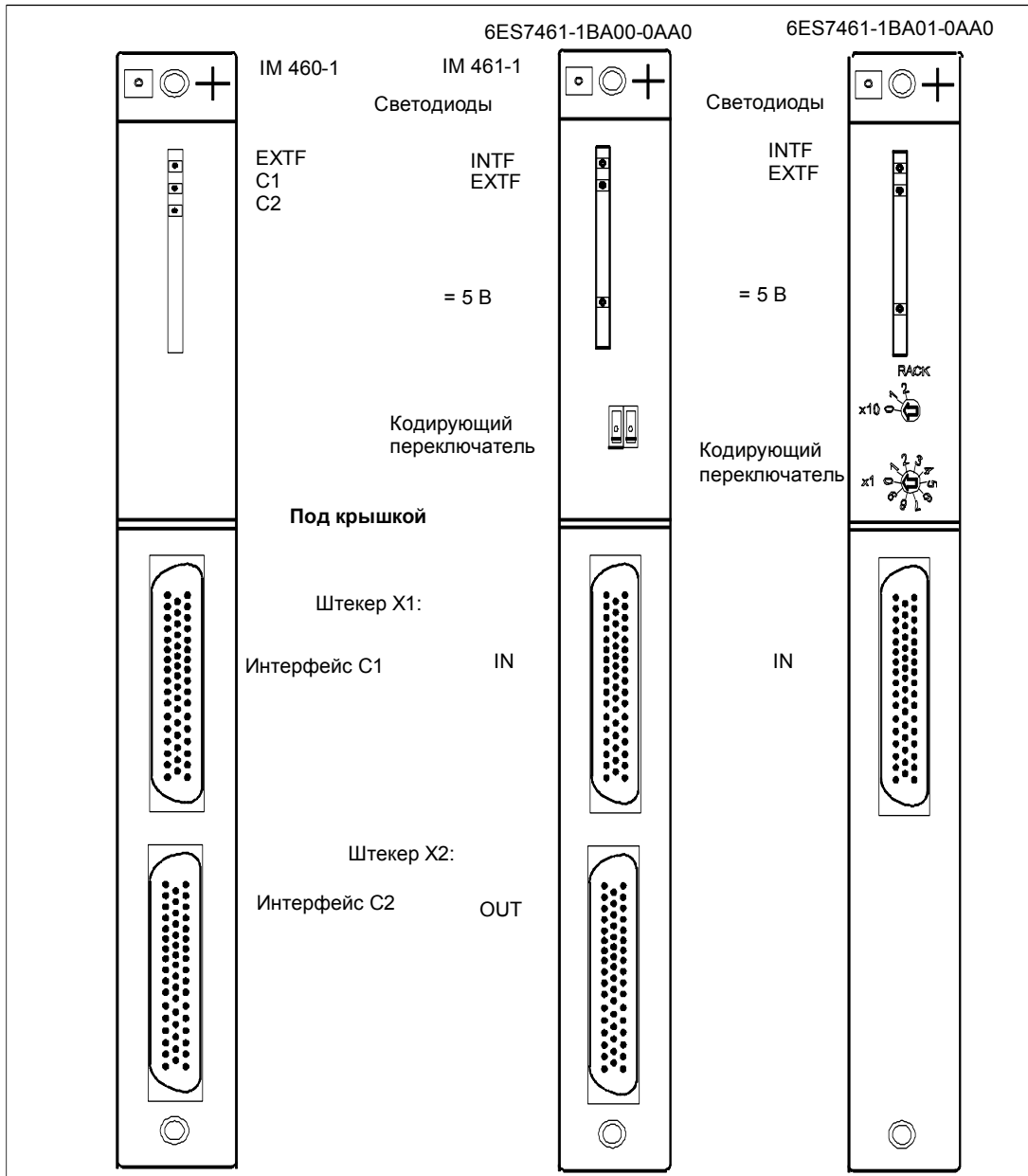


Рис. 6–3. Расположение органов управления и индикаторов IM 460–1 и IM 461–1

**Назначение**

Пара интерфейсных модулей IM 460–1 (передающий IM) и IM 461–1 (принимающий IM) используется для местных соединений (максимум в целом до 1,5 м). У этих интерфейсных модулей также передается питающее напряжение 5 В. Обратите особое внимание на следующее:

- Потребности в энергии модулей, вставленных в ER, не должны превышать 5 В/5 А.
- В ветвь можно включать только одну стойку расширения.
- Модули в этой стойке не получают питания 24 В и не буферизуются.
- Данные по коммуникационной шине в паре IM 460–1 и IM 461–1 не передаются.
- В ER нельзя использовать блок питания.

---

**Примечание**

Если вы подключаете стойку расширения через локальное соединение с передачей 5 В, то она должна работать без заземления (см. *Installation Manual [Руководство по монтажу]*, глава 4).


---

**Параметризация, номер монтажной стойки**

Вы должны установить номер монтажной стойки, содержащей принимающий IM, с помощью кодирующего переключателя на передней панели модуля. Допустимый диапазон от 1 до 21.

**Установка или изменение номера**

Действуйте следующим образом:

1. Установите выключатель источника питания на центральной стойке в положение  (выходные напряжения равны 0 В).
2. Введите номер с помощью кодирующего переключателя.
3. Включите снова блок питания.

### Органы управления и индикаторы передающего IM

Светодиод EXTF (красный)	Горит в случае внешней ошибки. Неисправна ветвь 1 или ветвь 2 (нет терминатора или обрыв кабеля)
Светодиод С1 (зеленый)	Ветвь 1 (через фронтштекер X1, соединение 1) в порядке.
Светодиод С1 (зеленый мигающий)	Модуль еще не закончил процесс инициализации
Светодиод С2 (зеленый)	Ветвь 2 (через фронтштекер X2, соединение 2) в порядке.
Светодиод С2 (зеленый мигающий)	Модуль еще не закончил процесс инициализации
Фронтштекеры X1 и X2	Штекер для подключения (выход) ветви 1 и ветви 2. X1 = верхний фронтштекер; X2 = нижний фронтштекер

### Органы управления и индикаторы принимающего IM

Светодиод INTF (красный)	Горит, если номер монтажной стойки был установлен > 21 или = 0. Горит, если вы изменили номер стойки, когда питание было включено.
Светодиод EXTF (красный)	Горит в случае внешней ошибки (неисправность в ветви, например, если не был вставлен терминатор или модуль еще не завершил процесс инициализации, но не в том случае, когда центральная стойка выключена)
5 В пост. тока (зеленый)	Блок питания в ER в порядке.
Кодирующий переключатель	Кодирующий переключатель для установки номера монтажной стойки.
Фронтштекер X1	Верхний штекер (вход) для соединительного кабеля от предыдущего интерфейсного модуля.
Фронтштекер X2	Нижний штекер (выход) для терминатора. Фронтштекер X2 больше не нужен для IM 461-1 (номер для заказа 6ES7 461-1BA01-0AA0). Ранее требовавшийся терминатор (6ES7461-1BA00-7AA0) теперь встроен в модуль.



#### Осторожно

Модули могут быть повреждены.

Если вы хотите подключить устройство расширения через интерфейсный модуль IM 461-1 и используете в этом устройстве расширения блок питания, то модули могут быть повреждены.

Не используйте блок питания в устройстве расширения, который вы хотите подключить к центральной стойке через интерфейсный модуль IM 461-1.

## Технические данные IM 460–1 и IM 461–1

Максимальная длина ветви (всего)	1,5 м
Размеры Ш x В x Г (мм)	25 x 290 x 280
Вес • IM 460–1 • IM 461–1	600 г 610 г
Потребление тока из шины S7–400 5 В пост. тока • IM 460–1 • IM 461–1	тип. 50 мА      макс. 85 мА тип. 120 мА    макс. 100 мА
Мощность потерь • IM 460–1 • IM 461–1	тип. 250 мВт    макс. 425 мВт тип. 500 мВт    макс. 600 мВт
Терминатор	6ES7 461–1BA00–7AA0
Блок питания для ER	5 В/5 А на ветвь
Ток буферизации	Нет

## 6.4 Интерфейсные модули IM 460-3 (6ES7460-3AA00-0AB0, 6ES7460-3AA01-0AB0) и IM 461-3 (6ES7461-3AA00-0AA0, 6ES7461-3AA01-0AA0)

### Расположение органов управления и индикаторов IM 460-3 и IM 461-3

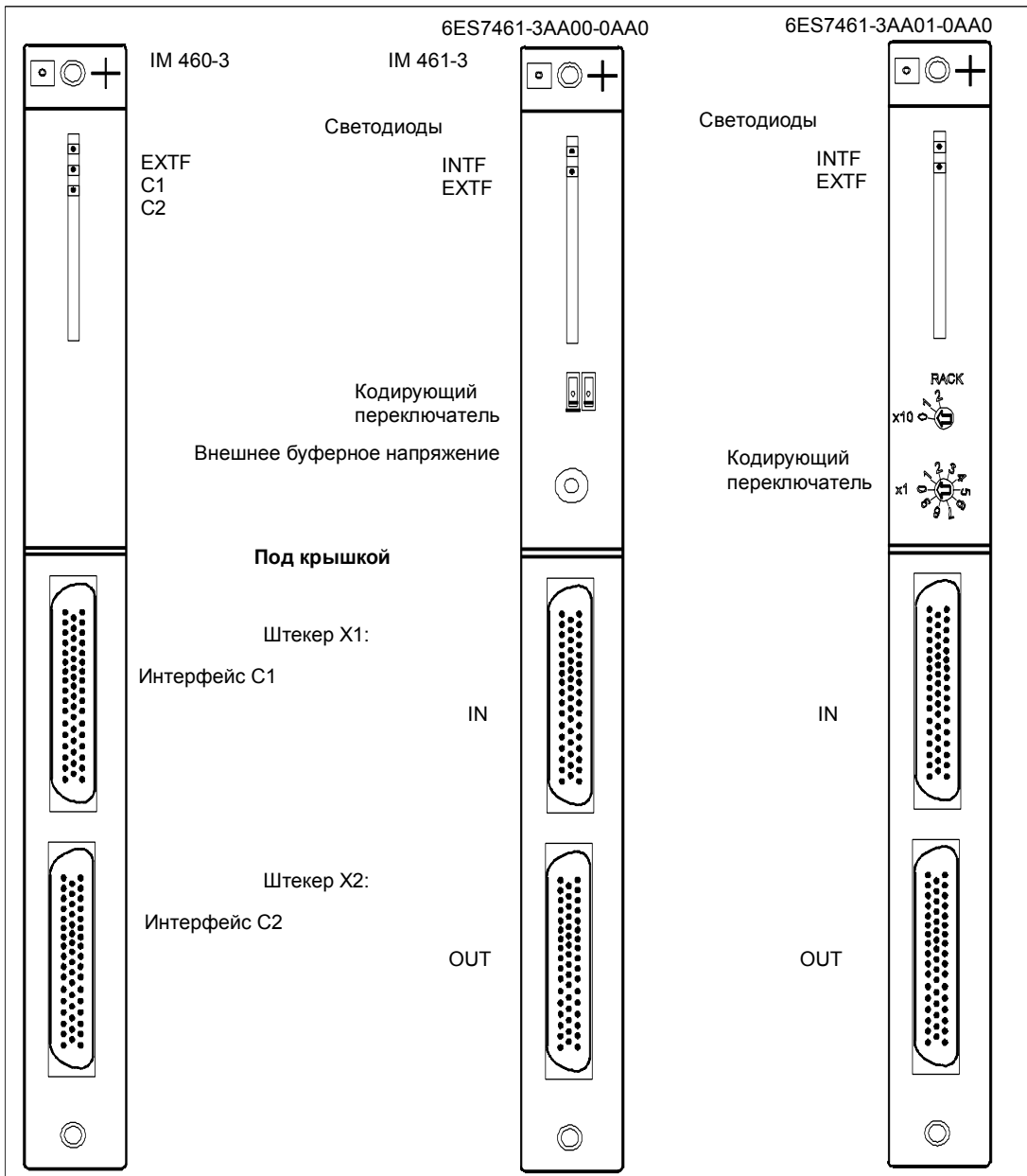


Рис. 6-4. Расположение органов управления и индикаторов IM 460-3 и IM 461-3



## Назначение

Пара интерфейсных модулей IM 460–3 (передающий IM) и IM 461–3 (принимающий IM) используется для дистанционной связи максимум до 102 м (точно: 100 м плюс три присоединения по 0,75 м в ветви). Данные передаются по коммуникационной шине с максимальной скоростью.

## Параметризация

Вы должны установить номер стойки, содержащей принимающий IM, с помощью кодирующего переключателя на передней панели модуля. Допустимый диапазон от 1 до 21.

Если необходимо, вы можете изменить данные о расстоянии для ветви через STEP 7 на устройстве программирования.

По умолчанию установлено расстояние 100 м.

Для ускорения передачи данных приведите данные о расстоянии как можно точнее в соответствии с фактическим значением (суммой всех соединительных кабелей на ветвь).

---


### Указание

Установленные данные о расстоянии всегда должны превышать фактическую длину кабелей на ветвь.

---

## Установка или изменение номера

Действуйте следующим образом:

1. В стойке расширения, в которой вы хотите сделать изменение, установите выключатель блока питания в положение  (выходные напряжения равны 0 В).
2. Введите номер с помощью кодирующего переключателя.
3. Включите снова блок питания.

## Органы управления и индикаторы передающего IM

Светодиод EXTF (красный)	Горит в случае внешней ошибки. Неисправна ветвь 1 или ветвь 2 (нет терминатора или обрыв кабеля)
Светодиод С1 (зеленый)	Ветвь 1 (через фронтштекер X1, соединение 1) в порядке.
Светодиод С1 (зеленый мигающий)	Устройство расширения в ветви не готово к работе, так как <ul style="list-style-type: none"> <li>не включен блок питания или</li> <li>модуль еще не закончил процесс инициализации</li> </ul>
Светодиод С2 (зеленый)	Ветвь 2 (через фронтштекер X2, соединение 2) в порядке.
Светодиод С2 (зеленый мигающий)	Устройство расширения в ветви не готово к работе, так как <ul style="list-style-type: none"> <li>не включен блок питания или</li> <li>модуль еще не закончил процесс инициализации</li> </ul>

## Органы управления и индикаторы принимающего IM

Светодиод INTF (красный)	Горит, если номер монтажной стойки был установлен > 21 или = 0. Горит, если вы изменили номер стойки, когда питание было включено.
Светодиод EXTF (красный)	Горит в случае внешней ошибки (неисправность в ветви, например, если не был вставлен терминатор, или модуль еще не закончил процесс инициализации, или центральная стойка выключена)
Кодирующий переключатель	Кодирующий переключатель для установки номера монтажной стойки.
Гнездо для внешнего буферного напряжения EXT.BATT.	У IM 461–3 (номер для заказа 6ES7461–3AA00–0AA0) вы можете подключить к этому гнезду внешнее буферное напряжение (от 5 до 15 В) или центральную буферизацию, если вы хотите заменить блок питания монтажной стойки. Этим достигается непрерывная буферизация соответствующего устройства расширения. Если принимающий IM помещен в шкаф, то для экономии места используйте скошенный штекер для подачи питания.
Фронтштекер X1	Верхний штекер (вход) для соединительного кабеля от предыдущего интерфейсного модуля.
Фронтштекер X2	Нижний штекер (выход) для соединительного кабеля к следующему интерфейсному модулю или для терминатора.

## Технические данные IM 460–3 и IM 461–3

Максимальная длина ветви (всего)	102 м
Размеры Ш x В x Г (мм)	25 x 290 x 280
Вес <ul style="list-style-type: none"> <li>• IM 460–3</li> <li>• IM 461–3</li> </ul>	<ul style="list-style-type: none"> <li>630 г</li> <li>620 г</li> </ul>
Потребление тока из шины S7–400 5 В пост. тока <ul style="list-style-type: none"> <li>• IM 460–3</li> <li>• IM 461–3</li> </ul>	<ul style="list-style-type: none"> <li>тип. 1350 мА</li> <li>макс. 1550 мА</li> <li>тип. 590 мА</li> <li>макс. 620 мА</li> </ul>
Мощность потерь <ul style="list-style-type: none"> <li>• IM 460–3</li> <li>• IM 461–3</li> </ul>	<ul style="list-style-type: none"> <li>тип. 6750 мВт</li> <li>макс. 7750 мВт</li> <li>тип. 2950 мВт</li> <li>макс. 3100 мВт</li> </ul>
Терминатор	6ES7461–3AA00–7AA0
Ток буферизации	Нет

## 6.5 Интерфейсные модули IM 460–4 (6ES7460–4AA01–0AB0) и IM 461–4 (6ES7461–4AA01–0AA0)

### Расположение органов управления и индикаторов IM 460–4 и IM 461–4

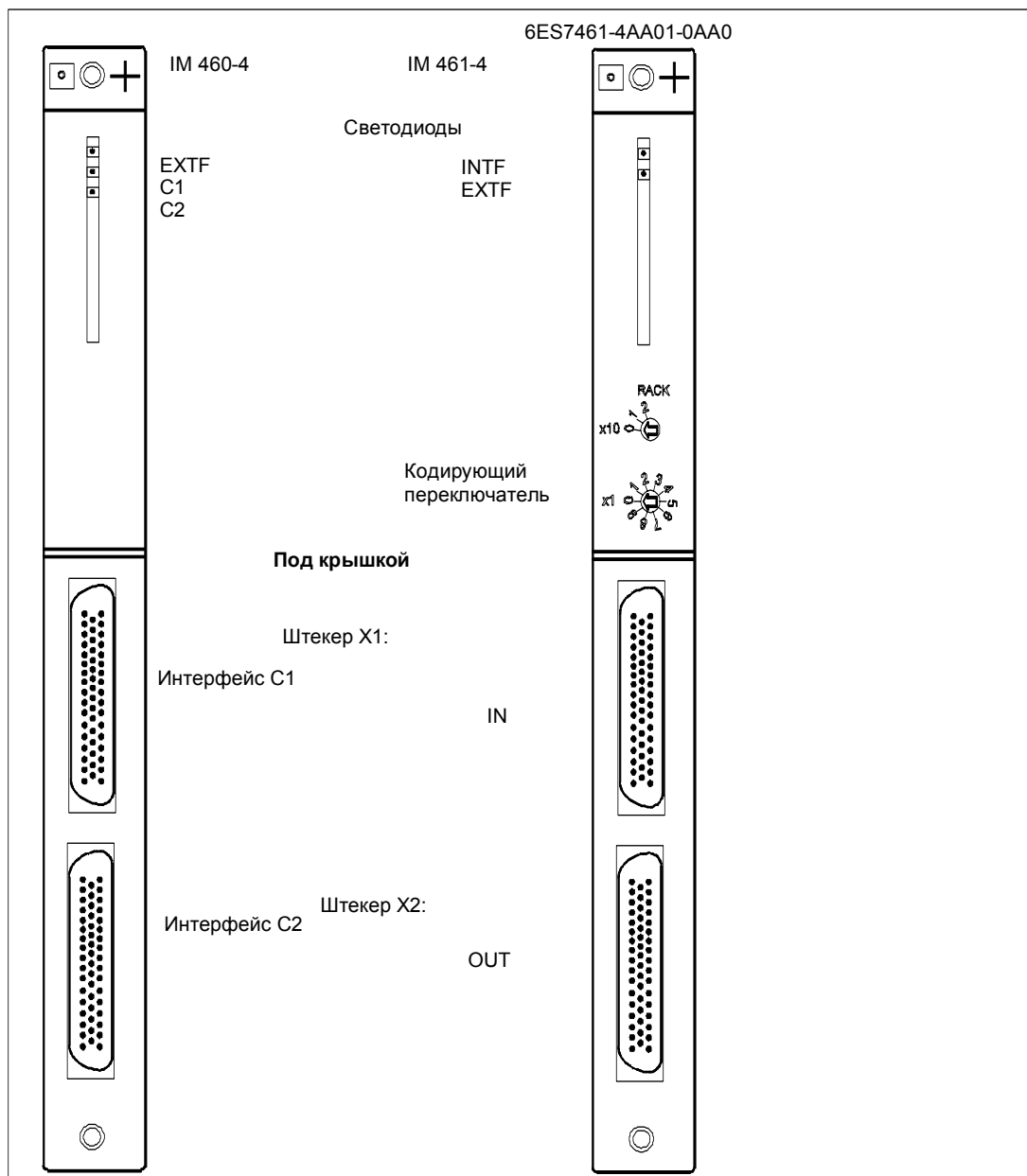


Рис. 6–5. Расположение органов управления и индикаторов IM 460–4 и IM 461–4

### Назначение

Пара интерфейсных модулей IM 460–4 (передающий IM) и IM 461–4 (принимающий IM) используется для дистанционной связи максимум до 605 м (точно: 600 м плюс три присоединения по 1,5 м в ветви).

### Параметризация

С помощью кодирующего переключателя на передней панели модуля вы должны установить номер монтажной стойки, в которой установлен принимающий IM. Допустимый диапазон от 1 до 21.

Если необходимо, вы можете изменить данные о расстоянии для ветви через STEP 7 на устройстве программирования.

Установка по умолчанию для расстояния составляет 600 м.

Для ускорения передачи данных приведите данные о расстоянии как можно точнее в соответствии с фактическим значением (суммой всех соединительных кабелей на ветвь).

---


### Указание

Установленные данные о расстоянии всегда должны превышать фактическую длину кабелей на ветвь.

---

### Установка или изменение номера

Действуйте следующим образом:

1. Установите выключатель источника питания в стойке расширения, в которой вы хотите выполнить изменение, в положение  (выходные напряжения равны 0 В).
2. Введите номер с помощью кодирующего переключателя.
3. Включите снова блок питания.

## Органы управления и индикаторы передающего IM

Светодиод EXTF (красный)	Горит в случае внешней ошибки. Неисправна ветвь 1 или ветвь 2 (нет терминатора или обрыв кабеля)
Светодиод С1 (зеленый)	Ветвь 1 (через фронтштекер X1, соединение 1) в порядке.
Светодиод С1 (зеленый мигающий)	Устройство расширения в ветви не готово к работе, так как <ul style="list-style-type: none"> <li>• не включен блок питания или</li> <li>• модуль еще не закончил процесс инициализации</li> </ul>
Светодиод С2 (зеленый)	Ветвь 2 (через фронтштекер X2, соединение 2) в порядке.
Светодиод С2 (зеленый мигающий)	Устройство расширения в ветви не готово к работе, так как <ul style="list-style-type: none"> <li>• не включен блок питания или</li> <li>• модуль еще не закончил процесс инициализации</li> </ul>

## Органы управления и индикаторы принимающего IM

Светодиод INTF (красный)	Горит, если номер монтажной стойки был установлен > 21 или = 0. Горит, если вы изменили номер стойки, когда питание было включено.
Светодиод EXTF (красный)	Горит в случае внешней ошибки (неисправность в ветви, например, если не был вставлен терминатор, или модуль еще не закончил процесс инициализации, или центральная стойка выключена)
Кодирующий переключатель	Кодирующий переключатель для установки номера монтажной стойки.
Фронтштекер X1	Верхний штекер (вход) для соединительного кабеля от предыдущего интерфейсного модуля.
Фронтштекер X2	Нижний штекер (выход) для соединительного кабеля к следующему интерфейсному модулю или для терминатора.

**Технические данные IM 460–4 и IM 461–4**

Максимальная длина ветви (всего)	605 м
Размеры Ш x В x Г (мм)	25 x 290 x 280
Вес <ul style="list-style-type: none"> <li>• IM 460–4</li> <li>• IM 461–4</li> </ul>	630 г 620 г
Потребление тока из шины S7–400 5 В пост. тока <ul style="list-style-type: none"> <li>• IM 460–4</li> <li>• IM 461–4</li> </ul>	тип. 1350 мА макс. 1550 мА тип. 590 мА макс. 620 мА
Мощность потерь <ul style="list-style-type: none"> <li>• IM 460–4</li> <li>• IM 461–4</li> </ul>	тип. 6750 мВт макс. 7750 мВт тип. 2950 мВт макс. 3100 мВт
Терминатор	6ES7461–4AA00–7AA0
Ток буферизации	Нет

**Совместимость**

Интерфейсные модули IM 460–4 и IM 461–4 нельзя использовать с CPU, имеющими следующие номера для заказа:

- 6ES7412–1XF00–0AB0
- 6ES7413–1XG00–0AB0
- 6ES7413–2XG00–0AB0
- 6ES7414–1XG00–0AB0
- 6ES7414–2XG00–0AB0
- 6ES7416–1XJ00–0AB0





# IM 463–2

# 7

## Обзор главы

Раздел	Описание	стр.
7.1	Использование устройств расширения SIMATIC S5 в S7–400	7–2
7.2	Правила подключения устройств расширения S5	7–3
7.3	Органы управления и индикаторы	7–4
7.4	Установка и подключение IM 463–2	7–6
7.5	Установка рабочих режимов IM 314	7–8
7.6	Конфигурирование модулей S5 для работы в S7–400	7–10
7.7	Назначение контактов соединительного кабеля 721	7–11
7.8	Терминатор для IM314	7–13
7.9	Технические данные	7–14

## Номера для заказа

IM 463–2	6ES7463–2AA00–0AA0
----------	--------------------

## 7.1 Использование устройств расширения SIMATIC S5 в S7-400

### Область применения

Интерфейсный модуль IM 463-2 используется для децентрализованного подсоединения устройств расширения S5 к S7-400.

Вы можете использовать IM 463-2 в центральной стойке (CR) S7-400. В устройстве расширения S5 используется IM 314.

Это дает возможность подключить следующие устройства расширения S5 к S7-400:

- EU 183U
- EU 185U
- EU 186U
- ER 701-2
- ER 701-3

В соответствии с этим вы можете использовать все цифровые и аналоговые модули ввода/вывода, пригодные для этих EU или ER.

### Граничные условия

Если вы подключаете устройство расширения S5 к CR контроллера S7-400 через IM463-2, то граничные условия SIMATIC S5 относительно электромагнитной совместимости, условий окружающей среды и т. д. применяются для системы в целом.

---

#### Примечание

В окружающей среде, “загрязненной” радиопомехами, следует заземлить экран кабеля 721. (См. *Installation Manual* [Руководство по монтажу], глава 4).

---

### Расширение децентрализованного подключения

Вы можете также централизованно расширять EU (устройства расширения), включенные в децентрализованную конфигурацию через IM 463-2. В следующей таблице перечислены интерфейсные модули S5, которые вы можете использовать для этой цели.

Таблица 7-1. Интерфейсные модули S5

Модуль	Номер для заказа
IM 300	6ES5300-5CA11
	6ES5300-3AB11
	6ES5300-5LB11
IM 306	6ES5306-7LA11

## 7.2 Правила подключения устройств расширения S5

### Введение

Когда вы подключаете устройство расширения S5 к S7-400 через IM463-2, то нужно соблюдать правила относительно длины кабеля, максимального расширения, использования терминатора и допустимых разностей потенциалов.

### Длина кабеля

Максимальная длина кабеля на один IM 463–2 от CR S7–400 до последнего устройства расширения S5 составляет 600 метров. Фактическую длину кабеля вы устанавливаете в IM 463-2 (см. раздел 7.3).

### Максимальное расширение

Вы можете использовать до четырех IM 463–2 в одной центральной стойке S7–400.

На каждый интерфейс IM 463–2 (C1 и C2) вы можете подключить до четырех устройств расширения S5 в децентрализованной конфигурации.

К децентрализованно подключенным устройствам расширения вы можете централизованно подключить дополнительные EU.

### Адресация модулей S5

Имеются в распоряжении все адресные области S5 (P, Q, IM3, IM4).

#### Указание

Обратите внимание, что каждый адрес S5 может быть использован лишь один раз, в том числе и за пределами ветви.

### Терминатор

Вы должны установить на IM 314 последнего EU в каждой цепи терминатор с номером заказа 6ES5 760–1AA11.

### Допустимые разности потенциалов

Для безопасного функционирования децентрализованной конфигурации вы должны обеспечить, чтобы разность потенциалов между двумя устройствами не превышала 7 В. Используйте провод для выравнивания потенциалов.

## 7.3 Органы управления и индикаторы

### Введение

Все органы управления и индикаторы на IM 463–2 размещаются на передней панели. На следующем рисунке показано размещение органов управления и индикации.

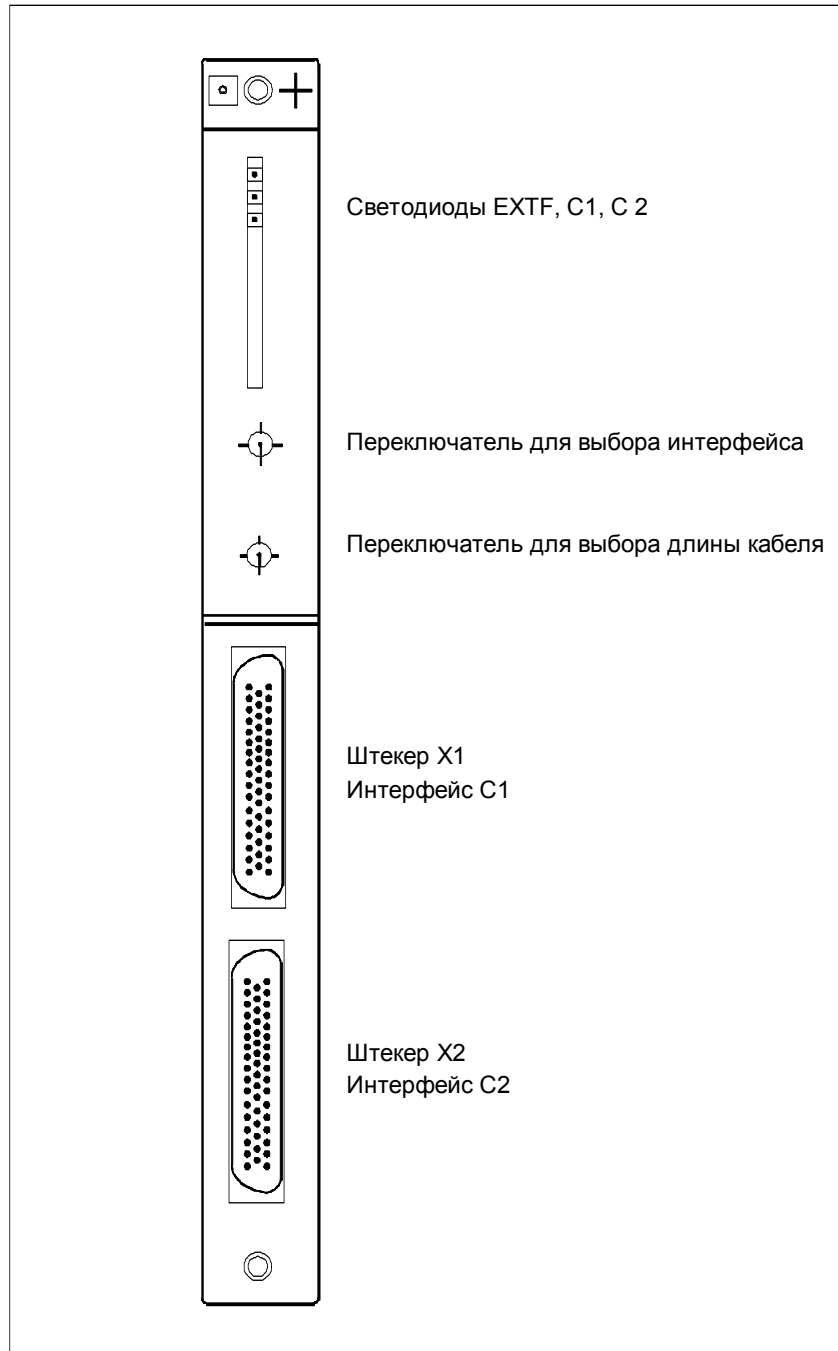


Рис. 7–1. Размещение элементов управления и индикаторов IM 463–2

## Светодиоды

Таблица 7–2. Светодиоды IM 463–2

Светодиод	Назначение
Светодиод EXTF (красный)	Горит в случае внешнего сбоя. Ветвь 1 или ветвь 2 имеют дефекты (неисправность источника питания в EU; не подключен терминатор; обрыв провода или переключатель выбора интерфейса установлен неверно).
Светодиод C1 (зеленый)	Ветвь 1 (через фронтштекер X1, соединение 1) в порядке.
Светодиод C2 (Зеленый)	Ветвь 2 (через фронтштекер X2, соединение 2) в порядке.
Фронтштекеры X1 и X2	Штекеры для подключения (выход) ветви 1 и ветви 2. X1 = верхний фронтштекер; X2 = нижний фронтштекер

## Переключатель для выбора интерфейса

Таблица 7–3. Положение переключателя: переключатель для выбора интерфейса IM 463–2

Положение переключателя	Значение
C1 ON	Вы используете только интерфейс C1.
C2 ON	Вы используете только интерфейс C2.
C1, C2 ON	Вы используете оба интерфейса.
C1, C2 OFF	Вы не используете ни один из двух интерфейсов. В настоящее время вы не хотите работать с EU S5.

## Переключатель для выбора длины кабеля

Таблица 7–4. Положение переключателя: переключатель для выбора длин кабелей IM 463–2

Положение переключателя	Значение
100	Длина кабеля от 1 до 100 м
250	Длина кабеля от 100 до 250 м
450	Длина кабеля от 250 до 450 м
600	Длина кабеля от 450 до 600 м



---

**Предупреждение****Опасность потери данных.**

Изменение положения переключателя выбора интерфейса и переключателя выбора длины кабеля в режиме RUN могут привести к потере данных. Изменяйте положения этих переключателей только в режиме STOP CPU.

---

## 7.4 Установка и подключение IM 463–2

### Введение

Чтобы установить IM 463–2 в CR S7-400, действуйте так же, как при установке других модулей S7–400 (см. Руководство по монтажу [Installation Manual], глава 5).

Для подключения IM 463-2 выполните описанные ниже шаги:

1. Подготовьте соединительный кабель
2. Вставьте соединительный кабель
3. Выберите интерфейс
4. Выберите длину кабеля

### Подготовка соединительного кабеля

Вы можете использовать соединительный кабель 721. Однако вы должны заменить корпус штекера на стороне подключения IM 463–2.

К каждому IM 463–2 прилагаются два корпуса штекера. Вы можете подготовить соединительный кабель для IM 463-2, используя один из этих корпусов и соединительный кабель 721 (см. *Каталог ST 54.1*). Для подготовки соединительного кабеля выполните описанные ниже шаги:

1. Удалите один корпус штекера на соединительном кабеле 721.
2. Откройте один из корпусов штекера, прилагаемых к IM 463–2.
3. Присоедините этот корпус к соединительному кабелю.
4. Закройте корпус штекера.

### **Подключение соединительного кабеля**

Для подключения соединительного кабеля действуйте следующим образом:

1. Откройте крышку IM 463–2.
2. Вставьте новый штекер соединительного кабеля в один из разъемов IM 463–2.  
Интерфейс C1 соответствует верхнему штекеру; интерфейс C2 соответствует нижнему штекеру.
3. Привинтите штекер соединительного кабеля к разъему IM 463–2.
4. Закройте крышку.

### **Выбор интерфейса**

Интерфейс выбирается с помощью переключателя на передней панели. Установите здесь интерфейс(ы), которые вы хотите использовать. Делайте установку параметров на IM 463–2 только тогда, когда находится CPU в состоянии STOP.

### **Выбор длины кабеля**

Длина кабеля выбирается с помощью переключателя на передней панели. Установите диапазон, соответствующий длине ветви. Делайте установку параметров на IM 463–2 только тогда, когда CPU находится в состоянии STOP.

## 7.5 Установка рабочих режимов IM 314

### Введение

Для работы с IM 463–2 вы должны установить на IM 314 используемое устройство расширения S5 и область адресов модулей ввода/вывода S5.

### Настройка устройства расширения S5

Для настройки устройства расширения S5, в котором вы хотите использовать IM 314, используются переключки BR1, BR2 и BR3 на IM 314. На следующем рисунке показано, где эти переключки располагаются на IM 314, и какая установка какому устройству расширения соответствует.

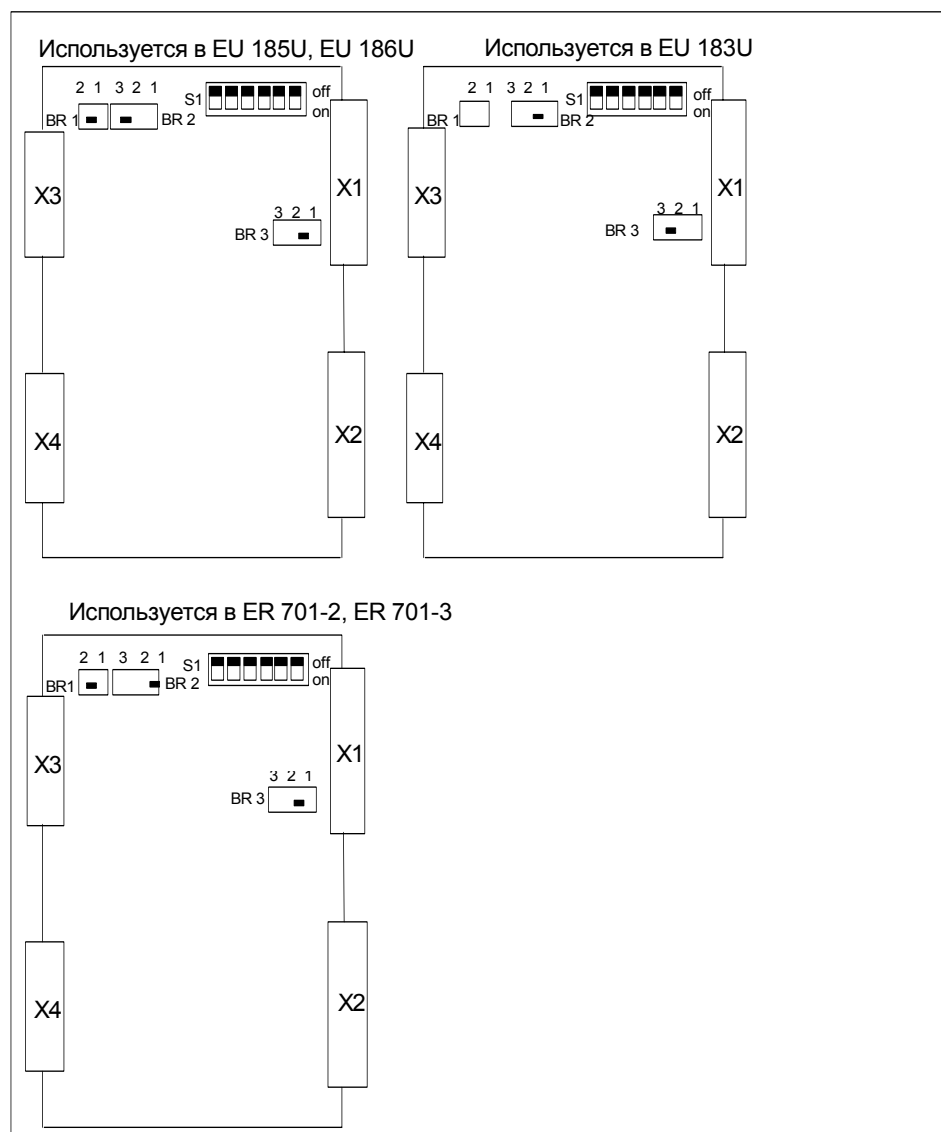


Рис. 7–2. Настройки IM 314 в соответствии с устройствами расширения



## Установка адресного пространства

Область адресов модулей ввода/вывода S5 устанавливается на IM 314. Эти установки применимы только для цифровых и аналоговых модулей ввода/вывода.

Возможна адресация областей P, Q, IM3 и IM4. Установите переключатель в соответствующую позицию, чтобы адресовать цифровые и аналоговые модули ввода/вывода в этих областях.

Таблица 7–5. Установка адресных областей на IM 314

Область адресов ввода/вывода	Положение переключателя	
Область P: F000 – F0FF Область Q: F100 – F1FF	O = OFF, S1: 0000 *) 0001	1 = ON Не имеют значения 
Область IM3: FC00 – FCFF	1100	
Область IM4: FD00 – FDFF	1101	

\*) Состояние при поставке

## 7.6 Конфигурирование модулей S5 для работы в S7-400

Модули S5 конфигурируются с помощью STEP 7. См. описание STEP 7 или используйте функцию оперативной помощи для детального рассмотрения того, как это делается.

На следующем рисунке показаны возможности подключения CR и EU через IM 463-2 и IM 314.

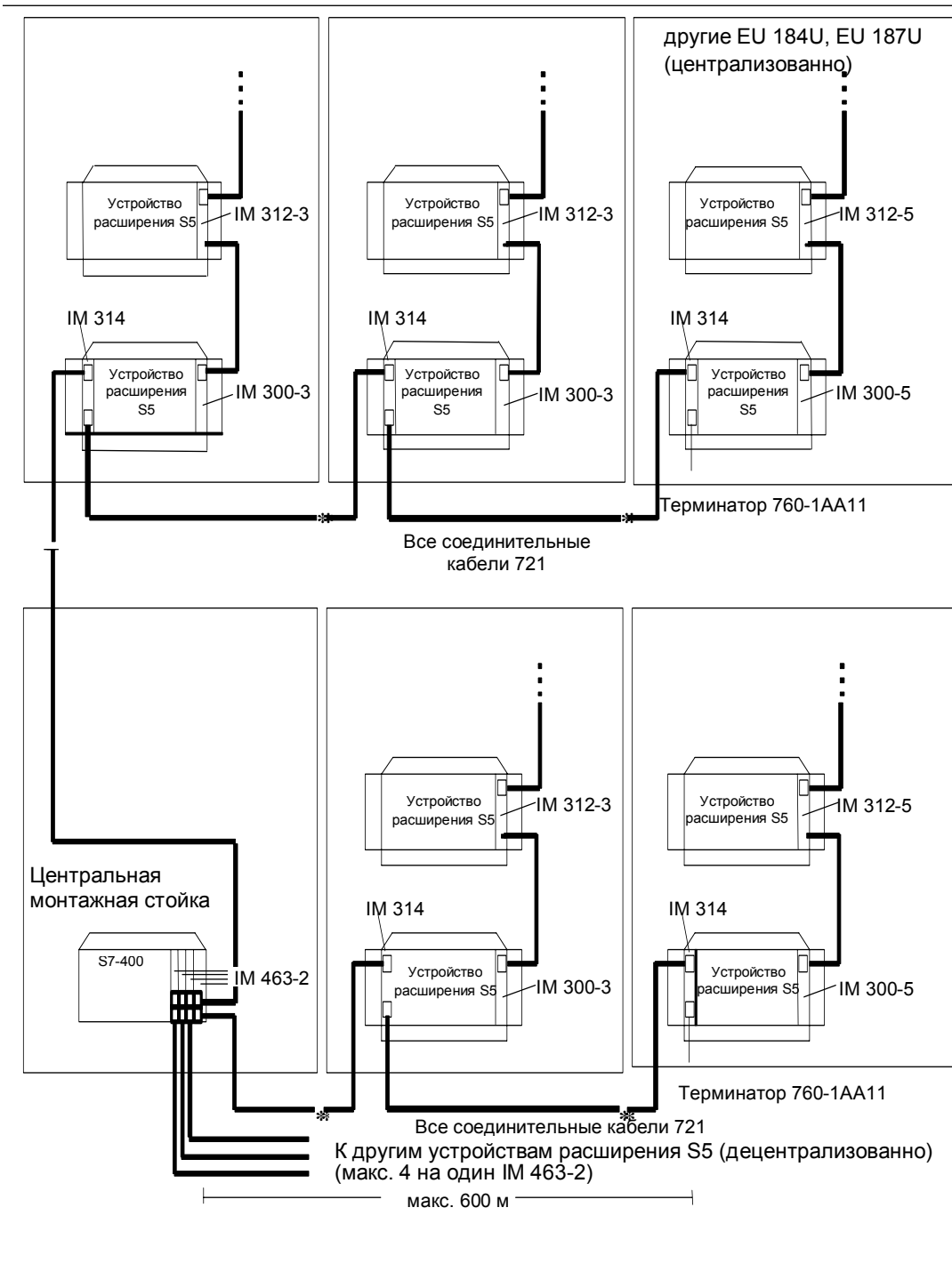


Рис. 7-3. Вариант соединения центральных устройств и устройств расширения через IM 463-2 и IM 314

## 7.7 Назначение контактов соединительного кабеля 721

Таблица 7–6. Назначение контактов соединительного кабеля 721

				
50-контактный разъем	Идентификационная оболочка жгута	Идентификационная фольга	Цвет жилы	50-контактный разъем
20	1 No. 16	красная	белый	20
21			коричневый	21
4			зеленый	4
5			желтый	5
18			серый	18
19			розовый	19
2			синий	2
3	2 No. 17	зеленая	красный	3
24			белый	24
25			коричневый	25
8			зеленый	8
9			желтый	9
22			серый	22
23			розовый	23
6	3 No. 18	желтая	синий	6
7			красный	7
26			белый	26
27			коричневый	27
10			зеленый	10
11			желтый	11
42			серый	42
43	розовый	43		
44	синий	44		
45			красный	45

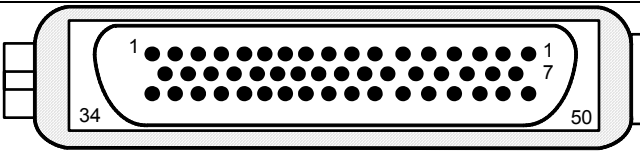
50-контактный разъем	Идентификационная оболочка жгута	Идентификационная фольга	Цвет жилы	50-контактный разъем
28	4 No. 19	коричневая	белый	28
29			коричневый	29
12			зеленый	12
13			желтый	13
46			серый	46
47			розовый	47
30			синий	30
31			красный	31
34	5 No. 20	черная	белый	34
35			коричневый	35
36			зеленый	36
37			желтый	37
38			серый	38
39			розовый	39
40			синий	40
41			красный	41
48	6 No. 21	синяя	белый	48
49			коричневый	49
14			зеленый	14
15			желтый	15
32			серый	32
33			розовый	33
–	Экран			–

## 7.8 Терминатор для IM 314

### Введение

IM 314 последнего устройства расширения каждой ветви завершается терминатором 6ES5 760-1AA11.

Таблица 7-7. Назначение контактов терминатора 760-1AA11

			
Контакт разъема	180-омный резистор или перемычка	Контакт разъема	
28		8	
29		9	
26		6	
27		7	
48		4	
47		5	
44		2	
45		3	
42		24	
43		25	
38	1)	22	
39	1)	23	
34	1)	20	
35	1)	21	
36	1)	18	
37	1)	19	
40	1)	12	
41	1)	13	
48	2)	10	
49	2)	11	
15		30	
16		31	
14			
50			
1) 100 Ом 2) 200 Ом			

## 7.9 Технические данные (6ES7463-2AA00-0AA0)

Пакет программирования		Напряжения, токи, потенциалы	
Соответствующий пакет программирования	Начиная со STEP7 V 2.1	Напряжение питания из шины S7-400	+5 В
Размеры и вес		Потребляемый ток	тип. 1,2 А макс. 1,32 А
Размеры Ш x В x Г (мм)	25x290x280	Мощность потерь	тип. 6 Вт макс. 6,6 Вт
Вес	360 г		
Данные модуля			
Количество и тип интерфейсов	2 параллельных, симметричных интерфейса		
Длина кабеля: от IM 463-2 до последнего IM 314 (на интерфейс)	макс. 600 м		
Скорость передачи данных	от 2 Мбайт/с до 100 Кбайт/с		
Наборы параметров сигнальных модулей	Дифференциальный сигнал в соответствии с RS 485		
Фронтштекер	2 штекера, 50-контактная вилка		

# Интерфейсные модули IM 467/IM 467 FO для подключения к PROFIBUS-DP

# 8

## Обзор главы

Раздел	Описание	стр.
8.1	Интерфейс IM 467/IM 467 FO для подключения master-устройства PROFIBUS-DP	8-2
8.2	Проектирование	8-6
8.3	Подключение к PROFIBUS DP	8-8
8.4	Технические данные	8-12

## 8.1 Интерфейс IM 467/IM 467 FO для подключения master-устройства PROFIBUS–DP

### Номера для заказа

IM 467	6ES7467–5GJ02–0AB0 (RS 485)
IM 467 FO	6ES7467–5FJ00–0AB0 (FO)

### Использование

PROFIBUS DP, стандартизованный в соответствии с IEC 61784-1:2002 Ed1 CP 3/1, обеспечивает быструю связь между программируемыми логическими контроллерами, ПК и полевыми устройствами. К полевым устройствам относятся устройства децентрализованной периферии (ET 200), приводы, вентили, коммутационные устройства и многое другое.

Интерфейсный модуль IM 467/IM 467 FO предназначен для использования в системе программируемых логических контроллеров S7–400. Он позволяет подключать S7–400 к PROFIBUS DP.

---

#### Указание

Интерфейсный модуль IM 467 или IM 467 FO для подключения master-устройства PROFIBUS–DP не является master-устройством DP в соответствии с DPV 1

---

### Конструкция

- Техника монтажа в соответствии с правилами для S7–400
- Может работать без вентилятора
- В центральной стойке может использоваться не более четырех модулей IM 467/IM 467 FO. Правила для слотов не действительны.
- IM 467/IM 467 FO и CP 443–5 Extended не могут использоваться совместно.
- С помощью программного обеспечения можно ступенчато устанавливать различные скорости передачи между 9,6 Кбит/с и 12 Мбит/с
- Проектирование и программирование возможны через PROFIBUS DP, но при этом вы **не должны** изменять параметры PROFIBUS DP.
- IM 467 с 9-контактной D–образной сверхминиатюрной розеткой разъема для присоединения к PROFIBUS DP (6ES7467–5GJ02–0AB0)
- IM 467 FO с волоконно-оптическим кабелем для присоединения к PROFIBUS DP (6ES7467–5FJ00–0AB0)



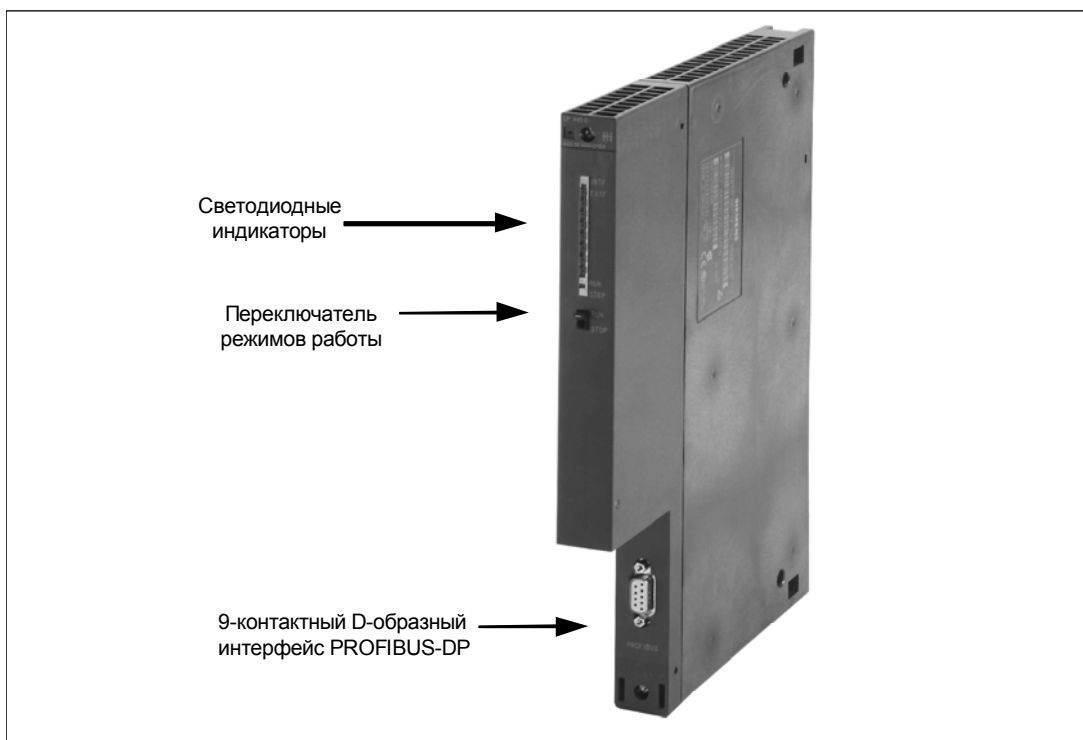


Рис. 8–1. Конструкция IM 467/467 FO

## Коммуникационные службы

IM 467/IM 467 FO предоставляет вам два средства связи:

- PROFIBUS DP

IM 467/IM 467 FO – это master-устройство PROFIBUS-DP, удовлетворяющее стандарту EN 50 170. Проектирование полностью осуществляется с помощью STEP 7. В принципе его поведение не отличается от поведения встроенных интерфейсов PROFIBUS-DP на модулях CPU (различия вы найдете в технических данных IM 467/IM 467 FO).

Для DP-связи в программе пользователя STEP 7 не требуется никаких функциональных вызовов.

- Функции S7

Функции S7 обеспечивают оптимальную и простую связь в системе автоматизации SIMATIC S7/M7/C7. Для IM 467/IM 467 FO используются следующие функции S7:

- функции устройства программирования через PROFIBUS DP
- функции контроля и управления со стороны оператора через PROFIBUS DP

Обмен данными не требует дополнительного проектирования на IM 467/IM 467 FO.

Функции S7 могут использоваться отдельно или параллельно с протоколом PROFIBUS-DP. Если они используются параллельно с DP-связью, то это оказывает влияние на продолжительность рабочего цикла шины PROFIBUS-DP.

## 8.1.1 Индикаторы и переключатель режимов работы

### Светодиодный индикатор

Линейка светодиодных индикаторов на передней панели IM 467/IM 467 FO занята 4 индикаторными элементами:

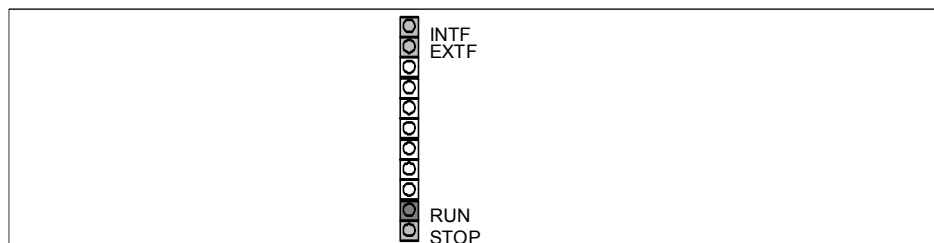


Рис. 8–2. Светодиоды IM 467/467 FO

### Рабочие состояния IM

Светодиодные индикаторы дают информацию о рабочих состояниях IM, как показано на следующей схеме:

Таблица 8–1. Режимы работы IM 467/467 FO

Светодиод STOP (желтый)	Светодиод RUN (зеленый)	Светодиод EXTF (красный)	Светодиод INTF (красный)	Режим работы CP
Включен	Мигает	Выключен	Выключен	Пуск
Выключен	Включен	Выключен	Выключен	RUN
Мигает	Включен	Выключен	Выключен	STOPPING (остановка)
Включен	Выключен	Выключен	Выключен	STOP
Включен	Выключен	Выключен	Включен	STOP с внутренней ошибкой (напр., IM не запрограммирован)
Мигает	Выключен	Выключен	Выключен	Ожидание обновления FW (занимает 10 сек после включения питания)
Мигает	Выключен	Включен	Включен	Ожидание обновления FW (IM содержит в это время неполную версию FW).
Выключен	Включен	Включен	Выключен	RUN и ошибка шины PROFIBUS–DP
Выключен	Включен	Мигает	Выключен	RUN; однако, неисправности в ветви DP (напр., DP–slave не передает данные, или неисправен модуль в slave-устройстве DP)
Мигает	Мигает	Мигает	Мигает	Ошибка модуля/ системная ошибка

## Управление рабочим состоянием

Имеется два способа управления рабочим состоянием IM 467/IM 467 FO:

- переключателем режимов работы
- управлением через устройство программирования/ПК

## Переключатель режимов работы

помощью переключателя режимов работы вы можете установить следующие рабочие состояния:

- Переключение из STOP в RUN

В состоянии RUN доступны все запрограммированные устройства и службы связи S7.

Рабочим состоянием IM через устройство программирования/ПК можно управлять только в том случае, если этот переключатель находится в положении RUN.

- Переключение из RUN в STOP

IM переключается в состояние STOP. Активные связи S7 разрываются, и slave-устройства DP более не получают питания.

## Загружаемые программы ПЗУ

IM 467/IM 467 FO поддерживает обновление программ ПЗУ (FW) через загрузчик FW. Загрузчик FW является компонентом программного обеспечения для проектирования NCM S7 для PROFIBUS DP. Авторизация здесь не требуется. После обновления FW центральная стойка перед переходом в нормальный режим должна быть выключена и включена снова.

---

### Указание

За дополнительной информацией о загрузке программ ПЗУ обращайтесь к руководству NCM S7 для PROFIBUS DP и, если необходимо, к README-файлу программного обеспечения для проектирования NCM S7 для PROFIBUS DP.

---

---

### Указание

IM 467 FO требует для загрузки FW наличия оптического терминала шины (ОВТ).

---

## 8.2 Проектирование

IM 467/IM 467 FO проектируется с помощью STEP 7. Данные проекта сохраняются также и при потере питания; модуль памяти для этого не требуется. Функции S7 обеспечивают дистанционное программирование и проектирование всех IM 467/IM 467 FO, подключенных к сети, и всех CPU, подключенных через заднюю шину SIMATIC S7-400.

Предпосылкой является наличие SIMATIC STEP 7.

- STEP 7 V3.1  
Начиная со STEP7 версии 3.1, можно проектировать IM 467 с номером для заказа 6ES7 467-5GJ00-0AB0.
- STEP 7 V4.02  
Начиная со STEP7 версии 4.02, IM 467 (номер для заказа 6ES7467-5GJ01-0AB0) поддерживает функциональное расширение SYNC/FREEZE.
- STEP 7, начиная с версии 5.00  
Начиная со STEP7 версии 5.00, IM 467/IM 467 FO (номер для заказа 6ES7467-5GJ02-0AB0/6ES7467-5FJ00-0AB0) поддерживает функциональные расширения маршрутизации функций устройства программирования, прямого обмена данными с DP и эквидистантности.

### Замена модуля без устройства программирования

Данные проекта хранятся в загрузочной памяти CPU. Сохранение данных при потере питания обеспечивается с помощью батарейной буферизации или карт модуля СППЗУ в CPU.

При замене IM 467/IM 467 FO нет необходимости последующей явной загрузки проектных данных.

Извлечение и вставка IM 467/IM 467 FO допускается только при отключенном напряжении.

### Многопроцессорный режим

Подключенные slave-устройства DP всегда могут быть поставлены в соответствие только одному CPU и могут обслуживаться только этим CPU.

### Проектирование и диагностика не могут происходить одновременно

При проектировании IM 467/IM 467 FO нельзя одновременно запускать диагностику через MPI.

## Предпосылки

IM 467/IM 467 FO поддерживается всеми операционными системами CPU, начиная с перечисленных ниже версий.

Кроме того, вы найдете в таблице следующую информацию:

- количество IM 467/IM 467 FO, которые могут управляться одним CPU
- поддержка многопроцессорного режима

Таблица 8–2. CPU и IM 467/467 FO

СРU	Номер для заказа	Версия	Возможность многопроцессорного режима	Количество IM 467, которыми можно управлять
412	6ES7412-1XF03-0AB0	1	Да	4
412-2	6ES7412-2XG00-0AB0	1	Да	4
414-2	6ES7414-2XG03-0AB0	1	Да	4
416-2	6ES7416-2XK02-0AB0	1	Да	4
416-3	6ES7414-3XL00-0AB0	1	Да	4
417-4	6ES7417-4XL00-0AB0	1	Да	4

## Указание

Для IM 467-FO скорости передачи 3 МБод и 6 МБод не разблокированы.

## 8.3 Подключение к PROFIBUS DP

Для подключения к PROFIBUS DP имеются две возможности:

- электрическое подключение через штекер шины
- оптическое подключение через волоконно-оптический кабель

### 8.3.1 Штекер шины

Только у 6ES7467-5GJ02-0AB0.

Здесь кабель шины подводится к IM 467. (Подробное описание см. в главе “Networking [Организация сети]” Руководства S7-400/M7-400, Hardware and Installation [S7-400/M7-400, Аппаратура и монтаж].)

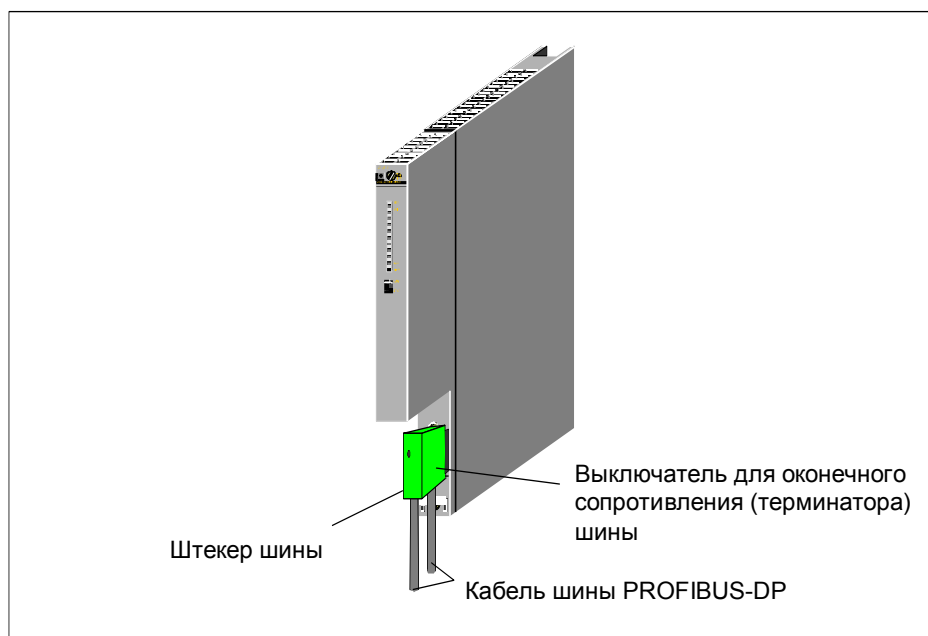


Рис. 8-3. Присоединение штекера шины к IM 467

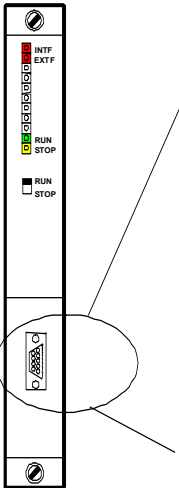
### Максимальные длины кабелей PROFIBUS DP

Скорость передачи в Кбит/с	9,6	19,2	93,75	187,5	500	1500	3000	6000	12000
Макс. длина сегмента шины в м	1 000	1 000	1 000	1 000	400	200	100	100	100
Макс. число сегментов шины <sup>1)</sup>	10	10	10	10	10	10	10	10	10
Макс. длина в м	10 000	10 000	10 000	10 000	4 000	2 000	1 000	1 000	1 000

<sup>1)</sup> Сегменты шины соединяются через повторители RS 485

### Назначение контактов штекера

В следующей таблице приведена спецификация электрического интерфейса для подключения к PROFIBUS DP (9-контактная D-образная сверхминиатюрная розетка).



№ КОНТ.	Имя сигнала	Название PROFIBUS	Занято
			RS 485
1	PE	Защитная земля	Да
2	-	-	-
3	RxD/TxD-P	Линия данных В	Да
4	RTS (AG)	Управление-А	-
5	M5V2	Опор. потенц. данных	Да
6	P5V2	Питание-Плюс	Да
7	BATT	-	-
8	RxD/TxD-N	Линия данных А	Да
9	-	-	-

Рис. 8-4. Назначение контактов штекера

### 8.3.2 Оптическое подключение к PROFIBUS DP

Только для 6ES7467-5FJ00-0AB0.

Для подключения к оптической версии PROFIBUS DP имеется в распоряжении IM 467 FO со встроенным интерфейсом для волоконно-оптического кабеля.

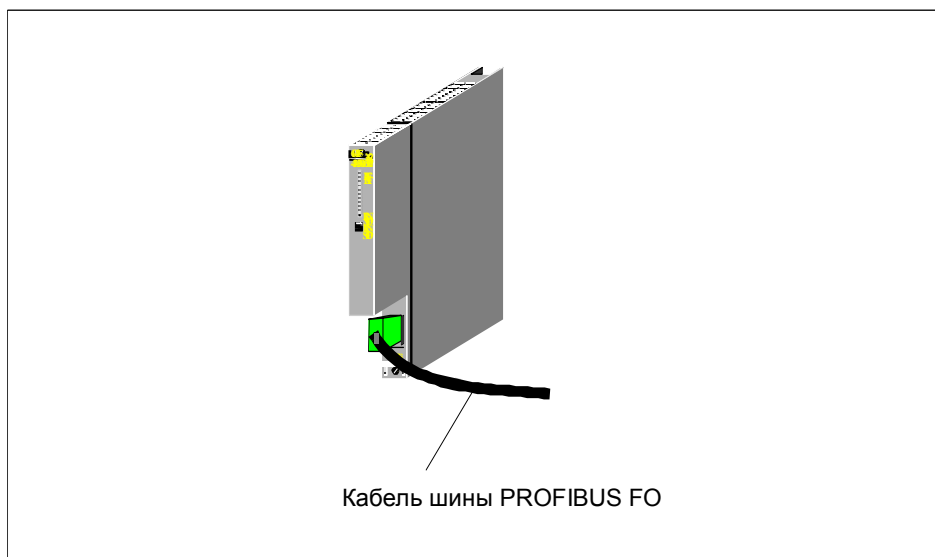


Рис. 8-5. Оптическое присоединение к PROFIBUS DP

### 8.3.3 Подключение волоконно-оптического кабеля к IM 467 FO

#### Необходимые принадлежности

- Пакет с симплексными штекерами и наборы для полировки (6GK1901-0FB00-0AA0)
- Пакет со штепсельными адаптерами (6ES7195-1BE00-0XA0)

#### Монтаж штекера

1. Снимите оболочку с дуплексного волоконно-оптического кабеля примерно на 30 см.
2. Смонтируйте дуплексный волоконно-оптический кабель с соответствующими симплексными штекерами. За подробными инструкциями о сборке симплексных штекеров обратитесь к руководству "SIMATIC NET PROFIBUS-Networks [Cemu SIMATIC NET PROFIBUS]".

**СОВЕТ:** Закрепляйте 2 симплексных штекера не по одиночке, а удерживайте их вместе, чтобы получить один "дуплексный штекер". Так они будут лучше удерживаться в адаптере.

**ВАЖНО:** Защищенная и отполированная поверхность оптического волокна должна быть абсолютно гладкой и ровной. Пластмассовое покрытие также не должно выступать и не должно быть неровно отрезано. Любое отклонение приведет к сильному затуханию оптического сигнала по всему волоконно-оптическому кабелю!

3. Вставьте симплексный штекер в адаптер для IM467 FO, а волоконно-оптический кабель в предусмотренные для него направляющие. Вставьте адаптер до отчетливого защелкивания боковых сегментов.

При вставке штекеров в адаптер обратите внимание на их правильное расположение: передатчик всегда сверху, а приемник всегда снизу!

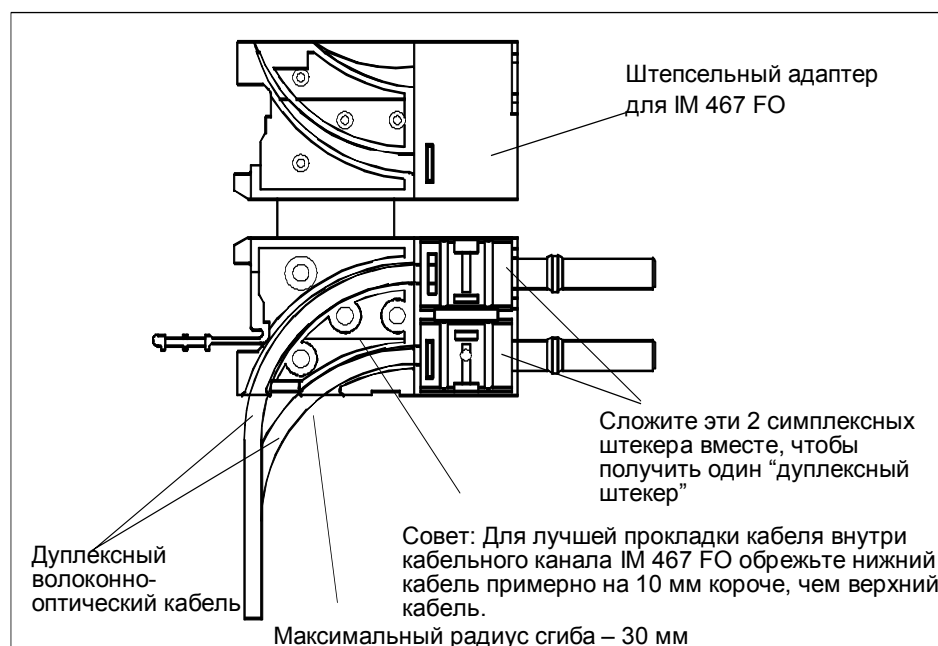


Рис. 8–6. Монтаж штекера



## Повторное использование волоконно-оптических кабелей

### Указание

При вставке использованного волоконно-оптического кабеля в штепсельный адаптер необходимо укоротить кабели на длину сгиба и снова закрепить симплексные штекеры.

Это поможет избежать возможных потерь на затухание, вызванных повторно изогнутыми и сильно нагруженными частями волоконно-оптического кабеля.

## Вставка волоконно-оптического кабеля в IM 467 FO

Вставьте волоконно-оптический кабель с полностью смонтированными штепсельными адаптерами в IM 467 FO. Сдвиньте вверх выступающую ручку адаптера.

Обратите внимание на правильность положения: вставляйте волоконно-оптический кабель передатчика в розетку приемника, а волоконно-оптический кабель приемника в розетку передатчика интерфейса волоконно-оптического кабеля IM 467 FO.

Если IM 467 FO является последним абонентом волоконно-оптической сети, то вы должны закрыть неиспользуемый интерфейс волоконно-оптического кабеля заглушкой (заглушки включены в объем поставки IM 467 FO).



### Осторожно

Не смотрите прямо в отверстие для передающих оптических диодов. Излучаемый световой луч может повредить ваши глаза.

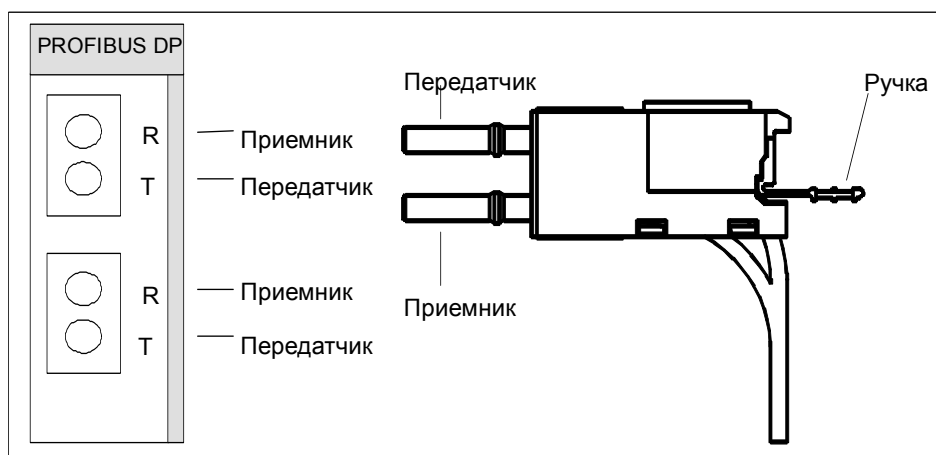


Рис. 8–7. Вставка волоконно-оптических кабелей в IM 467 FO

## Радиус изгиба для волоконно-оптического кабеля

Примите во внимание, что при вставке дуплексного волоконно-оптического кабеля в адаптер и прокладке кабелей радиус изгиба кабеля не должен быть меньше разрешенных 30 мм. Обратитесь также к указаниям по монтажу волоконно-оптических кабелей в руководстве по эксплуатации сетей SIMATIC NET–PROFIBUS.

## 8.4 Технические данные

### 8.4.1 Технические данные IM 467

6ES7467-5GJ02-0AB0.

Размеры и вес		PROFIBUS DP		
Размеры Ш x В x Г (мм)	25 x 290 x 210	<b>PROFIBUS DP</b>		
Вес	700 г	<b>Условия использования</b>		
<ul style="list-style-type: none"> <li>Стандарт</li> <li>Скорость передачи данных</li> <li>Способ передачи данных</li> </ul>	PROFIBUS DP, EN 50 170 параметризуется ступенями от 9,6 Кбит/с до 12 Мбит/с RS 485 через 9-контактную D-образную сверхминиатюрную розетку	Может использоваться в SIMATIC S7-400, макс. 4 IM 467 в центральной стойке  IM 467 не может использоваться совместно с CP 443-5		
<b>Потребление тока</b>		Питательное напряжение  Потребление тока <ul style="list-style-type: none"> <li>из 5 В пост. тока</li> </ul> Размер адресного пространства  DP master <ul style="list-style-type: none"> <li>DPV 1</li> <li>Активизация/деактивизация</li> </ul> Количество подключаемых периферийных устройств (slave-устройств)  Количество соединений для функций S7 для устройства программирования и устройств управления и контроля  Объем данных на slave  Согласованность  Программное обеспечение для проектирования  DP slave	5 В пост. тока через заднюю шину  1,3 А  макс. 4 Кбайта для входов и 4 Кбайта для выходов  Да Нет Нет  96  32 + 1 диагностическое соединение  макс. 244 байта макс. 128 байт STEP 7  Нет	
Потребление тока из шины S7-400 (24 В пост. тока) IM не потребляет тока при 24 В, он только предоставляет это напряжение на интерфейсе MPI/DP.	Общее потребление тока компонентов, подключенных к интерфейсам DP, но не более 150 мА	<b>Отличия от интерфейса DP, встроенного в CPU</b>		
		<ul style="list-style-type: none"> <li>Различные идентификаторы списков состояний системы для системной диагностики</li> <li>Возможное увеличение времен исполнения SFC</li> <li>Дополнительные коды возврата для SFC 14 и SFC 15</li> </ul>		

## 8.4.2 Технические данные IM 467 FO

6ES7 467-5FJ00-0AB0

Размеры и вес	
Размеры Ш x В x Г (мм)	25 x 290 x 210
Вес	700 г
PROFIBUS DP	
<ul style="list-style-type: none"> <li>Стандарт</li> <li>Скорость передачи данных</li> <li>Способ передачи данных</li> </ul>	PROFIBUS DP, EN 50 170 параметризуется ступенями от 9,6 Кбит/с до 12 Мбит/с (3 Мбит/с и 6 Мбит/с невозможны) Волоконно-оптический кабель Длина волны $\lambda = 660$ нм 2 x дуплексная розетка
Потребление тока	
Потребление тока из шины S7-400 (24 В пост. тока) IM не потребляет тока при 24 В, он только предоставляет это напряжение на интерфейсе MPI/DP.	Общее потребление тока компонентов, подключенных к интерфейсам DP, но не более 150 мА

PROFIBUS DP	
Условия использования	
Может использоваться в  IM 467 не может использоваться совместно с CP 443-5  Питательное напряжение  Потребление тока <ul style="list-style-type: none"> <li>из 5 В пост. тока</li> </ul> Размер адресного пространства  DP master <ul style="list-style-type: none"> <li>DPV 1</li> <li>Активизация/деактивизация</li> </ul> Количество подключаемых периферийных устройств (slave-устройств)  Количество соединений для функций S7 для устройства программирования и устройств управления и контроля  Объем данных на slave  Согласованность  Программное обеспечение для проектирования  DP slave	SIMATIC S7-400, макс. 4 IM 467 в центральной стойке  5 В пост. тока через заднюю шину 1,3 А  макс. 4 Кбайта для входов и 4 Кбайта для выходов  Да Нет Нет  96  32 + 1 диагностическое соединение  макс. 244 байта макс. 128 байт STEP 7  Нет
Отличия от интерфейса DP, встроенного в CPU	
<ul style="list-style-type: none"> <li>Различные идентификаторы списков состояний системы для системной диагностики</li> <li>Возможное увеличение времен исполнения SFC</li> <li>Дополнительные коды возврата для SFC 14 и SFC 15</li> </ul>	



# Кабельный канал и вентиляторные узлы

# 9

## Обзор главы

Раздел	Описание	стр.
9.1	Контроль вентиляторов в вентиляторных узлах	9-2
9.2	Кабельный канал (6ES7408-0TA00-0AA0)	9-4
9.3	Вентиляторный узел 120/230 В перем. тока (6ES7408-1TB00-0XA0)	9-5
9.4	Вентиляторный узел 24 В пост. тока (6ES7408-1TA00-0XA0)	9-7

## Характеристики

Кабельный канал и вентиляторный узел имеют следующие характеристики

- Переменная область притока воздуха.
- Возможна фиксация экрана и кабеля.

Вентиляторный узел, кроме того, имеет следующие характеристики:

- Вентиляторы и корпуса фильтров могут быть заменены с передней стороны во время работы.
- Работа вентилятора контролируется наблюдением за его скоростью.
- Использование фильтров не обязательно.

## 9.1 Контроль вентиляторов в вентиляторных узлах

В этом разделе вы узнаете, как контролировать вентиляторы. В конце раздела на примере показан принцип сигнализации.

### Светодиоды

Три красных светодиода соответствуют отдельным вентиляторам. Слева направо это:

F1 - для вентилятора 1

F2 - для вентилятора 2

F3 - для вентилятора 3

### Вентиляторы

Вентиляторы сконструированы с резервированием. Вентиляторный узел продолжает работать, даже если один из вентиляторов неисправен.

### Контроль вентиляторов

Работа вентиляторов контролируется наблюдением за их скоростью вращения. Если скорость вращения вентилятора падает ниже граничной скорости 1750 об/мин, то соответствующий ему светодиод загорается. Кроме того, отпадает реле K1.

Если скорость второго вентилятора падает ниже предельно допустимого значения, то соответствующий ему светодиод загорается; кроме того, отпадает реле K2.

Следующая таблица представляет собой таблицу функции контроля за вентиляторами.

Таблица 9–1. Функция контроля вентилятора

Вентилятор 1	Вентилятор 2	Вентилятор 3	Светодиод F1	Светодиод F2	Светодиод F3	Реле K1	Реле K2
-	-	-	L	L	L	-	-
-	-	+	L	L	D	-	-
-	+	-	L	D	L	-	-
+	-	-	D	L	L	-	-
-	+	+	L	D	D	-	+
+	-	+	D	L	D	-	+
+	+	-	D	D	L	-	+
+	+	+	D	D	D	+	+
-*	-*	-*	D*	D*	D*	-*	-*

- + Вентилятор работает или реле притянуто
- Вентилятор неисправен или реле отпустило
- D Светодиод не горит
- L Светодиод горит
- \* Питание выключено

### Принцип сигнализации (пример)

Вы можете контролировать безаварийную работу вентиляторного узла, используя цифровые входы.

Вы можете вызвать отключение источника питания при неисправности по крайней мере двух вентиляторов, используя реле K2. Например, для отключения от питающей сети можно использовать промежуточный контактор.

Контакты реле обозначены следующим образом:

Реле K1: №№ с 1 по 3

Реле K2: №№ с 4 по 6

Следующий рисунок поясняет схему для случая, когда в вентиляторном узле работают все вентиляторы.

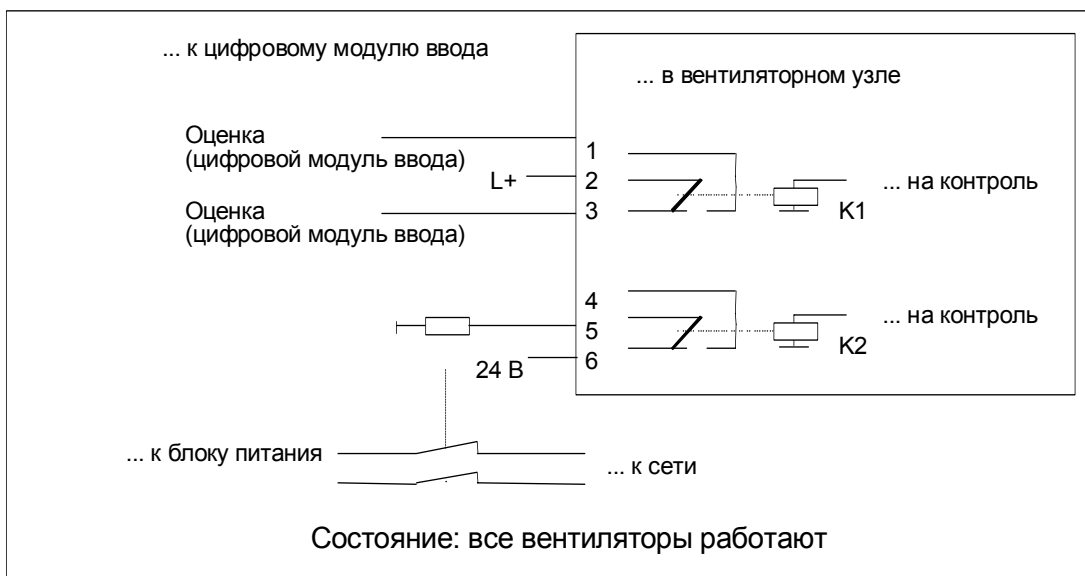


Рис. 9–1. Пример концепции сигнализации

## 9.2 Кабельный канал (6ES7408-0TA00-0AA0)

### Назначение

Кабельный канал используется в установках вне шкафа для

- фиксации кабеля и/или для
- экранирования или для
- циркуляции воздуха без помощи вентиляторов

### Вид кабельного канала спереди

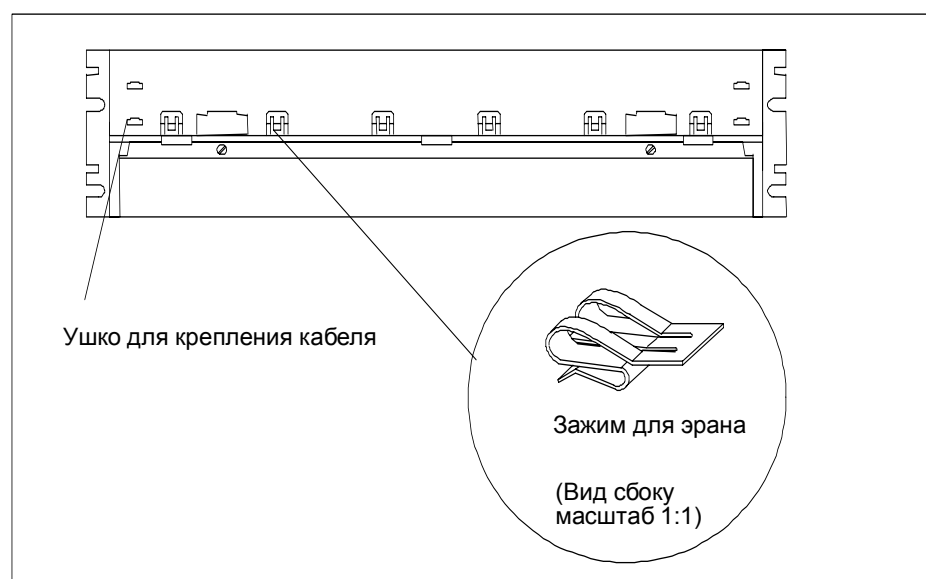


Рис. 9-2. Вид кабельного канала спереди

### Зажимы для экрана

Если вам не нужны прилагаемые зажимы для экрана, то не устанавливайте их в кабельный канал.

### Технические данные

Размеры Ш x В x Г (в мм)	482,5x109,5x235
Вес	ок. 1200 г



### 9.3 Вентиляторный узел 120/230 В перем. тока (6ES7408-1ТВ00-0ХА0)

#### Органы управления и индикаторы на вентиляторном узле 120/230 В перем. тока

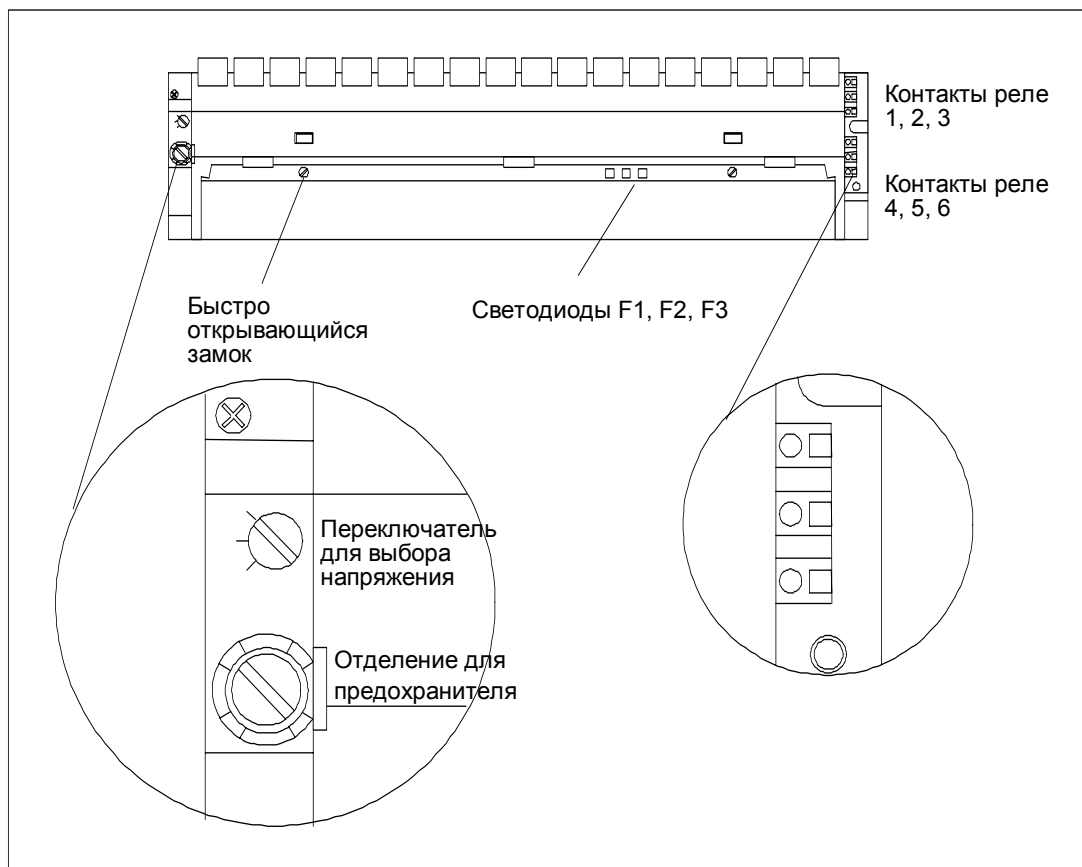


Рис. 9-3. Органы управления и индикаторы вентиляторного узла 120/230 В переменного тока (6ES7408-1ТВ00-0ХА0)

#### Плавкий предохранитель

В этот вентиляторный узел включены плавкие вставки в стандартном патроне 5 x 20 мм в соответствии с DIN

- 250 для напряжения 120 В
- 160 для напряжения 230 В.

Плавкая вставка для диапазона 230 В уже установлена при поставке с завода.

---

#### Указание

При изменении диапазона напряжения вы должны также вставить в вентиляторный узел плавкую вставку для этого диапазона. Описание того, как заменить плавкую вставку, вы найдете в руководстве по монтажу (*Installation Manual*), глава 9.

---

## Зажимы для экрана

Если вам не нужны прилагаемые зажимы для экрана, то не устанавливайте их в вентиляторный узел.

## Технические данные

Размеры и вес	
Размеры ШxВxГ (в мм)	482,5x109,5x235
Вес	ок. 2000 г
Диаметр кабеля	от 3 до 9 мм
Характеристики	
Срок службы вентиляторов	70000 ч
• при 40°C	25000 ч
• при 75°C	
Макс. нагрузка контактов реле 1 – 6	
• коммутируемое напряжение	24 В пост. тока
• коммутируемый ток	200 мА

Напряжения, токи, потенциалы		
При номинальном напряжении	~230 В	~120 В
Потребляемая мощность		
• с вентиляторами	17 Вт	18 Вт
• без вентиляторов	5 Вт	4 Вт
Пусковой ток	0,6 А	1,15 А
Плавкие предохранители	160 мА	250 мА



### Предупреждение

Электрический ток может привести к травмированию персонала. Если при установке или удалении вентиляторного узла снята левая крышка, то клеммы на трансформаторе кратковременно становятся доступными для прикосновения.

Снимите напряжение с вентиляторного узла перед его установкой или удалением. Удалите питающий кабель перед снятием вентиляторного узла.



### Осторожно

Опасность повреждения оборудования.

Если вы перепутаете в вентиляторном узле печатные платы источника питания и контролирующего устройства, то вентиляторный узел может быть поврежден.

При обслуживании устройства в случае замены печатных плат убедитесь, что вы не перепутали печатные платы источника питания и контролирующего устройства.

## Функция контроля

В случае отказа (неисправные вентиляторы) вентиляторы не отключаются. После замены неисправного (-ых) вентилятора (-ов), неисправность автоматически квитируется, как только вентиляторы достигли требуемой скорости вращения. Никакие возникшие неисправности не запоминаются. При включении вентиляторного узла вентиляторы начинают разгоняться. Примерно через 10 с текущее состояние вентиляторов отображается с помощью светодиодов и реле.

## 9.4 Вентиляторный узел 24 В пост. тока (6ES7408-1TA00-0XA0)

### Органы управления и индикаторы на вентиляторном узле 24 В пост. тока

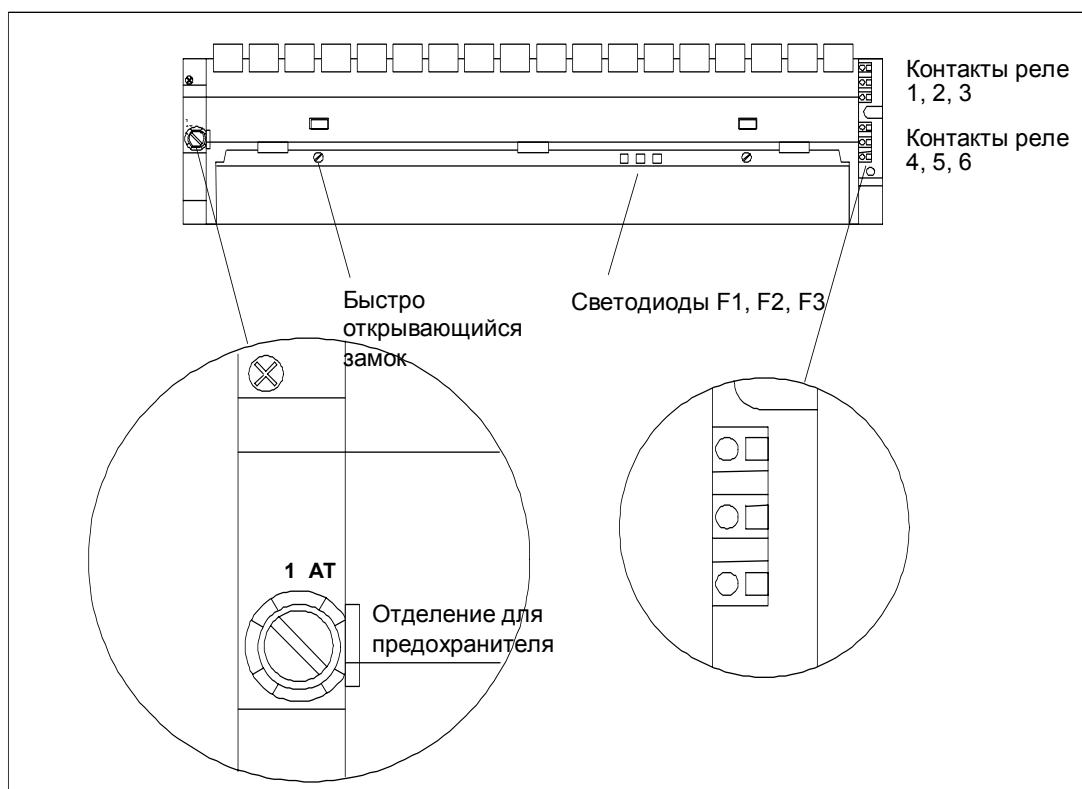


Рис. 9–4. Органы управления и индикаторы вентиляторного узла 24 В постоянного тока (6ES7408–1TA00–0XA0)

#### Характеристики

Вентиляторный узел 24 В постоянного тока имеет такую же конструкцию и функциональные характеристики, как и вентиляторный узел 120/230 В переменного тока.

#### Монтаж

Вентиляторный узел 24 В постоянного тока монтируется так же, как и вентиляторный узел 120/230 В переменного тока.

#### Подключение

Вентиляторный узел 24 В пост. тока подключается к источнику питания 24 В постоянного тока таким же способом, как и вентиляторный узел 120/230 В переменного тока. Вы должны только учесть полярность пружинных контактов L+ и L-.

## Принцип сигнализации

Принцип сигнализации вентиляторного узла 24 В пост. тока идентичен принципу сигнализации вентиляторного узла 120/230 В перем. тока.

## Плавкий предохранитель

В этот вентиляторный узел включена плавкая вставка в стандартном патроне 5 x 20 мм в соответствии с DIN

- 1,0 АТ для 24 В

Плавкая вставка уже установлена при поставке с завода.

## Зажимы для экрана

Если вам не нужны прилагаемые зажимы для экрана, то не устанавливайте их в вентиляторный узел.

## Технические данные

Размеры и вес		Напряжения, токи, потенциалы	
Размеры ШxВxГ (в мм)	482,5x109,5x235	Входное напряжение	
Вес	ок. 2000 г	<ul style="list-style-type: none"> <li>• Номинальное значение 24 В пост. тока</li> <li>• Допустимый диапазон Статический: от 19,2 до 30 В Динамический: от 18,5 до 30,2 В</li> </ul>	
Характеристики		Пусковой ток 0,9 А при 24 В	
Срок службы вентиляторов	70000 ч	Плавкий предохранитель 1,0 АТ	
<ul style="list-style-type: none"> <li>• при 40° С 25000 ч</li> <li>• при 75° С</li> </ul>		Потребляемая мощность	
Макс. нагрузка контактов реле 1 – 6		<ul style="list-style-type: none"> <li>• с вентиляторами 12 Вт</li> <li>• без вентиляторов 1,4 Вт</li> </ul>	
<ul style="list-style-type: none"> <li>• коммутируемое напряжение 24 В пост. тока</li> <li>• коммутируемый ток 200 мА</li> </ul>			



### Предостережение

Опасность повреждения оборудования.

Если вы вставите печатную плату контролирующего устройства в вентиляторном узле в ненадлежащее место, то вентиляторный узел может быть поврежден.

При обслуживании устройства в случае замены печатной платы контролирующего устройства убедитесь, что вы поместили ее в надлежащее место.

## Функция контроля

В случае отказа (неисправные вентиляторы) вентиляторы не отключаются. После замены неисправного (-ых) вентилятора (-ов), неисправность автоматически квитируется, как только вентиляторы достигли требуемой скорости вращения. Никакие возникшие неисправности не запоминаются.

При включении вентиляторного узла вентиляторы начинают разгоняться. Примерно через 10 с текущее состояние вентиляторов отображается с помощью светодиодов и реле.

# Повторитель RS 485

# 10

## В этой главе

В этой главе вы найдете подробное описание повторителя RS 485.

Оно включает:

- назначение повторителя RS 485
- максимально возможные длины кабелей между двумя повторителями RS 485
- функции отдельных элементов управления и клемм
- информацию об эксплуатации с заземлением и без него
- технические данные и принципиальную схему

## Дополнительная информация

Дополнительную информацию о повторителе RS 485 вы найдете в руководствах **Hardware and Installation** [Аппаратура и монтаж] в главе «Configuring of an MPI or PROFIBUS DP network [Построение сети MPI или сети PROFIBUS DP]».

## Обзор главы

Раздел	Описание	стр.
10.1	Область применения и характеристики (6ES7972-0AA01-0XA0)	10-2
10.2	Внешний вид повторителя RS 485 (6ES7972-0AA01-0XA0)	10-3
10.3	Повторитель RS 485 в заземленном и незаземленном режиме	10-4
10.4	Технические данные	10-6

## 10.1 Область применения и характеристики (6ES7972-0AA01-0XA0)

### Что такое повторитель RS 485?

Повторитель RS 485 усиливает сигналы данных на линиях шины и связывает шинные сегменты между собой.

### Область применения повторителей RS 485

Повторитель RS 485 необходим, если:

- к шине подключено более 32 станций
- шинные сегменты должны эксплуатироваться незаземленными или
- превышена максимально допустимая длина кабеля в сегменте (см. табл. 10-1).

Таблица 10-1. Максимальная длина кабеля в сегменте

Скорость передачи	Максимально допустимая длина кабеля в сегменте (м)
от 9,6 до 187,5 Кбит/с	1000
500 Кбит/с	400
1,5 Мбит/с	200
от 3 до 12 Мбит/с	100

### Правила

Если вы хотите сконструировать шину с повторителями RS 485, то примите во внимание следующие правила:

- Последовательно можно включить не более 9 повторителей RS 485.
- Максимальная длина кабеля между двумя узлами сети не должна превышать значений, указанных в табл. 10-2.

Таблица 10-2. Максимальная длина кабеля между двумя повторителями RS 485

Скорость передачи	Максимальная длина кабеля (м) между двумя узлами с повторителями RS 485 (6ES7 972-0AA00-0XA0)
от 9,6 до 187,5 Кбит/с	10000
500 Кбит/с	4000
1,5 Мбит/с	2000
от 3 до 12 Мбит/с	1000

## 10.2 Внешний вид повторителя RS 485 (6ES7972-0AA01-0XA0)

В следующей таблице показан внешний вид повторителя RS 485 и перечислены его функции.

Таблица 10-3. Описание и функции повторителя RS 485

Внешний вид повторителя	№	Функция
	①	Подключение источника питания повторителя RS 485 (контакт 'M5.2' является опорной землей при измерении кривой напряжения между 'A2' и 'B2').
	②	Зажим для экрана для разгрузки от натяжения и заземления шинного кабеля из шинного сегмента 1 или шинного сегмента 2
	③	Клемма для шинного кабеля шинного сегмента 1
	④	Терминатор для шинного сегмента 1
	⑤	Выключатель для режима OFF [ВЫКЛ] (т.е. отделение сегментов шины друг от друга, например, для ввода в эксплуатацию)
	⑥	Терминатор для шинного сегмента 2
	⑦	Клемма для шинного кабеля шинного сегмента 2
	⑧	Направляющая для монтажа повторителя RS 485 на стандартной профильной шине и снятия его с профильной шины
	⑨	Интерфейс для PG/OP на шинном сегменте 1
	⑩	Светодиод для источника питания 24 В
	⑪	Светодиод для шинного сегмента 1
	⑫	Светодиод для шинного сегмента 2

## 10.3 Повторитель RS 485 в заземленном и незаземленном режиме

### Заземленный или незаземленный

Повторитель RS 485...

- заземлен, если все узлы в сегменте также эксплуатируются в заземленном режиме
- не заземлен, если все узлы в сегменте эксплуатируются в незаземленном режиме

---

#### Указание

Шинный сегмент 1 заземлен, если вы подключаете устройство программирования (PG) к разъему PG/OP повторителя RS 485. Подключение к земле создается, так как MPI в PG заземлен, а разъем PG/OP в повторителе RS 485 внутренне соединен с шинным сегментом 1.

---

### Заземленный режим повторителя RS 485

Для работы повторителя RS 485 в заземленном режиме вы должны соединить перемычкой клеммы "M" и "PE" в верхней части повторителя RS 485.

### Незаземленный режим повторителя RS 485

Для работы повторителя RS 485 в незаземленном режиме клеммы "M" и "PE" в верхней части повторителя RS 485 не должны быть соединены между собой. Кроме того, источник питания повторителя RS 485 не должен быть заземлен.



### Схема подключения

При установке повторителя с незаземленным опорным потенциалом (незаземленный режим) паразитные токи и статические разряды отводятся через RC-цепочку, встроенную в повторитель (см. рис. 10–1), в защитный провод.

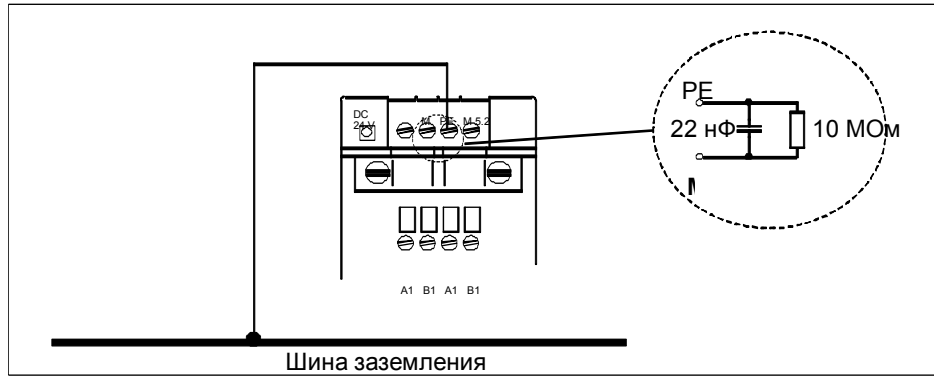


Рис. 10–1. RC-цепочка с сопротивлением 10 МОм для монтажа с незаземленным опорным потенциалом

### Гальваническая развязка между шинными сегментами

Шинные сегменты 1 и 2 гальванически изолированы друг от друга. Интерфейс PG/OP внутренне связан с клеммами для подключения шинного сегмента 1. На рис. 10–2 показана передняя сторона повторителя RS 485.

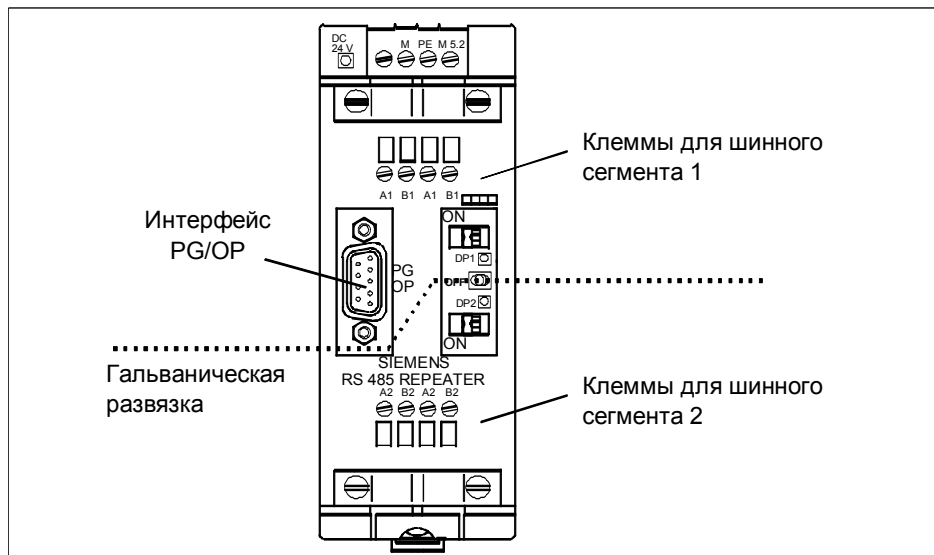


Рис. 10–2. Гальваническая развязка между сегментами шины

### Усиление сигналов шины

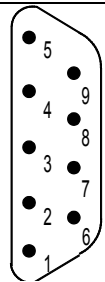
Сигналы шины усиливаются между точкой подключения шинного сегмента 1 или интерфейса PG/OP и точкой подключения шинного сегмента 2.

## 10.4 Технические данные

### Технические данные повторителя RS 485

Технические данные	
Источник питания	
<ul style="list-style-type: none"> <li>Номинальное напряжение</li> <li>Пульсации</li> </ul>	24 В пост. тока от 20,4 до 28,8 В пост. тока
Потребление тока при номинальном напряжении	
<ul style="list-style-type: none"> <li>без потребителя в разъеме PG/OP</li> <li>потребитель в разъеме PG/OP (5 В/90 мА)</li> <li>потребитель в разъеме PG/OP (24 В/100 мА)</li> </ul>	200 мА 230 мА 200 мА
Гальваническая развязка	Да, 500 В перем. тока
Подключение волоконно-оптического кабеля	Да, через адаптеры повторителя
Режим резервирования	Нет
Скорость передачи (автоматически определяется повторителем)	9,6 Кбит/с, 19,2 Кбит/с, 45,45 Кбит/с, 93,75 Кбит/с, 187,5 Кбит/с, 500 Кбит/с, 1,5 Мбит/с, 3 Мбит/с, 6 Мбит/с, 12 Мбит/с
Род защиты	IP 20
Размеры ШхВхГ (мм)	45 x 128 x 67
Вес (вкл. упаковку)	350 г

### Назначение контактов D-образного разъема (розетки PG/OP)

Вид	№ контакта	Название сигнала	Описание
	1	-	-
	2	M24V	24 В, земля
	3	RxD/TxD-P	Линия данных В
	4	RTS	Запрос на передачу
	5	M5V2	Опорный потенциал данных (из станции)
	6	P5V2	Плюс источника (из станции)
	7	P24V	24 В
	8	RxD/TxD-N	Линия данных А
	9	-	-

### Принципиальная схема повторителя RS 485

- Шинные сегменты 1 и 2 гальванически развязаны друг с другом.
- Шинный сегмент 2 и разъем PG/OP гальванически развязаны друг с другом.
- Сигналы усиливаются
  - между шинным сегментом 1 и шинным сегментом 2
  - между разъемом PG/OP и шинным сегментом 2

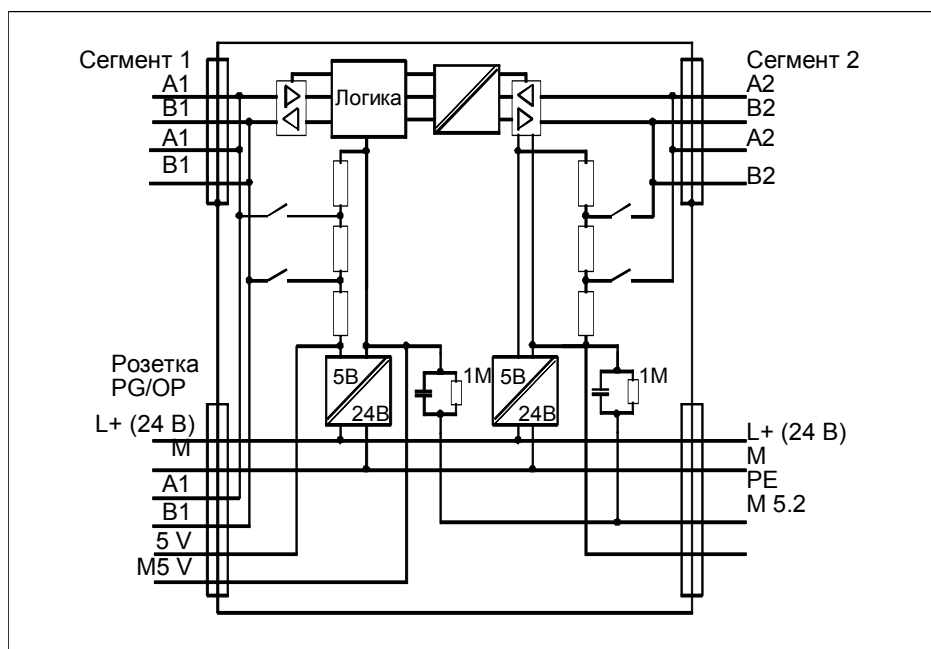


Рис. 10–3. Принципиальная схема повторителя RS 485



# CPU для M7–400

# 11

## В этой главе

Эта глава описывает CPU компьютеров для автоматизации M7–400:

- CPU 486–3,
- CPU 488–3,

Эти CPU, в сущности, отличаются своей тактовой частотой. Сравнение их характеристик вы найдете в таблице 11–1.

Таблицы в разделах 11.1 и 11.2 дают обзор характеристик и технических данных CPU.

Вслед за этим обзором модули описаны подробно.

## Обзор главы

Раздел	Описание	стр.
11.1	Эксплуатационные характеристики	11–2
11.2	Технические данные	11–3
11.3	Функциональные элементы	11–4
11.4	Настройка BIOS	11–16
11.5	Адреса ввода/вывода, основная память и назначения прерываний	11–42

## 11.1 Эксплуатационные характеристики

### Введение

Имеется два CPU с различными тактовыми частотами, доступные для использования с компьютерами для автоматизации.

Таблица 11-1 дает обзор наиболее важных характеристик этих CPU.

Таблица 11-1. Эксплуатационные характеристики CPU

Характеристики	CPU 486-3 (6ES7486-3AA00-0AB0)	CPU 488-3 (6ES7488-3AA00-0AB0)
Процессор	Pentium 75 МГц	Pentium 120 МГц
Субмодули памяти* MEM 478 DRAM для основной памяти		
• Возможность расширения	16 Мбайт	16 Мбайт
• Напряжение питания	3,3 В	3,3 В
Кэш второго уровня	нет	250 Кбайт
Гнездо для платы памяти	да	
Гнезда для интерфейсных модулей	2	
Подключение расширений	макс. 3	
Многоточечный интерфейс	да	
Контроль времени (Watchdog)*	да	

\* см. Руководство пользователя системы M7 (M7-SYS User Manual)

## 11.2 Технические данные

Следующая таблица содержит технические данные CPU компьютеров М7-400, предназначенных для решения задач автоматизации.

Таблица 11-2. Технические данные CPU

	<b>CPU 486-3 (6ES7486-3AA00-0AB0)</b>	<b>CPU 488-3 (6ES7488-3AA00-0AB0)</b>
Номинальное напряжение	5 В пост. тока (от 4,75 до 5,25 В пост. тока)	
Типовое потребление тока	2,75 А	3,0 А
Максимально допустимое потребление тока	3,25 А	3,5 А
Максимально допустимые потери мощности	16,25 Вт	17,5 Вт
Максимально допустимые потери мощности с интерфейсными модулями	19,25 Вт	20,5 Вт
Потребность в принудительной вентиляции	нет	
Вес	1300 г	
Размеры Ш x В x Г (в мм)	50 x 290 x 219	

## 11.3 Функциональные элементы

### Введение

В этом разделе вы познакомитесь с отдельными функциональными элементами CPU 486-3 и CPU 488-3. Эта информация нужна, чтобы вы могли реагировать на индикаторы, вводить в действие и эксплуатировать компьютер для автоматизации M7-400 и обращаться с другими компонентами (напр., платами памяти, устройствами расширения).

Кроме того, вы найдете информацию о контроле времени, настройке BIOS и назначении адресов и прерываний.

### Общий вид

На рис. 11-1 показан вид спереди и сзади CPU 486-3 и CPU 488-3 без кожуха. На этом рисунке можно увидеть расположение индикаторов, органов управления и других элементов, необходимых для работы.

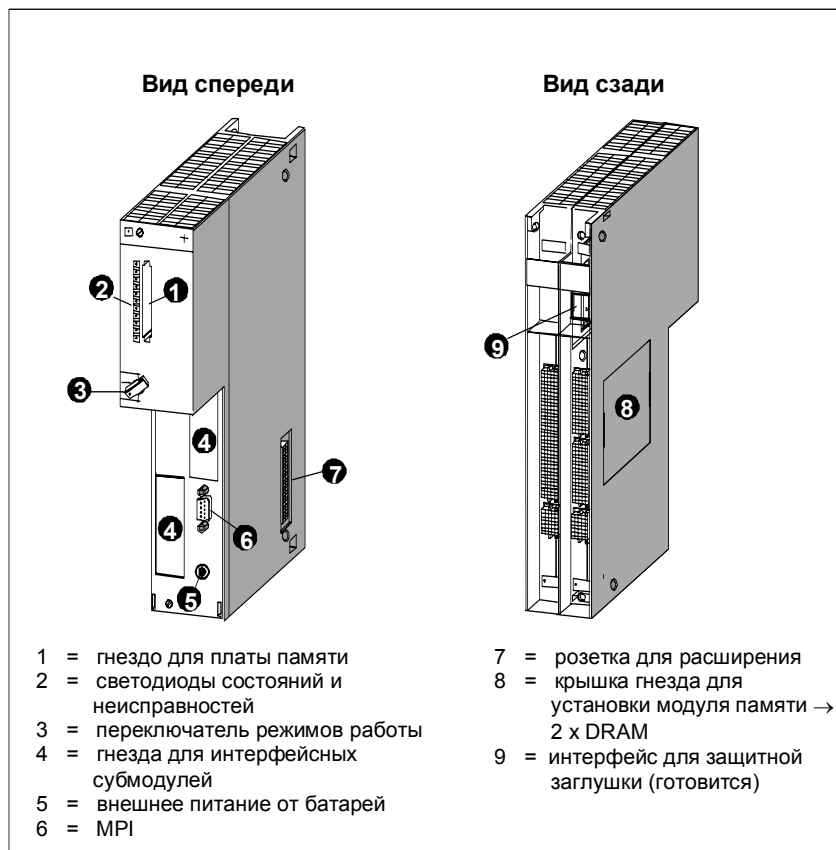


Рис. 11-1. Вид спереди и сзади CPU 486-3 и CPU 488-3 без кожуха



## Элементы CPU

В следующей таблице приведены значения отдельных элементов CPU 486-3 и CPU 488-3.

Таблица 11-3. Элементы CPU 486-3 и CPU 488-3

Элемент	Значение
Светодиодные индикаторы состояния и неисправностей	Светодиодные индикаторы состояния и неисправностей отображают рабочее состояние вашего CPU. См. стр. 11-6 для более подробных объяснений.
Приемное гнездо для платы памяти	В приемное гнездо может быть вставлена плата долговременной памяти. С этой платы во время запуска в основную память может быть загружено системное и пользовательское программное обеспечение. См. стр. 11-8 для более подробных объяснений.
Переключатель режимов работы	Переключатель режимов работы выполнен как ключевой переключатель. См. стр. 11-9 для более подробных объяснений.
Гнезда для интерфейсных submodule	В эти гнезда могут быть вставлены интерфейсные submodule. См. стр. 11-11 для более подробных объяснений.
Основная память	Свободный доступ к основной памяти осуществляется через крышку на левой стороне корпуса. Это позволяет без затруднений вставлять и заменять модули памяти. См. стр. 11-13 для более подробных объяснений.
Разъем расширения	Через разъем расширения могут быть подключены такие устройства расширения, как модуль расширения EXM, модуль адаптера AT, массовая память ATM и MSM. См. стр. 11-14 для более подробных объяснений.
MP1 (9-контактный D-образный разъем)	CPU 486-3 и CPU 488-6 снабжены многоточечным интерфейсом. См. стр. 11-15 для более подробных объяснений.
Питание от внешней батареи	Через это гнездо может быть подключена внешняя батарея, так что, например, содержимое статической RAM и время суток не теряются при сбоях в источнике питания. Технические подробности такие же, как и для CPU S7-400.

### 11.3.1 Светодиодные индикаторы состояния и неисправностей

#### Светодиодные индикаторы состояния и неисправностей

CPU 486-3 и CPU 488-3 имеют следующие светодиодные индикаторы состояния и неисправностей:

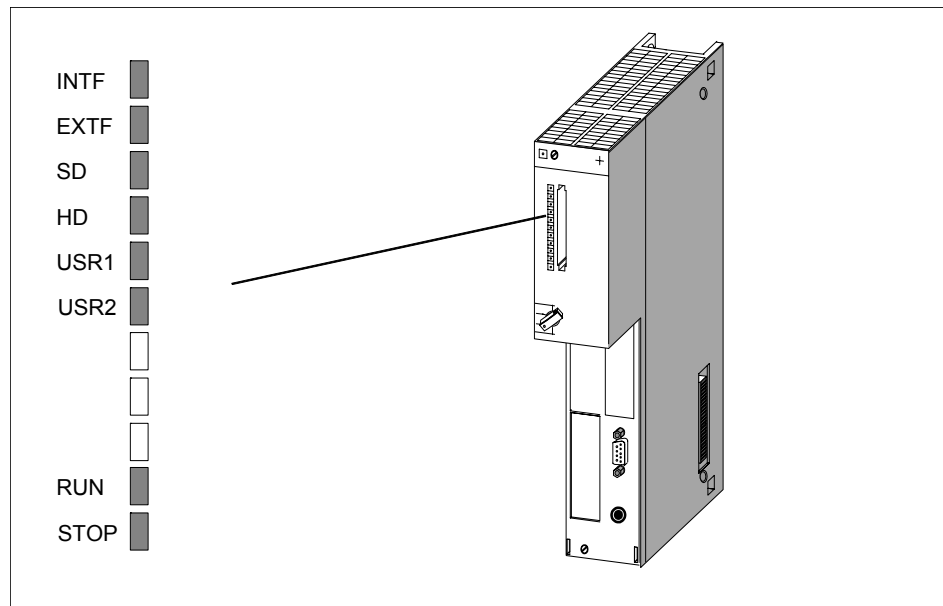


Рис. 11-2. Светодиодные индикаторы состояния и неисправностей на CPU 486-3 и CPU 488-3

## Значение индикаторов состояния и неисправностей

Светодиодные индикаторы состояния и неисправностей объясняются в таблице 11–4 в том порядке, как они расположены на модулях CPU 486–3 и CPU 488–3. Имеются в распоряжении следующие индикаторы состояния и неисправностей:

Таблица 11–4. Значение светодиодных индикаторов состояния и неисправностей CPU 486–3 и CPU 488–3

Светодиод	Значение	Объяснения
INTF (красный) EXTF (красный)	Индикатор внутренней или внешней неисправности	Горит в случае: <ul style="list-style-type: none"> <li>• неисправностей аппаратуры</li> <li>• неисправностей ПЗУ</li> <li>• ошибок программирования</li> <li>• ошибок параметризации</li> <li>• вычислительных ошибок</li> <li>• сбоев синхронизации</li> <li>• неисправностей платы памяти</li> <li>• ошибок ввода/вывода</li> </ul> Для точного определения неисправностей используйте устройство программирования (чтение диагностического буфера)
SD (зеленый)	Обращение к плате памяти	Горит, если имеет место обращение к плате памяти для чтения или записи.
HD (зеленый)	Обращение к жесткому диску	Горит, если имеет место обращение к жесткому диску модуля массовой памяти.
USR1 (желтый)	Специальный светодиод для программы пользователя (User)	Может быть назначен пользователем (см. <i>Руководство по программированию [Programming Manual]</i> )
USR2 (желтый)	Специальный светодиод для программы пользователя (User)	
RUN (зеленый)	Светодиод состояния "RUN"	Горит, если системное программное обеспечение загружено и программы пользователя исполняются (доступ к входам/выходам разблокирован).
STOP (желтый)	Светодиод состояния "STOP"	<ul style="list-style-type: none"> <li>• Горит, если программа пользователя программируемого модуля не управляет процессом (доступ к входам/выходам заблокирован)</li> <li>• Мигает, если запрашивается или выполняется сброс памяти</li> </ul>

## 11.3.2 Платы памяти

### Введение

CPU 486-3 и CPU 488-3 предоставляют возможность работы с платой памяти так же, как и с дискетой. В этом разделе вы узнаете, как можно использовать эти возможности.

---

#### Указание

Если происходит сбой по питанию при обращении к плате памяти для записи, то при неблагоприятных условиях все содержимое платы памяти может быть повреждено.

Обратите, пожалуйста, внимание на то, что в отличие от дискеты плата памяти рассчитана только на ограниченное количество обращений для записи.

---

### Плата памяти

Плата памяти эмулирует дискету, с которой также может быть загружена операционная система. Кроме того, плата памяти может использоваться для замены программного обеспечения и данных пользователя.

Для CPU имеются в распоряжении платы памяти с флэш-СППЗУ (см. данные для заказа).

### Назначение дисководов

Операционная система обращается к плате памяти так же, как к обычному дисководу.

Вы можете произвести назначение дисководов в настройке BIOS (раздел 11.4.11, с. 11-35).

### Последовательность загрузки

Вы можете установить последовательность загрузки в настройке BIOS (раздел 11.4.12, с. 11-36).

### Форматирование

Платы памяти форматируются с помощью программы **FTLFORM.EXE**, входящей в состав программного обеспечения. Читайте соответствующие разделы в руководстве пользователя системы M7 [*M7-SYS User Manual*].

---

**Указание**

Указываемая для платы памяти емкость памяти является фактической физической емкостью (брутто). Форматирование сокращает емкость памяти брутто примерно до 80% (нетто), которые затем и доступны операционной системе для сохранения данных/программ.

**UNDELETE:**

Файлы, удаленные из платы памяти, **не могут** быть восстановлены командой UNDELETE.

---

### 11.3.3 Переключатель режимов работы

#### Переключатель режимов работы

Переключатель режимов работы CPU является ключевым переключателем.

Положения переключателя режимов работы вы можете увидеть на следующем рисунке.

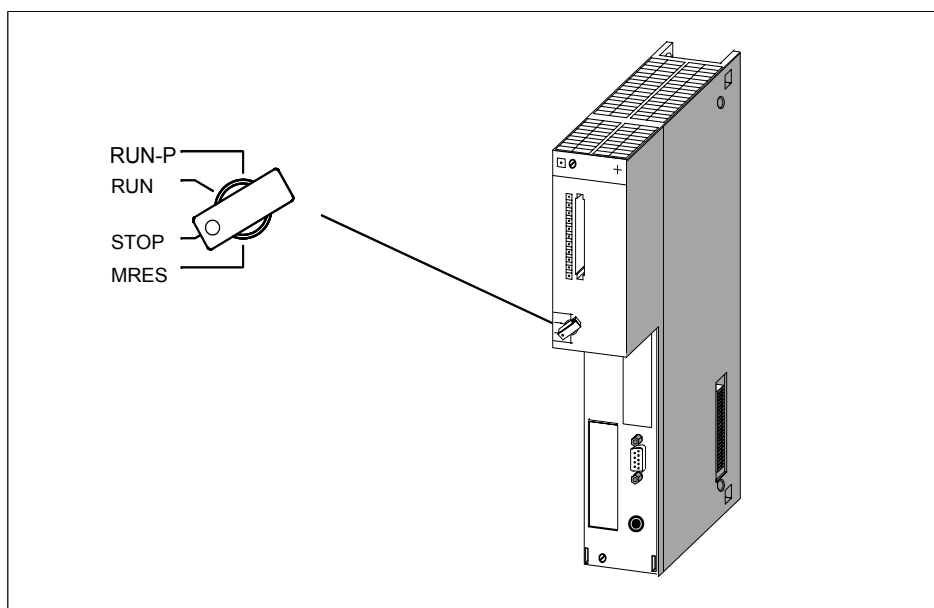


Рис. 11-3. Переключатель режимов работы

#### Положения переключателя режимов работы

Положения переключателя режимов работы объясняются в таблице 11-5 в том же порядке, в котором они расположены на CPU.

Таблица 11-5. Положения переключателя режимов работы

Положение переключателя режимов работы	Объяснения
RUN-P	CPU выполняет программу пользователя. Ключ в этом положении не может быть удален. Возможен доступ к CPU на запись и чтение.
RUN	CPU выполняет программу пользователя. Доступ к CPU возможен только для чтения. В этом положении ключ может быть удален, чтобы воспрепятствовать несанкционированному изменению режима работы персоналом, не имеющим на это права.
STOP	Заблокирован доступ к входам/выходам для программы пользователя, находящейся в CPU. Программа пользователя не может управлять процессом. В этом положении ключ может быть удален, чтобы воспрепятствовать несанкционированному изменению режима работы персоналом, не имеющим на это права.
MRES	Положение переключателя для контролируемого программным обеспечением общего стирания CPU (аппаратный сброс).

### Активизация MRES

Для выполнения аппаратного сброса памяти через MRES действуйте следующим образом:

1. Переведите переключатель режимов работы в положение STOP.

**Результат:** Горит светодиод STOP.

2. Переведите переключатель режимов работы в положение MRES и удерживайте его в этом положении.

**Результат:** Светодиод STOP гаснет на секунду, затем горит в течение одной секунды, снова гаснет, а затем остается гореть.

3. Поверните переключатель снова в положение STOP, а затем, в течение 3 секунд, обратно в положение MRES и снова в STOP.

**Результат:** Светодиод STOP мигает в течение приблизительно 3 секунд с частотой 2 Гц (производится сброс памяти), а затем остается гореть.

4. Если светодиод STOP не мигает или горят или мигают другие светодиоды, необходимо повторить шаги 2 и 3.

---

#### Указание

Сброс путем активизации MRES управляется системным программным обеспечением. Если оно не запущено, CPU в случае необходимости должен сбрасываться путем выключения и последующего включения источника питания. Если к CPU подключена клавиатура, то можно также инициировать холодный пуск с помощью оперативных ("горячих") клавиш (см. табл. 11-7 на с. 11-19).

---

### 11.3.4 Гнезда для интерфейсных submodule

#### Определение

Гнездо представляет собой слот для установки submodule. CPU 486-3 и CPU 488-3 имеют гнездо для платы памяти и два гнезда для интерфейсных submodule.

На рис. 11-4 показано расположение двух гнезд для интерфейсных submodule на CPU 486-3 и CPU 488-3.

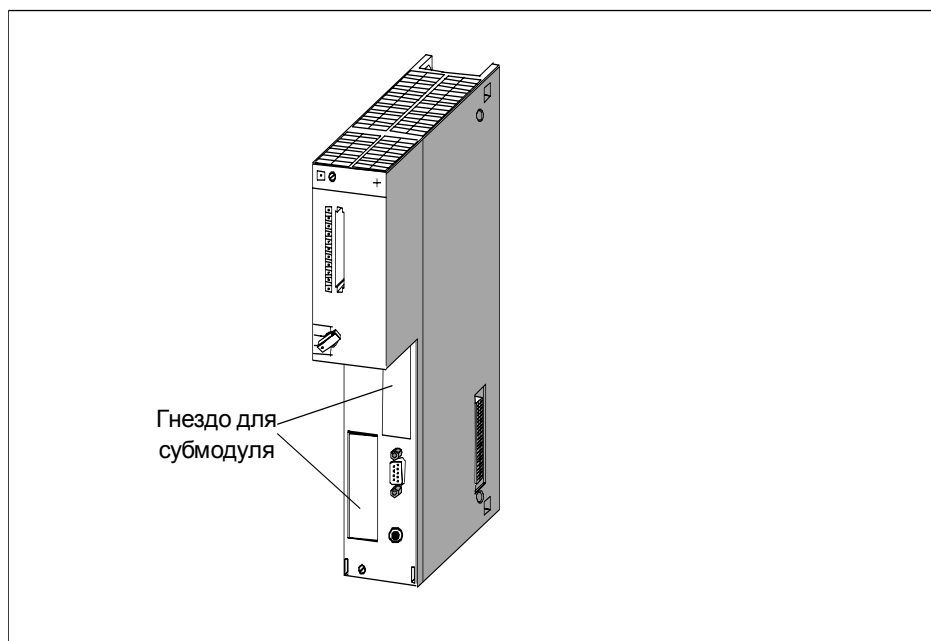


Рис. 11-4. Расположение гнезд для интерфейсных submodule на CPU 486-3 и CPU 488-3

## Нумерация гнезд для субмодулей

Каждое гнездо для интерфейсного субмодуля имеет присвоенный этому гнезду номер. Номер гнезда для субмодуля зависит от слота модуля и от расположения гнезда на модуле расширения или CPU. Вы можете увидеть номера гнезд для субмодулей на рис. 11-5.

Эти номера гнезд для субмодулей вам нужны для конфигурирования, выполняемого при настройке BIOS, или для определения адресов ввода/вывода на интерфейсном модуле (см. главу 'Расширения M7-400' в этом справочном руководстве).

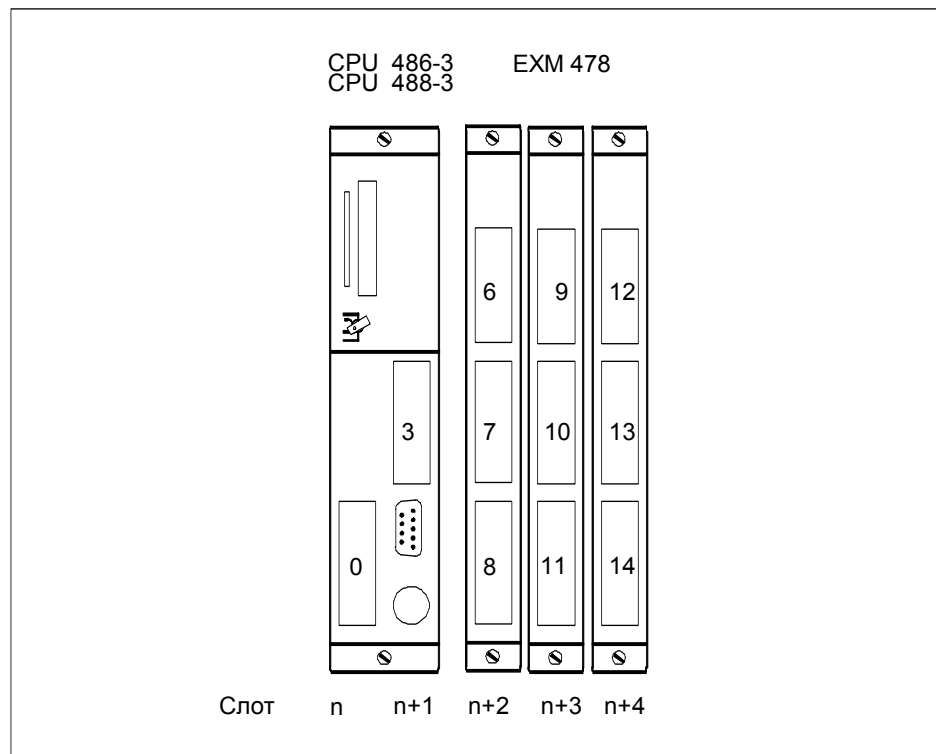


Рис. 11-5. Номера гнезд для субмодулей на CPU486-3/CPU488-3 и EXM478

## Крышки для субмодулей

Неиспользуемые гнезда для субмодулей защищаются крышками.



### 11.3.5 Субмодули памяти, пригодные для основной памяти

#### Введение

Вы должны отдельно заказать субмодули памяти MEM 478 DRAM для основной памяти CPU. Они также поставляются отдельно. Эти субмодули памяти должны быть вставлены до установки на монтажной стойке.

#### Main Memory Expansion

В таблице 11-6 вы можете увидеть, какие субмодули памяти в каком CPU можно использовать.

Таблица 11-6. Возможности расширения основной памяти

Субмодули памяти MEM478 DRAM	CPU 486-3	CPU 488-3
2 x 8 Мбайт, 3,3 В	•	•



#### Предупреждение

Субмодули памяти DRAM могут быть повреждены.

Если вы используете для основной памяти субмодули памяти, отличающиеся от субмодулей DRAM, спроектированных для этой цели, эти субмодули могут быть повреждены.

Используйте для основной памяти только субмодули памяти MEM 478 DRAM.

#### Установка субмодулей памяти

Как производить установку или заменять субмодули памяти, объясняется в разделах "Installing an M7-400 [Установка M7-400]" и "Replacing Modules and Submodules [Замена модулей и субмодулей]" в Руководстве пользователя (*User Manual*).

### 11.3.6 Разъем расширения

#### Введение

CPU 486-3 и CPU 488-3 снабжены разъемом расширения. Через этот разъем продолжается шина ISA.

#### Какие расширения могут быть подключены?

Непосредственно к CPU могут быть подключены один модуль расширения EXM 478 с интерфейсными субмодулями (до трех), один модуль массовой памяти MSM 478 с дисководом для дискет и жесткого диска или один модуль адаптера ATM 478 AT для коротких плат AT.

Всего к CPU можно последовательно подключить всего до трех устройств расширения.

Если подключены три модуля расширения EXM 478, то вместе со слотами на соответствующем CPU могут эксплуатироваться до 11 интерфейсных субмодулей (см. раздел 11.3.4).

### 11.3.7 Многоточечный интерфейс (MPI)

#### Интерфейс X1

Интерфейс X1 CPU 486-3 и CPU 488-3 для подключения таких устройств, как персональные компьютеры (PC) и устройства программирования (PG), представляет собой многоточечный интерфейс (MPI) и подключается через 9-контактный D-образный разъем-розетку.

#### Подходящие устройства

К MPI вы можете подключать:

- устройства программирования (PG/PC)
- панели оператора (OP)
- дополнительные CPU.

Через многоточечный интерфейс CPU 486-3 и CPU 488-3 вы можете адресовать до 127 коммуникационных партнеров (устройств программирования, OP, CPU). К CPU можно сделать до 44 подключений.

#### Штекеры

Используйте только шинные штекеры или кабель PG для подключения устройств к многоточечному интерфейсу (см. главу 6).

## 11.4 Настройка BIOS

### Обзор

Настройка BIOS (BIOS setup) отвечает за конфигурацию соответствующих CPU в вашей системе M7-400. Настройки и техническая информация, относящаяся к конфигурации программируемого модуля, отображаются в BIOS setup. CPU уже имеют настройку по умолчанию. Она устанавливается таким образом, чтобы минимальная конфигурация CPU (с накопителем на плате памяти) запускалась через BIOS setup без программирования.

Вы можете изменить установки по умолчанию в настройке BIOS. Это становится необходимым, если вы, например, хотите подключить расширения к своему CPU (модуль расширения с интерфейсными submodule, модуль массовой памяти с дисководом для дискет и жесткого диска или модуль адаптера AT с короткой платой AT). Вы должны информировать операционную систему об этих расширениях. Если вы хотите произвести установки в BIOS setup, вы можете сделать это следующим образом:

- непосредственно на соответствующем модуле, если ваш M7-400 оборудован интерфейсными submodule и такими устройствами ввода/вывода, как монитор и клавиатура (интерфейсный submodule IF 962-VGA).
- дистанционно с помощью терминальной программы (например, HyperTerminal под Windows 95) на устройстве программирования/PC или с помощью терминала ANSI через порт COM1 (интерфейсный submodule IF 962-COM).

### Дистанционная настройка

Для дистанционной настройки BIOS без интерфейсного submodule IF 962-VGA действуйте следующим образом:

1. Отключите ваш M7-400 от напряжения сети.
2. Подключите устройство программирования к порту COM1 устройства SIMATIC M7 (см. раздел 8.7.2 руководства по монтажу *Installation Manual*).
3. На своем устройстве программирования под Windows 95 выберите «Start > Accessories > Hyperterminal [Пуск > Принадлежности > HyperTerminal]».
4. В окне HyperTerminal выберите команду меню «File > New Connection [Файл > Новое соединение]». Дайте соединению имя и выберите порт COM со следующими параметрами передачи: 19200 бит/с (bps), 8 битов данных (data bits), без контроля четности (no parity), 1 стоп-бит (stop bit), без управления потоком (no flow control).
5. Включите сетевое напряжение M7-400 и удерживайте нажатой клавишу "Q" в течение запуска, пока M7-400 не зарегистрируется в HyperTerminal'e с тестированием аппаратуры (появляется "U").
6. Немедленно нажмите кнопку ESC.

**Результат:** Вы находитесь в BIOS setup.

## 11.4.1 Запуск BIOS

### Запуск без сообщения об ошибке

После включения или теплого пуска CPU BIOS (Basic Input Output System [Базовая система ввода/вывода]) начинает самотестирование при загрузке (POST - Power On Self Test) и отображает результаты в окне POST.

```

PowerBIOS Version 1.00
Copyright (C) 1984-1996, Award Software, Inc.
03/13/96 - Intel-82430HX-3A591000 01 0000

Siemens AG M7-CPU M7-BIOS A2.00m

CPU Type.....Pentium 120Mhz
Math CoProcessor.....Internal
Base Memory.....640 Kb
Extended Memory.....31744 Kb
BIOS Shadow RAM.....Enabled
Video Shadow RAM.....Enabled
PS2 Mouse.....Disabled
Floppy Drives.....1 Found
Hard Drive(s).....IBM-DPCA-2540
Serial Ports.....2 Found
Parallel Ports.....1 Found
Testing Base Memory.....512 Kb

Press ESC to enter setup

```

Рис. 11-6. Окно POST для CPU 488-3

Если не было ошибок, то все светодиоды на CPU выключаются, кроме светодиода STOP.

### Запуск с предупреждениями

Во время запуска в окне POST после строки 'Video Shadow RAM...' выводятся предупреждения, если:

- отсутствует питание от батареи
- отсутствует клавиатура.

Предупреждения остаются на экране в течение 2 секунд. После этого первая строка удаляется из окна POST.

Если отсутствует питание от батареи, то дата сбрасывается на 1.1.1994.

### Запуск с сообщением об ошибках

Если происходит одна из следующих ошибок:

- ошибка тестирования памяти
- ошибка конфигурации жесткого диска
- ошибка контрольной суммы CMOS,

то светодиод INTF остается гореть, как и светодиод STOP. На экране появляется окно с сообщением о соответствующей ошибке. Окно исчезает примерно через две секунды, и запуск продолжается.

Если неверна контрольная сумма CMOS, загружаются установки по умолчанию.

### Поведение в случае серьезных ошибок

В случае серьезных ошибок запуск прекращается. К серьезным ошибкам относятся:

- Не вставлена память.
- Вставлено более одного интерфейсного submodule IF962-VGA (горит светодиод INTF).
- Адрес памяти CMOS 15 (0xF) во время теплого пуска содержит недопустимый код завершения задачи.

Эти ошибки препятствуют выводу на экран, так как видеоустройство не инициализировано. Горит светодиод INTF.

Убедитесь, что все требуемые для работы submodule памяти MEM 478 DRAM вставлены в CPU, или проверьте, не вставлено ли в CPU более одного интерфейсного модуля IF262-VGA. Если вы не находите ошибок, то, возможно, имеет место недопустимый код завершения. В этом случае сбросьте CPU, выключив и включив его снова.

### Теплый пуск

После теплого пуска CPU появляется следующее окно, сигнализирующее об ускоренном запуске системы (см. раздел 11.4.2 "Оперативные клавиши BIOS").

```
PowerBIOS Version 1.00
Copyright (C) 1984-1996, Award Software, Inc.
03/13/96 - Intel-82430HX-3A59I000 01 0000

Siemens AG M7-CPU M7-BIOS A2.00m
Press CTRL-ALT-ESC to enter setup
```

Рис. 11-7. Окно теплого пуска для CPU

## 11.4.2 Оперативные клавиши BIOS

### Оперативные клавиши BIOS

После запуска BIOS предлагает пользователю ряд функций под MS-DOS. Эти функции выполняются при одновременном нажатии следующих групп клавиш:

Таблица 11-7. Оперативные клавиши BIOS с немецкими и английскими обозначениями

Английские обозначения клавиш	Немецкие обозначения клавиш	Функция
CTRL + Alt + DEL	STRG + Alt + ENTF	Теплый пуск модуля
CTRL + Alt + HOME	STRG + Alt + POS1	Холодный пуск модуля (выкл/вкл питания с инициализацией всех блоков)
CTRL + Alt + ↓	STRG + Alt + ↓	Жесткий диск IDE в режиме ожидания
CTRL + Alt + PGDN	STRG + Alt + Bild ↓	Хранитель экрана включен (темный экран)
CTRL + Alt + PGUP	STRG + Alt + Bild ↑	Хранитель экрана выключен

#### Указание

Эти функции могут быть перекрыты другими операционными системами или пользовательскими программами, такими как Windows.

### 11.4.3 Управление в BIOS Setup

#### Определение полей настройки







Внутри BIOS setup имеются поля, в которых вы можете делать записи или осуществлять выбор. Эти поля имеют следующие функции:

- Поле редактирования;  
Вы можете вводить желаемые значения в это поле  .  
Содержимое поля сначала должно быть удалено с помощью  или  .
- Поле списка;  
Это поле  перечисляет, например, все страницы в меню настройки, из которых вы можете одно выбрать и запустить.
- Триггерная кнопка;  
Вы можете включить соответствующую функцию, активизируя триггерную кнопку [ ✓ ] и выключить ее снова, деактивируя триггерную кнопку [ ] .
- Кнопка выбора;  
Активизируя кнопку выбора (\*), вы можете выбрать одну из ряда возможностей. Активизация другой кнопки выбора деактивирует предыдущую кнопку выбора ( ).



## Управление с помощью клавиш внутри меню настройки

Следующие клавиши используются внутри меню Setup и соответствующих страниц настройки (в соответствии со стандартом Windows™):

-  С помощью этой клавиши вы переходите в первую строку поля списка, поля редактирования, к триггерной кнопке или к кнопке выбора.
- Если курсор находится на кнопке (OK, CANCEL, ...) или на выделенной (инверсно включенной) строке внутри окна списка, то с помощью  активизируется стоящая за ними функция.
- Если курсор не находится на кнопке, когда вы нажимаете , это имеет то же действие, что и активизация кнопки OK: возврат в меню настройки с сохранением любых изменений, сделанных на странице настройки.
-  Эта клавиша выполняет ту же функцию, что и кнопка CANCEL: возврат в меню настройки с отменой всех изменений, сделанных на странице настройки.
-  С помощью этой клавиши вы можете перемещать курсор из одного поля в следующее или к следующей кнопке.
-  С помощью этой комбинации вы можете перемещать курсор из одного поля к предыдущему или к предыдущей кнопке (только локально, не при дистанционной настройке).



С помощью этих клавиш управления курсором вы можете переходить от одной строки к другой внутри поля списка. Строка, в которой вы находитесь, выделяется темной полосой.

Вы можете листать с помощью клавиш управления курсором внутри поля редактирования, если внутри этого поля имеется несколько доступных значений для выбора.

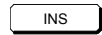
Вы активизируете кнопку выбора, если помещаете курсор на эту кнопку, используя клавиши управления курсором.



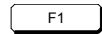
С помощью этих клавиш управления курсором вы можете переходить от символа к символу внутри окна редактирования.



С помощью клавиши пробела вы можете подтвердить выделенную строку как выбранную или активизировать триггерную кнопку.



Удержание клавиши INSERT в нажатом состоянии во время холодного пуска модуля приводит к тому, что загружаются определенные установки BIOS по умолчанию, требуемые для безопасного запуска.



С помощью этой функциональной клавиши отображается окно контекстно-зависимой помощи.

Пример показан на рис. 11-8.

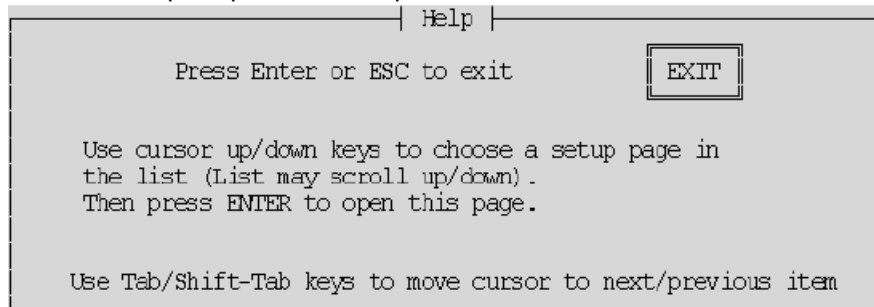
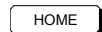


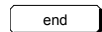
Рис. 11-8. Окно контекстно-зависимой помощи

Дистанционная настройка может производиться или с клавиатуры удаленного компьютера, или с клавиатуры M7-400. В обоих случаях применимы описанные выше клавиши.

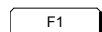
В окнах редактирования:



устанавливает минимальное значение окна.



устанавливает максимальное значение окна.



отображает текст контекстно-зависимой помощи.

## 11.4.4 Вызов и завершение BIOS Setup

### Вызов меню настройки

Для вызова меню настройки нажмите одновременно следующие клавиши, пока CPU запускается, и на экране находится окно POST (рис. 11-6):

**CTRL** + **Alt** + **ESC** или **ESC** при дистанционной настройке.

Вслед за этим появляется меню настройки для выбора страницы настройки.

На рис. 11-9 показано меню настройки (Setup) CPU 486-3 и CPU 488-3.

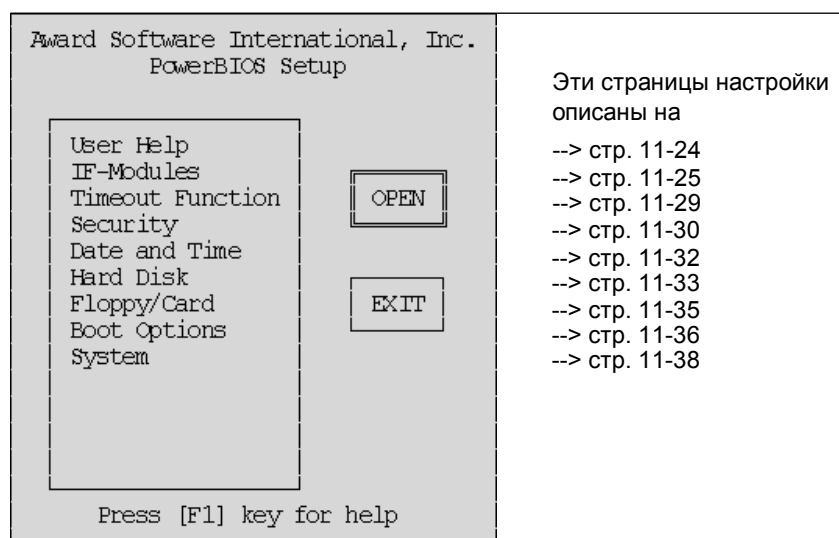


Рис. 11-9. Меню настройки

Меню настройки состоит из:

- окна списка, из которого вы можете выбрать требуемую страницу настройки,
- кнопки OPEN, которая при активизации открывает выбранную страницу настройки,
- кнопки EXIT, которая закрывает меню настройки после того, как вам будет предложено принять решение, сохранять изменения или нет.

Страницы настройки для CPU 486-3 и CPU 488-3 показаны ниже.

Эти страницы показаны с установками по умолчанию.

## Выход из BIOS Setup

Для выхода из BIOS setup активизируйте кнопку EXIT, показанную на рис. 11-9, или нажмите **ESC**. Вслед за этим появляется диалоговое окно "Setup Exit [Выход из Setup]" (см. рис. 11-10).

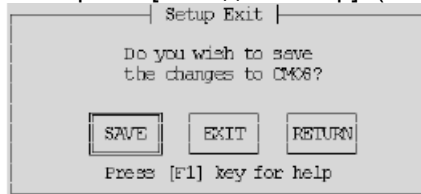


Рис. 11-10. Диалоговое окно "Setup Exit"

Здесь у вас есть следующие возможности:

- **SAVE**  
сохраняет параметры в CMOS, а затем начинает холодный пуск.
- **EXIT**  
завершает настройку без сохранения параметров в CMOS, а затем начинает холодный пуск (выключение/включение питания с инициализацией всех блоков).
- **RETURN**  
возвращает в режим настройки. Все изменения, сделанные с момента открытия Setup, отменяются.

## 11.4.5 Страница настройки «User Help»

### Открытие страницы настройки

Если вы выбрали "User Help [Помощь пользователю]" и активизировали кнопку OPEN в меню настройки (рис. 11-9 на стр. 11-23), то эта страница настройки появляется на экране (рис. 11-11).

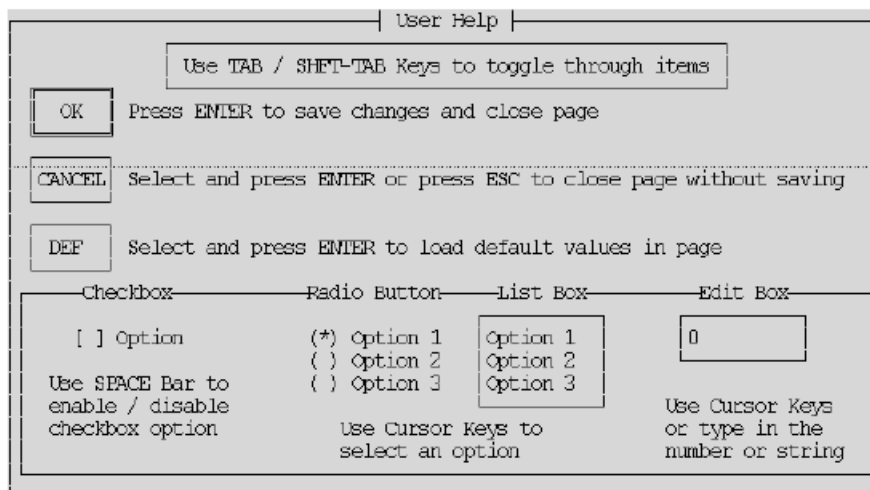


Рис. 11-11. Страница настройки "User Help"

### Каково назначение этой страницы настройки?

Эта страница настройки содержит указания, которые помогут вам пользоваться меню настройки.

### Кнопка ОК

Активизация этой кнопки возвращает в меню настройки.

## 11.4.6 Страница настройки «IF modules»

### Открытие страницы настройки

Если вы выбрали "IF Modules [Интерфейсные модули]" и активизировали кнопку OPEN в меню настройки (рис. 11-9 на стр. 11-23), то эта страница настройки появляется на экране (рис. 11-12).

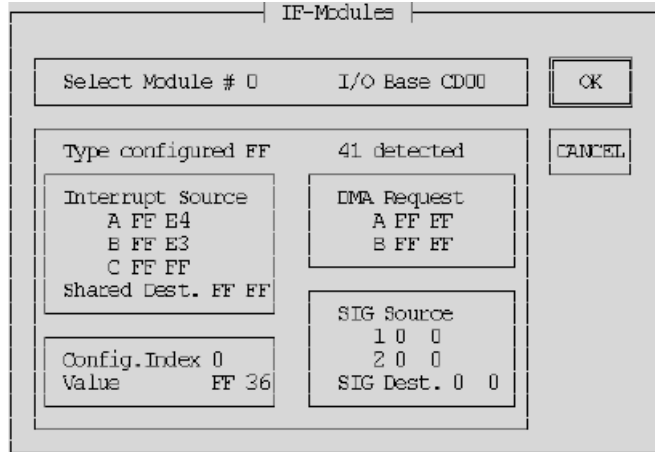


Рис. 11-12. Страница настройки "IF Modules"

### Каково назначение этой страницы настройки?

Если вы нарастили свой CPU, добавив к нему модули расширения, то на этой странице настройки вы можете произвести конфигурирование интерфейсных submodule, используемых в модулях расширения. См. главы "Интерфейсные submodule" и "Расширения M7-400", чтобы найти требуемые вам установки.

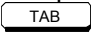

Вам следует изменять эти установки, если только это вам необходимо, в противном случае должны использоваться установки по умолчанию.

### Представление информации



Информация не может редактироваться. Она показана на странице настройки серым шрифтом. Серый шрифт недоступен при дистанционной настройке и заменяется там черным шрифтом.

### Прием отредактированных значений

В полях редактирования системой принимаются только те значения, для которых были спроектированы соответствующие интерфейсные submodule. Если, например, вы вводите три значения под "Interrupt Source [Источник прерывания]", а интерфейсный submodule имеет только одно прерывание, то только первое значение будет существенным.

Любые измененные значения сохраняются только тогда, когда вы подтверждаете их клавишей  или  (только локально, не при дистанционной настройке).

### Выбор номера submodule (Select Submodule Number)

Здесь вы вводите текущий номер гнезда, в котором установлен интерфейсный submodule, или выбираете этот номер, используя клавиши управления курсором  .

В M7-400 вы можете вводить номера гнезд для submodule от 0 до 14, если используются максимально возможные три модуля расширения EXM 478 (см. раздел 12.2). На один slot на задней шине используются три номера гнезд для submodule.

Номер гнезда для submodule связан с другими значениями на этой странице настройки. Если вы изменяете номер гнезда для submodule, то соответствующие значения также появляются, если они вводились.

### Базовый адрес ввода/вывода (I/O Base) (серый шрифт)

Показывает текущий адрес модуля расширения (см. главу 12 "Расширения M7-400") или соответствующего CPU. Однако CPU двойной ширины имеют два адреса, один адрес для гнезд submodule в его левой половине и второй адрес, больший на + 100<sub>H</sub>, для гнезда submodule в правой половине. Эта информация не может редактироваться.

### Тип сконфигурированный + Обнаруженный (серый шрифт)

В поле "Type configured [Тип сконфигурированный]" вы вводите тип интерфейсного submodule, уже вставленного в данный slot или еще подлежащего установке в этот slot.

"Detected [Обнаруженный]" отображает тип интерфейсного submodule, занимающего этот slot в настоящее время (при последней загрузке CPU). Эта информация не редактируется.

BIOS выполняет сравнение ЗАДАННОГО и ФАКТИЧЕСКОГО ЗНАЧЕНИЯ. Если значение, установленное в "Type configured", не согласуется со значением в "detected" или если в поле "Type configured" сконфигурировано значение 0FFH, BIOS не выполняет конфигурирование для этого интерфейсного submodule.

Если в гнезде для submodule отсутствует интерфейсный submodule, то отображается значение "FF".

### **Источник прерываний (Interrupt Source)**

Здесь вы устанавливаете прерывания от А до С (см. главу “Интерфейсные submodule”), предусмотренные для интерфейсного submodule. Значения, расположенные слева, являются заданными. Вы их можете редактировать. Значения, отображаемые серым шрифтом справа от вышеупомянутых значений, являются текущими (определенными при предыдущей загрузке CPU). Их редактировать нельзя.

---

#### **Указание**

Для интерфейсных модулей IF 961-AIO, IF 961-DIO и IF 961-CT1 в BIOS setup нет прерываний по умолчанию (значения по умолчанию всегда равны 0xFF). Кроме того, сообщение об ошибке не выдается, если не устанавливается прерывание для интерфейсного модуля, который спроектирован для генерирования прерываний.

---

### **Настройки BIOS для интерфейсных модулей, способных генерировать прерывания**

Если вы в SIMATIC manager установили генерирование прерываний для интерфейсного модуля, то вы должны установить прерывание для этого интерфейсного модуля на странице настройки BIOS “IF modules”. Используйте для этого одно из свободных прерываний (см. выше и таблицу 11-9 “Назначение прерываний” на стр. 11-42).

### **Совместно используемое назначение (Shared Dest.)**

Здесь вы устанавливаете совместно используемое прерывание для интерфейсного submodule (см. главы “Интерфейсные submodule” и “Расширения M7-400”). Это значение вводится только один раз на модуль расширения у гнезда для первого submodule (0, 3, 6, 9 и т.д.). Значение с левой стороны является заданным, и его можно редактировать. Значение, отображаемое серым шрифтом справа от него, - это текущее значение (определенное при последней загрузке CPU). Его редактировать нельзя.

### **Запрос на прямой доступ к памяти (DMA Request)**

Введите здесь запрос на прямой доступ к памяти А и В для интерфейсного submodule (см. главу “Интерфейсные submodule”). Значения, расположенные слева, являются заданными. Значения, отображаемые серым шрифтом справа, являются текущими (определенными при последней загрузке CPU). Их нельзя редактировать.

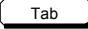

### **Конфигурационный индекс (Config. Index)**

Здесь вы можете адресовать конфигурационное пространство длиной 40H (от 0H до 3FH). Вы найдете адрес каждого интерфейсного submodule в таблице “Относительный адрес для регистра конфигурации” в главе “Интерфейсные submodule”.



### Значение (Value) (серый шрифт)

По адресу, установленному с помощью «Config. Index», вы можете теперь ввести конфигурационное значение. Вы найдете это значение и его описание в главе «Интерфейсные submodule» у соответствующего submodule.

Конфигурационное значение, расположенное слева, является заданным. Вы можете его редактировать. После ввода значения подтвердите его нажатием клавиши  или комбинации клавиш , чтобы оно было принято. Конфигурационное значение, показанное справа серым шрифтом (при дистанционной настройке - черным шрифтом), является текущим значением (определенным при последней загрузке CPU). Его нельзя редактировать. Если submodule в гнезде отсутствует, то отображается "FF".

### Источник сигнала (SIG Source)

Здесь вы вводите источник сигнала, если соответствующий интерфейсный submodule спроектирован для этого (глава «Интерфейсные submodule»). Значения для источника сигнала, расположенные слева, являются заданными. Вы можете их редактировать. Значения, показанные справа от них серым шрифтом (при дистанционной настройке - черным шрифтом), являются текущими значениями (определенными при последней загрузке CPU).

### Приемник сигнала (SIG Dest.)

Здесь вы вводите приемник сигнала, если соответствующий интерфейсный submodule спроектирован для этого (глава «Интерфейсные submodule»). Это значение вводится только один раз на модуль расширения у гнезда для первого submodule (0, 3, 6, 9 и т.д.). Значение для приемника сигнала, расположенное слева, является заданным. Его можно редактировать. Значение приемника сигнала, отображаемое справа серым шрифтом (при дистанционной настройке - черным шрифтом), является текущим значением (определенным при последней загрузке CPU). Его редактировать нельзя.

### Кнопка ОК

Если активизирована, возвращает в меню настройки. Изменения на странице настройки сохраняются.

### Кнопка CANCEL

Если активизирована, возвращает в меню настройки. Отменяет все изменения, сделанные на странице настройки.

## 11.4.7 Страница настройки «Timeout Function»

### Открытие страницы настройки

Если вы выбрали "Timeout Function [Функция тайм-аут]" и активизировали кнопку OPEN в меню настройки (рис. 11-9 на стр. 11-23), то эта страница настройки появляется на экране (рис. 11-13).

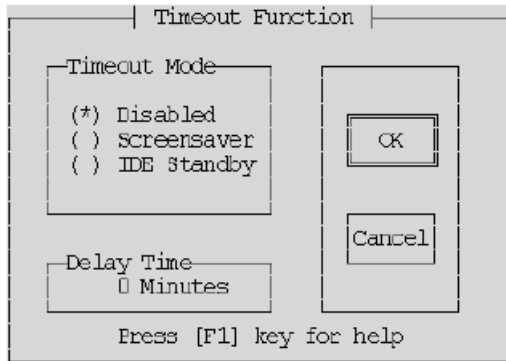


Рис. 11-13. Страница настройки «Timeout Function»

### Каково назначение этой страницы настройки?

На этой странице настройки вы определяете, должен ли жесткий диск переходить в режим ожидания в перерывах между обращениями к нему и должен ли включаться хранитель экрана во время пауз во вводе.

### Режим тайм-аут

Режим тайм-аут предлагает вам следующие возможности выбора:

При активизации кнопки выбора...	Вы можете...
Disabled [Блокирован]	выключить функцию тайм-аут,
Screensaver [Хранитель экрана]	или включить хранитель экрана на время пауз во вводе,
IDE Standby [Режим ожидания IDE]	или использовать жесткий диск в экономичном режиме ожидания в перерывах между обращениями к нему.

### Время задержки (Delay Time)

В этом поле редактирования вы вводите время в минутах, которой должно пройти после последнего ввода или последнего обращения к жесткому диску, прежде чем активизируется функция тайм-аут.

### Кнопка ОК

Если активизирована, возвращает в меню настройки. Изменения на странице настройки сохраняются.

### Кнопка CANCEL

Если активизирована, возвращает в меню настройки. Отменяет все изменения, сделанные на странице настройки.

## 11.4.8 Страница настройки «Security»

### Открытие страницы настройки

Если вы выбрали "Security [Защита]" и активизировали кнопку OPEN в меню настройки (рис. 11-9 на стр. 11-23), то эта страница настройки появляется на экране (рис. 11-14).

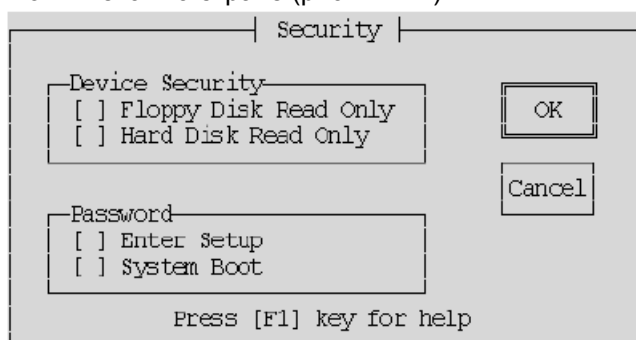


Рис. 11-14. Страница настройки «Security»

### Каково назначение этой страницы настройки?

На этой странице настройки вы активизируете или деактивизируете защиту дисководов для дискет и жесткого диска и защиту паролем для настройки и/или загрузки CPU.

### Защита устройства (Device Security)

Floppy Disk Read Only (Гибкий диск только для чтения)

Если активизирована эта триггерная кнопка, то доступ к дискете на запись становится невозможным.

Hard Disk Read Only (Жесткий диск только для чтения)

Если активизирована эта триггерная кнопка, то доступ к жесткому диску на запись становится невозможным.

## Password (Пароль)

Enter Setup (Доступ к настройке)

Активизируя эту триггерную кнопку, вы можете назначить пароль, который предоставляет право доступа к настройке.

System Boot (Загрузка системы)

Активизируя эту триггерную кнопку, вы можете назначить пароль, который позволяет загружать операционную систему.

Вы можете ввести этот пароль только в том случае, если уже был введен правильный пароль для доступа к настройке.

---

### Указание

Пароль может иметь не более 8 алфавитно-цифровых символов. Верхний и нижний регистры различаются. Если вы используете американскую клавиатуру для ввода пароля, а затем переходите, например, к использованию другой национальной клавиатуры, например, немецкой, то это может оказывать влияние на пароль. Вместо пароля *Johnny\_\** вам нужно будет потом вводить *Johnnz?* Запишите свой пароль и храните его в надежном месте, где вы его сможете снова найти. Если вы потеряли или забыли свой пароль, обратитесь к местному дилеру фирмы Siemens.

---

## Кнопка OK

Если активизирована, возвращает в меню настройки. Изменения на странице настройки сохраняются.

## Кнопка CANCEL

Если активизирована, возвращает в меню настройки. Отменяет все изменения, сделанные на странице настройки.

## 11.4.9 Страница настройки «Date and Time»

### Открытие страницы настройки

Если вы выбрали "Date and Time [Дата и время]" и активизировали кнопку OPEN в меню настройки (рис. 11-9 на стр. 11-23), то эта страница настройки BIOS появляется на экране (рис. 11-15).

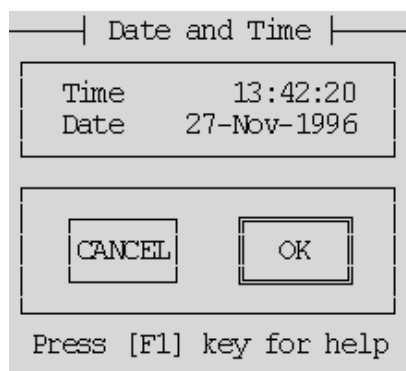


Рис. 11-15. Страница настройки «Date and Time» (по умолчанию)

### Каково назначение этой страницы настройки?

На этой странице настройки вы устанавливаете дату и время для программируемого модуля.

#### Дата (Date)

В этом поле редактирования вы вводите дату в формате дд-мм-гггг (день, месяц, год).

#### Время (Time)

В этом поле редактирования вы вводите время в формате чч:мм:сс (час, минута, секунда).

Секунды на странице настройки обновляются непрерывно и останавливаются только тогда, когда вы выбираете поле секунд. Затем вы можете принять отображенное или установленное время нажатием клавиши .

#### Кнопка OK

Если активизирована, возвращает в меню настройки. Изменения на странице настройки сохраняются.

#### Кнопка CANCEL

Если активизирована, возвращает в меню настройки. Отменяет все изменения, сделанные на странице настройки, за исключением времени.

## 11.4.10 Страница настройки «Hard Disk»

### Открытие страницы настройки

Если вы выбрали «Hard Disk [Жесткий диск]» и активизировали кнопку OPEN в меню настройки (рис. 11-9 на стр. 11-23), то эта страница настройки появляется на экране (рис. 11-16).

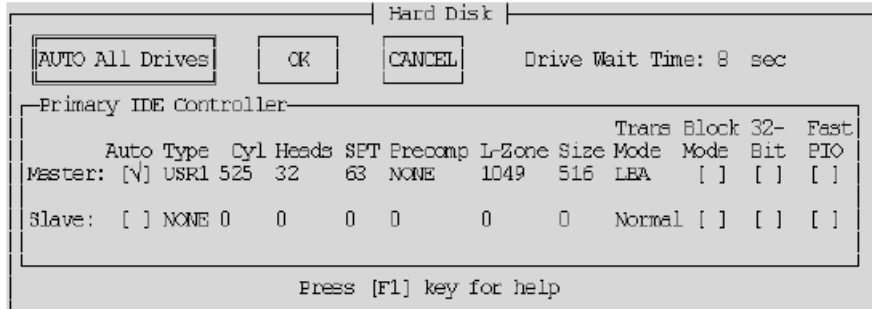


Рис. 11-16. Страница настройки «Hard Disk» только при наличии жесткого мастер-диска

### Каково назначение этой страницы настройки?

Эта страница настройки используется для передачи параметров жесткого диска, находящегося в вашем модуле массовой памяти, в BIOS.

Изменяйте настройки по умолчанию только в том случае, если вы устанавливаете другой жесткий диск и он не может быть обнаружен автоматически (см. функцию Auto). Если введен неправильный тип диска, то операционная система не может быть запущена.

### Автоматическая установка для всех дисков (AUTO All Drives)

Устанавливает тип и все параметры для жесткого мастер-диска и жестких slave-дисков.

### Автоматическая установка (Auto)

Автоматически устанавливает тип и все параметры для соответствующего жесткого диска во время запуска BIOS, если эта триггерная кнопка активизирована.

**Тип .... Размер (Type .... Size)**

Это параметры, относящиеся к дисководу.

**Режим преобразования (Translation Mode)**

В позиции Translation Mode (Режим преобразования) у вас есть четыре возможности установки:

- Auto (Автоматический)  
считывает параметры жесткого диска и автоматически устанавливает правильный режим (нормальный, LBA, большой). Режим преобразования "Auto" установлен по умолчанию.
- Normal (Нормальный)  
используется для жестких дисков с объемом памяти  $\leq 504$  Мбайт.
- LBA (Logical Block Addressing [Логическая адресация блоков])  
используется для жестких дисков с объемом памяти  $\geq 504$  Мбайт.
- Large (Большой)  
должен быть установлен для жестких дисков с объемом памяти  $\geq 504$  Мбайт, которые не поддерживают режим LBA.

**Блочный режим (Block Mode)**

Устанавливает блочный режим для команд передачи с прямым доступом к памяти (DMA). Так как жесткие диски в M7-400 не работают в режиме прямого доступа к памяти, то эта триггерная кнопка не должна активизироваться.

**32 бита (32 bits)**

Устанавливает 32-битный режим доступа. Так как этот режим не поддерживается контроллерами жесткого диска стандарта ISA, то эта триггерная кнопка не должна активизироваться.

**Ускоренный программируемый режим ввода/вывода (Fast PIO)**

Устанавливает ускоренный программируемый режим ввода/вывода (PIO= Programmed Input Output).

**Кнопка ОК**

Если активизирована, возвращает в меню настройки. Изменения на странице настройки сохраняются.

**Кнопка CANCEL**

Если активизирована, возвращает в меню настройки. Отменяет все изменения, сделанные на странице настройки.

### 11.4.11 Страница настройки «Floppy/Card»

#### Открытие страницы настройки

Если вы выбрали «Floppy/Card [Флоппи-диск/плата памяти]» и активизировали кнопку OPEN в меню настройки (рис. 11-9 на стр. 11-23), то эта страница настройки появляется на экране (рис. 11-17).

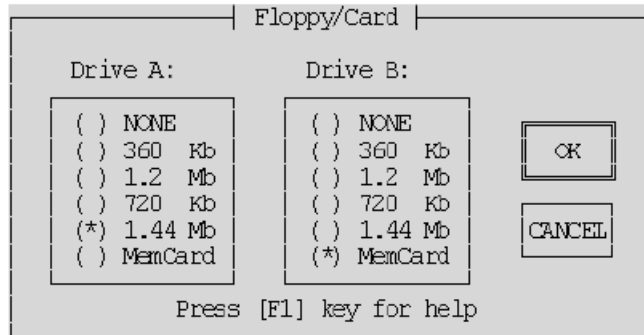


Рис. 11-17. Страница настройки «Floppy/Card»

#### Каково назначение этой страницы настройки?

На этой странице вы можете ввести данные о дисковом устройстве гибких дисков (дискет) в вашем модуле массовой памяти и о плате памяти в вашем CPU.

#### Дисковод A (Drive A)

При первом запуске или после нажатия во время загрузки клавиши  BIOS распознает, выполнено ли расширение CPU модулем массовой памяти и, следовательно, имеется ли в распоряжении CPU накопитель на гибких дисках или нет.

- Если накопитель на гибких дисках имеется, BIOS назначает ему в соответствие дисковод A, активизируя кнопку выбора «1.44 Mb».
- Если накопитель на гибких дисках отсутствует, BIOS назначает дисковод A плате памяти, активизируя кнопку выбора «MemCard».

Если вы не хотите вводить ни один из этих накопителей, активизируйте кнопку выбора «NONE [Никакой]».

Другие установки для дисковода A в настоящее время значения не имеют.



### **Дисковод В (Drive B)**

Дисковод В ставится в соответствие только плате памяти в CPU, если накопитель на гибких дисках назначен на дисковод А.

- Активизируйте кнопку выбора 'MemCard', если вы хотите работать с платой памяти.
- Иначе активизируйте кнопку выбора "NONE [Никакой]".

Другие установки для дисковода В в настоящее время значения не имеют.

### **Кнопка ОК**

Если активизирована, возвращает в меню настройки. Изменения на странице настройки сохраняются.

### **Кнопка CANCEL**

Если активизирована, возвращает в меню настройки. Отменяет все изменения, сделанные на странице настройки.

## 11.4.12 Страница настройки «Boot Options»

### Открытие страницы настройки

Если вы выбрали «Boot Options [Параметры загрузки]» и активизировали кнопку OPEN в меню настройки (рис. 11-9 на стр. 11-23), то эта страница настройки появляется на экране (рис. 11-18).

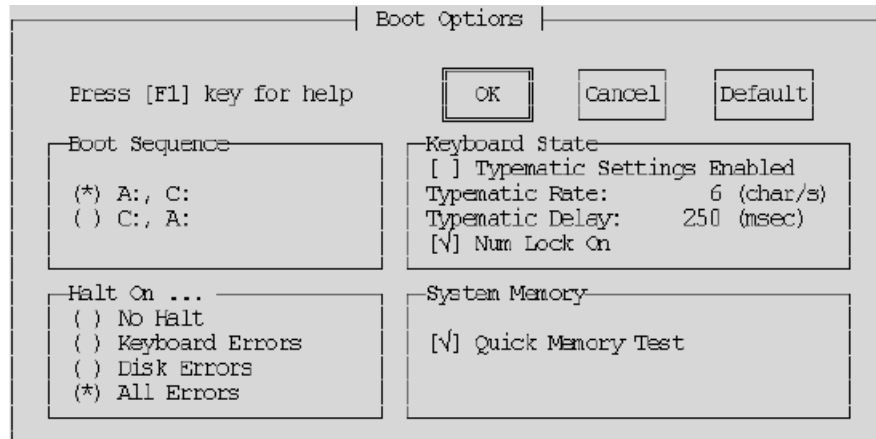


Рис. 11-18. Страница настройки «Boot Options»

### Каково назначение этой страницы настройки?

На этой странице вы устанавливаете загрузочное устройство и метод тестирования основной памяти.

### Последовательность загрузки (Boot Sequence)

Активизируя соответствующую кнопку выбора, вы выбираете здесь устройство, с которого будет загружаться CPU при запуске.

- Дискетод А представляет накопитель на гибком диске или плату памяти, в зависимости от того, что из них было введено как дискетод А (Drive A) на странице настройки 'Floppy/Card'. Если в дискетоде гибких дисков отсутствует средство с возможностью загрузки, система после этого пытается произвести загрузку из платы памяти (страница настройки 'Floppy/Card' -> дискетод В).
- Дискетод С представляет жесткий диск.

Имеется возможность задать первичное и вторичное загрузочное устройство, то есть, если в первичном устройстве отсутствует программа загрузки, то система автоматически загружается с вторичного устройства, если там есть загрузочная программа.

Если ни дискетод А, ни дискетод В не содержат программы загрузки, то на экране появляется сообщение с подсказкой о необходимости вставить средство, с которого можно загружаться, и подтвердить это нажатием клавиши .

### **Остановить на ... (Halt On ...)**

Здесь вы можете выбрать, какие сообщения об ошибках отображаются в окне ошибок в процессе загрузки. Отображение окна с ошибками задерживает загрузку примерно на 2 секунды.

### **Состояние клавиатуры (Keyboard State)**

Typematic Settings Enabled (Установки Typematic разрешены)

Если вы активизируете эту триггерную кнопку, то BIOS устанавливает значения параметров "Typematic Rate [Скорость Typematic]" и "Typematic Delay [Задержка Typematic]".

Typematic Rate (Скорость Typematic)

Это значение используется для установки максимальной скорости передачи с клавиатуры в символах в секунду.

Typematic Delay (Задержка Typematic)

Это значение используется для установки времени задержки в миллисекундах, по истечении которого символы передаются с максимальной скоростью.

Num Lock On (Фиксация числового регистра включена)

Если вы активизируете эту триггерную кнопку, то "Num Lock" после запуска BIOS становится активным.

### **Системная память (System Memory)**

Если активизирована эта триггерная кнопка, то при загрузке выполняется только выборочное тестирование основной памяти, поэтому тестирование происходит особенно быстро.

### **Кнопка ОК**

Если активизирована, возвращает в меню настройки. Изменения на странице настройки сохраняются.

### **Кнопка CANCEL**

Если активизирована, возвращает в меню настройки. Отменяет все изменения, сделанные на странице настройки.

### **Кнопка DEFAULT**

Если эта кнопка активизирована, то на этой странице настройки снова вводятся установки по умолчанию. Первоначальные установки удаляются.

### 11.4.13 Страница настройки «System»

#### Открытие страницы настройки

Если вы выбрали «System [Система]» и активизировали кнопку OPEN в меню настройки (рис. 11-9 на стр. 11-23), то эта страница настройки появляется на экране (рис. 11-19).

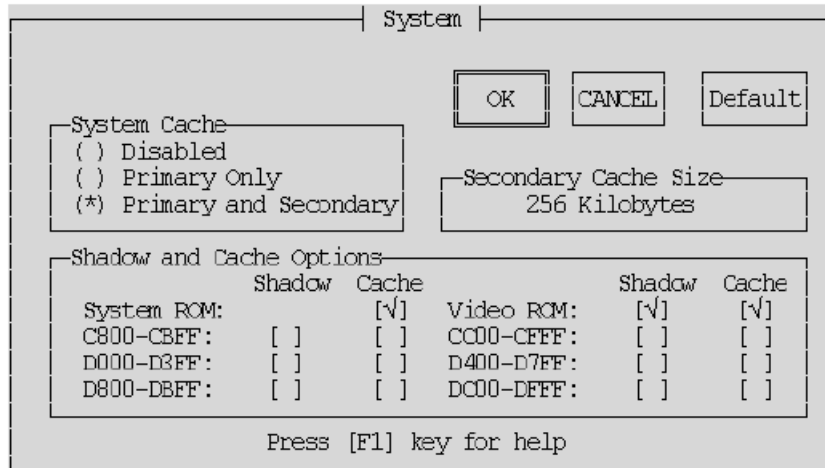


Рис. 11-19. Страница настройки «System»

#### Каково назначение этой страницы настройки?

На этой странице делаются установки для кэш-памяти, системного ПЗУ и видео ПЗУ. Мы рекомендуем вам воспользоваться установками по умолчанию (см. рис. Рис. 11-19).

#### Системный кэш (System Cache)

Системный кэш предоставляет следующие возможности выбора:

Активизируя кнопку выбора...	вы можете...
Disabled [Блокирован]	отключить всю кэш-память
Primary only [Только первичный]	включить только процессно-ориентированный кэш
Primary and Secondary [Первичный и вторичный]	включить как внутренний, так и внешний кэш. Если для вторичного кэша отображается размер 0, то может быть включен только первичный кэш.

## Размер вторичного кэша (Secondary Cache Size)

Указывает размер вторичной кэш-памяти. Это только информационное поле, которое не может редактироваться.

## Системный кэш (System Cache)

Для областей памяти системного ПЗУ, ВИДЕО ПЗУ и адресов расширений BIOS вы можете установить, копируются ли они в теневое ОЗУ и должен ли использоваться кэш.

- Системное ПЗУ предоставляет следующие возможности для выбора:

При активизации кнопки выбора...	вы определяете,
Shadowed (Помещены в теневое ОЗУ)	что область адресов BIOS размером 128 Кбайт должна копироваться в высокоскоростное теневое ОЗУ. Эта опция не может быть выключена.
Shadowed and Cached (Помещены в теневое ОЗУ и в кэш)	что кэш-память доступна для этой области памяти в дополнение к теневому ОЗУ.

### Указание

Если вы выключили кэш-память в поле "Primary and Secondary Cache [Первичный и вторичный кэш]", то эта установка в поле "System ROM [Системное ОЗУ]" не изменяется автоматически.

- Video ROM (Видео ПЗУ) предоставляет следующие возможности для выбора:

При активизации кнопки выбора...	вы определяете,
Shadowed [Помещены в теневое ОЗУ]	что видео ПЗУ (32 Кбайта) копируется в быстрое теневое ОЗУ. Это ускоряет видео-вывод (более быстрое построение изображения на экране).
Shadowed and Cached [Помещены в теневое ОЗУ и в кэш]	что кэш-память доступна для этой области памяти в дополнение к теневому ОЗУ. Дальнейшее ускорение видео-вывода.

## Кнопка ОК

Если активизирована, возвращает в меню настройки. Изменения на странице настройки сохраняются.

**Кнопка CANCEL**

Если активизирована, возвращает в меню настройки. Отменяет все изменения, сделанные на странице настройки.

**Кнопка DEFAULT**

Если эта кнопка активизирована, то на этой странице настройки снова вводятся установки по умолчанию. Первоначальные установки удаляются.

## 11.5 Адреса ввода/вывода, основная память и назначения прерываний

**Введение**

В этом разделе дается подробная информация в виде таблиц о распределении адресного пространства ввода/вывода, основной памяти и назначениях прерываний CPU.

**Распределение памяти**

Основная память в M7–400 распределяется следующим образом:

Таблица 11–8. Распределение основной памяти

Адрес	Содержимое
от 1 MB до 15 MB	Область памяти пользователя
от 15 MB до 16 MB	PROFIBUS DP <sup>*)</sup> , иначе свободны
от E 8000H до F FFFFH	BIOS
от E 0000H до E 7FFFH	Свободны (32 К)
от D 0000H до D FFFFH	Свободны (64 К)
от C F000H до C FFFFH	Свободны (4 К)
от C C000H до C EFFFH	Плата памяти, иначе свободны (12 К)
от C 8000H до C BFFFH	Свободны (16 К)
от C 0000H до C 7FFFH	BIOS теневого VGA (32 К)
от A 0000H до B FFFFH	VGA (128 К)
от 0 0000H до 9 FFFFH	Системная область 640 К

<sup>\*)</sup> Если интерфейсный submodule IF 964-DP не вставлен в привилегированный слот (см. табл. 13–3 на стр. 13–4)

## Сохранение областей памяти свободными

Области памяти, которые не всегда помечаются как “свободные”, должны сохраняться свободными при использовании администратора памяти.

## Область статического ОЗУ

Размер статического ОЗУ с батарейной буферизацией составляет 64 Кбайта (нетто для блоков данных 56 Кбайт). Если батарея удаляется и вставляется снова, когда питание не подключено, то содержимое статического ОЗУ теряется. Об этом сигнализирует светодиод BAF.

## Области памяти для плат АТ

Платы АТ, которые вставляются в модуль расширения АТМ 478, могут занимать следующие области памяти:

Диапазон	M7 RMOS32	M7 RMOS32 с MS-DOS		M7 RMOS32 с MS-Windows
		без EMS	с EMS	
от D 0000H до E 7FFFH	96 К	96 К	32 К <sup>2)</sup>	32 К <sup>2)</sup>
от C 8000H до C BFFFH	16 К	16 К	16 К	16 К
от C C000H до C EFFFH <sup>1)</sup>	12 К	12 К	12 К	12 К
от C F000H до C FFFFH	4 К	4 К	4 К	4 К

<sup>1)</sup> Эта область доступна только при отсутствии платы памяти.

<sup>2)</sup> При использовании M7 RMOS32 с MS-Windows или если программное обеспечение драйверов под MS-DOS требует использования дополнительной памяти (EMS), администратор памяти EMM386 занимает 64 К в области от D0000H до E7FFFH, так как он должен использоваться в режиме EMS.

## Адресная область ввода/вывода

Адресация совместимых с ISA компонентов ввода/вывода производится в области ввода/вывода под адресами от 0100<sub>H</sub> до 03FF<sub>H</sub>. Здесь используются адреса, определяемые архитектурой ISA. В отличие от базового АТ адреса ввода/вывода в CPU полностью декодированы, так что адреса выше 03FF<sub>H</sub> могут использоваться для адресации аппаратуры, специфической для M7-400.

## Адресная область ввода/вывода для модулей адаптера АТ

Если вы используете модули адаптера АТ, то для адресации доступны следующие адресные области:

- от 0200<sub>H</sub> до 03FF<sub>H</sub>
- за исключением области от 3E0<sub>H</sub> до 3E3<sub>H</sub> и
- за исключением областей, занимаемых интерфейсными submodule (см. главу “Интерфейсные submodule”).

## Назначение прерываний

Таблица 11-9. Назначение прерываний

Прерывание	Функция
NMI	Групповое прерывание для неисправностей и сигналов сброса
IRQ0	Системный таймер
IRQ1	Зарезервировано для клавиатуры
IRQ2	Каскадирование 2-го контроллера прерываний
IRQ3	Назначено COM2, иначе свободно
IRQ4	Назначено COM1, иначе свободно
IRQ5	Назначено LPT2, иначе свободно
IRQ6	Назначено дисководу гибких дисков, иначе свободно
IRQ7	Назначено LPT1, иначе свободно
IRQ8	Часы реального времени
IRQ9	Программное прерывание, перенаправлено на IRQ2
IRQ10	IF 964-DP, иначе свободно
IRQ11	CP 1401, иначе свободно
IRQ12	Назначено трекболу/мыши
IRQ13	Назначено арифметическому сопроцессору
IRQ14	Назначено дисководу жесткого диска, иначе свободно
IRQ15	Назначено



# Расширения M7-400

# 12

## Обзор главы

Раздел	Описание	стр.
12.1	Обзор	12-2
12.2	Модуль расширения EXM 478 (6ES7 478-2AC00-0AC0)	12-6
12.3	Модуль адаптера AT ATM 478 (6ES7 478-2CA00-0AC0)	12-15
12.4	Модуль массовой памяти MSM 478 (6ES7 478-2BA00-0AC0)	12-22

## 12.1 Обзор

### Введение

Вы можете расширить свой компьютер для решения задач автоматизации ряда M7–400, добавив к нему модули расширения для интерфейсных submodule, короткие модули AT и/или модуль массовой памяти. К интерфейсным submodule относятся, например, IF 962–COM, IF 962–LPT и т.д.

Имеются в распоряжении следующие модули расширения:

- модуль расширения EXM 478 для интерфейсных submodule (до трех)
- модуль адаптера AT ATM 478 для одного короткого модуля AT
- модуль массовой памяти MSM 478 с дисководом для гибкого и жесткого дисков и портом LPT1 для принтера.

### Разъем расширения

С правой стороны CPU или прикладного модуля M7–400 имеется 120-контактный разъем-розетка (шина AT–ISA) для подключения расширений. На левой стороне модулей расширения EXM 478, ATM 478 и MSM 478 имеется соответствующий штекер-вилка для этого разъема (рис12–1).

Каждый из модулей расширения EXM 478, ATM 478 и MSM 478 имеет один разъем-розетку на правой стороне, что позволяет вставлять следующие модули расширения.

## Поведение задней шины на S7-400

Доступ к модулям расширения осуществляется через соответствующий программируемый модуль, а не через заднюю шину S7-400.

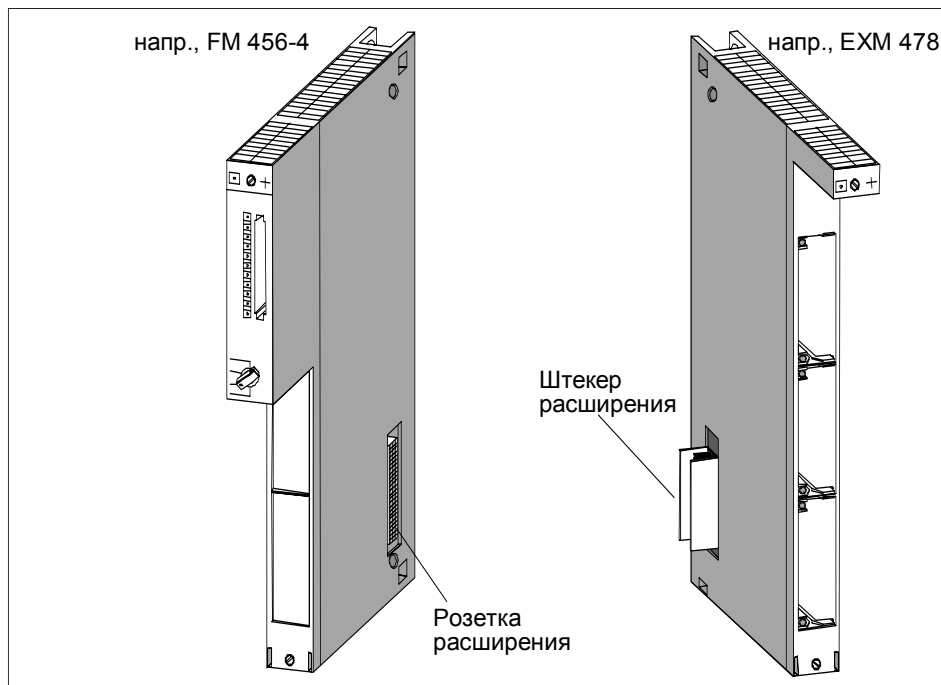


Рис. 12-1. Расположение розетки и штекера расширения

## Максимальное расширение

На рис. 12-2 показана максимальная возможность расширения с помощью модулей расширения для CPU 486-3, CPU 488-3 или FM 456.

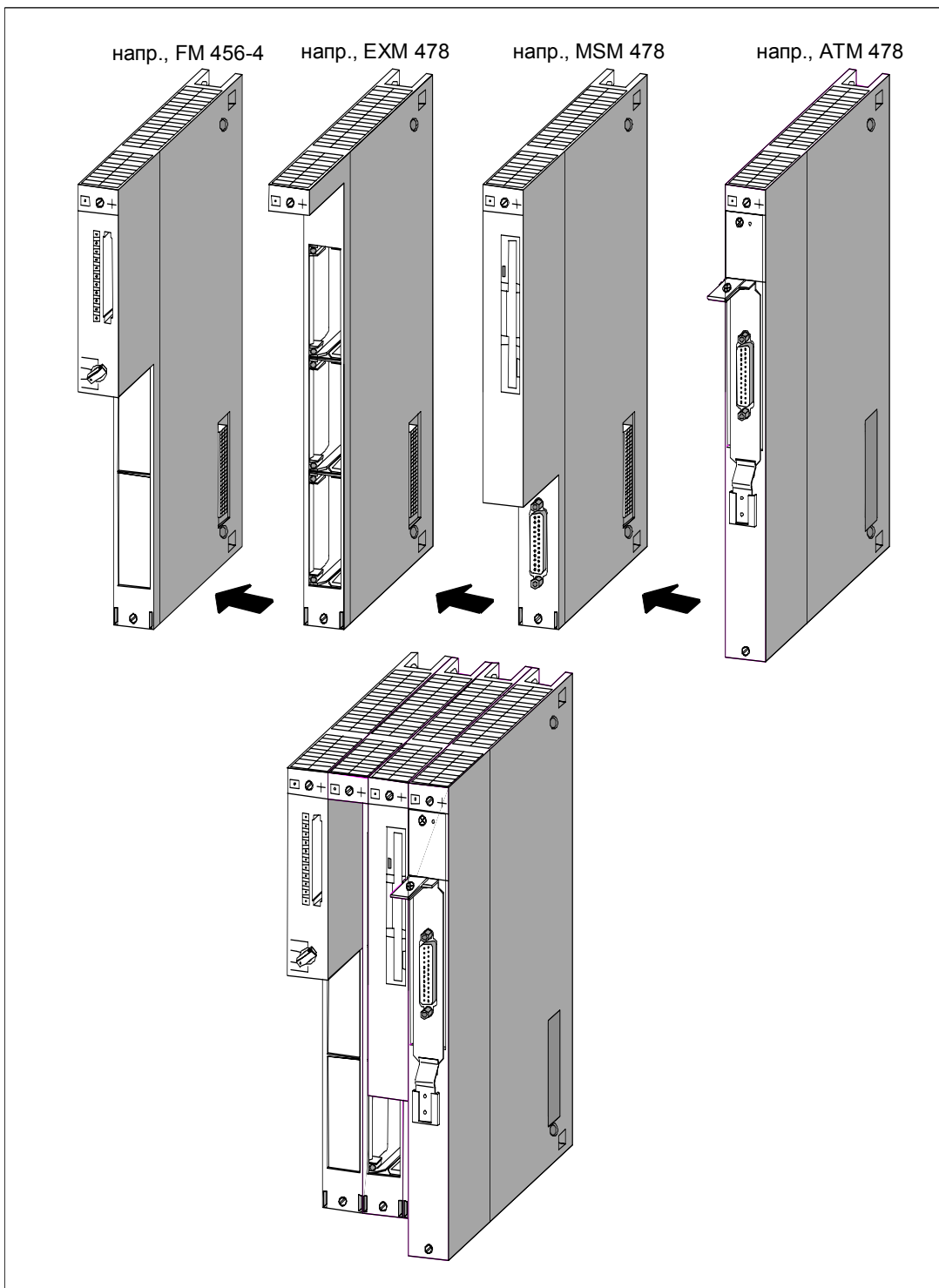


Рис. 12–2. Максимальное расширение с помощью модулей расширения

## Допустимые комбинации

Из следующей таблицы видно, какие расширения могут быть подключены к программируемым модулям М7-400.

Таблица 12-1. Возможности расширения CPU 486-3, CPU 488-3 или FM 456

Программируемый модуль М7-400	Слот	Слот	Слот
Слот n для модулей единичной ширины	n + 1	n + 2	n + 3
Слот n и n+1 для модулей двойной ширины	n + 2	n + 3	n + 4
CPU 486-3, CPU 488-3, FM 456-4	-	-	-
	EXM 478	-	-
	EXM 478	EXM 478	-
	EXM 478	EXM 478	EXM 478
	EXM 478	EXM 478	ATM 478
	EXM 478	ATM 478	ATM 478
	EXM 478	ATM 478	-
	ATM 478	-	-
	ATM 478	ATM 478	-
	ATM 478	ATM 478	ATM 478
	MSM 478	-	-
	EXM 478	MSM 478	-
	EXM 478	EXM 478	MSM 478
	EXM 478	MSM 478	ATM 478
	MSM 478	ATM 478	ATM 478
MSM 478	ATM 478	-	

## Правила для комбинаций

Следующие правила действуют для расширений слева направо после CPU или прикладного модуля (слоты n + 1, n + 2, n + 3 или n + 2, n + 3, n + 4):

1. До трех модулей расширения EXM 478
2. Не более одного модуля массовой памяти MSM 478  
(то есть всегда после CPU 486-3, CPU 488-3, FM 456 или EXM 478)
3. До трех модулей адаптера AT ATM 478  
(то есть всегда после CPU 486-3, CPU 488-3, FM 456, EXM 478 или MSM 478)

В целом к CPU или прикладному модулю может быть добавлено до трех модулей.

## 12.2 Модуль расширения EXM 478 (6ES7 478-2AC00-0AC0)

### Характеристики

Модуль расширения EXM 478 используется для размещения до трех интерфейсных submodule. Устанавливая соответствующий интерфейс submodule, такой как IF 962-VGA и IF 962-LPT, в этот модуль расширения, вы можете подключить к своему компьютеру для автоматизации, например, монитор VGA, клавиатуру и принтер.

Модуль расширения EXM 478 имеет 120-контактный штекер с левой стороны и 120-контактный разъем-розетку с правой стороны для подключения следующего модуля расширения или модуля массовой памяти.

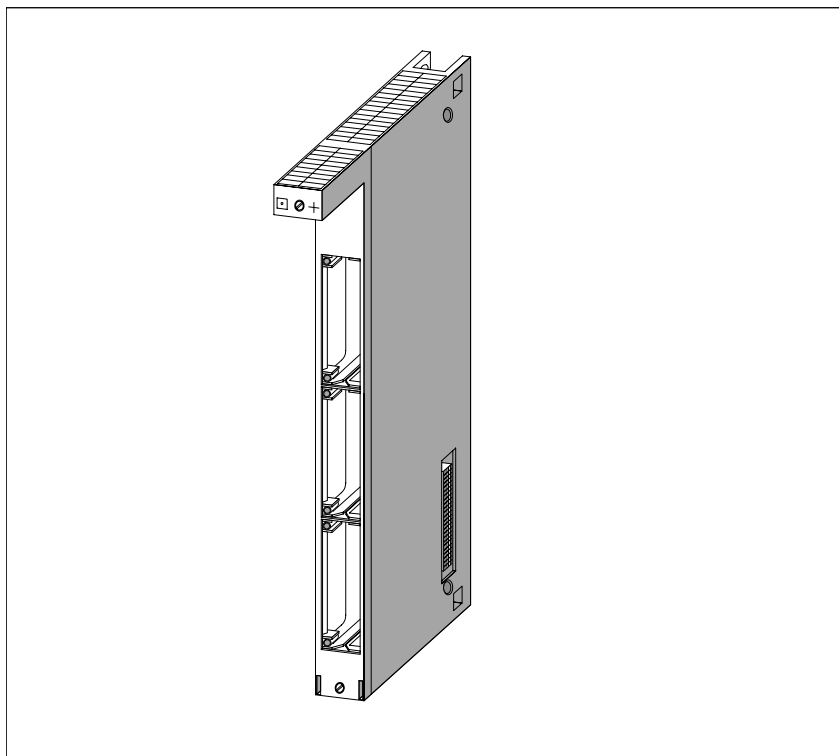


Рис. 12-3. Модуль расширения EXM 478

## 12.2.1 Адресация модуля расширения EXM 478

### Введение

Для программирования интерфейсных модулей в модуле расширения EXM 478 вы должны иметь возможность определять их адреса. Имеются следующие методы адресации:

- адресация в адресной области ввода/вывода, совместимой с AT
- адресация в адресной области ввода/вывода, относящейся к M7-400

В этом разделе вы найдете информацию об обоих методах адресации интерфейсных submodule.

### Адресация в адресной области ввода/вывода, совместимой с AT

Некоторые из интерфейсных submodule автоматически конфигурируются BIOS для работы в адресной области ввода/вывода, совместимой с AT. Такая автоматическая конфигурация выполняется, например, для:

- интерфейсного модуля IF 962-VGA
- до 4 COM-портов (от COM1 до COM4)
- до 3 LPT-портов (один LPT-порт на MSM 478 и два интерфейсных submodule IF 962-LPT)

Остальные интерфейсы конфигурируются в настройке BIOS (BIOS setup). См. описание CPU/FM, чтоб узнать, как настраивать BIOS. В описании интерфейсных submodule содержатся возможные конкретные настройки.

Для конфигурирования в BIOS setup вам необходимо знать номера гнезд (слотов) интерфейсных submodule. Вы найдете эту информацию далее в этом разделе на рис. 12-4.

### Адресация в адресной области ввода/вывода, относящейся к M7-400

Ко всем интерфейсным submodule возможен доступ через адреса ввода/вывода, относящиеся к M7-400. Описание того, как определить адрес ввода/вывода интерфейсного submodule в 'специфическом адресном пространстве', находится в данном разделе, начиная со стр. 12-10.

Эта информация вам нужна для программирования интерфейсного submodule, который не адресуется в адресном пространстве, совместимом с AT.

## Нумерация слотов для субмодулей

Каждое гнездо (слот) для интерфейсного субмодуля имеет назначенный ему номер. Номер слота субмодуля зависит от конфигурации вашего CPU или FM. Номера слотов субмодулей вы найдете на рисунках 12–4 и 12–5.

Эти номера вам нужны для конфигураций, выполняемых вами в BIOS setup, или для определения адресов ввода/вывода интерфейсного субмодуля.

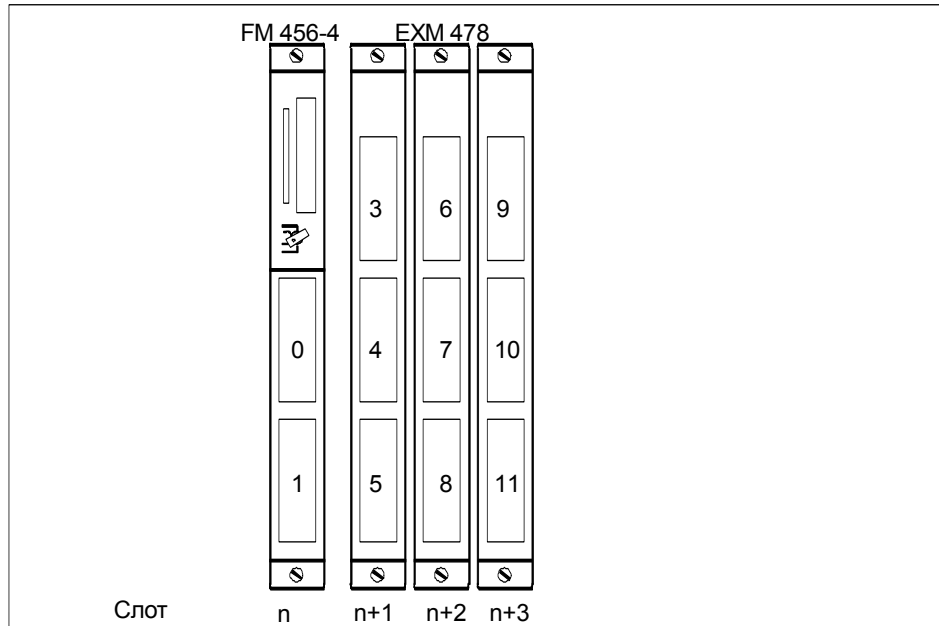


Рис. 12–4. Номера слотов субмодулей для FM 456–4 и EXM 478



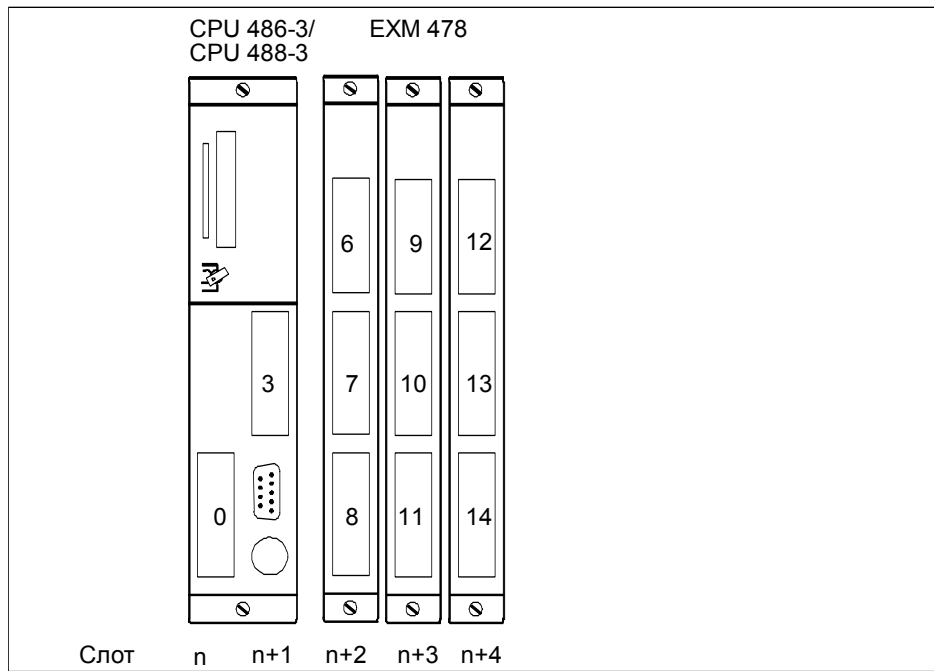


Рис. 12–5. Номера слотов submodule для CPU 486–3, CPU 488–3 и EXM 478

## Распределение адресов в адресной области ввода/вывода, относящейся к M7-400

Модуль расширения EXM 478 эксплуатируется на шине ISA программируемого модуля. Для этой цели зарезервирована адресная область ввода/вывода, начиная с C000<sub>H</sub> (до D2FF<sub>H</sub>), в CPU 486-3, CPU 488-3 или в прикладном модуле FM 456. Каждый модуль расширения занимает в этой области 256 байт (100<sub>H</sub>). Подразделение этой адресной области показано на рис. 12-6 на примере FM 456-4.

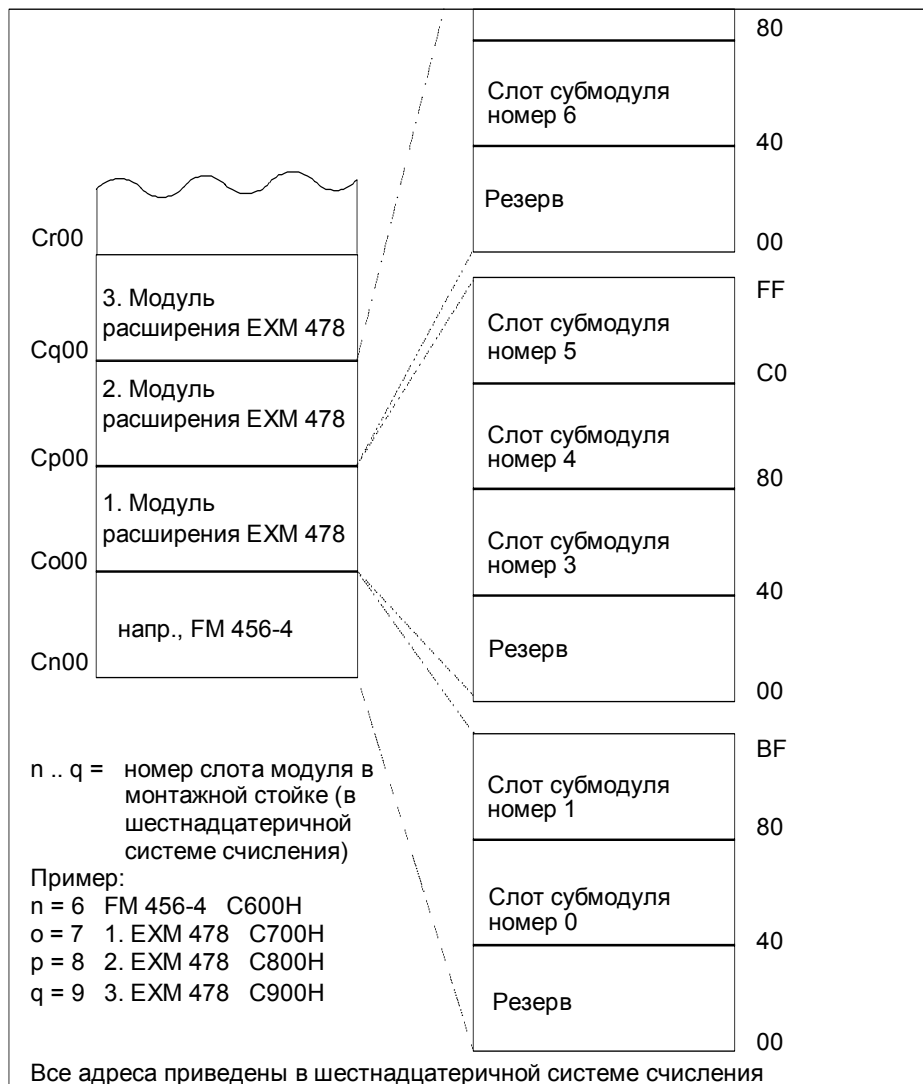


Рис. 12-6. Базовые адреса модулей расширения и интерфейсных субмодулей

## Адреса внутри модуля расширения

Каждый модуль расширения занимает 256 байт ( $100_{\text{H}}$ ) внутри адресной области CPU/FM. Распределение 256 адресов внутри модуля расширения видно из таблицы 12–2.

Таблица 12–2. Распределение адресов внутри модуля расширения

Адрес	Функция/Слот	Примечания
от $00_{\text{H}}$ до $3F_{\text{H}}$	Резерв	В этой адресной области BIOS компьютера выполняет базовые установки в модуле расширения, такие как назначение прерываний и т.д.
от $40_{\text{H}}$ до $7F_{\text{H}}$	Интерфейсный submodule x	
от $80_{\text{H}}$ до $BF_{\text{H}}$	Интерфейсный submodule y	
от $C0_{\text{H}}$ до $FF_{\text{H}}$	Интерфейсный submodule z	

## Базовые адреса интерфейсных submodule

Специальные характеристики интерфейсных submodule, например, расположение адресов ввода/вывода, совместимых с AT (IF 962–COM, IF 962–LPT, ...), устанавливаются через базовые адреса, или обращение к интерфейсным submodule производится исключительно через эти базовые адреса (IF 961–DIO, IF 961–AIO,...).

Базовый адрес для интерфейсного submodule получается из суммы зависящего от слота адреса модуля расширения и адреса интерфейсного submodule внутри модуля расширения. Вы можете найти результирующие базовые адреса в таблицах 12–3 и 12–4:

Таблица 12–3. Базовые адреса интерфейсных submodule с FM 456–4

Базовый адрес	Модули	Интерфейсный submodule в слоте submodule ...
Cn40 <sub>n</sub>	FM 456–4 Слот n	номер 0
Cn80 <sub>n</sub>		номер 1
Co40 <sub>n</sub>	1-й EXM 478 в слоте o = n + 1	номер 3
Co80 <sub>n</sub>		номер 4
CoC0 <sub>n</sub>		номер 5
Cr40 <sub>n</sub>	2-й EXM 478 в слоте p = n + 2	номер 6
Cr80 <sub>n</sub>		номер 7
CrC0 <sub>n</sub>		номер 8
Cq40 <sub>n</sub>	3-й EXM 478 в слоте q = n + 3	номер 9
Cq80 <sub>n</sub>		номер 10
CqC0 <sub>n</sub>		номер 11

n...q = номер слота модуля на монтажной стойке в шестнадцатеричной записи.

Таблица 12–4. Базовые адреса интерфейсных submodule с CPU 486–3, CPU 488–3

Базовый адрес	Модули	Интерфейсный submodule в слоте submodule ...
Cn40 <sub>n</sub>	CPU 486–3, CPU 488–3 Слот n	номер 0
Co40 <sub>n</sub>	CPU 486–3, CPU 488–3 Слот o = n + 1	номер 3
Cr40 <sub>n</sub>	1-й EXM 478 в слоте p = n + 2	номер 6
Cr80 <sub>n</sub>		номер 7
CrC0 <sub>n</sub>		номер 8
Cq40 <sub>n</sub>	2-й EXM 478 в слоте q = n + 3	номер 9
Cq80 <sub>n</sub>		номер 10
CqC0 <sub>n</sub>		номер 11
Cr40 <sub>n</sub>	3-й EXM 478 в слоте r = n + 4	номер 12
Cr80 <sub>n</sub>		номер 13
CrC0 <sub>n</sub>		номер 14

n...r = номер слота модуля на монтажной стойке в шестнадцатеричной записи.

## 12.2.2 Назначения прерываний, переключение сигналов в EXM 478

### Введение

В модуле расширения EXM 478 допускается до трех прерываний на интерфейсный submodule. Ниже описаны различные возможные методы назначения прерываний или использования прерываний.

### Назначение прерываний

При конфигурировании интерфейсных submodule в настройке BIOS (BIOS setup) вы можете назначить прерывания ISA трем прерываниям интерфейсного submodule (IRQa, IRQb, IRQc). Для этого введите прерывание ISA в соответствующей экранной форме.

Если вместо прерывания ISA вы введете значение 'F0<sub>H</sub>', то это прерывание будет обрабатываться через совместно используемое прерывание. Подробности см. ниже.

### Совместно используемое прерывание

Так как количество прерываний ограничено из-за совместимости с AT, имеется возможность назначения нескольких отдельных прерываний интерфейсных submodule совместно используемому прерыванию в модуле расширения EXM 478. Это прерывание совместно используется всеми прерываниями интерфейсных submodule внутри модуля расширения там, где введено назначение прерывания 'F0<sub>H</sub>'.

Совместно используемое прерывание назначается прерыванию ISA во время конфигурирования интерфейсного submodule в настройке BIOS (BIOS setup).

### Переключение сигналов

В модуле расширения EXM 478 сигналы двух интерфейсных submodule могут быть переключены на другой модуль (переключение сигналов). Это переключение сигналов выполняется во время конфигурирования интерфейсного модуля при настройке BIOS (в BIOS setup).

Обратитесь к описанию интерфейсного модуля, чтобы выяснить, требует ли он сигналов от дальнейшего интерфейсного модуля, то есть, необходимо ли переключение сигналов.

---

#### Указание

Как производить настройку BIOS, вы найдете в описании прикладного модуля M7-400 или CPU.

---

## 12.2.3 Технические данные модуля расширения EXM 478

### Технические данные EXM 478

В следующей таблице содержатся технические данные модуля расширения EXM 478:

EXM 478	
6ES7 478-2AC00-0AC0	
Характеристики	
Количество подключаемых интерфейсных модулей	3
Подключение модулей расширения	да
Технические данные	
Напряжение питания	5 В пост. тока
Потребление тока (без интерфейсных субмодулей)	0,2 А
Мощность потерь (без интерфейсных субмодулей)	0,5 Вт
Допустимые потери мощности (с 3 интерфейсными субмодулями)	
• без принудительной вентиляции	макс. 10 Вт
• с принудительной вентиляцией	макс. 12 Вт
Размеры Ш x В x Г (мм)	25 x 290 x 210
Вес	0,65 кг

---

#### Указание

Суммарная мощность потерь модуля расширения EXM 478 и содержащихся в нем интерфейсных модулей не должна превышать максимально допустимой мощности потерь.

---

## 12.3 Модуль адаптера АТ АТМ 478 (6ES7 478–2СА00–0АС0)

### Характеристики

Модуль адаптера АТ АТМ 478 используется для адаптации короткого модуля (платы) АТ.

Модуль адаптера АТ АТМ 478 имеет 120-контактный штекер с левой стороны и 120-контактный разъем-розетку с правой стороны для подключения следующего модуля расширения или модуля массовой памяти.

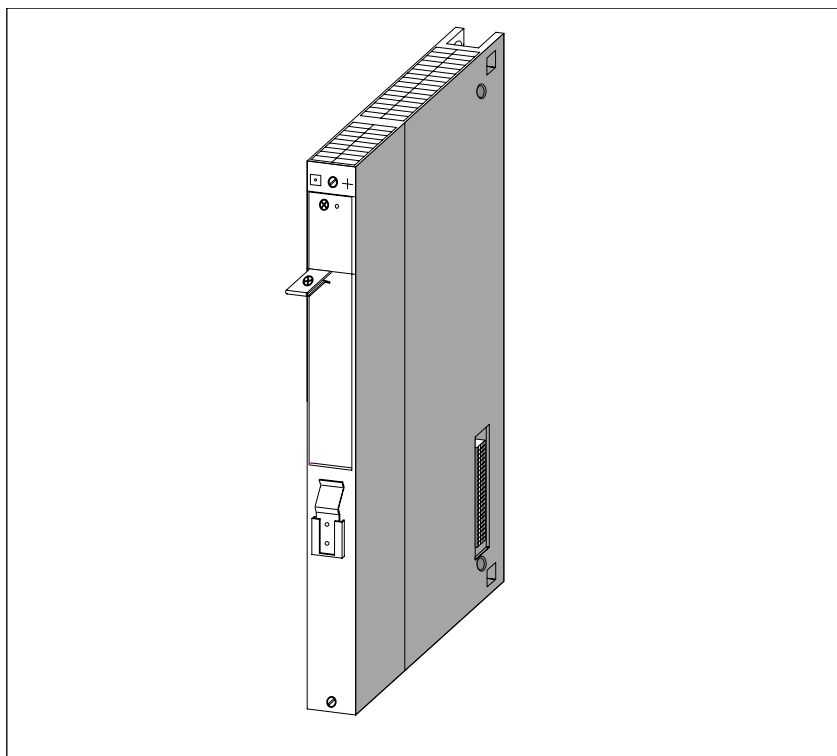


Рис. 12–7. Модуль адаптера АТ АТМ 478

### 12.3.1 Назначение контактов модуля АТ

#### Назначение контактов

Модуль адаптера АТ АТМ 478 имеет 98-контактный стандартный штексельный разъем для непосредственного подключения коротких модулей АТ (см. рис Рис. 12–8).

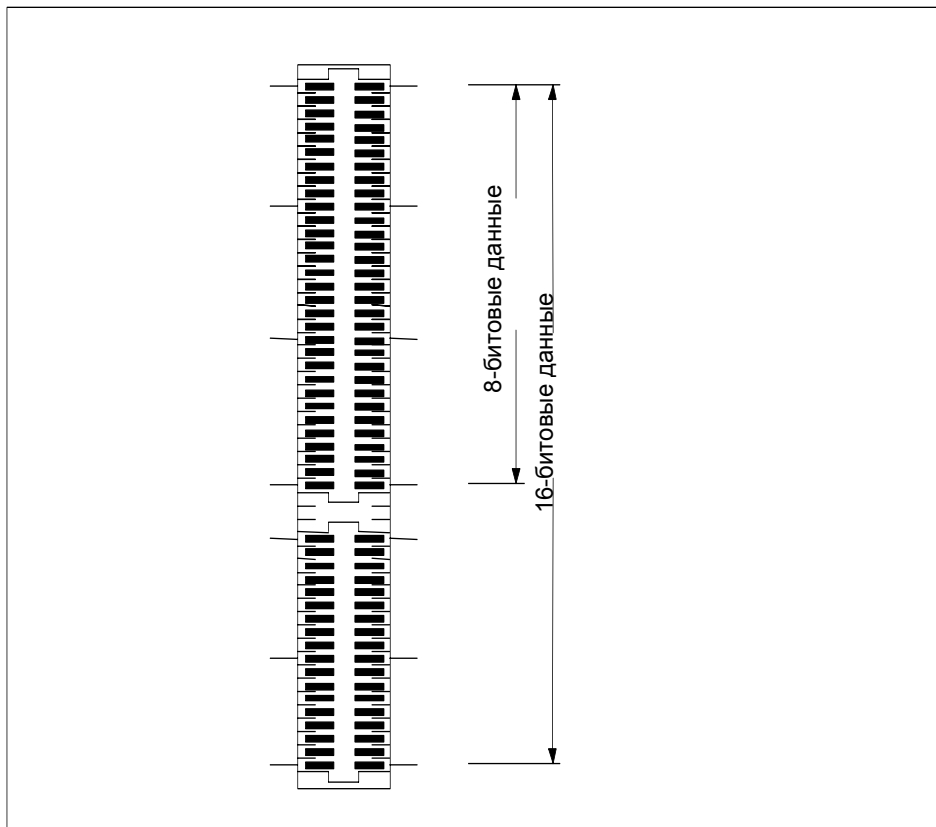


Рис. 12–8. Модуль адаптера АТ АТМ 478 АТ, 98–контактный штекер для прямого подключения

См. следующую таблицу с описанием назначений контактов 98-контактного стандартного разъема.



Таблица 12–5. Назначение контактов 98-контактного стандартного штепсельного разъема (разъем AT)

Контакт	Наименование сигнала	Контакт	Наименование сигнала
<b>Сигналы XT</b>			
B1	GND	A1	I/OCHCK_N
B2	RESET DRV	A2	SD7
B3	P5V	A3	SD6
B4	IRQ9	A4	SD5
B5	N5V	A5	SD4
B6	DRQ2	A6	SD3
B7	N12V	A7	SD2
B8	0WS	A8	SD1
B9	P12V	A9	SD0
B10	GND	A10	I/OCHRDY_N
B11	SMEMW_N	A11	AEN
B12	SMEMR_N	A12	SA19
B13	I/OW_N	A13	SA18
B14	I/OR_N	A14	SA17
B15	DACK3_N	A15	SA16
B16	DRQ3	A16	SA15
B17	DACK1_N	A17	SA14
B18	DRQ1	A18	SA13
B19	REFRESH	A19	SA12
B20	SYSCLK	A20	SA11
B21	IRQ7	A21	SA10
B22	IRQ6	A22	SA9
B23	IRQ5	A23	SA8
B24	IRQ4	A24	SA7
B25	IRQ3	A25	SA6
B26	DACK2_N	A26	SA5
B27	T/C	A27	SA4
B28	BALE	A28	SA3
B29	P5V	A29	SA2
B30	OSC	A30	SA1
B31	GND	A31	SA0

Таблица 13–5. Назначение контактов 98-контактного стандартного штепсельного разъема (разъем АТ), продолжение

Контакт	Наименование сигнала	Контакт	Наименование сигнала
<b>Расширение АТ</b>			
D1	MEMCS_16_N	C1	SBHE_N
D2	I/OCS16_N	C2	LA23
D3	IRQ10	C3	LA22
D4	IRQ11	C4	LA21
D5	IRQ12	C5	LA20
D6	IRQ15	C6	LA19
D7	IRQ14	C7	LA18
D8	DACK0_N	C8	LA17
D9	DRQ0	C9	MEMR_N
D10	DACK5_N	C10	MEMW_N
D11	DRQ5	C11	SD8
D12	DACK6_N	C12	SD9
D13	DRQ6	C13	SD10
D14	DACK7_N	C14	SD11
D15	DRQ7	C15	SD12
D16	P5V	C16	SD13
D17	MASTER_N	C17	SD14
D18	GND	C18	SD15

## 12.3.2 Технические данные модуля адаптера АТ АТМ 478

### Технические данные АТМ 478

Следующая таблица содержит технические данные модуля адаптера АТ АТМ 478:

АТМ 478		Питание модуля АТ	
<b>6ES7 478-2СА00-0АС0</b>		Напряжение питания	макс. ток
<b>Характеристики</b>		+ 5 В (от 4,75 В до 5,25 В)	4 А
Количество подключаемых модулей АТ (коротких)	1	- 5 В (от - 4,4 В до - 5,3 В)	70 мА
Подключение модулей расширения	да	+ 12 В (от 11,7 В до 12,3 В)	500 мА
<b>Технические данные</b>		- 12 В (от - 10,9 В до - 13,5 В)	100 мА
Напряжение питания	5 В пост. тока	Напряжения питания -5 В, +12 В и -12 В контролируются. В случае повреждения загорается светодиод "INTF" на CPU или прикладном модуле.	
Потребление тока (без модуля АТ)	0,12 А		
Потребление тока модуля АТ	См. расчет потребления тока		
Мощность потерь (без модуля АТ)	0,6 Вт		
Допустимая мощность потерь (с модулем АТ)			
• без принудительной вентиляции	макс. 10 Вт		
• с принудительной вентиляцией	макс. 12 Вт		
Размеры Ш x В x Г (мм)	25 x 290 x 230		
Вес (без модуля АТ)	0,74 кг		

### Расчет потребления тока

Вы можете рассчитать потребление тока коротким модулем АТ по следующей формуле:

$$I (\text{модуль АТ}) = I_{(-5 \text{ В})} \times 1,3 + (I_{(+12 \text{ В})} + I_{(-12 \text{ В})}) \times 3,12$$

### Пример расчета мощности потерь

Следующая таблица содержит пример расчета мощности потерь для модуля адаптера АТ с модулем АТ.

Таблица 12–6. Пример расчета общей мощности потерь АТМ 478 с модулем АТ

Замечания	Напряжение	Потребление тока	Мощность потерь
Мощность потерь модуля АТ	+ 5 В	0,8 А	4 Вт
	+ 12 В	0,1 А	1,2 Вт
	- 12 В	0,05 А	0,6 Вт
	- 5 В	-	-
Мощность потерь внутреннего источника питания АТМ 478 для питания модуля АТ	$(P_{+12В} + P_{-12В} + P_{-5В}) \times 0,3$ $(1,2 + 0,6 + 0) \times 0,3$ Вт		0,54 Вт
Мощность потерь модуля адаптера АТ АТМ 478			0,6 Вт
Общая мощность потерь модуля адаптера АТМ 478 с модулем АТ			6,94 Вт

В этом примере мощность потерь составляет 6,94 Вт. Модуль адаптера АТ АТМ 478 может работать без принудительной вентиляции.

### Допустимые размеры модулей АТ

Следующий эскиз показывает максимальный и минимальный размеры в миллиметрах, которым должны удовлетворять модули АТ для модуля адаптера АТ АТМ 478. При несоответствии этим размерам надлежащая установка модулей АТ в модуле адаптера АТМ 478 становится невозможной.

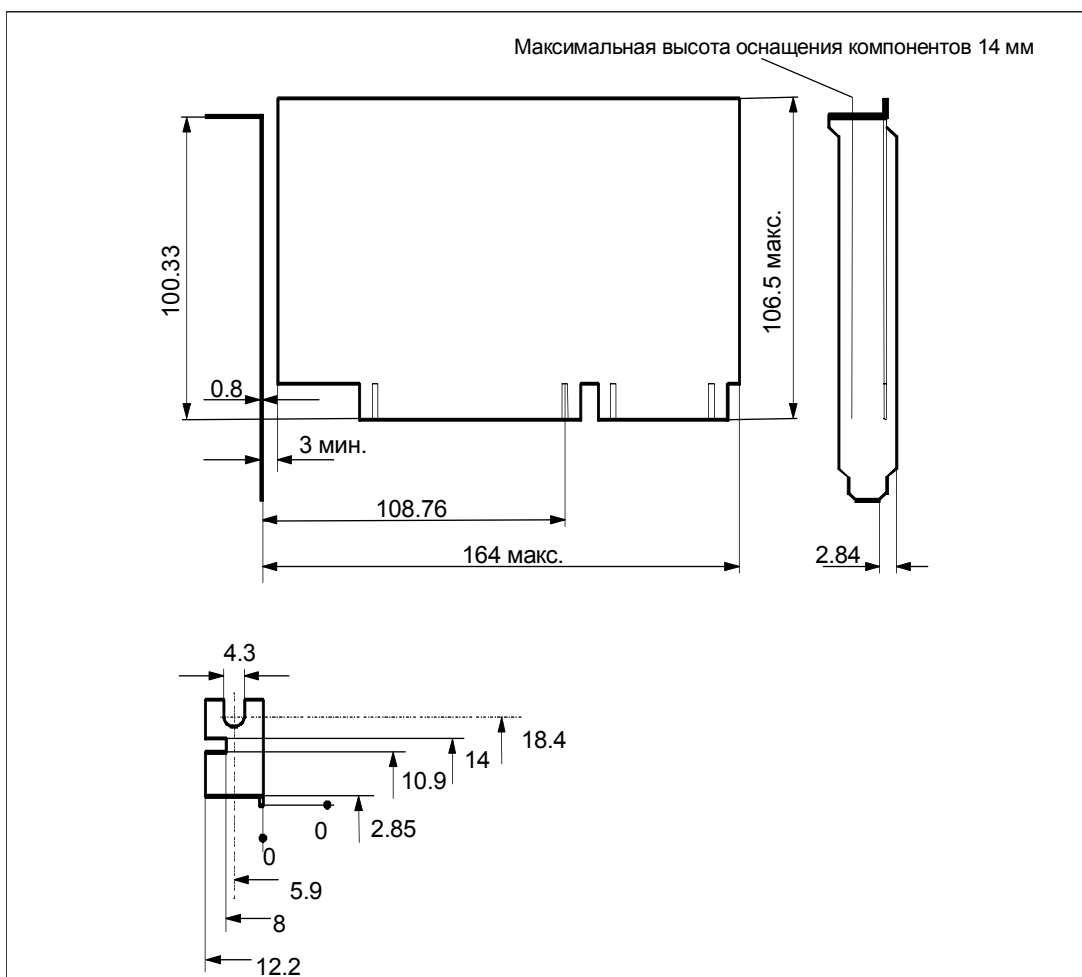


Рис. 12–9. Размеры модулей АТ для установки в АТМ 478

## 12.4 Модуль массовой памяти MSM 478 (6ES7 478-2BA00-0AC0)

### Характеристики

Модуль массовой памяти MSM 478 используется для хранения программ и больших объемов данных. В нем также имеется совместимый с АТ параллельный порт (LPT).

Модуль массовой памяти MSM 478 включает в себя следующие функциональные элементы:

- Один дисковод для гибких дисков 3,5"/1,44 Мбайт
- Один дисковод для жесткого диска емкостью  $\geq 516 \times 10^6$  байт
- Один совместимый с АТ параллельный порт LPT1

Модуль массовой памяти MSM 478 имеет 120-контактный штекер с левой стороны и 120-контактный разъем-розетку с правой стороны для подключения следующих модулей расширения.

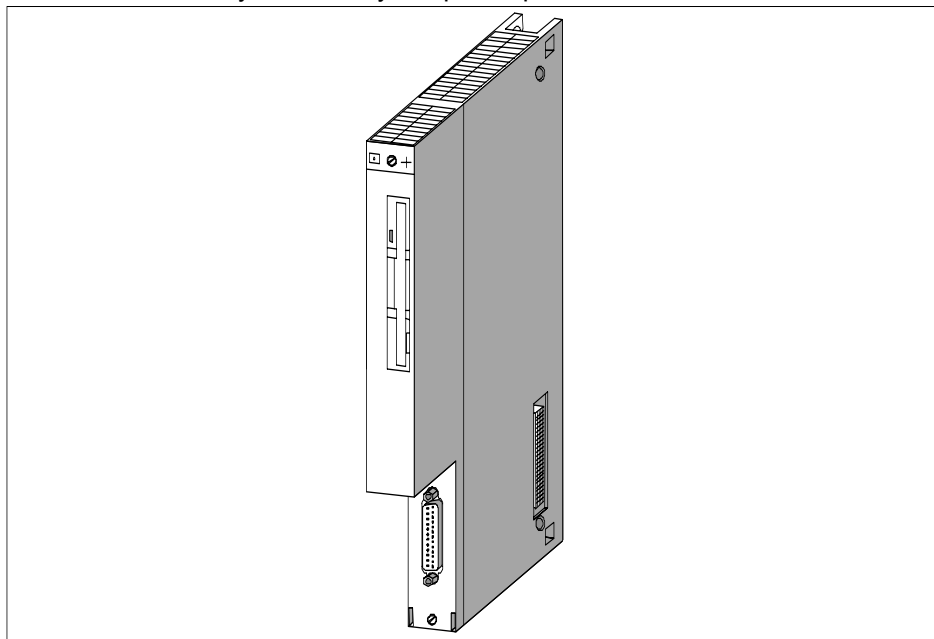


Рис. 12-10. Модуль массовой памяти MSM 478

## Настройка BIOS для системной интеграции

Чтобы BIOS вашего CPU 486-3, CPU 488-3 или FM 456 мог правильно обращаться к дискете или жесткому диску, вы должны сделать некоторые установки в настройке BIOS вашего CPU/FM.

Чтобы узнать, как выполнить эти установки, см. раздел "Настройка BIOS" в описании модуля.

### 12.4.1 Параллельный порт LPT1

#### Характеристики

Модуль массовой памяти MSM 478 имеет совместимый с AT параллельный порт (LPT) для подключения принтера с интерфейсом Centronics. Параллельный порт может также использоваться как двунаправленный интерфейс данных. На передней стороне модуля имеется 25-контактный D-образный разъем для подключения соединительного кабеля.

Этот параллельный порт всегда конфигурируется BIOS как LPT1 независимо от слота, занимаемого модулем массовой памяти MSM 478.

#### Адресация

Адрес ввода/вывода параллельного порта (LPT): **03BC<sub>H</sub>** (до 03BE<sub>H</sub>)

Имя устройства: **LPT1**

#### Запрос на прерывание

Параллельный порт (LPT) выдает запрос на прерывание **IRQ7**.

#### Назначение контактов параллельного порта

На передней стороне модуля имеется 25-контактный D-образный разъем для подключения соединительного кабеля. Назначение контактов описано в таблице 12-7.

#### Длина кабеля

Длина кабеля для параллельного порта LPT1 не должна превышать приблизительно 3 м.

Таблица 12-7. Параллельный порт MSM 478, разъем X1 (25-контактный D-образный разъем-розетка)

Контакт	Значение	Направление
1	/STROBE	Ввод/вывод
2	Данные 0	Ввод/вывод
3	Данные 1	Ввод/вывод
4	Данные 2	Ввод/вывод
5	Данные 3	Ввод/вывод
6	Данные 4	Ввод/вывод
7	Данные 5	Ввод/вывод
8	Данные 6	Ввод/вывод
9	Данные 7	Ввод/вывод
10	/ACK	Ввод
11	BUSY	Ввод
12	PE	Ввод
13	SLCT	Ввод
14	/AUTO FEED	Вывод
15	/ERROR	Ввод
16	/RESET	Вывод
17	/SLCT IN	Вывод
18	GND	-
19	GND	-
20	GND	-
21	GND	-
22	GND	-
23	GND	-
24	GND	-
25	GND	-

**Указание**

Рабочее заземление (GND) порта LPT относится к внутреннему заземлению. Могут оказаться необходимыми соответствующие меры на стороне процесса во избежание появления контуров через землю.



## 12.4.2 Технические данные модуля массовой памяти MSM 478

### Технические данные MSM 478

Следующая таблица содержит технические данные модуля массовой памяти MSM 478:

MSM 478		Внешние условия эксплуатации	
<b>6ES7 478-2AB00-0AC0</b>			
<b>Характеристики</b>			
Дискета	3,5", 1,44 Мбайт	Температура: без принудительной вентиляции	от 0 до 40° С
Жесткий диск	≥ 516 x 10 <sup>6</sup> байт	с принудительной вентиляцией	от 0 до 55° С
Параллельный порт	1, LPT1	без дискеты	от 0 до 40° С
Подключение модулей расширения	да	с дискетой	
<b>Технические данные</b>		Изменение температуры:	макс. 10 К/час
Напряжение питания	5 В пост. тока	Относительная влажность:	от 8% до 80% при 25° С, без конденсации
Потребление тока	1 А	Высота (над уровнем моря)	от -50 м до 2 000 м
Мощность потерь	5 Вт	Механические колебания (измеренные на дисковом)	
Размеры Ш x В x Г (мм)	25 x 290 x 210	10 ≤ f ≤ 58 Гц	0,035 мм, постоянная амплитуда
Вес	1,08 кг	58 ≤ f ≤ 500 Гц	0,1 г, постоянное ускорение
		Удары: (измеренные на дисковом)	Полусинусоидаль- ные: 5 g, 11 мс
		<b>Условия окружающей среды для хранения и транспортировки</b>	
		Температура:	от -10 до 60° С
		Изменение температуры:	макс. 20 К/час
		Относительная влажность:	от 8% до 80% при 25° С, без конденсации
		Механические колебания	амплитуда 3,5 мм ускорение 1 g
		5 ≤ f ≤ 9 Гц	
		9 ≤ f ≤ 500 Гц	
		Удары:	Полусинусоидаль- ные: 5 g, 11 мс

#### Указание

Приведенные внешние условия являются предельными значениями, определяемыми дисководом жесткого диска. Эти значения не должны быть превышены на дисковом жесткого диска.



# Интерфейсные submodule

# 13

## Обзор главы

Раздел	Описание	стр.
13.1	Обзор интерфейсных submodule	13–2
13.2	Идентификаторы submodule и правила установки	13–5
13.3	Интерфейсный submodule IF 962–VGA для S7–400 и M7–400 (6ES7962–1BA00–0AC0)	13–6
13.4	Интерфейсный submodule IF 962–COM для S7–400 и M7–400 (6ES7962–3AA00–0AC0)	13–11
13.5	Интерфейсный submodule IF 962–LPT для S7–400 и M7–400 (6ES7962–4AA00–0AC0)	13–17
13.6	Интерфейсный submodule IF 961–DIO для S7–400 и M7–400 (6ES7961–1AA00–0AC0)	13–24
13.7	Интерфейсный submodule IF 961–AIO для S7–400 и M7–400 (6ES7961–2AA00–0AC0)	13–34
13.8	Интерфейсный submodule IF 961–CT1 для S7–400 и M7–400 (6ES7961–3AA00–0AC0)	13–57
13.9	Интерфейсный submodule IF 964–DP для S7–400 и M7–400	13–62

## 13.1 Обзор интерфейсных submodule

### Введение

Интерфейсные submodule спроектированы для использования в компьютерах для автоматизации M7-300 и M7-400. Они могут работать в программируемых модулях M7-400 и в модулях расширения EXM 378/EXM 478. Интерфейсные submodule управляются через шину ISA.

Интерфейсные submodule имеют обозначения на передней панели и поэтому могут быть идентифицированы даже после установки.

### Обращение

Интерфейсные submodule и их фронтштекеры можно вставлять или вынимать только при выключенном питании. Избегайте перепутывания фронтштекеров, так как это может вывести из строя интерфейсные submodule или подключенные устройства.

### Предписания по работе с устройствами, чувствительными к электростатическим разрядам

Интерфейсные submodule не закрыты снизу. Поэтому при обращении с этими модулями следует соблюдать предписания по работе с устройствами, чувствительными к электростатическим разрядам.

### Номера слотов/гнезд для submodule

Для включения интерфейсных submodule в вашу систему (например, при настройке BIOS) вам необходимо знать номера гнезд для submodule. Нумерацию гнезд для отдельных submodule вы найдете в описаниях программируемых модулей M7-400 или модулей расширения M7-300/400.

## Адресация в зарезервированной адресной области ввода/вывода M7-300/400

В компьютерах для автоматизации M7-300/400 адресная область ввода/вывода C000<sub>H</sub> зарезервирована для адресации интерфейсных submodule.

Базовый адрес, по которому может быть адресован интерфейс submodule, зависит от гнезда submodule на программируемом модуле M7-400 или модуле расширения M7-300/400, содержащем интерфейс submodule. Вы можете найти базовый адрес интерфейсного submodule, зависящий от гнезда submodule, в описании программируемого модуля M7-400 или модуля расширения M7-300/400.

Следующие разделы описывают регистры и их значение, а также соответствующие относительные адреса для отдельных интерфейсных submodule.

Результирующий адрес ввода/вывода представляет собой сумму базового и относительного адресов.

### Идентификатор (ID) submodule

Каждый интерфейс submodule имеет идентификатор (ID), хранящийся в ПЗУ. Эта информация требуется при настройке BIOS (в BIOS setup).

### Назначения прерываний

При конфигурировании интерфейсных submodule в BIOS setup вы можете назначить прерывания ISA не более чем трем прерываниям интерфейсного submodule (IRQa, IRQb, IRQc). Для этого введите предусмотренное прерывание ISA в соответствующей экранной форме. Формат для ввода прерывания см. в следующей таблице.

Таблица 13-1. Формат ввода прерывания в BIOS Setup интерфейсного submodule

Бит 7	Бит 6	Бит 5	Бит 4	Бит 3	Бит 2	Бит 1	Бит 0
1	1	1	0	Номер прерывания ISA			

Если вы вводите значение 'F0<sub>H</sub>' вместо прерывания ISA ('EX<sub>H</sub>'), то это прерывание обрабатывается через совместно используемое прерывание.

### Совместно используемое прерывание

Так как количество прерываний ограничено из-за совместимости с AT, то имеется возможность назначить несколько отдельных прерываний интерфейсных submodule совместно используемому прерыванию. Это прерывание совместно используется всеми прерываниями интерфейсных submodule внутри модуля расширения там, где было введено назначение 'F0<sub>H</sub>'.

Совместно используемое прерывание назначается прерыванию ISA во время конфигурирования интерфейсного submodule в настройке BIOS (BIOS setup).

### **Переключение сигналов**

В модуле расширения EXM 478 до двух сигналов интерфейсных submodule могут быть переключены на другой интерфейс submodule (переключение сигналов). Это переключение сигналов выполняется во время конфигурирования интерфейсного submodule в настройке BIOS (BIOS setup).

Обратитесь к описанию интерфейсного submodule, чтобы выяснить, нуждается ли интерфейс submodule в сигналах от следующего интерфейсного submodule, т.е. необходимо ли переключение сигналов.

## 13.2 Идентификаторы submodule и правила установки

### Идентификаторы submodule

Следующая таблица содержит обзор идентификаторов (ID) интерфейсных submodule.

Таблица 13–2. Обзор идентификаторов интерфейсных submodule

Интерфейсный submodule	Идентификатор submodule
IF 961–AIO	01 <sub>H</sub>
IF 961–CT1	03 <sub>H</sub>
IF 961–DIO	02 <sub>H</sub>
IF 962–COM	41 <sub>H</sub>
IF 962–LPT	44 <sub>H</sub>
IF 962–VGA	81 <sub>H</sub>
IF 964–DP	8C <sub>H</sub>

### Правила установки

Интерфейсные submodule могут работать не во всех слотах для submodule. В следующей таблице показаны правила установки для тех интерфейсных submodule, которые не могут использоваться во всех слотах:

Таблица 13–3. Правила установки для интерфейсных submodule, которые не могут использоваться во всех слотах.

Интерфейсный submodule	Номера слотов submodule в следующих модулях									
	EXM 378–2		EXM 378–3			FM 456–4		CPU 486–3/ CPU 488–3		EXM 478
	1	2	3	4	5	0	1	0	3	все
IF 962–VGA 6ES7 962–1BA00–0AC0	•	•	-	•	•	•	•	•	•	•
IF 964–DP 6ES7 964–2AA00–0AB0	•	•	-	•	•	•	•	•	• <sup>*)</sup>	•

<sup>\*)</sup> Предпочтительный слот для IF 964–DP, если вставляется только один submodule (см. табл. 11–8 на стр. 11–40).

### 13.3 Интерфейсный submodule IF 962-VGA для S7-400 и M7-400 (6ES7962-1BA00-0AC0)

#### Характеристики

Интерфейсный submodule IF 962-VGA используется для подключения клавиатуры и экрана VGA. Интерфейсы с клавиатурой и экраном совместимы с AT.

В качестве альтернативы "нормальной" клавиатуре AT может быть подключена клавиатура со встроенным трекболом (например, клавиатура PG 740).

Интерфейсный submodule IF 962-VGA рассчитан на локальное использование, и расстояние до устройств ввода/вывода не должно превышать примерно 2,5 м.

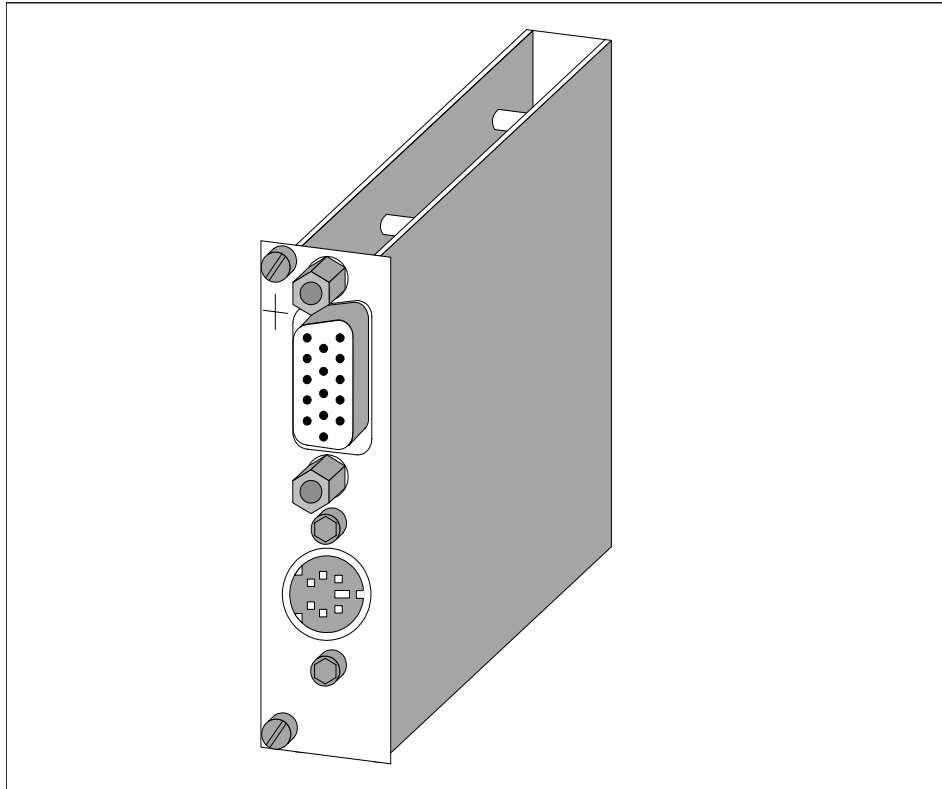


Рис. 13-1. Интерфейсный submodule IF 962-VGA

#### Указание

Вы можете работать не более чем с одним submodule клавиатуры/ графики на одном программируемом module (CPU или FM).



### 13.3.1 Назначения контактов

#### Разъем X1 для подключения экрана VGA

Таблица 13–4. Разъем X1, подключение экрана VGA, IF 962–VGA (13–контактный D-образный разъем высокой плотности)

Контакт	Значение
1	Аналоговый красный
2	Аналоговый зеленый
3	Аналоговый голубой
4	
5	Сигнальный GND (земля логических сигналов)
6	Аналоговый GND красный
7	Аналоговый GND зеленый
8	Аналоговый GND голубой
9	
10	Сигнальный GND (земля логических сигналов)
11	
12	
13	Горизонтальная синхронизация
14	Вертикальная синхронизация
15	

#### Разъем X2 для подключения клавиатуры

Таблица 13–5. Разъем X2, подключение клавиатуры, IF 961–VGA (6–контактный миниразъем-розетка DIN)

Контакт	Значение	Направление
1	Данные с клавиатуры	ввод/вывод
2	Данные с мыши	ввод/вывод
3	Сигнальный GND	-
4	5 В пост. тока	-
5	Тактовый генератор клавиатуры	ввод/вывод
6	Тактовый генератор мыши	ввод/вывод

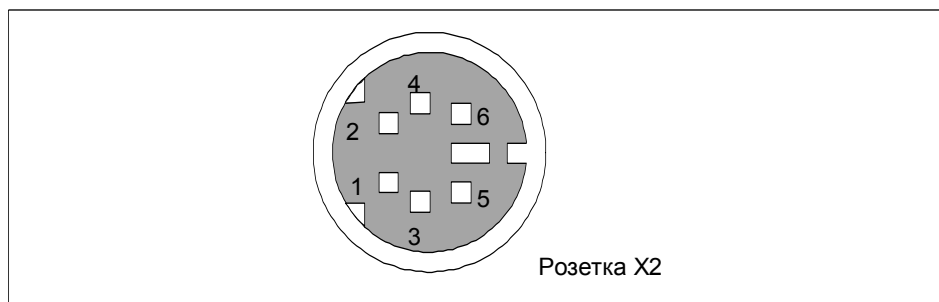


Рис. 13–2. Розетка X2, разъем клавиатуры IF 961–VGA (6–контактный миниразъем-розетка DIN)

### 13.3.2 Адресация, прерывания и идентификатор submodule

#### Адресация

Адресация соответствует стандарту AT.

Интерфейсным submodule IF 962–VGA заняты следующие адреса:

адреса памяти: от A0000<sub>H</sub> до C7FFF<sub>H</sub>;

адреса ввода/вывода: от 060<sub>H</sub> до 06F<sub>H</sub>, от 3B0<sub>H</sub> до 3BB<sub>H</sub>, от 3BF<sub>H</sub> до 3DF<sub>H</sub>

#### Запрос на прерывание

Интерфейсный submodule предоставляет в распоряжение следующие прерывания:

- IRQ a: Прерывание от клавиатуры
- IRQ b: Прерывание от мыши (трекбола)
- IRQ c: Прерывание от VGA

BIOS направляет эти прерывания на прерывания ISA в соответствии с таблицей 13–6.

Таблица 13–6. Назначения прерываний интерфейсного submodule IF 962–VGA

Источник прерываний интерфейсного submodule	IRQ	Прерывание ISA
Клавиатура	IRQ a	IRQ 1
Мышь (трекбол)	IRQ b	IRQ 12
VGA	IRQ c	Может быть установлено в настройке BIOS

#### Идентификатор submodule

Интерфейсный submodule IF 962–VGA имеет идентификатор 81<sub>H</sub>.

### 13.3.3 Технические данные

#### Технические данные

Интерфейсный submodule IF 962-VGA получает напряжение питания от программируемых модулей M7-400 или от модулей расширения M7300/400. Потребление тока, указанное в технических данных, - это потребление, необходимое для выбора источника питания, то есть оно относится к 24 В в M7-300 и к 5 В в M7-400.

<b>6ES7 962-1BA00-0AC0</b>	
<b>Технические данные</b>	
Напряжение питания	Поступает от программируемых модулей M7-400 или от модулей расширения M7-300/400
Потребление тока в M7-300 (для выбора источника тока 24 В)	0,21 А
Потребление тока в M7-400 (для выбора источника тока 5 В)	0,6 А
Контроллер VGA	WD90C24
Видеоконтроллер	1 Мбайт
Идентификатор submodule	81 <sub>n</sub>
Мощность потерь	2,5 Вт
Размеры Ш x В x Г (мм)	18.2 x 67 x 97
Вес	0,085 кг

## Режимы работы

В интерфейсном submodule IF 962–VGA используется контроллер VGA WD90C24. В таблице 13–7 показаны видеорежимы, поддерживаемые BIOS интерфейсного submodule IF 962–VGA.

Таблица 13–7. Видеорежимы интерфейсного submodule IF 962–VGA

Режим (HEX)	Текст/ графика	Моно–хромный/ цветной	Разрешение (столбцы x строки)	Количество цветов	Размер символа	Строчная частота (кГц)	Кадровая частота (Гц)
0.1	Текст	Цветной	320 x 200	16	8 x 8	31.5	70
0.1	Текст	Цветной	320 x 350	16	8 x 14	31.5	70
0.1	Текст	Цветной	360 x 400	16	9 x 16	31.3	70
2.3	Текст	Цветной	640 x 200	16	8 x 8	31.5	70
2.3	Текст	Цветной	640 x 350	16	8 x 14	31.5	70
2.3	Текст	Цветной	720 x 400	16	9 x 16	31.3	70
4.5	Графика	Цветной	320 x 400	4	8 x 8	31.5	70
6	Графика	Монохром.	320 x 200	2	8 x 8	31.5	70
7	Текст	Монохром.	720 x 350	2	9 x 14	31.3	70
0D	Графика	Цветной	320 x 200	16	8 x 8	31,5	70
0E	Графика	Цветной	640 x 200	16	8 x 8	31,5	70
0F	Графика	Монохром.	640 x 350	2	8 x 14	31,5	70
10	Графика	Цветной	640 x 350	16	8 x 14	31,5	70
11	Графика	Монохром.	640 x 480	2	8 x 16	31,5	60
12	Графика	Цветной	640 x 480	16	8 x 16	31,5	60
13	Графика	Цветной	320 x 200	256	8 x 8	31,5	70
54	Текст	Цветной	1056 x 344	16	9 x 9	31,1	70
55	Текст	Цветной	1056 x 400	16	8 x 16	31,1	70
5F	Графика	Цветной	640 x 480	256	8 x 16	31,5	60
58/6A	Графика	Цветной	800 x 600	16	8 x 8	35,1	56
58/6A	Графика	Цветной	800 x 600	16	8 x 8	37,8	60
58/6A	Графика	Цветной	800 x 600	16	8 x 8	47,7	72
5C	Графика	Цветной	800 x 600	256	8 x 8	35,1	56
5C	Графика	Цветной	800 x 600	256	8 x 8	37,8	60
5C	Графика	Цветной	800 x 600	256	8 x 8	47,7	72
5D	Графика	Цветной	1024 x 768	16	8 x 16	35,6	87 <sup>1)</sup>
5D	Графика	Цветной	1024 x 768	16	8 x 16	48,4	60
60	Графика	Цветной	1024 x 768	256	8 x 16	35,6	87 <sup>1)</sup>
60	Графика	Цветной	1024 x 768	256	8 x 16	48,4	60

<sup>1)</sup> чересстрочный режим

## 13.4 Интерфейсный submodule IF 962-COM для S7-400 и M7-400 (6ES7962-3AA00-0AC0)

### Характеристики

Интерфейсный submodule IF 962-COM используется для подключения устройств через последовательный порт. Он одержит два последовательных порта, совместимых с АТ (СОМa, СОМb).

В одном программируемом модуле, использующем стандартные драйверы РС, доступно до четырех СОМ-портов по адресам ввода/вывода АТ. Сюда относятся СОМ-порты, расположенные на самом программируемом модуле, и СОМ-порты на модулях расширения.

Интерфейсные submodule IF 962-COM могут работать в адресной области, совместимой с АТ, а также, если используются специальные драйверы, в зарезервированной адресной области М7-300/400.

Штекер Х1 соответствует порту СОМа, штекер Х2 - порту СОМb. Уровни сигналов определяются в соответствии с RS232C.

Длина кабеля на интерфейсном submodule IF 962-COM не должна превышать приблизительно 10 м.

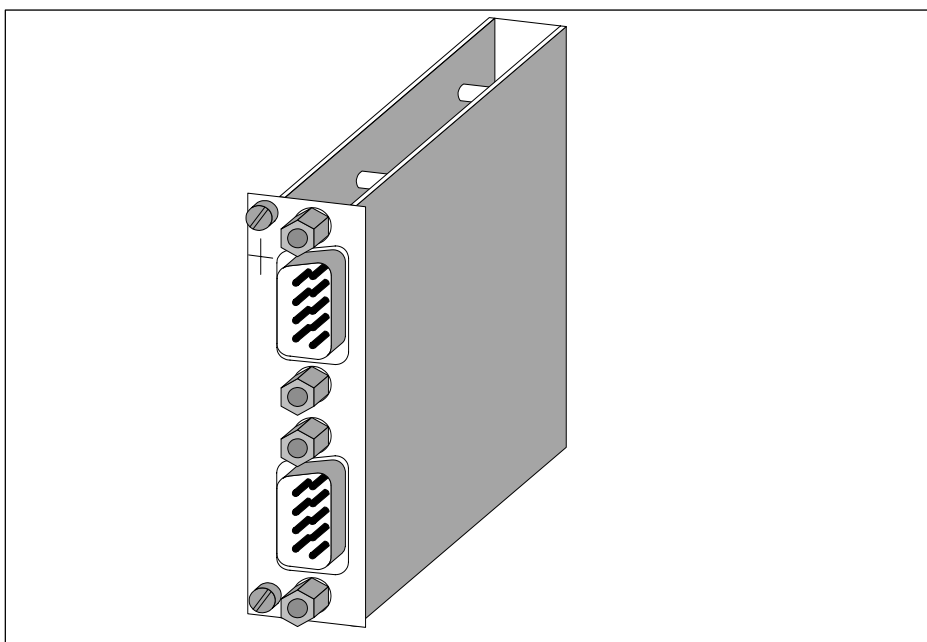


Рис. 13-3. Интерфейсный submodule IF 962-COM

### Что можно подключать к портам?

Все устройства с интерфейсом RS232, например: принтеры, модемы, терминалы и т.д.

### 13.4.1 Назначения контактов

#### Штекер X1, X2 COMa, COMb

Таблица 13–8. Штекер X1, X2 IF 962–COM (9–контактный D-образный штекер)

Контакт	Сигнал	Значение	Направление
1	DCD	Уровень принимаемого сигнала	Вход
2	RxD	Принимаемые данные	Вход
3	TxD	Передаваемые данные	Выход
4	DTR	Оконечное устройство ввода данных готово	Выход
5	Signal GND	Земля логических сигналов (рабочая земля) (GND <sub>int</sub> )	-
6	DSR	Набор данных готов	Вход
7	RTS	Запрос на передачу	Выход
8	CTS	Сброс передачи	Вход
9	RI	Кольцевой индикатор (поступающий вызов)	Вход

#### Указание

Рабочая земля (земля логических сигналов, Signal GND) в портах COMa и COMb относится к внутреннему заземлению.

Следует принять надлежащие меры на стороне процесса во избежание образования контуров через землю.

## 13.4.2 Адресация и прерывания

### Адресация

Интерфейсный submodule IF 962–COM может быть адресован следующими двумя способами:

- в адресной области ввода/вывода, совместимой с АТ
- в зарезервированной адресной области ввода/вывода М7–300/400 (от С000<sub>н</sub>).

### Адресация в адресной области, совместимой с АТ

COM-порты могут работать в адресной области ввода/вывода, совместимой с АТ. Эти установки делаются при настройке BIOS (в BIOS Setup). Адреса, которые могут быть установлены в BIOS Setup, представлены в следующей таблице.

Таблица 13–9. Адресация COM-портов в адресной области, совместимой с АТ

Наименование	Адрес ввода/вывода	Примечания
*)	от 03F8 <sub>н</sub> до 03FF <sub>н</sub>	Автоматически конфигурируется BIOS и может быть установлен в BIOS setup.
	от 02F8 <sub>н</sub> до 02FF <sub>н</sub>	
	от 03E8 <sub>н</sub> до 03EF <sub>н</sub>	
	от 02E8 <sub>н</sub> до 02EF <sub>н</sub>	
-	от 0380 <sub>н</sub> до 0387 <sub>н</sub>	
-	от 0280 <sub>н</sub> до 0287 <sub>н</sub>	
*) BIOS ищет адреса в последовательности 03F8 <sub>н</sub> , 02F8 <sub>н</sub> , 03E8 <sub>н</sub> и 02E8 <sub>н</sub> и назначает COM1, COM2, COM3 и COM4 в возрастающем порядке. Жесткое назначение адресов ввода/вывода портам COMx отсутствует. Например, если обнаружен только один COM-порт по адресу 02E8 <sub>н</sub> , то это будет COM1.		

### Пример установки адресов ввода/вывода, совместимых с АТ

В следующем примере в BIOS setup должны быть установлены адреса ввода/вывода 03F8<sub>н</sub> (COM1) для COMa и 02F8<sub>н</sub> (COM2) для COMb. Чтобы сделать это, действуйте следующим образом:

1. Выберите страницу "IF Modules [Интерфейсные модули]" в BIOS setup.
2. Введите номер гнезда интерфейсного submodule в "Select Module # [Выбор № модуля]".
3. Введите относительный адрес для конфигурационного регистра интерфейсного submodule "00H" в "Config.Index [Индекс конфиг.]".
4. Введите "36H" в "Value [Значение]". Это значение затем записывается в конфигурационный регистр (см. также табл. 13–13).
5. Нажмите кнопку ОК.

## Адресация в зарезервированной адресной области ввода/вывода M7-300/400

Независимо от возможности адресации в адресной области ввода/вывода, совместимой с АТ, интерфейсный submodule IF 962-COM может быть адресован в этой зарезервированной адресной области.

Базовый адрес зависит от слота интерфейсного submodule в модуле расширения или в программируемом модуле. Информацию о зависящем от слота базовом адресе интерфейсного submodule вы найдете в описаниях расширений M7-300 ("M7-300 Expansions"), M7-400 ("M7-400 Expansions") или в описании программируемых модулей M7-400.

Адрес ввода/вывода является суммой базового адреса и относительного адреса.

Регистры и их значения, а также относительные адреса описаны ниже.

Таблица 13-10. Назначение относительных адресов для интерфейсного submodule IF 962-COM

Относительный адрес	Назначение	Замечания
00 <sub>H</sub>	Конфигурационный регистр	Чтение/запись
08 <sub>H</sub> - 0F <sub>H</sub>	Параллельный порт UART 16C552	Не используется
10 <sub>H</sub> - 17 <sub>H</sub>	COMa UART 16C552	Чтение/запись
18 <sub>H</sub> - 1F <sub>H</sub>	COMb UART 16C552	Чтение/запись

## Конфигурационный регистр

Настройка BIOS (BIOS setup) определяет, в какой адресной области ввода/вывода, совместимой с АТ, должен работать интерфейс COM, или он должен работать только в зарезервированной области адресов ввода/вывода, и эта информация сохраняется в конфигурационном регистре. В таблицах с 13-11 по 13-13 дается обзор возможных установок в конфигурационном регистре.

Таблица 13-11. Относительный адрес для конфигурационного регистра (IF 962-COM)

Относительный адрес	Назначение	Примечания
00 <sub>H</sub>	Конфигурационный регистр	Чтение/запись

Таблица 13-12. Значение битов данных в конфигурационном регистре (IF 962-COM)

Бит 7	Бит 6	Бит 5	Бит 4	Бит 3	Бит 2	Бит 1	Бит 0
0	Вид адресации COM b			0	Вид адресации COM a		



Таблица 13–13. Значение битов вида адресации в конфигурационном регистре (IF 962–COM)

Адрес ввода/вывода	Вид адресации COM b/a		
	Бит 6/2	Бит 5/1	Бит 4/0
Адресация возможна только в зарезервированной области адресов ввода/вывода (с C000 <sub>H</sub> ) (по умолчанию)	0	0	0
280 <sub>H</sub>	0	0	1
2E8 <sub>H</sub>	0	1	0
2F8 <sub>H</sub>	0	1	1
380 <sub>H</sub>	1	0	0
3E8 <sub>H</sub>	1	0	1
3F8 <sub>H</sub>	1	1	0
Не используется	1	1	1

**Указание**

Адреса ввода/вывода, совместимые с AT, могут быть установлены только **один раз** для **каждого** COM-порта компьютера для автоматизации (включая порты, постоянно установленные в программируемом модуле).

**COM-порты**

COM-порты (COMa и COMb) UART 16C552 могут быть адресованы начиная с относительных адресов 10<sub>H</sub> или 18<sub>H</sub> в соответствии со спецификацией компонентов 16C552.

**Форматы данных**

В интерфейсном submodule IF 962–COM могут быть установлены следующие форматы данных:

Биты данных: 5 битов, 6 битов, 7 битов, 8 битов

Контроль: на четность, на нечетность, блокирован

Стоп-бит: 1 бит, 1,5 бита, 2 бита

**Скорость передачи**

В интерфейсном submodule IF 962–COM могут быть установлены следующие скорости передачи:

скорости передачи, совместимые с AT, и скорости передачи до 115,2 Кбит/с.

**Указание**

Обратите, пожалуйста, внимание на то, что надежный уровень скорости передачи зависит от таких факторов, как длина кабеля, тип кабеля и внешние помехи.

### Запрос на прерывание

Интерфейсный submodule предоставляет запрос на прерывание (IRQa и IRQb) для каждого последовательного порта.

Вы можете определить назначение запросов на прерывание IRQa и IRQb соответствующим процессорным запросам на прерывание (напр., IRQ4 и IRQ3) в настройке BIOS (BIOS Setup).

Таблица 13–14. Назначения прерываний интерфейсного submodule IF 962–COM

Источник прерываний интерфейсного submodule		Прерывание ISA
COM a	IRQ a	Может быть установлено в BIOS Setup
COM b	IRQ b	

Установки по умолчанию в BIOS: IRQ 4 для COM1 и IRQ3 для COM2.

### Идентификатор submodule

Интерфейсный submodule IF 962–COM имеет идентификатор 41<sub>H</sub>.

## 13.4.3 Технические данные

### Технические данные

Интерфейсный submodule IF 962–COM получает напряжение питания от программируемых модулей M7–400 или от модулей расширения M7300/400. Потребление тока, указанное в технических данных, - это потребление, необходимое для выбора источника питания, то есть оно относится к 24 В в M7–300 и к 5 В в M7–400.

6ES7 962–3AA00–0AC0	
Технические данные	
Напряжение питания	Поступает от программируемых модулей M7–400 или от модулей расширения M7–300/400
Потребление тока в M7–300 (для выбора источника питания 24 В)	0,04 А
Потребление тока в M7–400 (для выбора источника питания 5 В)	0,1 А
Идентификатор submodule	41 <sub>H</sub>
Мощность потерь	0,5 Вт
Размеры Ш x В x Г (мм)	18,2 x 67 x 97
Вес	0,080 кг

## 13.5 Интерфейсный submodule IF 962-LPT для S7-400 и M7-400 (6ES7962-4AA00-0AC0)

### Характеристики

Интерфейсный submodule IF 962-LPT содержит совместимый с AT параллельный (LPT) порт для подключения принтера с интерфейсом Centronics. Submodule IF 962-LPT может быть использован также как двунаправленный интерфейс данных. На передней стороне submodule имеется 25-контактный D-образный разъем для включения соединительного кабеля.

В одном программируемом модуле, использующем стандартные драйверы PC, возможен доступ к четырем LPT-портам по адресам ввода/вывода AT. Сюда относятся также LPT-порты, расположенные на самом программируемом модуле, и порты на расширениях. Интерфейсные submodule IF 962-LPT могут работать в адресной области ввода/вывода, совместимой с AT, и, если используются специальные драйверы, также и в зарезервированной адресной области M7-300/400. Длина кабеля на интерфейсном submodule IF 962-LPT не должна превышать приблизительно 3 м.

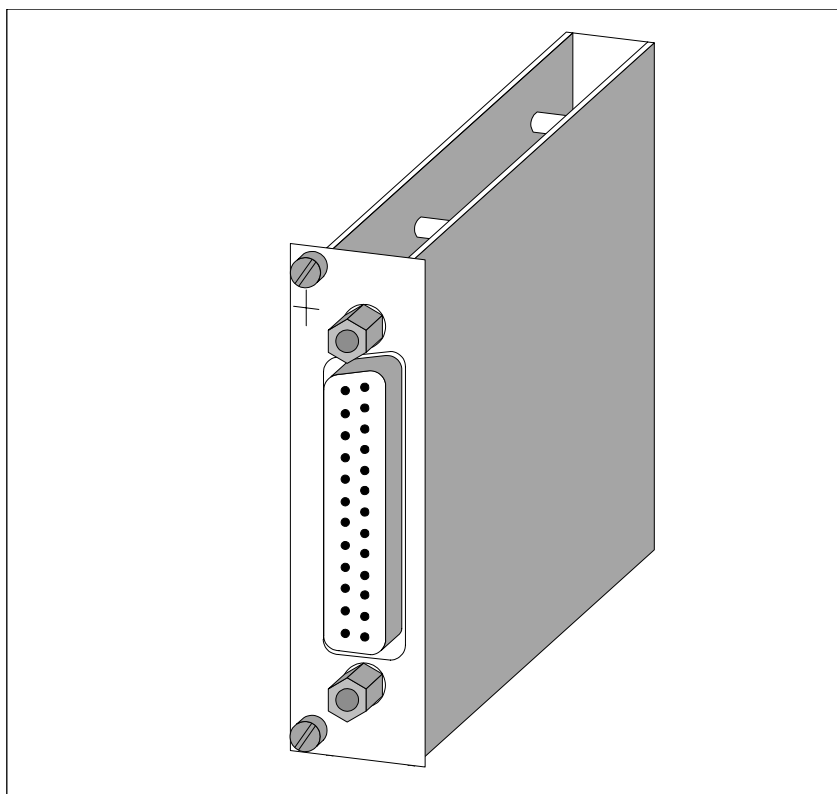


Рис. 13-4. Интерфейсный submodule IF 962-LPT

### 13.5.1 Назначения контактов

#### Разъем-розетка X1

Таблица 13–15. Разъем X1, IF 962–LPT (25–контактный D-образная розетка)

Контакт	Значение	Направление
1	/STROBE	Ввод/вывод
2	Data 0 [Данные 0]	Ввод/вывод
3	Data 1 [Данные 1]	Ввод/вывод
4	Data 2 [Данные 2]	Ввод/вывод
5	Data 3 [Данные 3]	Ввод/вывод
6	Data 4 [Данные 4]	Ввод/вывод
7	Data 5 [Данные 5]	Вывод/вывод
8	Data 6 [Данные 6]	Ввод/вывод
9	Data 7 [Данные 7]	Ввод/вывод
10	/ACK [Подтверждение]	Ввод
11	BUSY [Занято]	Ввод
12	PE [Конец бумаги]	Ввод
13	SLCT	Ввод
14	/AUTO FEED [Автоподача]	Вывод
15	/ERROR [Ошибка]	Ввод
16	/RESET [Сброс]	Вывод
17	/SLCT IN	Вывод
18	GND [Земля]	-
19	GND [Земля]	-
:	GND [Земля]	-
24	GND [Земля]	-
25	GND [Земля]	-

#### Указание

Рабочая земля (земля логических сигналов, Signal GND) в портах COMa и COMb относится к внутреннему заземлению.

Следует принять надлежащие меры на стороне процесса во избежание образования контуров через землю.

## 13.5.2 Адресация и прерывания

### Адресация

Интерфейсный submodule IF 962–LPT может быть адресован следующими двумя способами:

- в адресной области ввода/вывода, совместимой с АТ
- в зарезервированной адресной области ввода/вывода М7–300/400 (от С000<sub>н</sub>)

### Адресация в адресной области, совместимой с АТ

LPT-порты могут работать в адресной области ввода/вывода, совместимой с АТ. Эти установки делаются при настройке BIOS (в BIOS Setup). Адреса, которые могут быть установлены в BIOS Setup, представлены в следующей таблице.

Таблица 13–16. Адресация LPT-портов

Наименование	Адрес ввода/вывода	Примечания
*)	от 03BC <sub>н</sub> до 3BE <sub>н</sub>	Автоматически конфигурируется BIOS и может быть установлен в BIOS setup.
	от 0378 <sub>н</sub> до 37F <sub>н</sub>	
	от 0278 <sub>н</sub> до 27F <sub>н</sub>	
*) BIOS ищет адреса в последовательности 03BC <sub>н</sub> , 0378 <sub>н</sub> и 0278 <sub>н</sub> и назначает LPT1, LPT2 и LPT3 в возрастающем порядке. Жесткое назначение адресов ввода/вывода портам LPTx отсутствует. Например, если обнаружен только один LPT-порт по адресу 0378 <sub>н</sub> , то это будет LPT1.		

### Указание

LPT-порт в модуле расширения М7–400 MSM 478 всегда имеет адрес ввода/вывода **03BC<sub>н</sub>**. Поэтому адрес ввода/вывода 03BC<sub>н</sub> не должен устанавливаться для интерфейсного submodule IP 962–LPT, если используется MSM 478.

### Пример установки адреса ввода/вывода, совместимого с АТ

В следующем примере в BIOS setup должен быть установлен адрес ввода/вывода 0278<sub>H</sub>. Чтобы сделать это, действуйте следующим образом:

1. Выберите страницу "IF Modules [Интерфейсные модули]" в BIOS setup.
2. Введите номер гнезда интерфейсного submodule в "Select Module # [Выбор № модуля]".
3. Введите относительный адрес для конфигурационного регистра интерфейсного submodule "00H" в "Config.Index [Индекс конфиг.]".
4. Введите "FE<sub>H</sub>" или "02<sub>H</sub>" в "Value [Значение]". Это значение затем записывается в конфигурационный регистр (см. также табл. 13–20).
5. Нажмите кнопку ОК.

### Адресация в зарезервированной адресной области ввода/вывода M7–300/400

Независимо от возможности адресации в адресной области ввода/вывода, совместимой с АТ, интерфейсный submodule IF 962–LPT может быть адресован в этой зарезервированной адресной области.

Базовый адрес зависит от слота интерфейсного submodule в модуле расширения или в программируемом модуле. Информацию о зависящем от слота базовом адресе интерфейсного submodule вы найдете в описаниях расширений M7-300 ("M7–300 Expansions"), M7-400 ("M7–400 Expansions") или в описании программируемых модулей M7-400.

Адрес ввода/вывода является суммой базового адреса и относительного адреса.

Регистры и их значения, а также относительные адреса описаны ниже.

Таблица 13–17. Назначение относительных адресов для интерфейсного submodule IF 962–LPT

Относительный адрес	Назначение	Замечания
00 <sub>H</sub>	Конфигурационный регистр	Чтение/запись
10 <sub>H</sub> - 17 <sub>H</sub>	Параллельный порт UART 16C552	Чтение/запись

## Установки по умолчанию в BIOS

Следующие адреса ввода/вывода и номера прерываний установлены по умолчанию в BIOS для LPT-портов:

Порт	Адрес ввода/вывода	№ прерывания
С модулем массовой памяти MSM 478		
LPT1 (на MSM 478)	03BCH	7
LPT2 (IF 962-LPT)	0378H	5
Без модуля массовой памяти MSM 478		
LPT1 (IF 962-LPT)	0378H	7
LPT2 (IF 962-LPT)	0278H	5

## Конфигурационный регистр

Настройка BIOS (BIOS setup) определяет, в какой адресной области ввода/вывода, совместимой с AT, должен работать LPT-порт или он должен работать только в зарезервированной области адресов ввода/вывода, и эта информация сохраняется в конфигурационном регистре. В таблицах с 13–18 по 13–20 дается обзор возможных установок в конфигурационном регистре.

Таблица 13–18. Относительный адрес для конфигурационного регистра (IF 962–LPT)

Относительный адрес	Назначение	Примечания
0 <sub>H</sub>	Конфигурационный регистр	Чтение/запись

Таблица 13–19. Значение битов данных в конфигурационном регистре (IF 962–LPT)

Бит 7	Бит 6	Бит 5	Бит 4	Бит 3	Бит 2	Бит 1	Бит 0
Запись: любая ("0" или "1") Чтение: всегда "1"						Вид адресации LPT	

Таблица 13–20. Значение битов вида адресации в конфигурационном регистре (IF 962–LPT)

Адрес ввода/вывода	Вид адресации	
	Бит 1	Бит 0
Адресация возможна только в зарезервированной области адресов ввода/вывода (с C000 <sub>H</sub> ) (по умолчанию)	0	0
378 <sub>H</sub>	0	1
278 <sub>H</sub>	1	0
3BC <sub>H</sub>	1	1

---

**Указание**

Адрес ввода/вывода, совместимый с АТ, может быть установлен только **один раз** для **каждого** LPT-порта программируемого модуля.

LPT-порт в модуле расширения M7–400 MSM 478 всегда находится по адресу ввода/вывода 03BC<sub>H</sub>. По этой причине адрес ввода/вывода 03BC<sub>H</sub> не должен устанавливаться для интерфейсного submodule IP 962–LPT, если используется MSM 478.

---

**Параллельный порт**

Параллельный порт UART 16C552 интерфейсного submodule может быть адресован начиная с относительного адреса 10<sub>H</sub> в соответствии со спецификацией компонентов 16C552.

**Запрос на прерывание**

Интерфейсный submodule предоставляет запрос на прерывание (IRQa).

Вы можете определить назначение запроса на прерывание IRQa соответствующему процессорному запросу на прерывание в настройке BIOS (BIOS Setup).

**Идентификатор submodule**

Интерфейсный submodule IF 962–LPT имеет идентификатор ID 44<sub>H</sub>.



### 13.5.3 Технические данные

#### Технические данные

Интерфейсный submodule IF 962-COM получает напряжение питания от программируемых модулей M7-400 или от модулей расширения M7300/400. Потребление тока, указанное в технических данных, - это потребление, необходимое для выбора источника питания, то есть оно относится к 24 В в M7-300 и к 5 В в M7-400.

<b>6ES7 962-4AA00-0AC0</b>	
<b>Технические данные</b>	
Напряжение питания	Поступает от программируемых модулей M7-400 или от модулей расширения M7-300/400
Потребление тока в M7-300 (для выбора источника питания 24 В)	0,04 А
Потребление тока в M7-400 (для выбора источника питания 5 В)	0,1 А
Идентификатор submodule	44 <sub>H</sub>
Мощность потерь	0,5 Вт
Размеры Ш x В x Г (мм)	18,2 x 67 x 97
Вес	0,07 кг

## 13.6 Интерфейсный submodule IF 961–DIO для S7–400 и M7–400 (6ES7961–1AA00–0AC0)

### Характеристики

Интерфейсный submodule IF 961–DIO имеет следующие характеристики:

- 8 входов, гальванически развязанных группами по 2  
входной уровень 24 В пост. тока; 8,5 мА  
прерывание по вводу при нарастающем и/или падающем фронте  
задержка ввода может быть установлена в целом для всех каналов:  
ок. 750 мкс или ок. 3 мс
- 8 выходов, гальванически развязанных группами по 4  
уровень 24 В пост. тока; 0,1 А  
выходы защищены от короткого замыкания электронным  
предохранителем.

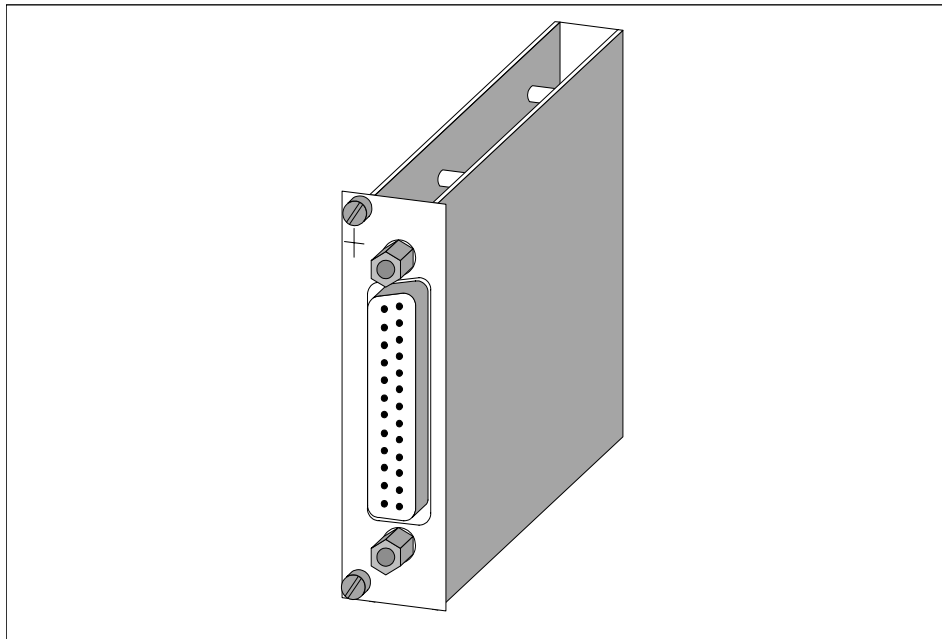


Рис. 13–5. Интерфейсный submodule IF 961–DIO

### 13.6.1 Назначения контактов

#### Разъем-розетка X1

На передней стороне submodule имеется 25-контактный D-образный штепсельный разъем-розетка для соединительного кабеля.

На рис. 13–6 показано назначение контактов разъема.

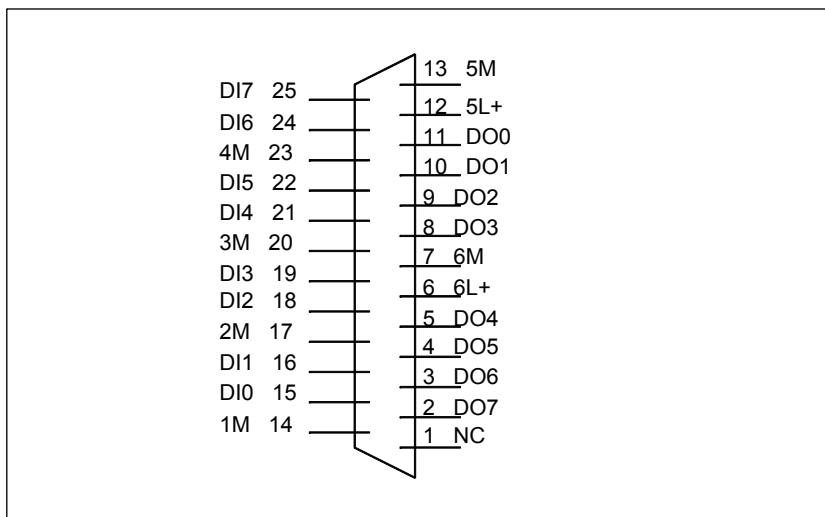


Рис. 13–6. Назначение контактов разъема X1, IF 961–DIO (25-контактная D-образная розетка)

На рис. 13–7 и 13–8 показаны принципиальные схемы и схемы подключения цифровых входов и выходов.

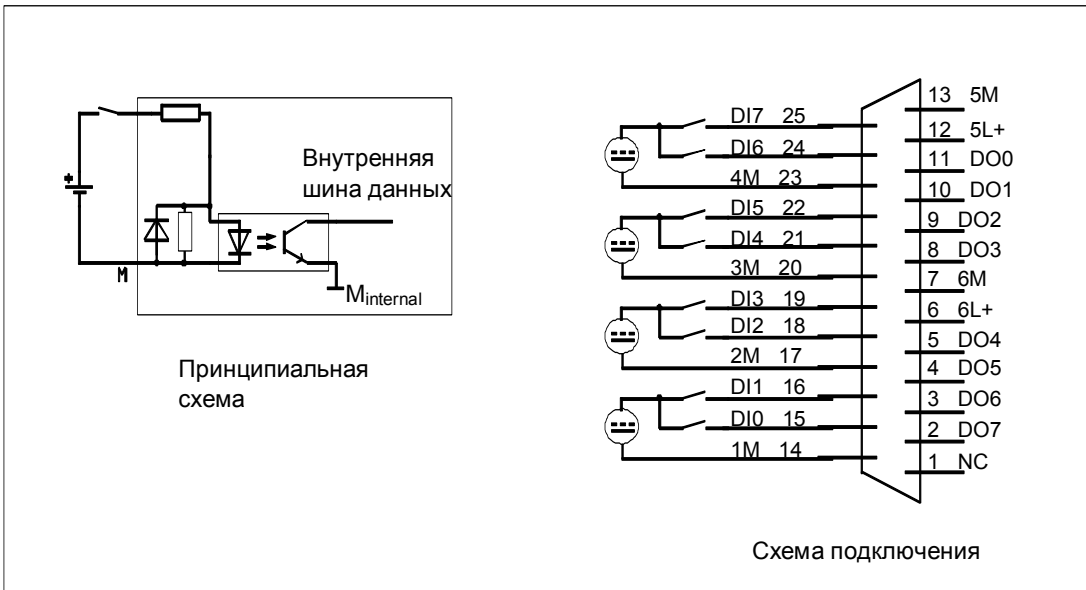


Рис. 13–7. Принципиальная схема и схема подключения цифровых входов

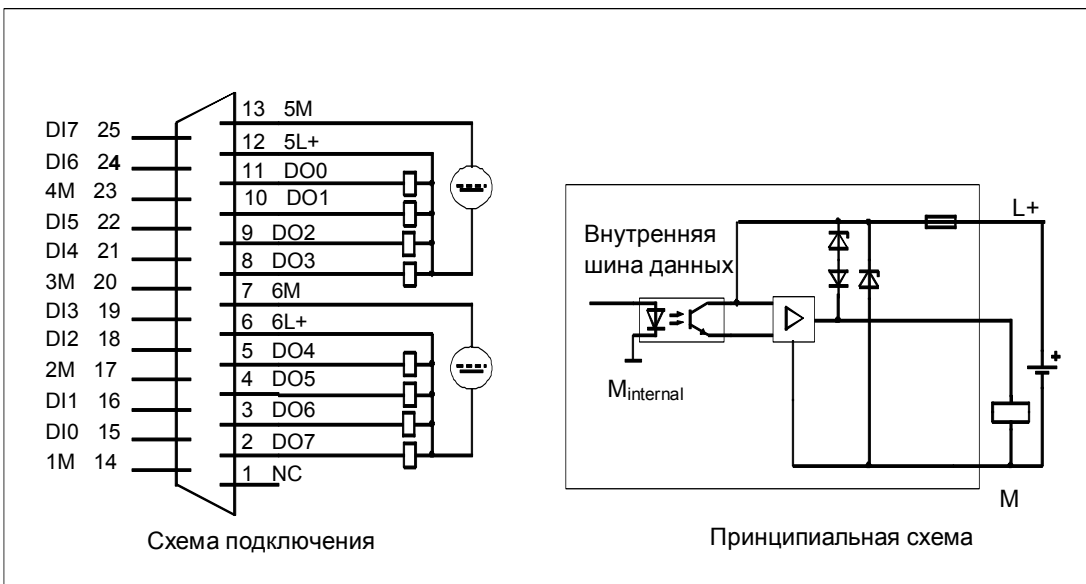


Рис. 13–8. Принципиальная схема и схема подключения цифровых выходов

## 13.6.2 Адресация и прерывания

### Адресация в зарезервированной адресной области ввода/вывода M7-300/400

Базовый адрес зависит от слота интерфейсного submodule в модуле расширения или в программируемом модуле. Информацию о зависящем от слота базовом адресе интерфейсного submodule вы найдете в описаниях расширений M7-300 ("M7-300 Expansions"), M7-400 ("M7-400 Expansions") или в описании программируемых модулей M7-400.

Адрес ввода/вывода является суммой базового адреса и относительного адреса.

Регистры и их значения, а также относительные адреса описаны ниже.

Таблица 13-21. Назначение относительных адресов для интерфейсного submodule IF 961-DIO

Относительный адрес	Назначение	Замечания
00 <sub>H</sub>	Функция цифрового ввода данных пользователя	DI0 - DI7 (Digital Input - цифровой ввод)
01 <sub>H</sub>	Функция цифрового вывода данных пользователя	DO0 - DO7 (Digital Output - цифровой вывод)
02 <sub>H</sub>	Регистр квитирования	Прерывание по квитированию
03 <sub>H</sub>	Регистр прерываний	Причина прерывания - чтение
04 <sub>H</sub>	Регистр деблокировки прерываний	Общая деблокировка прерываний
05 <sub>H</sub>	Регистр выбора нарастающего фронта	Генерация прерываний при нарастающем фронте на цифровом входе
06 <sub>H</sub>	Регистр выбора падающего фронта	Генерация прерываний при падающем фронте на цифровом входе
07 <sub>H</sub>	Регистр режима	Установка задержки ввода

### Функция цифрового ввода

В таблицах 13-22 и 13-23 приведен обзор функции цифрового ввода.

Таблица 13-22. Относительный адрес для функции цифрового ввода (IF 961-DIO)

Относительный адрес	Функция	Примечания
0	Цифровой ввод данных пользователя	Только для чтения

Таблица 13–23. Соответствие каналов цифрового ввода (DI) битам (IF 962–DIO)

Бит	Функция	= 0	= 1
2 <sup>0</sup>	Канал DI 0	В диапазоне от -30 В до 5 В	В диапазоне от 13 В до 30 В
:	:	:	:
2 <sup>7</sup>	Канал DI 7	В диапазоне от -30 В до 5 В	В диапазоне от 13 В до 30 В

### Функция цифрового вывода

В таблицах 13–24 и 13–25 приведен обзор функции цифрового вывода.

Таблица 13–24. Относительный адрес функции цифрового вывода (IF 961–DIO)

Относительный адрес	Функция	Примечания
1	Цифровой вывод данных пользователя	Чтение/запись

Таблица 13–25. Соответствие каналов цифрового вывода (DO) битам (IF 962–DIO)

Бит	Функция	= 0	= 1
2 <sup>0</sup>	Канал DO 0	0 В	+ 24 В
:	:	:	:
2 <sup>7</sup>	Канал DO 7	0 В	+ 24 В

### Регистр квитирования

В этом регистре прерывание квитируется. В таблицах 13–26 и 13–27 приведен обзор регистра квитирования.

Таблица 13–26. Относительный адрес для регистра квитирования (IF 961–DIO)

Относительный адрес	Функция	Примечания
2	Регистр квитирования	Только для записи

Таблица 13–27. Значения битов в регистре квитирования (IF 961–DIO)

Бит	Функция	= 0	= 1
2 <sup>0</sup>	Резерв		
:	:		
2 <sup>6</sup>	Резерв		
2 <sup>7</sup>	Прерывание по квитированию	Нет	Да

## Регистр прерываний

В этом регистре хранится причина прерывания. В таблицах 13–28 и 13–29 приведен обзор регистра прерываний.

Таблица 13–28. Относительный адрес для регистра прерываний (IF 961–DIO)

Относительный адрес	Функция	Примечания
3	Регистр прерываний	Только для чтения

Таблица 13–29. Значения битов в регистре прерываний (IF 961–DIO)

Бит	Функция	= 0	= 1
2 <sup>0</sup>	Изменение уровня в канале DI 0	Нет	Да
:	:	:	:
2 <sup>7</sup>	Изменение уровня в канале DI 7	Нет	Да

## Регистр деблокировки прерываний

В таблицах 13–30 и 13–31 приведен обзор регистра деблокировки прерываний.

Таблица 13–30. Относительный адрес для регистра деблокировки прерываний (IF 961–DIO)

Относительный адрес	Функция	Примечания
4	Регистр деблокировки прерываний	Чтение/запись

Таблица 13–31. Значения битов в регистре деблокировки прерываний (IF 961–DIO)

Бит	Функция	= 0	= 1
2 <sup>0</sup>	Резерв		
:	:		
2 <sup>6</sup>	Резерв		
2 <sup>7</sup>	Прерывание	Заблокировано	Разрешено

### Регистр выбора нарастающего фронта

В таблицах 13–32 и 13–33 дается обзор регистра выбора для генерации прерывания при нарастающем фронте на цифровом входе.

Таблица 13–32. Относительный адрес для регистра выбора нарастающего фронта (IF 961–DIO)

Относительный адрес	Функция	Примечания
5	Регистр выбора нарастающего фронта	Чтение/запись

Таблица 13–33. Значения битов в регистре выбора нарастающего фронта (IF 961–DIO)

Бит	Функция	= 0	= 1
2 <sup>0</sup>	Генерация прерывания при нарастающем фронте на канале цифрового ввода 0	Заблокирована	Разрешена
:	:	:	:
2 <sup>7</sup>	Генерация прерывания при нарастающем фронте на канале цифрового ввода 7	Заблокирована	Разрешена

### Регистр выбора падающего фронта

В таблицах 13–34 и 13–35 дается обзор регистра выбора для генерации прерывания при падающем фронте на цифровом входе.

Таблица 13–34. Относительный адрес для регистра выбора падающего фронта (IF 961–DIO)

Относительный адрес	Функция	Примечания
6	Регистр выбора падающего фронта	Чтение/запись

Таблица 13–35. Значения битов в регистре выбора падающего фронта (IF 961–DIO)

Бит	Функция	= 0	= 1
2 <sup>0</sup>	Генерация прерывания при падающем фронте канала цифрового ввода 0	Заблокирована	Разрешена
:	:	:	:
2 <sup>7</sup>	Генерация прерывания при падающем фронте канала цифрового ввода 7	Заблокирована	Разрешена



## Регистр режима

В таблицах 13–36 и 13–37 дается обзор регистра режима.

Таблица 13–36. Относительный адрес для регистра режима (IF 961–DIO)

Относительный адрес	Функция	Примечания
7	Регистр режима	Чтение/запись

Таблица 13–37. Значения битов в регистре режима (IF 961–DIO)

Бит	Функция	= 0	= 1
2 <sup>0</sup>	Задержка ввода	3 мс	750 мкс
2 <sup>1</sup>	Резерв		
:	:		
2 <sup>7</sup>	Резерв		

## Состояние после включения (состояние сброса)

После включения интерфейсного submodule задержка ввода устанавливается на 3 мс.

## Запрос на прерывание

Интерфейсный submodule предоставляет запрос на прерывание (IRQa). Вы можете определить назначение запроса на прерывание IRQa соответствующему процессорному запросу на прерывание в настройке BIOS (BIOS Setup).

## Идентификатор submodule

Интерфейсный submodule IF 961–DIO имеет идентификатор **02<sub>h</sub>**.

### 13.6.3 Технические данные

#### Технические данные

Интерфейсный submodule IF 961–DIO получает напряжение питания от программируемых модулей M7–400 или от модулей расширения M7300/400. Потребление тока, указанное в технических данных, - это потребление, необходимое для выбора источника питания, то есть оно относится к 24 В в M7–300 и к 5 В в M7–400.

<b>6ES7961-1AA00-0AC0</b>			
<b>Размеры и вес</b>			
Размеры Ш x В x Г (мм)	18,2 x 67 x 97		
Вес	0,065 кг		
<b>Данные модуля</b>			
Идентификатор submodule	02 <sub>n</sub>		
Количество входов	8		
Количество выходов	8		
Длина кабеля			
• незранированного	200 м при задержке 750 мкс, 600 м при задержке 3 мс		
• экранированного	1000 м		
<b>Напряжения, токи, потенциалы</b>			
Номинальное напряжение источника тока нагрузки L+	24 В пост. тока		
Допустимый номинальный диапазон напряжений источника тока нагрузки L+	от 20,4 В до 28,8 В		
Защита от обратной полярности	Нет (плавкая вставка)		
Потребление тока L+	Зависит от подключения		
Количество входов, которые могут управляться одновременно	8		
Количество выходов, которые могут управляться одновременно	8		
Гальваническая развязка	Да (оптрон)		
• группами по	2		
		<b>Допустимые разности потенциалов</b>	
		• Между M-клеммами групп	75 В пост. тока 60 В перем. тока
		• Между входом (клемма M) и центральной точкой заземления	75 В пост. тока 60 В перем. тока
		• Изоляция проверена напряжением	500 В пост. тока
		Напряжение питания	Поступает от программируемых модулей M7–400 или от модулей расширения M7–300/400
		Потребление тока в M7–300 (для выбора источника питания 24 В)	0,03 А
		Потребление тока в M7–400(для выбора источника питания 5 В)	0,085 А
		Мощность потерь модуля	2,4 Вт

<b>Состояние, прерывания, диагностика</b>		<b>Данные для выбора исполнительного устройства</b>	
Индикация состояния	-	Выходное напряжение	
Прерывание	1 суммарное прерывание макс. от 8 источников	<ul style="list-style-type: none"> <li>при сигнале "0" макс. 3 V</li> <li>при сигнале "1" L+ - 1,5 V</li> </ul>	
Диагностические функции	Нет	Выходной ток	
<b>Данные для выбора датчика</b>		<ul style="list-style-type: none"> <li>при сигнале "1" номинальное значение 0,1 A</li> <li>допустимый диапазон от 5 мА до 0,1 A</li> <li>при сигнале "0" (остаточный ток) макс. 100 мкА</li> </ul>	
Входное напряжение		Ламповая нагрузка	макс. 2,4 Вт
<ul style="list-style-type: none"> <li>Номинальное значение</li> <li>Для сигнала "1" 24 В пост. тока</li> <li>Для сигнала "0" от 13 В до 30 В от -30 В до + 5 В</li> </ul>		Параллельное подключение 2 выходов	Нет
Входной ток		Управление цифровым входом	Да
<ul style="list-style-type: none"> <li>при сигнале "1" от 4 до 8,5 мА</li> </ul>		Максимальная частота переключения	
Время задержки ввода	750 мкс или 3 мс	<ul style="list-style-type: none"> <li>с омической/ ламповой нагрузкой 500 Гц</li> <li>с индуктивной нагрузкой 2,0 Гц при 0,1 А</li> </ul>	
Входная характеристика	В соответствии с IEC 1131, ч. 2	Индуктивное напряжение отключения ограничено (внутренне) величиной	L+ - 39 В
Тип входа в соответствии с IEC 1131	Тип 1	Защита выхода от короткого замыкания	Да, электронная
Подключение 2-проводных BERO	Возможно при следующих условиях:		
<ul style="list-style-type: none"> <li>Допустимый ток покоя <math>\leq 1,5</math> мА</li> <li>Допустимое напряжение питания мин. 22 В</li> </ul>			

## 13.7 Интерфейсный submodule IF 961–AIO для S7–400 и M7–400 (6ES7961–2AA00–0AC0)

### Характеристики

Интерфейсный submodule IF 961–AIO имеет следующие характеристики:

- 4 аналоговых входа, смотря по обстоятельствам, используемых в качестве потенциальных или токовых входов
- 2 аналоговых выхода, смотря по обстоятельствам, используемых в качестве потенциальных или токовых выходов
- внешний источник питания аналоговых цепей 24 В пост. тока
- возможность аппаратных прерываний и диагностики

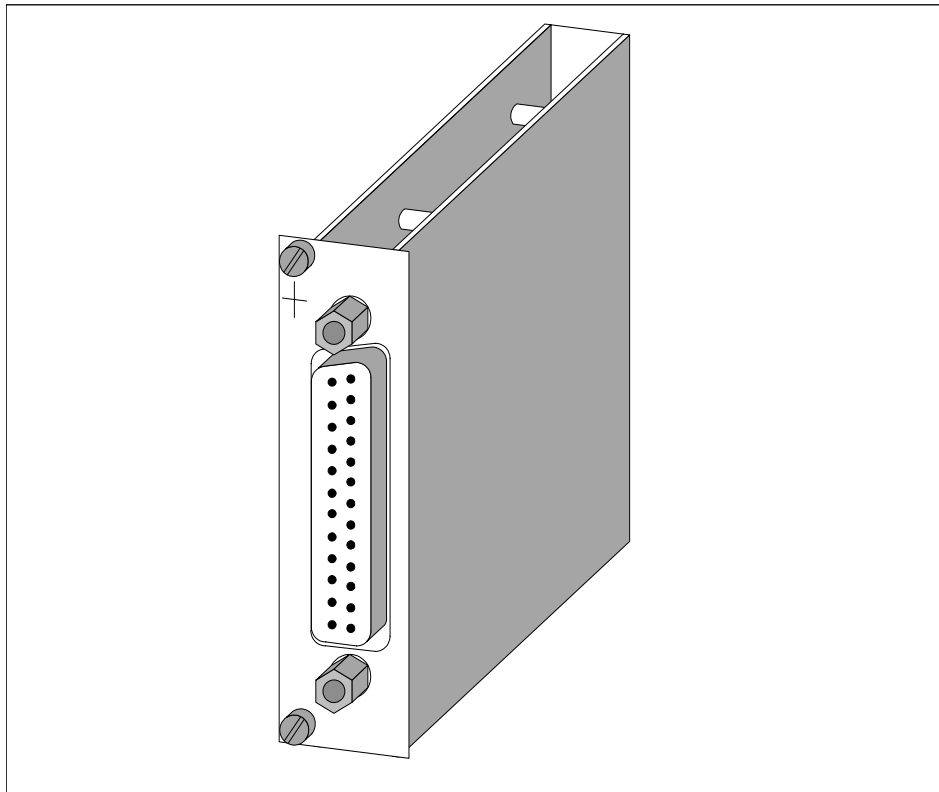


Рис. 13–9. Интерфейсный submodule IF 961–AIO

### Особенность выбора вида измерений и вывода

Выбор вида измерений (измерение тока или измерение напряжения) канала ввода осуществляется соответствующим подключением аналоговых входов (см. рис. 13–10). Выбор вида вывода (вывод тока или напряжения) осуществляется соответствующим подключением аналоговых выходов (см. рис. 13–10).

### 13.7.1 Назначения контактов и схема подключения

#### Разъем-розетка X1

На передней стороне submodule имеется 25-контактный D-образный разъем-розетка для соединительного кабеля.

На рис. 13–10 показано назначение контактов разъема X1 и приведена схема подключения клемм submodule.

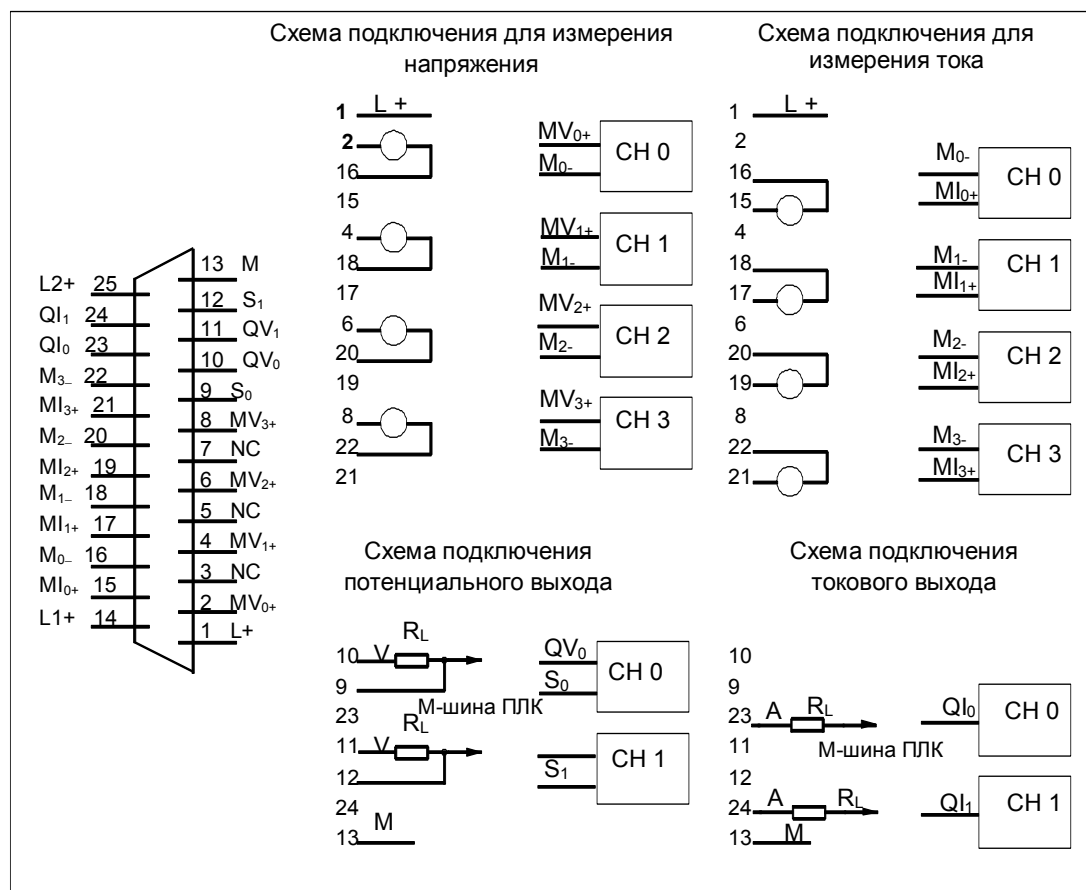


Рис. 13–10. Назначение контактов разъема X1 (25-контактный D-образный разъем-розетка) и схема подключения IF 961–AIO

#### Указание

Для подключения входов и выходов используйте только экранированные кабели.

### Значение сигналов

В следующей таблице представлены значения сигналов на рис. 13–10.

Таблица 13–38. Значение сигналов разъема-розетки X1 интерфейсного submodule IF 961–AIO

Сигнал	Значение
от MV <sub>0+</sub> до MV <sub>3+</sub>	Аналоговые входы: напряжение
от MI <sub>0+</sub> до MI <sub>3+</sub>	Аналоговые входы: ток
от M <sub>0-</sub> до M <sub>3-</sub>	Опорный потенциал аналоговых входов
QV <sub>0</sub> , QV <sub>1</sub>	Аналоговые выходы: напряжение
QI <sub>0</sub> , QI <sub>1</sub>	Аналоговые выходы: ток
S <sub>0</sub> , S <sub>1</sub>	Опорный потенциал аналоговых выходов
L+	Вход источника питания 24 В пост. тока
L1+, L2+	Выходы для питания 2-проводных преобразователей (24 В пост. тока)
M	Земля (0 В)

### Принципиальная схема

На рис. 13–11 показана принципиальная схема интерфейсного submodule IF 961–AIO.

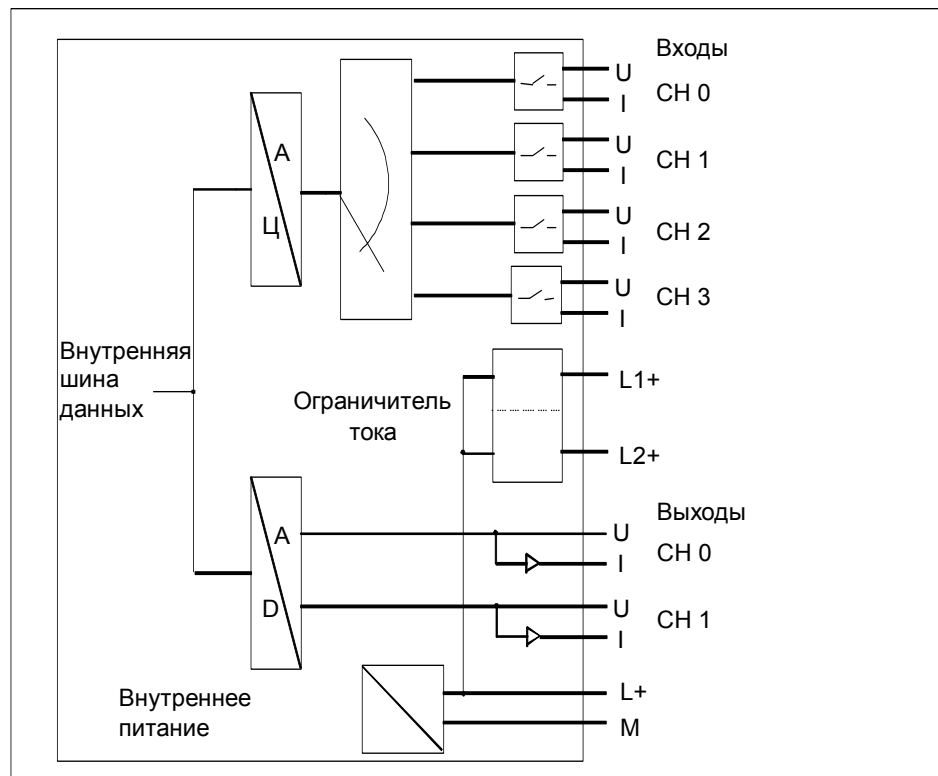


Рис. 13–11. Принципиальная схема интерфейсного submodule IF 961–AIO

### Заземление для аналоговых входов

Если не может быть гарантировано допустимое напряжение синфазной помехи ( $V_{CM}$ ), то аналоговые входы должны быть заземлены. Для этого заземляющие линии отдельных аналоговых входов (1) и экран должны быть подведены к точке заземления **раздельно**.

Заземление аналоговых входов показано на рис. 13–12.

### Заземление для аналоговых выходов

Заземляющие линии отдельных аналоговых выходов (2) и экран должны быть подведены к точке заземления **раздельно**.

При заземленной установке источника питания нагрузки заземляющая клемма источника питания должна быть подключена к точке заземления своим собственным проводом (3). На следующем рисунке показано заземление аналоговых выходов.

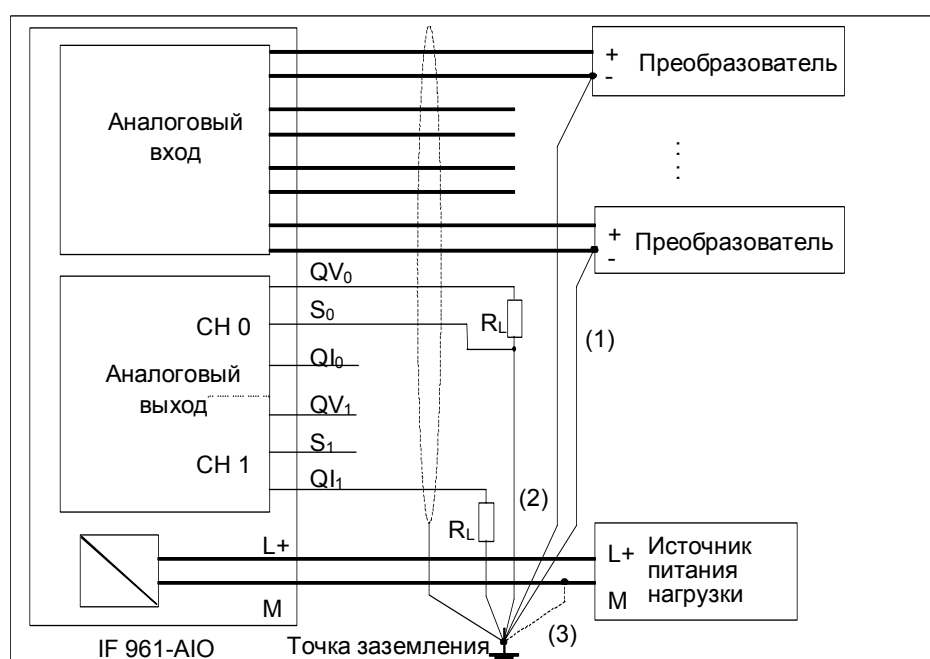


Рис. 13–12. Заземление аналоговых входов и выходов интерфейсного submodule IF 961-AIO

## 13.7.2 Подключение датчиков измеряемых величин к аналоговым входам

### Введение

В зависимости от типа измерений вы можете подключать к аналоговым входам различные датчики измеряемых величин:

- датчики напряжения
- датчики тока как
  - 2–проводные преобразователи
  - 4–проводные преобразователи
- сопротивление

Этот раздел описывает, как подключать датчики измеряемых величин и на что обращать внимание при подключении этих датчиков.

### Подключение датчиков измеряемых величин к аналоговым входам

Не должна превышать максимально допустимая разность потенциалов ( $V_{см} = 8 \text{ В}$  перемен. тока) между входами и внутренней землей.

Диапазоны измерений (тока/напряжения) выбираются путем соответствующего подсоединения фронтштекера и вызовом программного драйвера, предусмотренного для этой области измерений.

### Неподключенные каналы

Вы должны замкнуть накоротко неподключенные каналы ввода и заземлить их. Этим достигается максимальная невосприимчивость к помехам для аналогового модуля.



### Датчики измеряемых величин с потенциальной развязкой

Между отдельными датчиками измеряемых величин с потенциальной развязкой могут возникать разности потенциалов. Эти разности потенциалов могут появляться в результате помех, а также, в определенной степени, из-за размещения датчиков измеряемых величин.

#### Указание

Обратите внимание на то, чтобы  $V_{CM}$  (напряжение синфазной помехи) не превышало допустимой величины. Нарушение допустимого значения может привести к неверным результатам измерений.

На рис. 13–13 показано подключение датчиков измеряемых величин с потенциальной развязкой.

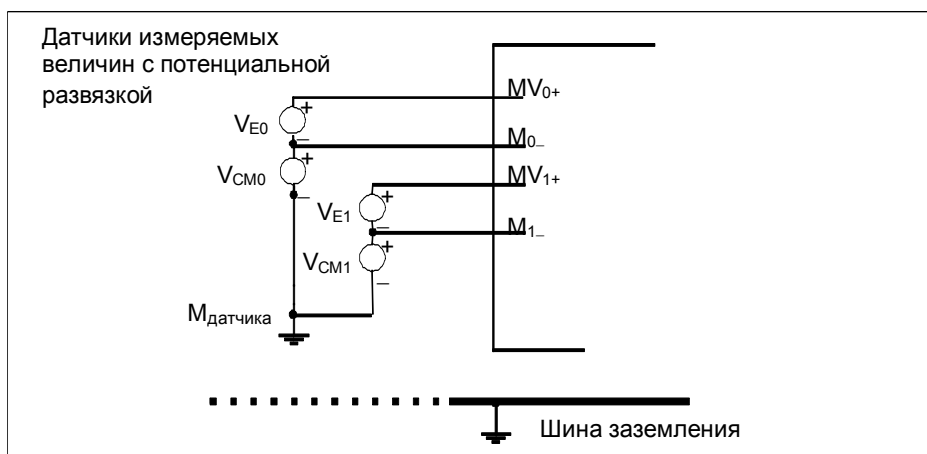


Рис. 13–13. Подключение датчиков измеряемых величин с потенциальной развязкой

### Датчики измеряемых величин без потенциальной развязки

Между датчиками измеряемых величин, не имеющими потенциальной развязки, не должны возникать разности потенциалов. Чтобы обеспечить это, вы должны в случае необходимости предпринять дополнительные меры при монтаже (провод для выравнивания потенциалов).

На рис. 13–14 показано подключение датчиков измеряемых величин без потенциальной развязки.

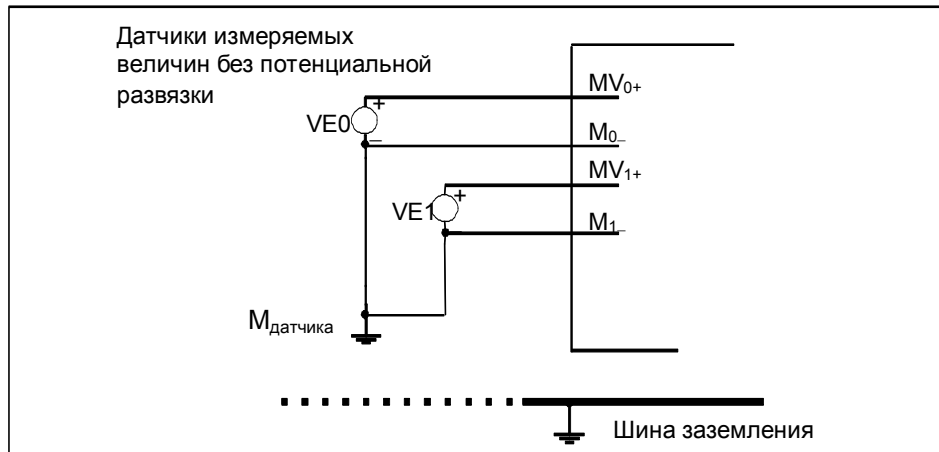


Рис. 13–14. Подключение датчиков измеряемых величин без потенциальной развязки

### Подключение датчиков напряжения

На рис. 13–15 показано подключение датчиков напряжения к модулю аналогового ввода.

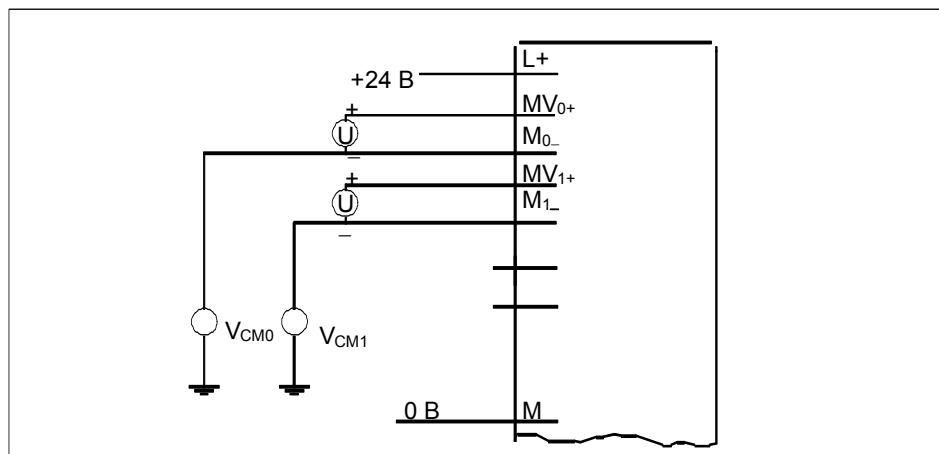


Рис. 13–15. Подключение датчиков напряжения

## Подключение датчиков тока как 2-проводных и 4-проводных преобразователей

На рисунках 13–16 и 13–17 показано подключение к аналоговому модулю ввода датчиков тока как 2-проводных и 4-проводных преобразователей.

Напряжение 24 В подается на 2-проводный преобразователь через защищенный выход (L1+, L2+). 2-проводный преобразователь преобразует измеренную переменную в ток от 4 до 20 мА. Диапазон от 4 до 20 мА преобразуется в требуемый формат программным драйвером.

Четырехпроводные преобразователи имеют отдельный источник питания.

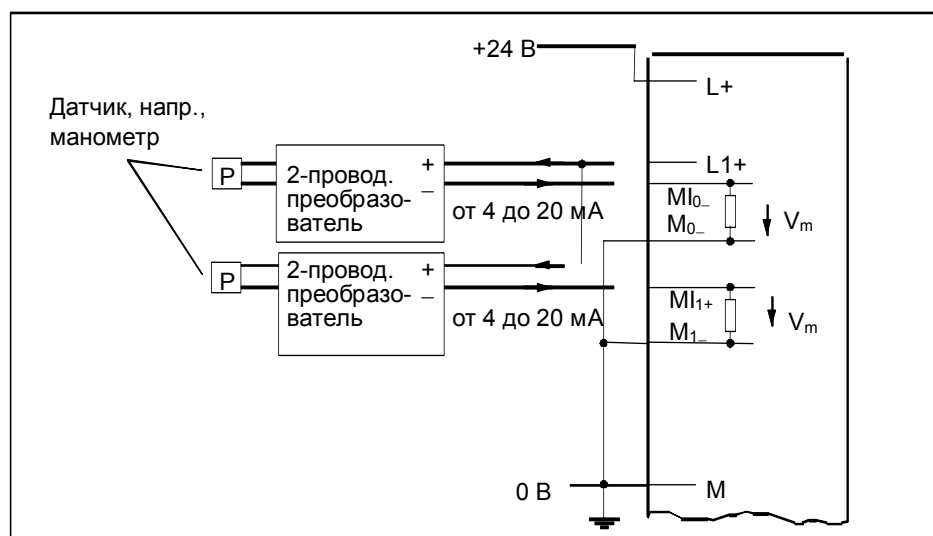


Рис. 13–16. Подключение 2-проводных преобразователей

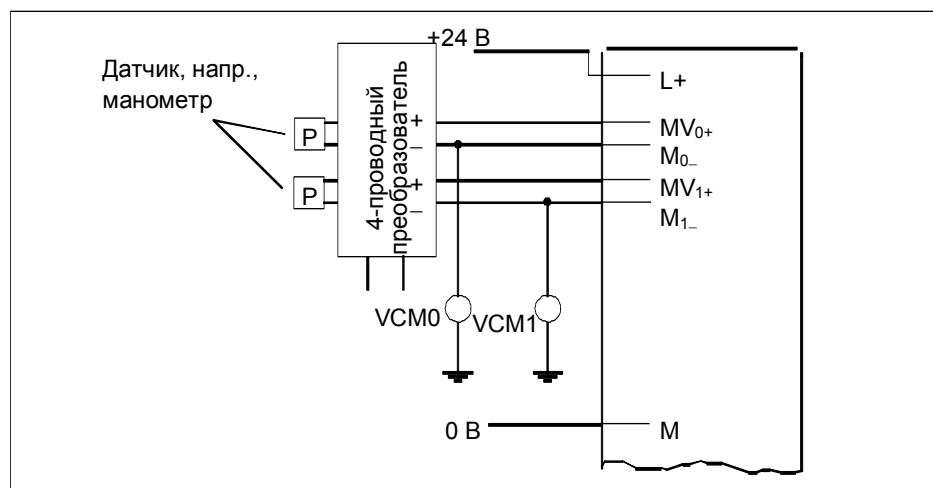


Рис. 13–17. Подключение 4-проводных преобразователей

### Подключение термометров сопротивления (напр., Pt 100) и сопротивлений

Сопротивления и термометры сопротивления измеряются с помощью 4-проводной схемы. Параметризуемый ток постоянной величины  $I_C$  подается на сопротивления или термометры сопротивления через аналоговые выходы QI (по одному на каждый). Напряжение, возникающее на сопротивлении/термометре сопротивления, измеряется через клеммы  $M_+$  и  $M_-$ . В случае 4-проводной схемы достигается высокая точность измерения.

Провода, подводящие ток постоянной величины, должны прокладываться параллельно измерительным линиям и не должны соединяться вместе вплоть до клемм на сопротивлении. Тогда падение напряжения на проводах тока постоянной величины не будет искажать результат измерения.

Для интерфейсного submodule IF 961-AIO трехпроводная схема невозможна.

На рис. 13–18 показано соединение сопротивлений/термометров сопротивления с отдельным источником тока через аналоговые выходы (по одному на каждый).

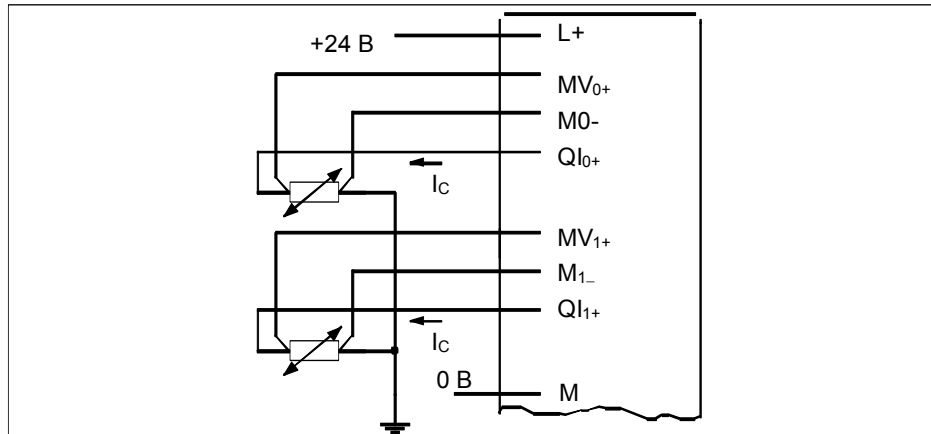


Рис. 13–18. 4-проводное подключение термометров сопротивления и сопротивлений с одним источником тока постоянной величины для каждого

На рис. 13–19 показано соединение сопротивлений/термометров сопротивления с общим питанием током через только один аналоговый выход. Примите здесь в расчет максимально допустимое полное сопротивление нагрузки для аналоговых выходов и максимально допустимое синфазное напряжение ( $V_{CM}$ ).

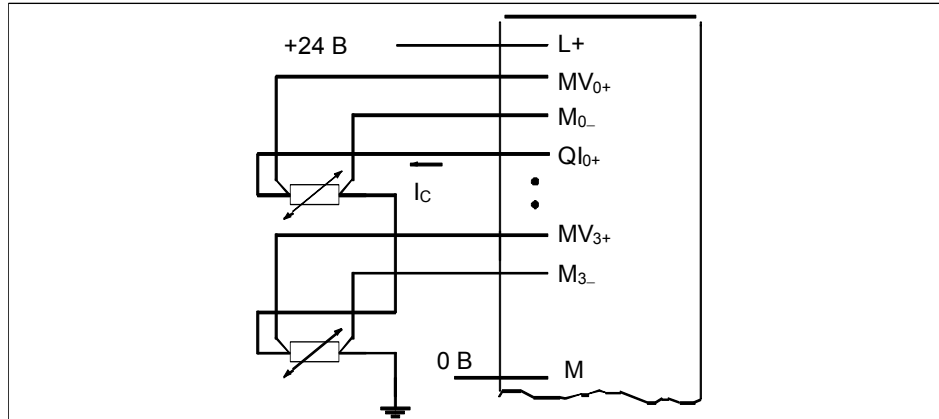


Рис. 13–19. 4–проводное подключение термометров сопротивления и сопротивлений с общим источником тока постоянной величины

### 13.7.3 Подключение нагрузок/исполнительных устройств к аналоговым выходам

#### Используемые сокращения

Сокращения, используемые на рисунках 13–20 и 13–21, имеют следующие значения:

- QI: Ток аналогового выхода
- QV: Напряжение аналогового выхода
- S: Опорный потенциал аналоговой цепи
- $R_L$ : Сопротивление нагрузки

На рис. 13–20 и 13–21 показано, как следует подключать нагрузку/исполнительные устройства к токовым или потенциальным выходам модуля аналогового вывода.

#### Подключение нагрузок к токовому выходу

На следующем рисунке показан пример подключения на одном канале.

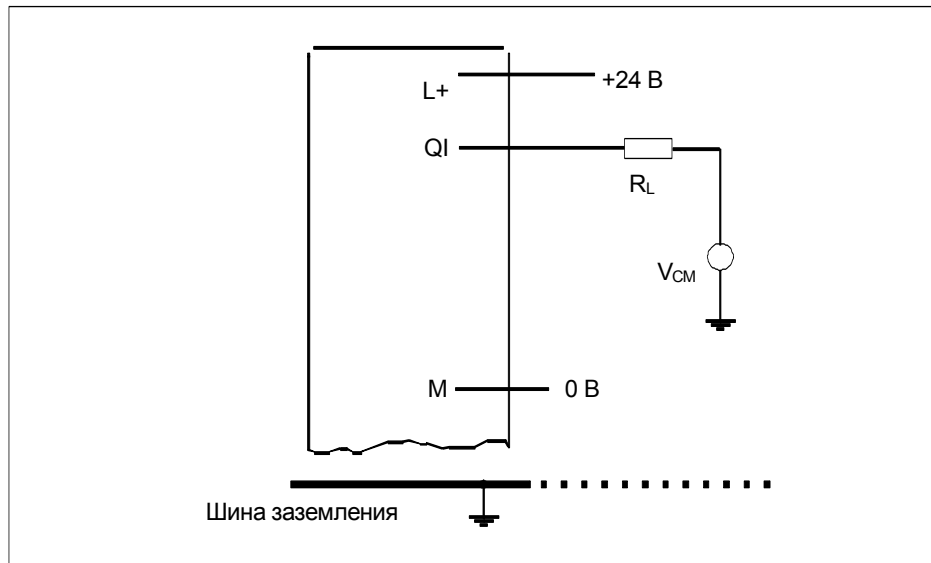


Рис. 13–20. Подключение нагрузок/исполнительных устройств через 2–проводную схему у токовому выходу

### Подключение нагрузок к потенциальному выходу

На следующем рисунке показан пример подключения двух каналов.

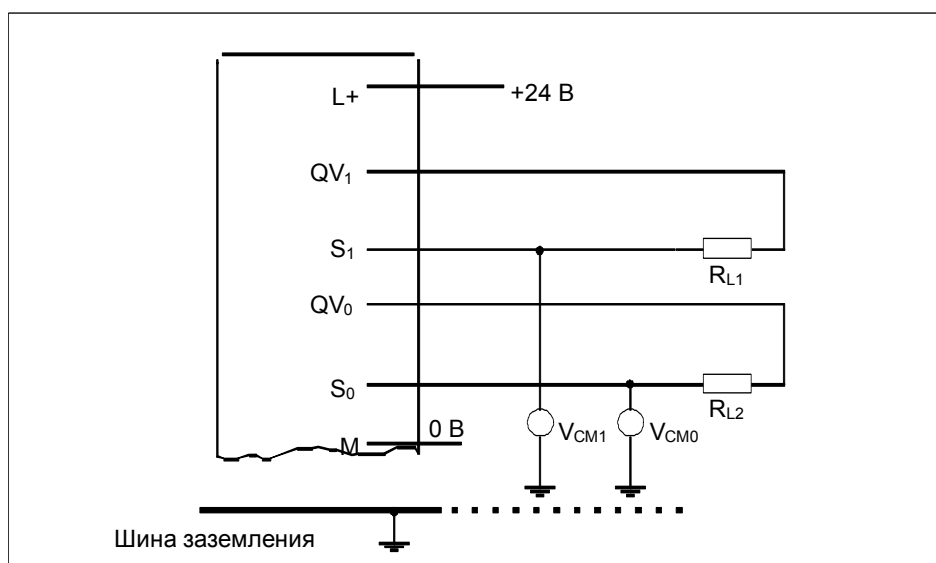


Рис. 13–21. Подключение нагрузок/исполнительных устройств к потенциальному выходу через 3–проводную схему

### 13.7.4 Время преобразования и время цикла каналов аналогового ввода

#### Введение

Этот раздел содержит определения и соотношения между временем преобразования и временем цикла для аналоговых модулей ввода.

#### Время преобразования

Время преобразования состоит из времени преобразования аналого-цифрового преобразователя (АЦП) и времени установления мультиплексора.

#### Время цикла

Аналого-цифровое преобразование и передача преобразованных к цифровому виду измеренных значений происходит по запросу или путем мультиплексирования (требуется параметризация), то есть каналы аналогового ввода преобразуются последовательно один за другим. Время цикла, то есть время, пока значение аналогового ввода не будет преобразовано снова, является суммой времен преобразования всех каналов аналогового ввода интерфейсного submodule.

На рис. 13–22 дан обзор составных частей времени цикла для 4-канального аналогового модуля ввода.

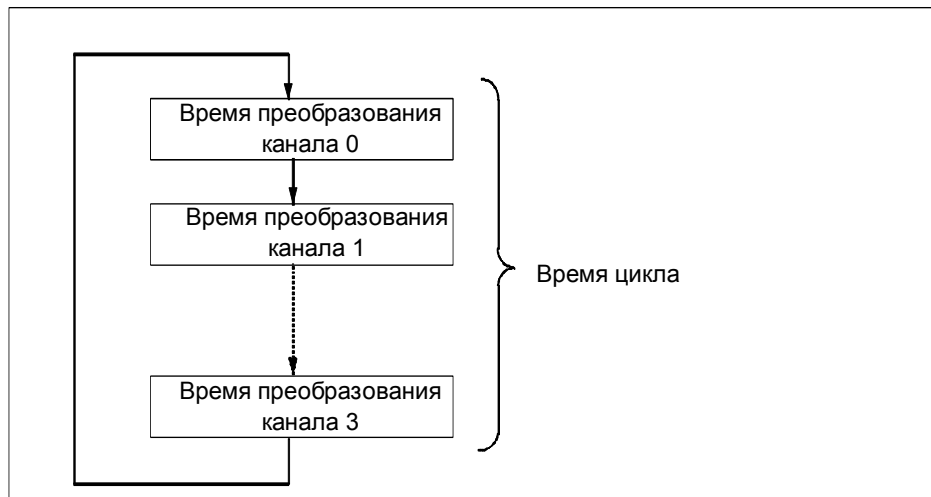


Рис. 13–22. Время цикла аналогового модуля ввода



### 13.7.5 Время преобразования, время цикла, время установления и время реакции каналов аналогового вывода

#### Введение

Этот раздел содержит определения и соотношения времен, имеющих значение для аналоговых модулей вывода.

#### Время преобразования

Время преобразования каналов аналогового вывода включает в себя передачу представленного в цифровой форме выходного значения из внутренней памяти и цифро-аналоговое преобразование.

#### Время установления

Время установления, то есть время между появлением преобразованной величины и достижением ею указанного значения на аналоговом выходе, зависит от нагрузки. Здесь необходимо делать различие между омической, емкостной и индуктивной нагрузкой.

#### Время реакции

Время реакции, то есть время между появлением цифрового выходного значения во внутренней памяти и достижением заданного значения на аналоговом выходе, в худшем случае является суммой времени цикла и времени установления. Наихудшим является случай, когда аналоговый канал преобразуется непосредственно перед передачей нового выходного значения и снова преобразуется только после преобразования других каналов (время цикла).

На рис. 13–23 показано время реакции каналов аналогового вывода.

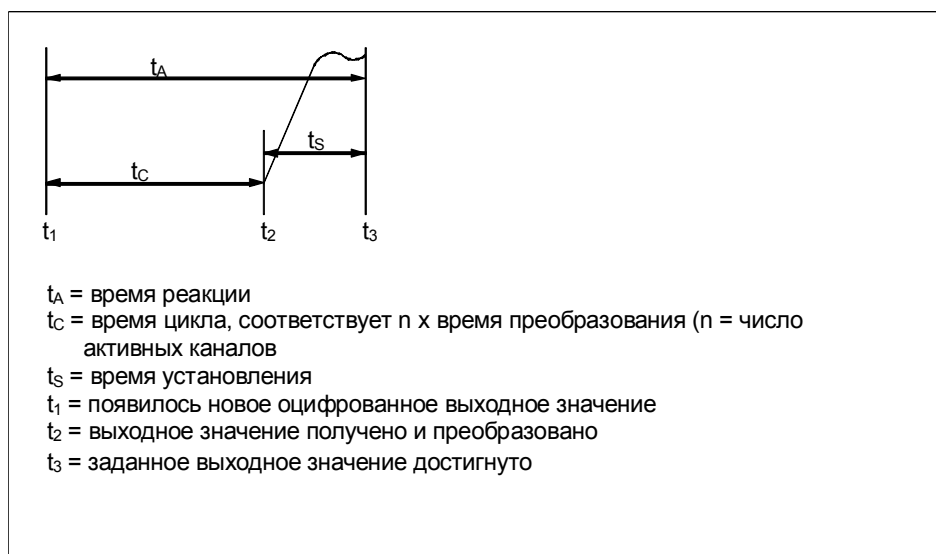


Рис. 13–23. Время реакции каналов аналогового вывода

### 13.7.6 Ввод в действие интерфейсного submodule IF 961–AIO

#### Электрический монтаж

Вы должны соединить клемму заземления (M и S<sub>0</sub>/S<sub>1</sub>) аналогового модуля ввода/вывода с клеммой заземления источника питания нагрузки. Для этой цели используйте кабель с поперечным сечением 1 мм<sup>2</sup>.

#### Неподключенные каналы

Вы должны замкнуть накоротко неподключенные каналы ввода. Этим достигается оптимальная невосприимчивость аналогового модуля к помехам.

Неподключенные выходные каналы оставляйте разомкнутыми.

### 13.7.7 Адресация

#### Адресация

Интерфейсный submodule IF 961–AIO адресуется в зарезервированной адресной области ввода/вывода M7–300/400 (начиная с C000<sub>H</sub>).

#### Адресация в зарезервированной адресной области ввода/вывода M7–300/400

Базовый адрес зависит от слота интерфейсного submodule в модуле расширения или в программируемом модуле. Информацию о зависящем от слота базовом адресе интерфейсного submodule вы найдете в описаниях расширений M7-300 (“M7–300 Expansions”), M7-400 (“M7–400 Expansions”) или в описании программируемых модулей M7-400.

Адрес ввода/вывода является суммой базового адреса и относительного адреса.

Регистры и их значения, а также относительные адреса описаны ниже.

Таблица 13–39. Назначение относительных адресов для интерфейсного submodule IF 961–AIO

Относительный адрес	Функция при чтении	Функция при записи
00 <sub>H</sub>	Канал данных АЦП 0 ( $2^0 - 2^{15}$ )	Канал данных ЦАП 0 ( $2^0 - 2^{15}$ )
02 <sub>H</sub>	Канал данных АЦП 1 ( $2^0 - 2^{15}$ )	Канал данных ЦАП 1 ( $2^0 - 2^{15}$ )
04 <sub>H</sub>	Канал данных АЦП 2 ( $2^0 - 2^{15}$ )	Резерв
06 <sub>H</sub>	Канал данных АЦП 3 ( $2^0 - 2^{15}$ )	Резерв
08 <sub>H</sub>	Индикация таких установок, как автоматическое преобразование, время цикла, разрешение прерываний	Установка автоматического преобразования, времени цикла и разрешения прерываний
0A <sub>H</sub>	Индикация номера канала	Вывод номера канала
0C <sub>H</sub>	Индикация конца преобразования (ЕОС) и сбоя питания	Начало аналого-цифрового преобразования
0E <sub>H</sub>	Резерв	Квотирование прерывания

### 13.7.8 Аналоговый вывод

#### Аналоговый вывод

12-битовая цифровая величина, подлежащая преобразованию, загружается в регистры данных ЦАП соответствующего канала ЦАП с выравниванием влево. После записи данных в регистр в выбранном канале происходит цифро-аналоговое преобразование.

Назначение адресов каналам вывода и значение битов данных можно увидеть в таблице 13–40.

Форматом данных выходной аналоговой величины является 16-битовое значение, представленное в виде дополнения до двух. Вы можете увидеть представление цифровой выходной величины в таблице 13–44.

Таблица 13–40. Значение битов данных при аналоговом выводе (IF 961–AIO)

Относительный адрес	Запись															Примечания	
	D15							D0									
00 <sub>H</sub>	2 <sup>11</sup>	2 <sup>10</sup>	2 <sup>9</sup>	2 <sup>8</sup>	2 <sup>7</sup>	2 <sup>6</sup>	2 <sup>5</sup>	2 <sup>4</sup>	2 <sup>3</sup>	2 <sup>2</sup>	2 <sup>1</sup>	2 <sup>0</sup>	0	0	0	0	Канал данных ЦАП 0
02 <sub>H</sub>	2 <sup>11</sup>	2 <sup>10</sup>	2 <sup>9</sup>	2 <sup>8</sup>	2 <sup>7</sup>	2 <sup>6</sup>	2 <sup>5</sup>	2 <sup>4</sup>	2 <sup>3</sup>	2 <sup>2</sup>	2 <sup>1</sup>	2 <sup>0</sup>	0	0	0	0	Канал данных ЦАП 1

#### Состояние после включения

Оба канала вывода содержат значение «0».

### 13.7.9 Аналоговый ввод

#### Аналоговый ввод

В таблицах 13–41 и 13–42 содержится обзор регистров чтения и записи для аналогового ввода.

Форматом данных входных аналоговых величин является 16-битовое значение, представленное в виде дополнения до двух. Вы можете увидеть представление измеренного значения, приведенного к цифровому виду, в таблице 13–43.

Таблица 13–41. Значение входных битов при аналоговом вводе (IF 961–AIO)

Относительный адрес	Запись															D0	Примечания
	D15																
00 <sub>H</sub>	2 <sup>15</sup>	2 <sup>14</sup>	2 <sup>13</sup>	2 <sup>12</sup>	2 <sup>11</sup>	2 <sup>10</sup>	2 <sup>9</sup>	2 <sup>8</sup>	2 <sup>7</sup>	2 <sup>6</sup>	2 <sup>5</sup>	2 <sup>4</sup>	2 <sup>3</sup>	2 <sup>2</sup>	2 <sup>1</sup>	2 <sup>0</sup>	Канал данных АЦП 0
02 <sub>H</sub>	2 <sup>15</sup>	2 <sup>14</sup>	2 <sup>13</sup>	2 <sup>12</sup>	2 <sup>11</sup>	2 <sup>10</sup>	2 <sup>9</sup>	2 <sup>8</sup>	2 <sup>7</sup>	2 <sup>6</sup>	2 <sup>5</sup>	2 <sup>4</sup>	2 <sup>3</sup>	2 <sup>2</sup>	2 <sup>1</sup>	2 <sup>0</sup>	Канал данных АЦП 1
04 <sub>H</sub>	2 <sup>15</sup>	2 <sup>14</sup>	2 <sup>13</sup>	2 <sup>12</sup>	2 <sup>11</sup>	2 <sup>10</sup>	2 <sup>9</sup>	2 <sup>8</sup>	2 <sup>7</sup>	2 <sup>6</sup>	2 <sup>5</sup>	2 <sup>4</sup>	2 <sup>3</sup>	2 <sup>2</sup>	2 <sup>1</sup>	2 <sup>0</sup>	Канал данных АЦП 2
06 <sub>H</sub>	2 <sup>15</sup>	2 <sup>14</sup>	2 <sup>13</sup>	2 <sup>12</sup>	2 <sup>11</sup>	2 <sup>10</sup>	2 <sup>9</sup>	2 <sup>8</sup>	2 <sup>7</sup>	2 <sup>6</sup>	2 <sup>5</sup>	2 <sup>4</sup>	2 <sup>3</sup>	2 <sup>2</sup>	2 <sup>1</sup>	2 <sup>0</sup>	Канал данных АЦП 3
08 <sub>H</sub>	AC	INT	0	0	0	0	0	0	0	0	0	0	0	0	0	0	Управляющий регистр 1
0A <sub>H</sub>	0	0	0	0	0	0	0	0	0	0	0	0	0	0	0	№ канала АЦП	Управляющий регистр 2
0C <sub>H</sub>	0	0	0	0	0	0	0	0	0	0	0	0	0	0	PF	EOC	Регистр состояния АЦП
	ta = 000		5,7 мс - время цикла функции автоматического преобразования														
	ta = 001		2,8 мс														
	ta = 010		1,3 мс														
	ta = 011		600 мкс														
	ta = 100		185 мкс														
	INT		Разрешение прерывания, INT = 0 = запрещено, INT = 1 = разрешено														
	AC = 1		Автоматическое преобразование всех каналов АЦП активно														
	№ канала АЦП		Номер выбранного канала АЦП (в случае преобразования по запросу) (индивидуальное кодирование)														
	ADC = 001		Канал 0														
	ADC = 010		Канал 1														
	ADC = 011		Канал 2														
	ADC = 100		Канал 3														
	PF = 1		Сбой по питанию, нет внешнего напряжения														
	EOC = 1		Конец преобразования, конец аналого-цифрового преобразования выбранного канала														

Таблица 13–42. Значение управляющих битов при аналоговом вводе (IF 961–AIO)

Относительный адрес	Запись															Примечания			
	D15													D0					
08 <sub>H</sub>	AC	INT	0	0	0	0	0	0	0	0	0	0	0	0	0	ta	ta	ta	Управляющий регистр 1
0A <sub>H</sub>	0	0	0	0	0	0	0	0	0	0	0	0	0	0	№ канала АЦП		Управляющий регистр 2		
0C <sub>H</sub>	0	0	0	0	0	0	0	0	0	0	0	0	0	0	0	0	SC	Регистр состояния АЦП	
0E <sub>H</sub>	x	x	x	x	x	x	x	x	x	x	x	x	x	x	x	x	x	Квитирование прерывания x = любое	
	ta = 000		5,7 мс - время цикла функции автоматического преобразования																
	ta = 001		2,8 мс																
	ta = 010		1,3 мс																
	ta = 011		600 мкс																
	ta = 100		185 мкс																
	AC = 1		Автоматическое преобразование всех каналов АЦП активно																
	INT = 1		Генерирование прерывания по окончании цикла																
	№ канала АЦП		Номер выбранного канала АЦП:																
	ADC = 001		Канал 0																
	ADC = 010		Канал 1																
	ADC = 011		Канал 2																
	ADC = 100		Канал 3																
	SC = 1		Начало аналогово-цифрового преобразования (SC = начало преобразования в случае индивидуального кодирования)																

**Состояние после включения**

Управляющий регистр 1: AC = 0, INT = 0, ta = 0 ⇒ 5,7 мс

Управляющий регистр 2: ADC = 001 ⇒ № канала АЦП = 0

Регистр состояния АЦП: SC = 0

**Индивидуальный запуск канала АЦП**

Ниже перечислены шаги, требующиеся для индивидуального кодирования в случае канала АЦП:

1. Выберите канал ввода АЦП, записав номер канала в управляющий регистр 2 (относительный адрес '0A<sub>H</sub>').
2. Запустите аналого-цифровое преобразование, установив в '1' бит SC в регистре состояния АЦП (относительный адрес '0C<sub>H</sub>').
3. Прочитайте бит 'ЕОС' в регистре состояния АЦП по относительному адресу (0C<sub>H</sub>) и ждите, пока ЕОС не станет = 1.
4. Прочтите аналоговое значение по соответствующему адресу (относительные адреса от '00<sub>H</sub>' до '06<sub>H</sub>').

### Циклическое преобразование каналов АЦП

Ниже перечислены шаги, требующиеся для циклического преобразования каналов АЦП:

1. Установите в '1' бит АС в управляющем регистре 1 (относительный адрес '08<sub>H</sub>).
2. Ждите прерывания.
3. Прочтите значения по соответствующему адресу (относительные адреса от '00<sub>H</sub>' до '06<sub>H</sub>').
4. Квитируйте прерывание записью по относительному адресу '0E<sub>H</sub>', биты данных от 0 до 15 здесь не имеют значения.

### 13.7.10 Представление аналоговой величины для диапазонов измерения аналоговых входов

#### Диапазоны измерения напряжения и тока

Таблица 13–43 содержит представление приведенной к цифровой форме измеренной величины для

- диапазона измерения напряжения  $\pm 10$  В и
- диапазона измерения тока  $\pm 20$  мА.

Таблица 13–43. Представление приведенной к цифровой форме измеренной величины для аналогового ввода (диапазон измерения напряжения и тока)

Диапазон	Измеренная величина в %	Единицы		Диапазон измерения $\pm 10$ В	Диапазон измерения $\pm 20$ мА
		Десятичные	16-ричные		
Переполение	$\leq 118,51$	32767	7FFF <sub>H</sub>	$\leq 11,851$ В	$\leq 23,7$ мА
Перегрузка	117,589	32511	7EFF <sub>H</sub>	11,7589 В	23,515 мА
	:	:	:	:	:
	100,004	27649	6C01 <sub>H</sub>	10,0004 В	20,001 мА
Номинальный диапазон	100	27648	6C00 <sub>H</sub>	10 В	20 мА
	:	:	:	:	:
	0	0	0 <sub>H</sub>	0 В	0 мА
	:	:	:	:	:
	-100	-27648	9400 <sub>H</sub>	-10 В	-20 мА
Отрицательная перегрузка	-100,004	-27649	93FF <sub>H</sub>	-10,0004 В	-20,001 мА
	:	:	:	:	:
	-117,59	-32512	8100 <sub>H</sub>	-11,759 В	-23,516 мА
Отрицательное переполение	$\geq -118,51$	-32768	8000 <sub>H</sub>	$\geq -11,851$ В	$\geq -23,7$ мА

### 13.7.11 Представление аналоговой величины для диапазонов вывода аналоговых выходов

#### Выходные диапазоны напряжения и тока

Таблица 13–44 содержит представление для

- выходного диапазона напряжения  $\pm 10$  В и
- выходного диапазона тока  $\pm 20$  мА.

Таблица 13–44. Представление диапазонов аналогового вывода (диапазоны напряжения и тока)

Диапазон	Единицы		Выходной диапазон $\pm 10$ В	Выходной диапазон $\pm 20$ мА
	Десятичные	16-ричные		
Переполнение	$\geq 32512$	$\geq 7F00_H$	11,851 В	
Перегрузка	32496	7EF0 <sub>H</sub>	11,7534 В	
	:	:	:	
	27664	6C10 <sub>H</sub>	10,0005 В	
Номинальный диапазон	27648	6C00 <sub>H</sub>	10 В	20 мА
	:	:	:	:
	0	0 <sub>H</sub>	0 В	0 мА
	:	:	:	:
	-27648	9400 <sub>H</sub>	-10 В	-20 мА
Отрицательная перегрузка	-27664	93F0 <sub>H</sub>	-10,0005 В	
	:	:	:	
	-32512	8100 <sub>H</sub>	-11,759 В	
Отрицательное переполнение	$\leq -32528$	$\leq 80F0_H$	-11,851 В	

### 13.7.12 Диагностика, прерывания и идентификатор submodule

#### Запрос на прерывание

Интерфейсный submodule предоставляет запрос на прерывание (IRQa).

Вы можете определить назначение запроса на прерывание IRQa соответствующему процессорному запросу на прерывание в настройке BIOS (BIOS Setup).

#### Аппаратные и диагностические прерывания

Если интерфейсному submodule IF 961–AIO были назначены параметры для циклического преобразования, то вы имеете возможность инициировать аппаратные прерывания по концу цикла. Можно также инициировать диагностическое прерывание, если аппаратное прерывание потеряно.

#### Идентификатор submodule

Интерфейсный submodule IF 961– AIO имеет идентификатор ID **01<sub>H</sub>**.



### 13.7.13 Технические данные

#### Технические данные

Интерфейсный submodule IF 961–AI0 получает напряжение питания от программируемых модулей M7–400 или от модулей расширения M7300/400. Потребление тока, указанное в технических данных, – это потребление, необходимое для выбора источника питания, то есть оно относится к 24 В в M7–300 и к 5 В в M7–400.

6ES7961–2AA00–0AC0		Напряжения, токи, потенциалы	
<b>Размеры и вес</b>		Напряжение питания	Поступает от программируемых модулей M7–400 или от модулей расширения M7–300/400
Размеры Ш x В x Г (мм)	18,2 x 67 x 97	Потребление тока в M7–300(для выбора источника питания 24 В)	0,03 А
Вес	0,085 кг	Потребление тока в M7–400(для выбора источника питания 5 В)	0,085 А
<b>Данные модуля</b>		Мощность потерь	2,5 Вт
Идентификатор submodule	01 <sub>n</sub>	<b>Формирование аналогового значения для входов</b>	
Количество входов	4	Принцип измерения	Немедленное кодирование значения
Количество выходов	2	Разрешение (включая перегрузку)	16 бит, биполярн., дополнение до двух
Длина кабеля, экранированного	< 200 м	Время преобразования на канал	35 мкс
<b>Напряжения, токи, потенциалы</b>		Время цикла (все каналы) (автоматическое преобразование)	5,7 мс, 2,8 мс, 1,3 мс, 600 мкс, 185 мкс
Номинальное напряжение источника питания	24 В пост. тока	<b>Подавление помех, границы ошибок для выходов</b>	
нагрузки L +	150 мА	Зависящая от нагрузки ошибка на потенциальном выходе (R <sub>L</sub> в омах)	Ошибка (в %) = 19 x 100 / (19 + R <sub>L</sub> )
Потребление тока L +	Нет		
Защита от обратной полярности	Нет		
Гальваническая развязка	Нет		
Допустимый диапазон синфазного сигнала (V <sub>CM</sub> )			
• входы по отношению друг к другу или к центральной точке заземления	< 8 В перем. тока		
• потенциальные выходы по отношению друг к другу или к центральной точке заземления	< 1,5 В пост. тока		
• токовые выходы по отношению друг к другу или к центральной точке заземления	< 2,4 В пост. тока		

Подавление помех, границы ошибок для входов	Формирование аналогового значения для выходов
<p>Подавление напряжения помех для <math>f = n</math> (50/60 Гц <math>\pm</math> 1%)  <math>n = 1, 2, \dots</math></p> <ul style="list-style-type: none"> <li>Синфазная помеха (<math>V_{pp} &lt; 1</math> В) &gt; 60 дБ</li> <li>Противофазная помеха (пиковое значение помехи &lt; номинального значения входного диапазона) 0 дБ</li> </ul> <p>Перекрестная помеха между входами &gt; 60 дБ</p> <p>Границы эксплуатационной ошибки (во всем диапазоне температур, относительно входного диапазона)</p> <ul style="list-style-type: none"> <li>потенциальный вход <math>\pm 0,8 \%</math></li> <li>токовый вход <math>\pm 0,8 \%</math></li> </ul> <p>Границы основной ошибки (границы эксплуатационной ошибки при 25° С, относительно входного диапазона)</p> <ul style="list-style-type: none"> <li>потенциальный вход <math>\pm 0,7 \%</math></li> <li>токовый вход <math>\pm 0,7 \%</math></li> </ul> <p>Ошибка линеаризации (относительно входного диапазона) <math>\pm 0,05 \%</math></p> <p>Точность повторения (в установленном режиме при 25° С, относительно входного диапазона) <math>\pm 0,2 \%</math></p>	<p>Разрешение (включая перегрузку) 12 бит, биполяр., дополнение до 2</p> <p>Время цикла (все каналы) Через программное обеспечение</p>
<p><b>Данные для выбора датчика</b></p> <p>Входные диапазоны (номинальные значения)/входное сопротивление <math>\pm 10</math> В/100 кОм  <math>\pm 20</math> мА/50 Ом</p> <p>Допустимое входное напряжение для потенциального входа (граница разрушения) <math>\pm 18</math> В</p> <p>Допустимый входной ток для токового входа (граница разрушения) <math>\pm 40</math> мА</p> <p>Подключение датчиков сигнала</p> <ul style="list-style-type: none"> <li>для измерения напряжения Возможно</li> <li>для измерения тока как 2–проводных преобразователей Возможно</li> <li>как 4–проводных преобразователей Возможно</li> <li>для измерения сопротивления Возможно <sup>1)</sup></li> </ul> <p>1) Если получает питание током постоянной величины через аналоговые выходы</p>	<p><b>Подавление помех, границы ошибок для выходов</b></p> <p>Перекрестная помеха между выходами &gt; 60 дБ</p> <p>Границы эксплуатационной ошибки (во всем диапазоне температур, относительно выходного диапазона)</p> <ul style="list-style-type: none"> <li>потенциальный выход <math>\pm 1,0 \%</math></li> <li>токовый выход <math>\pm 1,0 \%</math></li> </ul> <p>Границы основной ошибки (границы эксплуатационной ошибки при 25° С, относительно входного диапазона)</p> <ul style="list-style-type: none"> <li>потенциальный выход <math>\pm 0,8 \%</math></li> <li>токовый выход <math>\pm 0,8 \%</math></li> </ul> <p>Выходные пульсации (относительно 'полной шкалы' выходного диапазона; полоса частот 50 кГц) <math>\pm 0,1 \%</math></p>
	<p><b>Данные для выбора исполнительного устройства</b></p>
	<p>Выходные диапазоны (номинальные значения) <math>\pm 10</math> В  <math>\pm 20</math> мА</p> <p>Полное сопротивление нагрузки</p> <ul style="list-style-type: none"> <li>на потенциальном выходе мин. 2 кОм</li> <li>на токовом выходе макс. 500 Ом</li> <li>с емкостной нагрузкой макс. 1,6 мкФ</li> </ul> <p>Потенциальный выход</p> <ul style="list-style-type: none"> <li>защита от короткого замыкания Да</li> <li>ток короткого замыкания макс. 40 мА</li> </ul> <p>Токовый выход</p> <ul style="list-style-type: none"> <li>напряжение холостого хода макс. 13,1 В</li> </ul> <p>Подключение исполнительных устройств</p> <ul style="list-style-type: none"> <li>для потенциального выхода <ul style="list-style-type: none"> <li>3–проводная схема Возможна</li> <li>4–проводная схема (измерительная линия) Невозможна</li> </ul> </li> <li>для токового выхода 2–проводная схема Возможна</li> </ul>
	<p><b>Состояние, прерывания, диагностика</b></p> <p>Прерывания</p> <ul style="list-style-type: none"> <li>по концу цикла Да, может быть установлено</li> <li>диагностическое Да, может быть установлено</li> </ul>

## 13.8 Интерфейсный submodule IF 961-CT1 для S7-400 и M7-400 (6ES7961-3AA00-0AC0)

### Характеристики

Интерфейсный submodule IF 961-CT1 используется для подключения инкрементных датчиков. Он имеет следующие характеристики:

- подключение с помощью сигналов RS422 или 24 В
- 4 цифровых входа (START, STOP, SET, RESET), с потенциальной развязкой
- 2 цифровых выхода (Q1, Q2), с потенциальной развязкой

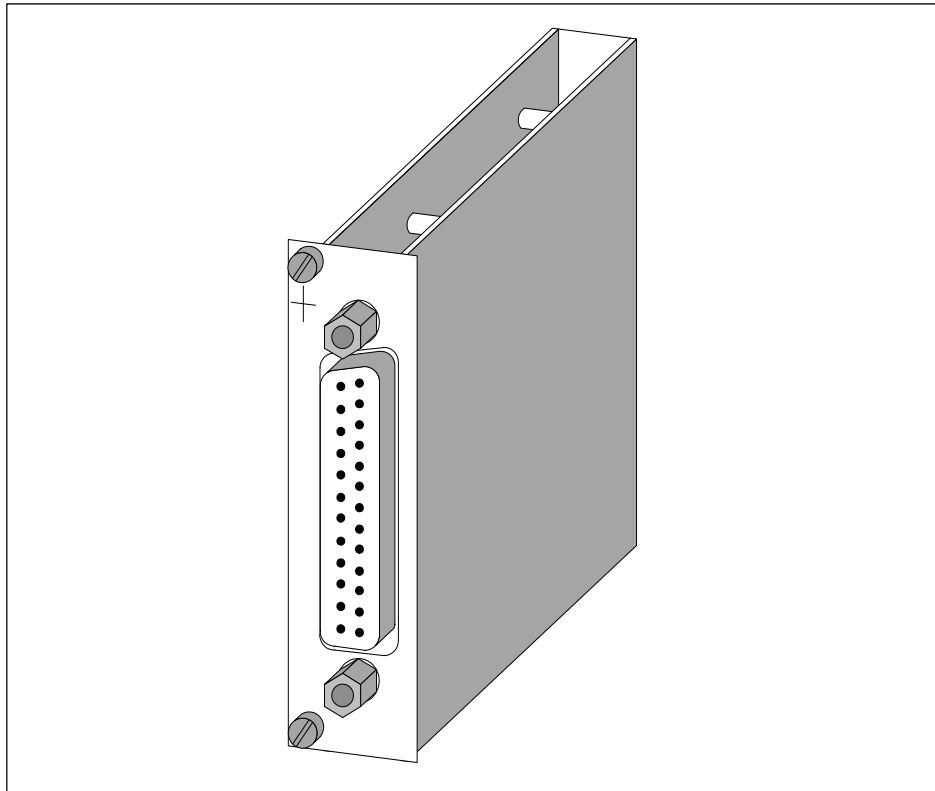


Рис. 13-24. Интерфейсный submodule IF 961-CT1

### 13.8.1 Что может делать интерфейсный submodule IF 961–CT1?

#### Введение

Этот раздел содержит обзор функциональных возможностей интерфейсного submodule IF 961–CT1.

Эти возможности достигаются при использовании соответствующего программного обеспечения драйвера.

#### Что может делать интерфейсный submodule IF 961–CT1?

Интерфейсный submodule IF 961–CT1 - это модуль с высокоскоростным счетчиком. На submodule имеется счетчик, который может работать в следующих диапазонах счета:

- от 0 до 4 294 967 295 или
- от - 2 147 483 648 до + 2 147 483 647.

Максимальная входная частота сигналов счетчика составляет 500 кГц (5 В) или 200 кГц (24 В).

Вы можете использовать интерфейсный submodule IF 961–CT1 для решения следующих задач счета:

- бесконечный счет
- одноразовый реверсивный счет
- периодический реверсивный счет

Вы можете запускать и останавливать процесс счета через программу пользователя или внешними сигналами.

#### Эталонные значения

Вы можете хранить на submodule два эталонных значения, поставленных в соответствие двум выходам submodule. Если состояние счетчика достигает одного из эталонных значений, то соответствующий выход может быть установлен, чтобы инициировать управляющие последовательности непосредственно в процессе.

#### Начальное значение

Вы можете указать для IF 961–CT1 начальное (загрузочное) значение. Счетчик устанавливается на начальное значение тогда, когда присутствует сигнал на цифровом входе 24 В submodule.

## Вентильные функции

Счетчик может быть запущен и остановлен в зависимости от других событий с помощью вентильных функций.

Интерфейсный submodule IF 961–CT1 имеет две вентильные функции:

- программный вентиль, управляемый через программу
- аппаратный вентиль, управляемый через цифровые входы интерфейсного submodule.

## Прерывания

IF 961–CT1 может инициировать прерывание, когда достигнуты эталонные значения или в случае переполнения, потери значимости или при переходе счетчика через ноль.

## Диагностическое прерывание

IF 961–CT1 может инициировать диагностическое прерывание для следующих событий:

- отсутствие или неправильная параметризация счетчика
- потеря аппаратного прерывания
- ошибки в сигнале A, B или N

## Какие сигналы может считать IF 961–CT1?

Интерфейсный submodule IF 961–CT1 может считать сигналы, генерируемые инкрементным датчиком с дифференциальными сигналами 5 В или с сигналами 24 В.

Интерфейсный submodule IF 961–CT1 может также считать сигналы 24 В, генерируемые, например, фотоэлектрическим датчиком.

## Дополнительная информация

Дополнительную информацию об интерфейсном submodule IF 961–CT1 вы найдете в /108/, *IF 961–CT1 Counter Function Module, Programming and Parameter Assignment Manual* [Функциональный модуль счета IF 961–CT1, Руководство по программированию и параметризации].

## 13.8.2 Адресация и прерывания

### Адресация

Интерфейсный submodule IF 961–CT1 адресуется в зарезервированном адресном пространстве ввода/вывода M7–300/400 (начиная с C000<sub>H</sub>).

### Адресация в зарезервированной адресной области ввода/вывода M7–300/400

Базовый адрес зависит от слота интерфейсного submodule в модуле расширения или в программируемом модуле. Информацию о зависящем от слота базовом адресе интерфейсного submodule вы найдете в описаниях расширений M7-300 (“M7–300 Expansions”), M7-400 (“M7–400 Expansions”) или в описании программируемых модулей M7-400.

### Запрос на прерывание

Интерфейсный submodule предоставляет запрос на прерывание (IRQa). Вы можете определить назначение запроса на прерывание IRQa соответствующему процессорному запросу на прерывание в настройке BIOS (BIOS Setup).

### Идентификатор submodule

Интерфейсный submodule IF 961–CT1 имеет идентификатор 03<sub>H</sub>.

### 13.8.3 Технические данные

#### Технические данные

Интерфейсный submodule IF 961–CT1 получает напряжение питания от программируемых модулей M7–400 или от модулей расширения M7300/400. Потребление тока, указанное в технических данных, - это потребление, необходимое для выбора источника питания, то есть оно относится к 24 В в M7–300 и к 5 В в M7–400.

<b>6ES7961-3AA00-0AC0</b>		<b>Входы счетчика 24 В</b>	
<b>Технические данные</b>		Количество каналов счетчика	1, альтернативный 5 В
Напряжение питания	Поступает от программируемых модулей M7–400 или от модулей расширения M7–300/400	Нижний уровень	от – 30 В до + 5 В
Потребление тока в M7–300(для выбора источника питания 24 В)	0,053 А	Верхний уровень	от + 11 В до + 30 В
Потребление тока в M7–400(для выбора источника питания 5 В)	0,15 А	Входное сопротивление	1 кОм
Номинальное напряжение источника питания нагрузки 2L+ / 2M	24 В пост. тока	Входной ток	тип. 7 мА
Потребление тока 2L+ / 2M	Зависит от нагрузки на цифровых выходах	Напряжение датчика	Нет
Идентификатор типа	03н	Контроль датчика	Нет
Мощность потерь	1,5 Вт	Диапазон счета	32 бита
Размеры Ш x В x Г (мм)	18,2 x 67 x 97	Макс. частота счета	200 кГц
Вес	0,07 кг	<b>Цифровые входы</b>	
<b>Входы счетчика 5 В</b>		Напряжение питания	2L+ / 2M
Количество каналов счетчика	1, альтернативный 24 В	Количество входов	4
Уровень	В соответствии с RS422	Нижний уровень	от - 30 В до + 5 В
Оконечное сопротивление	ок. 220 Ом	Верхний уровень	от + 11 В до + 30 В
Дифференциальное напряжение	мин. 0,5 В	Входной ток	тип. 7 мА
Напряжение датчика	Нет	Гальваническая развязка	Да, со всеми остальными, кроме цифровых выходов
Контроль датчика	Да	Входной фильтр (может быть параметризован)	50 кГц, 200 кГц
Диапазон счетчика	32 бита	<b>Цифровые выходы</b>	
Макс. частота счета	500 кГц	Напряжение питания	2L+ / 2M
		Количество выходов	2
		Гальваническая развязка	Да, со всеми остальными, кроме цифровых входов
		Выходное напряжение	
		- нижний уровень	макс. 3 В
		- верхний уровень	2 L+ - 1,5 В
		Ток включения	
		- номинальное значение	0,3 А
		- диапазон	от 5 мА до 0,3 А
		Время включения	макс. 300 мкс
		Напряжение отключения (индуктивное)	Ограничено на 2L+ + 39 В
		Защита от короткого замыкания	Да, через электронный предохранитель

## 13.9 Интерфейсный submodule IF 964–DP для S7–400 и M7–400

### Номера для заказа

Интерфейсный submodule IF 964–DP с заказным номером 6ES7 964–2AA00–0AB0 (до 07/99) можно использовать в M7–400.

Интерфейсный submodule IF 964–DP с заказным номером 6ES7 964–2AA01–0AB0 (начиная с 07/99) можно использовать в S7–400 и в M7–400.

### Характеристики

Интерфейсный submodule IF 964–DP используется для подключения децентрализованной периферии через “PROFIBUS DP”. Этот submodule имеет интерфейс RS485 с потенциальной развязкой. Максимальная скорость передачи 12 Мбит/с.

Допустимая длина кабеля зависит от скорости передачи и количества абонентов сети. В случае двухточечного соединения при скорости 12 Мбит/с возможна длина кабеля 100 м, а при скорости 9,6 Кбит/с возможна длина кабеля 1200 м.

Система может быть расширена до 125 станций.

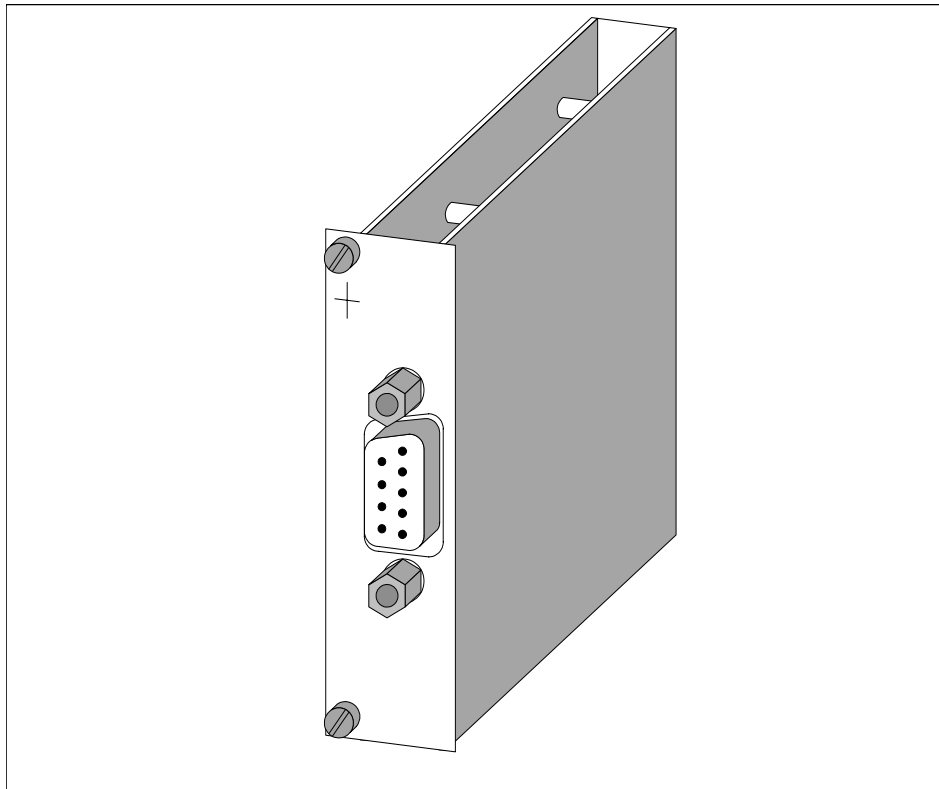


Рис. 13–25. Интерфейсный submodule IF 964–DP



## Дополнительная передняя крышка

Интерфейсный submodule IF 964-DP с заказным номером 6ES7 964-2AA01-0AB0 имеет дополнительную переднюю крышку, аналогичную передней крышке submodule синхронизации IF 960HF. Пока эта вторая передняя крышка не привинчена, интерфейс submodule на CPU S7-400 остается без напряжения. Только после того, как IF-submodule вставлен, и вторая передняя крышка привинчена, интерфейс submodule получает напряжение.

При использовании submodule в M7 эта функция у дополнительной передней крышки отсутствует, но крышку все-таки следует смонтировать по причинам, связанным с техническим обслуживанием, а также из-за улучшения электромагнитной совместимости.

---

### Указание

В CPU S7-400 интерфейсный submodule IF 964-DP тоже можно вставлять и снимать только в обесточенном состоянии.

При снятии передней крышки интерфейсного submodule при включенном питании CPU переходит в состояние DEFECTIVE [НЕИСПРАВЕН].

---

## Дополнительная информация

Вы можете найти информацию о «PROFIBUS DP» в следующих технических обзорах или руководствах:

- Технический обзор *Distributed I/O in SIMATIC S7 and M7* [Децентрализованная периферия в SIMATIC S7 и M7]
- Руководства по master-устройствам DP, например, *S7-300 Programmable Controller* [Программируемые контроллеры S7-300] или *S7-400, M7-400 Programmable Controllers* [Программируемые контроллеры S7-400, M7-400] для интерфейса PROFIBUS DP S7-300
- Руководства по slave-устройствам DP, например, *ET 200M Distributed I/O Device* [Устройство децентрализованной периферии ET200M] или *ET 200C Distributed I/O Device* [Устройство децентрализованной периферии ET200C]
- Руководство по сетевым компонентам *SINEC L2/L2FO Network Manual*, таким как шинные штекеры, повторители RS 485
- Руководства по STEP 7

### 13.9.1 Назначения контактов

#### Разъем X1

На передней стороне submodule имеется 9-контактный D-образный штепсельный разъем-розетка для подключения кабеля. Назначение его контактов представлено в таблице 13–45.

Таблица 13–45. Разъем X1, IF 964–DP (9-контактная D-образная розетка)

Контакт	Сигнал	Значение	Направление
1	-		
2	M 24	Опорный потенциал 24 В (6ES7 964–2AA01–0AB0)	Вывод
3	LTG_B	Линия В	Ввод/вывод
4	RTSAS	Запрос на передачу (AS)	Вывод
5	M5 <sub>ext</sub>	Рабочая земля (с потенциальной развязкой)	Вывод
6	P5 <sub>ext</sub>	+ 5 В (с потенциальной развязкой), макс. 20 мА (для питания терминатора шины)	Вывод
7	P 24 V	+24 В, макс. 150 мА, без потенциальной развязки (6ES7 964–2AA01–0AB0)	Вывод
8	LTG_A	Линия А	Ввод
9	-		

#### Что можно подключить к этому интерфейсному submodule?

Могут быть подключены устройства с PROFIBUS, например:

ET 200 M, ET 200 U (В/С) и другие устройства, удовлетворяющие этому стандарту.

Другие master-устройства DP S7 (PG, OP)

## 13.9.2 Адресация и прерывания

### Адресация в зарезервированной адресной области ввода/вывода M7-300/400

Базовый адрес зависит от слота интерфейсного submodule в модуле расширения или в программируемом модуле. Информацию о зависящем от слота базовом адресе интерфейсного submodule вы найдете в описаниях расширений M7-300 ("M7-300 Expansions"), M7-400 ("M7-400 Expansions") или в описании программируемых модулей M7-400.

Базовый адрес нужен для параметризации программного обеспечения драйвера.

#### Промежуточная память

Интерфейсный submodule IF 964-DP предоставляет для (промежуточного) хранения данных ОЗУ с двойным портом. Размер памяти и ее адрес могут быть назначены через используемый драйвер.

Защищенный режим: 1 из 8 областей по 512 Кбайт в адресной области от C0 00 00<sub>H</sub> до FF FF FF<sub>H</sub>.

---

#### Указание

Этот адрес памяти не должен пересекаться с другими системными адресами. Например, интерфейс submodule IF 961-VGA занимает адреса с C 00 00<sub>H</sub> по C 7F FF<sub>H</sub>.

---

#### Запрос на прерывание

Линия прерывания интерфейсного submodule связывается с процессорным прерыванием путем параметризации программного обеспечения.

#### Адресация в адресной области входов/выходов S7-400

Обращение к интерфейсному submodule может производиться в фиксированном адресном окне для соответствующего интерфейса.

#### Запрос на прерывание

Линия прерывания интерфейсного submodule жестко поставлена в соответствие процессорному прерыванию.

#### Идентификатор submodule

Интерфейсный submodule IF 964-DP имеет идентификатор 8C<sub>H</sub>.

### 13.9.3 Технические данные

#### Технические данные

Интерфейсный submodule IF 964–DP получает напряжение питания в S7–400 от центрального процессора, а в M7–400 от программируемых модулей или от модулей расширения. Потребление тока, указанное в технических данных, - это потребление, необходимое для выбора источника питания, то есть оно относится к 24 В в M7–300 и к 5 В в M7–400.

6ES7964–2AA00–0AB0		6ES7964–2AA01–0AB0	
Характеристики		Характеристики	
Скорость передачи	от 9,6 Кбит/с до 12 Мбит/с	Скорость передачи	от 9,6 Кбит/с до 12 Мбит/с
Длина кабеля		Длина кабеля	
• при 9,6 Кбит/с	макс. 1200 м	• при 9,6 Кбит/с	макс. 1200 м
• при 12 Мбит/с	макс. 100 м	• при 12 Мбит/с	макс. 100 м
Количество станций	≤ 125	Количество станций	≤ 125
Буферная память (ОЗУ с двойным портом)	256 Кбайт	Буферная память (ОЗУ с двойным портом)	256 Кбайт
Физический интерфейс	RS485	Физический интерфейс	RS485
Гальваническая развязка	Да	Гальваническая развязка	Да
Технические данные		Технические данные	
Напряжение питания	Поступает от программируемых модулей M7–400 или от модулей расширения M7–300/400	Напряжение питания	Поступает от программируемых модулей S7–400 или M7–400 или от модулей расширения M7–300/400
Потребление тока в M7–300(для выбора источника питания 24 В)	Общее потребление тока компонентами, подключенными к интерфейсу DP, но не более 150 мА	Потребление тока из шины S7–400 /в M7–300 (для выбора источника питания 24 В пост. тока).	Общее потребление тока компонентами, подключенными к интерфейсу DP, но не более 150 мА
Модуль не потребляет тока при 24 В, он только предоставляет это напряжение на интерфейсе DP.		Модуль не потребляет тока при 24 В, он только предоставляет это напряжение на интерфейсе DP.	
Потребление тока в M7–400(для выбора источника питания 5 В)	0,45 А	.	
Допустимая нагрузка потенциально развязанного входа 5 В (P5 <sub>ext</sub> )	макс. 90 мА	Допустимая нагрузка потенциально развязанного входа 5 В (P5 <sub>ext</sub> )	макс. 90 мА
		Допустимая нагрузка входа 24 В	макс. 150 мА
Идентификатор submodule	8С <sub>н</sub>	Идентификатор submodule	8С <sub>н</sub>
Мощность потерь	2 Вт	Мощность потерь	2 Вт
Размеры Ш x В x Г (мм)	18,2 x 67 x 97	Размеры Ш x В x Г (мм)	18,2 x 67 x 97
Вес	0,065 кг	Вес	0,065 кг

# Наборы параметров сигнальных модулей

# A

## Обзор главы

Раздел	Содержание	стр.
A.1	Принцип параметризации сигнальных модулей в программе пользователя	A-1
A.2	Параметры цифровых модулей ввода	A-3
A.3	Параметры цифровых модулей вывода	A-6
A.4	Параметры аналоговых модулей ввода	A-9

## A.1 Принцип параметризации сигнальных модулей в программе пользователя

### Параметризация в программе пользователя

Вы уже назначали параметры модулям S7-400 с помощью **STEP 7**.

В программе пользователя вы можете использовать SFC:

- для перепараметризации модуля
- и передачи параметров из CPU в адресуемый сигнальный модуль

### В M7-400

В программируемых контроллерах M7-400 вы тоже можете параметризовать сигнальные модули в программе пользователя с помощью программного обеспечения *M7 API* (см. **Руководства по системному программному обеспечению для M7-300/400**).

### Параметры хранятся в записях данных

Параметры сигнальных модулей хранятся в записях данных 0 и 1.

### Изменяемые параметры

Вы можете изменить параметры записи данных 1 и передать их в сигнальный модуль с помощью SFC55. Это не изменяет набора параметров в CPU!

Вы не можете изменить параметры записи данных 0 в программе пользователя.

### SFC для параметризации

Для параметризации сигнальных модулей в программе пользователя имеются следующие SFC:

Таблица A-1. SFC для параметризации сигнальных модулей

№ SFC	Идентификатор	Применение
55	WR_PARM	Передача изменяемых параметров (запись данных 1) в адресованный сигнальный модуль.
56	WR_DPARM	Передача параметров (запись данных 0 или 1) из CPU в адресованный модуль.
57	PARM_MOD	Передача всех параметров (набор данных 0 и 1) из CPU в адресованный сигнальный модуль.

### Описание параметров

Указанные ниже разделы содержат **все** изменяемые параметры модулей различных классов. Параметры сигнальных модулей описаны:

- в оперативной помощи **STEP 7**.
- в этом справочном руководстве

В разделах, относящихся к отдельным сигнальным модулям, вы найдете, какие параметры для соответствующего сигнального модуля могут быть установлены.

### Другие ссылки

Подробное описание принципов назначения параметров сигнальным модулям в программе пользователя и описание SFC, которые могут быть использованы для этих целей, вы найдете в руководствах по **STEP 7**.

## A.2 Параметры цифровых модулей ввода

### Параметры

Следующая таблица содержит все параметры, которые вы можете устанавливать для цифровых модулей ввода.

Вы можете увидеть из этого списка, какие параметры вы можете изменить с помощью:

- **STEP 7**
- SFC 55 "WR\_PARM"

Параметры, установленные в STEP 7, могут быть переданы в модуль с помощью SFC56 и SFC57 (см. руководства по STEP 7).

Таблица A–2. Параметры цифровых модулей ввода

Параметр	№ записи данных	Может быть установлен с помощью ...	
		... SFC 55	... STEP 7
Target CPU for interrupts [Целевой CPU для прерываний]	0	Нет	Да
Input delay [Задержка ввода]		Нет	Да
Diagnostics [Диагностика]		Нет	Да
Hardware interrupt enable [Аппаратное прерывание разрешено]	1	Да	Да
Reaction to error [Реакция на ошибку]*		Да	Да
Diagnostic interrupt enable [Диагностическое прерывание разрешено]		Да	Да
Behavior in case of fault [Поведение в случае неисправности]		Да	Да
Hardware interrupt at positive edge [Аппаратное прерывание при положительном фронте]		Да	Да
Hardware interrupt at negative edge [Аппаратное прерывание при отрицательном фронте]		Да	Да
Substitute «1»* [Подключить заменяющее значение "1"]		Да	Да

\* Только у 6ES7421–7BH00–0AB0

#### Указание

Если вы хотите разблокировать диагностическое прерывание в программе пользователя в записи данных 1, то вы должны сначала разблокировать диагностику в записи данных 0, используя STEP 7.

### Структура записи данных 1

На следующем рисунке показана структура записи данных 1 (байты 0, 1, 2 и 3) параметров цифровых модулей ввода.

Вы активизируете параметр, устанавливая соответствующий бит в «1».



Рис. А-1. Запись данных 1 параметров цифровых модулей ввода



На следующем рисунке показана структура записи данных 1 (байты 4, 5 и 6) параметров цифровых модулей ввода.

Вы активизируете параметр, устанавливая соответствующий бит в «1».

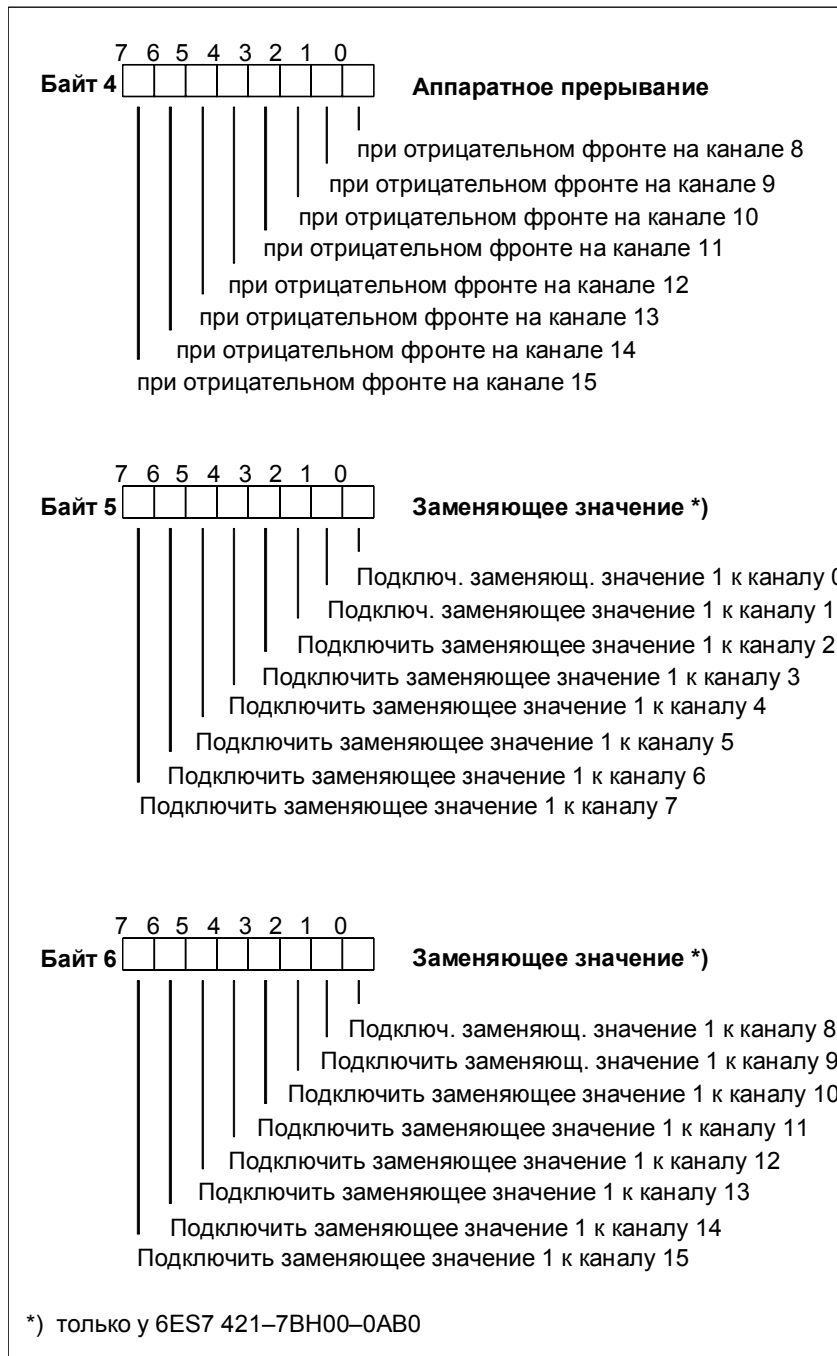


Рис. А-2. Запись данных 1 параметров цифровых модулей ввода

## А.3 Параметры цифровых модулей вывода

### Параметры

Следующая таблица содержит все параметры, которые вы можете устанавливать для цифровых модулей вывода. Сопоставляя, вы видите:

- какие параметры вы можете изменить с помощью STEP 7 и
- какие параметры вы можете изменить с помощью SFC 55 «WR\_PARM»

Вы можете также передать установленные параметры с помощью STEP 7 в модуль, используя SFC56 и SFC57 (см. руководства по STEP 7).

Таблица А–3. Параметры цифровых модулей вывода

Параметр	№ записи данных	Может быть установлен с помощью ...	
		... SFC55	... STEP 7
Target CPU for interrupts [Целевой CPU для прерываний]	0	Нет	Да
Diagnostics [Диагностика]		Нет	Да
Diagnostic interrupt enable [Диагностическое прерывание разрешено]	1	Да	Да
Reaction to CPU STOP [Реакция на переход CPU в STOP]		Да	Да
Enable substitute value 1 [Подключать заменяющее значение "1"]		Да	Да

### Указание

Если вы хотите разблокировать диагностическое прерывание в программе пользователя в наборе данных 1, вы должны сначала разблокировать диагностику в наборе данных 0, используя STEP 7.

## Структура записи данных 1

На следующем рисунке показана структура записи данных 1 (байты 0, 1 и 2) параметров цифровых модулей вывода.

Вы активизируете параметр, устанавливая соответствующий бит в «1».

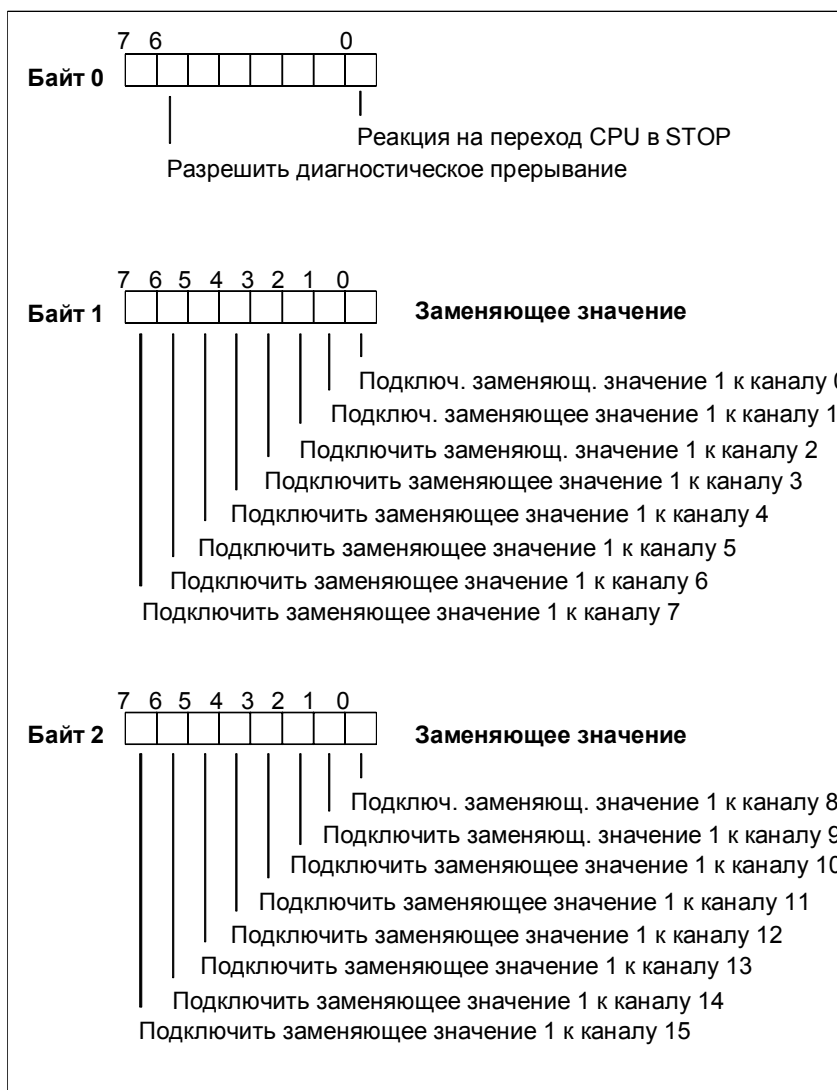


Рис. А–3. Запись данных 1 параметров цифровых модулей вывода

На следующем рисунке показана структура записи данных 1 (байты 3 и 4) параметров цифровых модулей вывода.

Вы активизируете параметр, устанавливая соответствующий бит в «1».

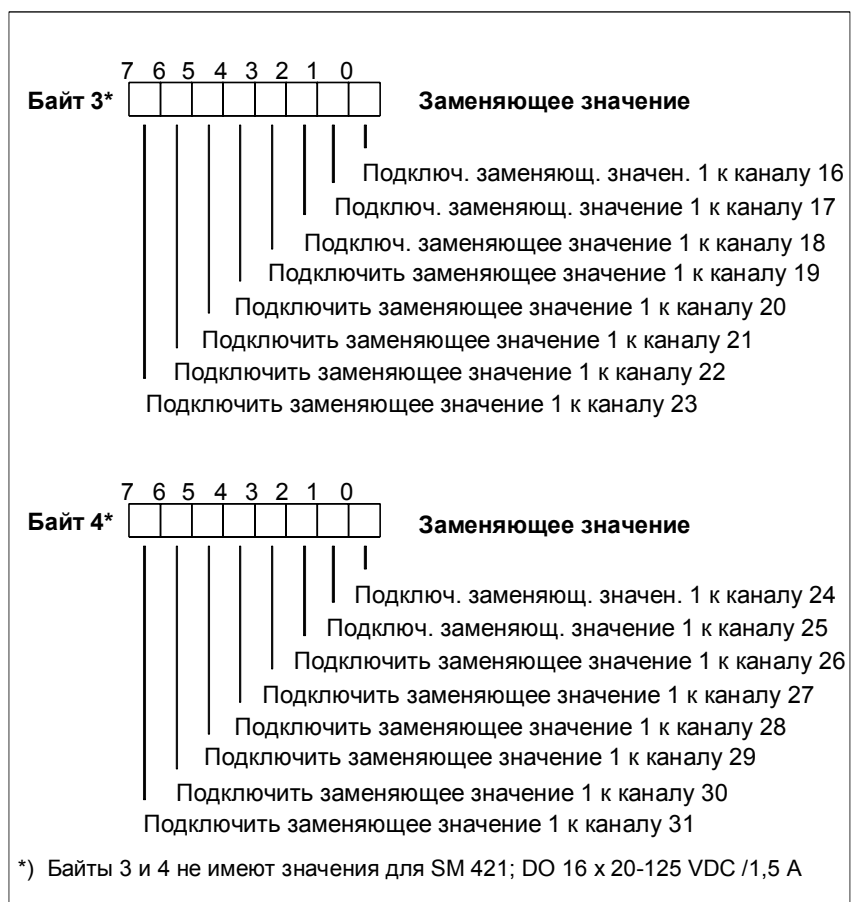


Рис. А–4. Запись данных 1 параметров цифровых модулей вывода

## A.4 Параметры аналоговых модулей ввода

### Параметры

Следующая таблица содержит все параметры, которые вы можете установить для аналоговых модулей ввода.

Вы увидите из списка:

- какие параметры вы можете изменить с помощью STEP 7 и
- какие параметры вы можете изменить с помощью SFC 55 "WR\_PARM"

Вы можете также передать параметры, установленные с помощью **STEP 7**, в модуль, используя SFC56 и SFC57 (см. руководства по STEP 7).

Таблица A-4. Параметры аналоговых модулей вывода

Параметр	№ записи данных	Может быть установлен с помощью ...	
		... SFC55	... STEP 7
Target CPU for interrupts [Целевой CPU для прерываний]	0	Нет	Да
Measurement: Type [Вид измерения]		Нет	Да
Measurement: Range [Диапазон измерений]		Нет	Да
Diagnostics [Диагностика]		Нет	Да
Temperature Unit [Единица измерения температуры]		Нет	Да
Temperature Coefficient [Температурный коэффициент]		Нет	Да
Interference frequency suppression [Подавление частоты помех]		Нет	Да
Smoothing [Сглаживание]		Нет	Да
Reference Junction [Холодный спай]		Нет	Да
End-of-cycle interrupt [Прерывание по концу цикла]		Нет	Да
Diagnostic interrupt enable [Диагностическое прерывание разрешено]	1	<b>Да</b>	Да
Hardware interrupt enable [Аппаратное прерывание разрешено]		<b>Да</b>	Да
Reference temperature [Эталонная температура]	1	<b>Да</b>	Да
High limit [Верхняя граница]	1	<b>Да</b>	Да
Low limit [Нижняя граница]	1	<b>Да</b>	Да

#### Указание

Если вы хотите разблокировать диагностическое прерывание в программе пользователя в наборе данных 1, вы должны сначала разблокировать диагностику в наборе данных 0, используя STEP 7.

### Структура записи данных 1

На следующем рисунке показана структура записи данных 1 параметров аналоговых модулей вывода.

Вы активизируете параметр, устанавливая соответствующий бит в «1».

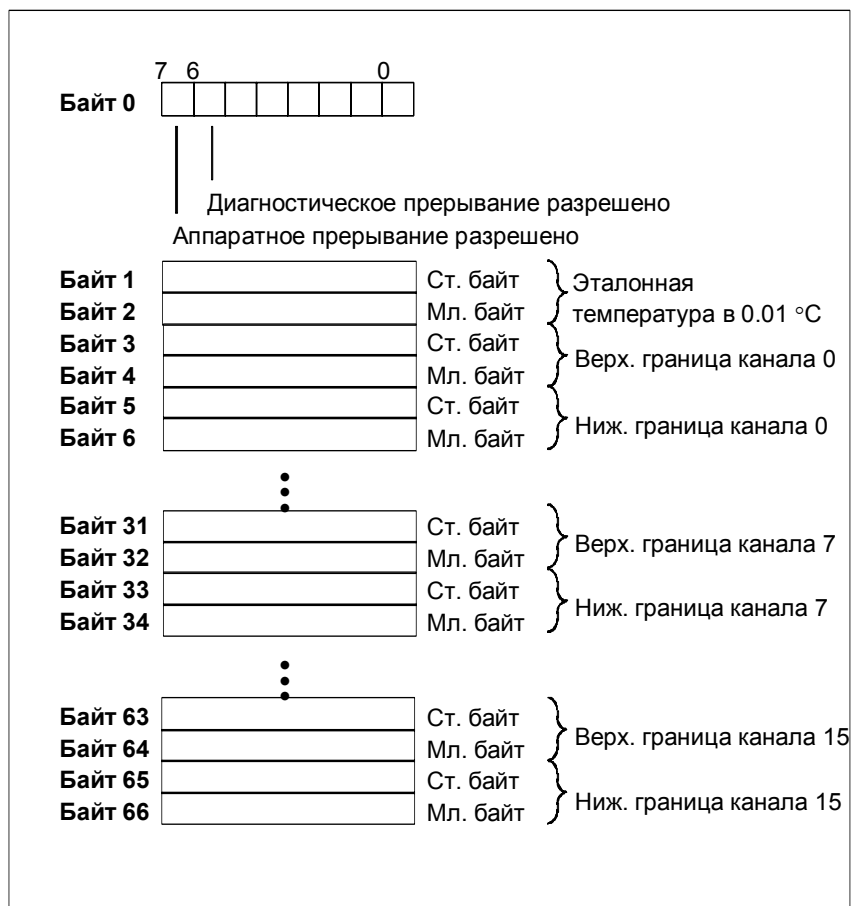


Рис. А-5. Запись данных 1 параметров аналоговых модулей вывода

#### Указание

Представление граничных значений и эталонной температуры соответствует представлению аналоговой величины (см. главу 6). Пожалуйста, соблюдайте границы диапазона при установке предельных значений.

# Диагностические данные сигнальных модулей

# В

## Обзор главы

Раздел	Содержание	стр.
В.1	Анализ диагностических данных сигнальных модулей в программе пользователя	В-1
В.2	Структура и содержимое байтов диагностических данных 0 и 1	В-2
В.3	Диагностические данные цифровых модулей ввода, начиная с байта 2	В-3
В.4	Диагностические данные цифровых модулей вывода, начиная с байта 2	В-7
В.5	Диагностические данные аналоговых модулей ввода, начиная с байта 2	В-13

## В.1 Анализ диагностических данных сигнальных модулей в программе пользователя

### В этом приложении

Это приложение описывает структуру диагностических данных, находящихся в системных данных. Вам необходимо познакомиться с этой структурой, если вы хотите анализировать диагностические данные сигнального модуля в программе пользователя *STEP 7*.

### Диагностические данные содержатся в записях данных

Диагностические данные модуля могут иметь длину до 43 байт и содержатся в записях данных 0 и 1:

- Запись данных 0 содержит 4 байта диагностических данных, которые описывают текущее состояние программируемого контроллера.
- Запись данных 1 содержит 4 байта диагностических данных, которые содержатся также и в записи данных 0, и до 39 байтов диагностических данных, относящихся к модулю.

### Дальнейшая литература

Подробное описание принципа анализа диагностических данных сигнальных модулей в программе пользователя и описание системных функций (SFC), которые могут быть использованы для этой цели, вы найдете в руководствах по *STEP 7*.

## В.2 Структура и содержимое байтов диагностических данных 0 и 1

Ниже описаны структура и содержимое байтов диагностических данных. Действует следующее общее правило: при возникновении ошибки соответствующий бит устанавливается в "1".

### Байты 0 и 1

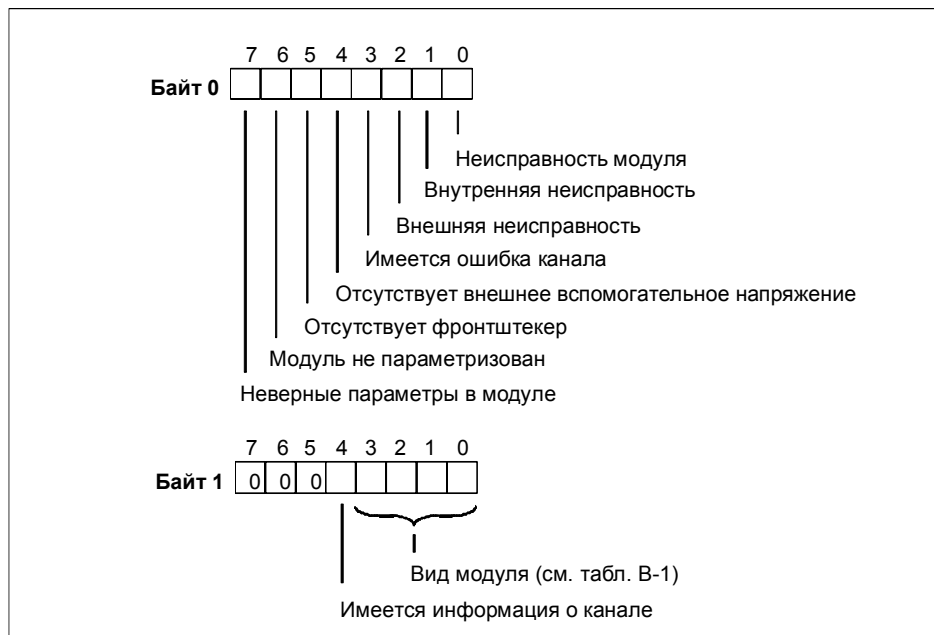


Рис. В-1. Байты 0 и 1 диагностических данных

### Классы модулей

Следующая таблица содержит идентификаторы классов модулей (биты с 0 по 3 в байте 1).

Таблица В-1. Идентификаторы классов модулей

Идентификатор	Класс модуля
0101	Аналоговый модуль
0110	СРУ
1000	Функциональный модуль
1100	СР
1111	Цифровой модуль



### В.3 Диагностические данные цифровых модулей ввода, начиная с байта 2

Ниже описаны структура и содержимое отдельных байтов диагностических данных для конкретных цифровых модулей ввода. Действует следующее общее правило: при возникновении ошибки соответствующий бит устанавливается в "1".

Описание возможных причин ошибок и соответствующих методов их устранения вы найдете в разделе «Диагностика модулей».

#### Байты 2 и 3 SM 421; DI 16 x 24 VDC



Рис. В-2. Байты 2 и 3 диагностических данных SM 421; DI 16 x 24 VDC

**Байты 4 – 8 SM 421; DI 16 x 24 VDC**

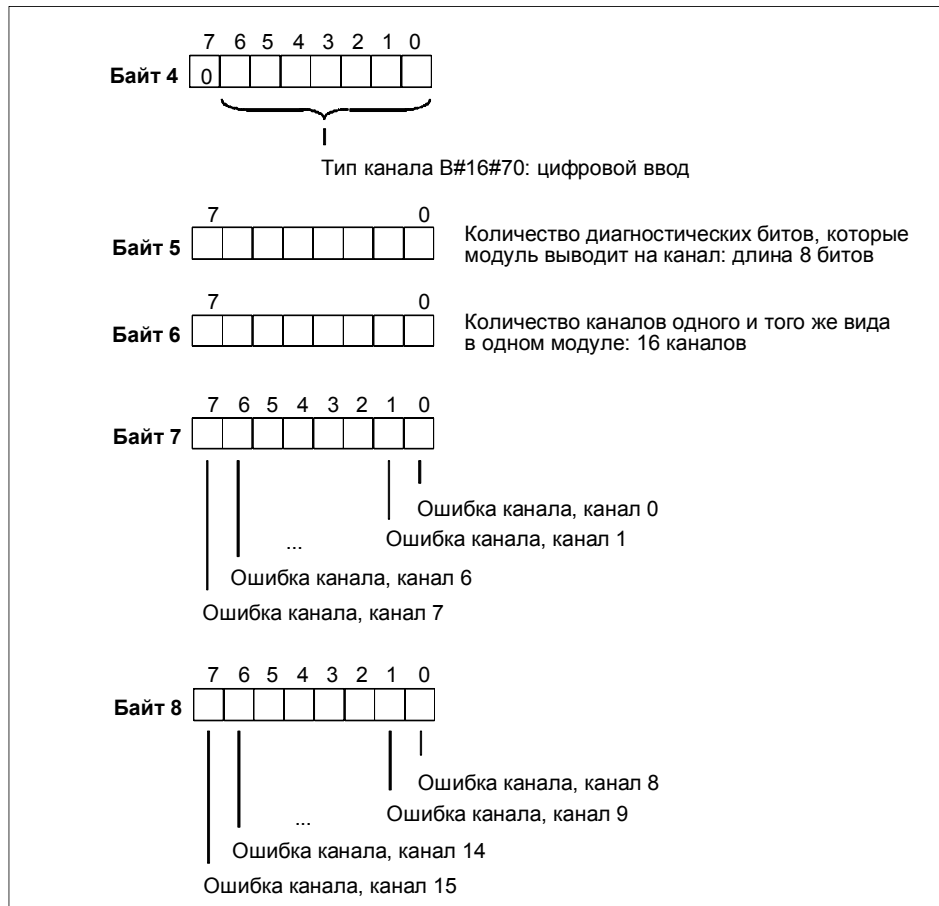


Рис. В-3. Байты 4 – 8 диагностических данных SM 421; DI 16 x 24 VDC

**Байты 9 – 24 SM 421; DI 16 x 24 VDC**

Запись данных 1 с байта 9 по 24 содержит диагностические данные, относящиеся к каналу. На следующем рисунке показано распределение битов диагностического байта для одного канала модуля.

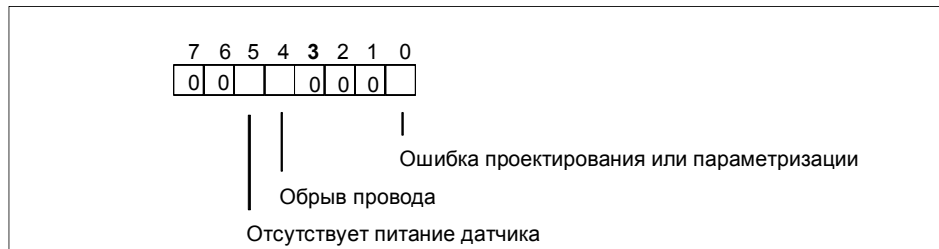


Рис. В-4. Диагностический байт для канала SM 421; DI 16 x 24 VDC

### Байты 2 и 3 SM 421; DI 16 x 24/60 VUC



Рис. В-5. Байты 2 и 3 диагностических данных SM 421; DI 16 x 24/60 VUC

### Байты 4 – 8 SM 421; DI 16 x 24/60 VUC

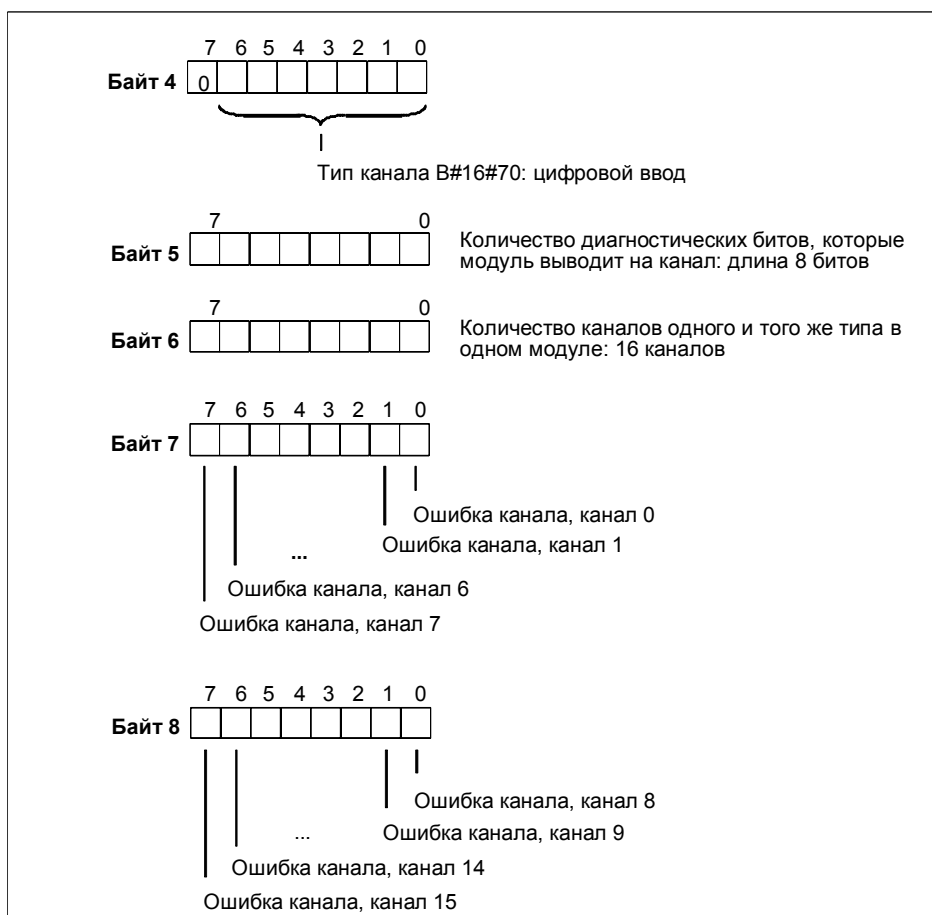


Рис. В-6. Байты 4 – 8 диагностических данных SM 421; DI 16 x 24/60 VUC

### Байты 9 – 24 SM 421; DI 16 x 24/60 VUC

Запись данных 1 с байта 9 по 24 содержит диагностические данные, относящиеся к каналу. На следующем рисунке показано распределение битов диагностического байта для одного канала модуля.

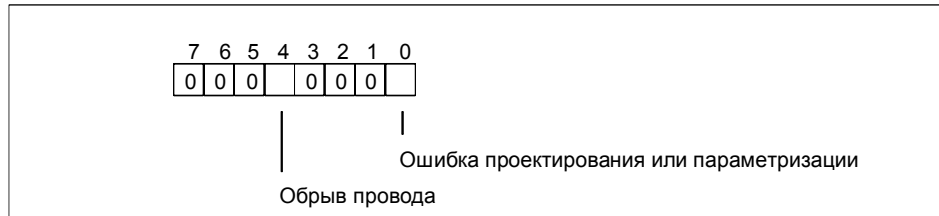


Рис. В-7. Диагностический байт для канала SM 421; DI 16 x 24/60 VUC

## В.4 Диагностические данные цифровых модулей вывода, начиная с байта 2

Ниже описаны структура и содержимое отдельных байтов диагностических данных для конкретных цифровых модулей вывода. Действует следующее общее правило: при возникновении ошибки соответствующий бит устанавливается в "1".

Описание возможных причин ошибок и соответствующих методов их устранения вы найдете в разделе, относящемся к конкретному модулю.

### Байты 2 и 3 SM 422; DO 16 x 20–125 VDC/1.5 A



Рис. В-8. Байты 2 и 3 диагностических данных SM 422; DO 16 x 20–125 VDC/1.5 A

**Байты 4 – 8 SM 422; DO 16 x 20–125 VDC/1.5 A**

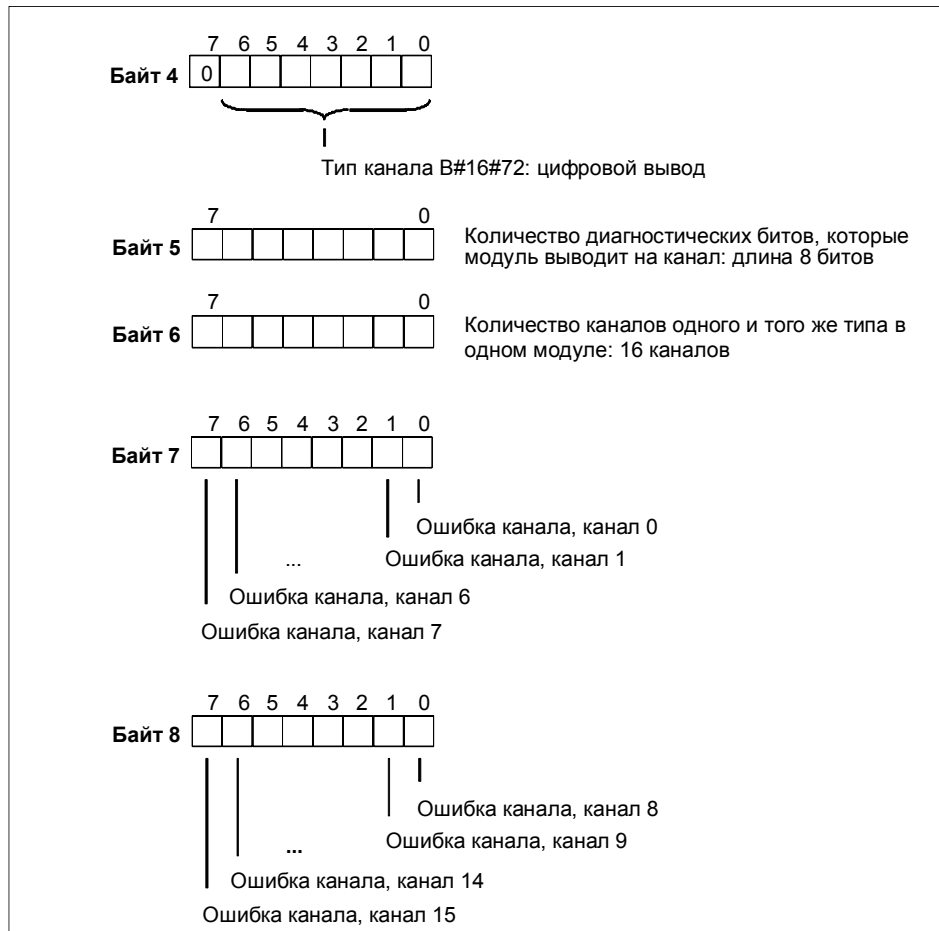


Рис. В–9. Байты 4 – 8 диагностических данных SM 422; DO 16 x 20–125 VDC/1.5 A

**Байты с 9 по 24 SM 421; DO 16 x 20–125 VDC/1.5 A**

Запись данных 1 с байта 9 по 24 содержит диагностические данные, относящиеся к каналу. На следующем рисунке показано распределение битов диагностического байта для одного канала модуля.

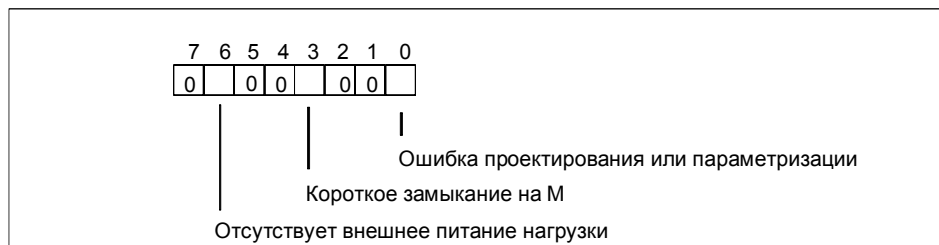


Рис. В–10. Диагностический байт для канала SM 421; DO 16 x 20–125 VDC/1.5 A

**Байты 2 и 3 SM 422; DO 32 x 24 VDC/0.5 A**



Рис. В–11. Байты 2 и 3 диагностических данных SM 422; DO 32 x 24 VDC/0.5 A

**Байты 4 – 10 SM 422; DO 32 x 24 VDC/0.5 A**

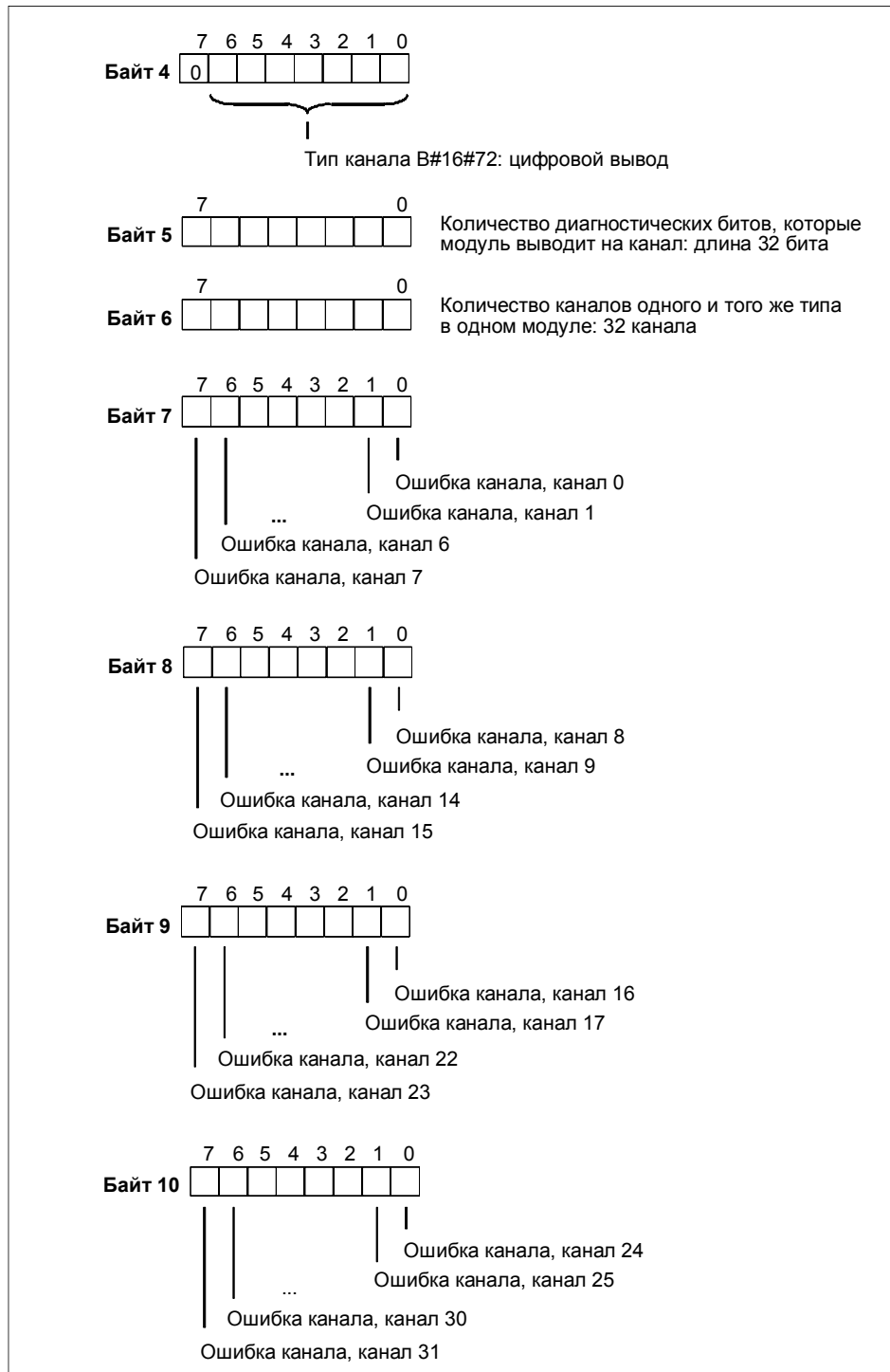


Рис. В-12. Байты 4 – 10 диагностических данных SM 422; DO 32 x 24 VDC/0.5 A



### Байты 11 – 42 SM 422; DO 32 x 24 VDC/0.5 A

Запись данных 1 с байтами с 11 по 42 содержит диагностические данные, относящиеся к каналу. На следующем рисунке показано распределение битов диагностического байта для одного канала модуля.



Рис. В-13. Диагностический байт для канала SM 422; DO 32 x 24 VDC/0.5 A

### Байты 2 и 3 SM 422; DO 16 x 20–120 VAC/2 A

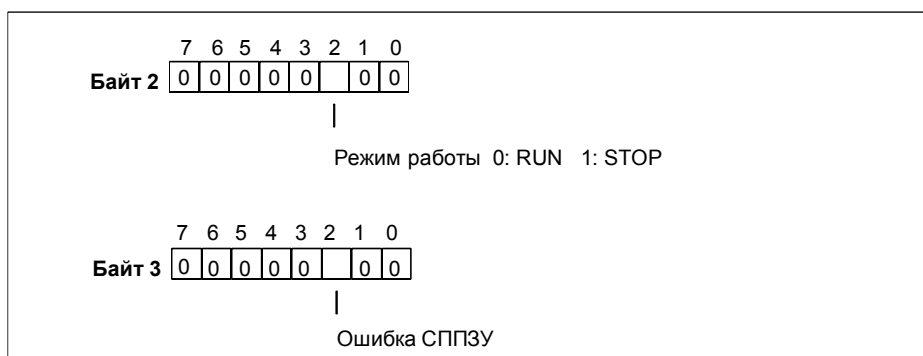


Рис. В-14. Байты 2 и 3 диагностических данных SM 422; DO 16 x 20–120 VAC/2 A

**Байты 4 – 8 SM 422; DO 16 x 20–120 VAC/2 A**

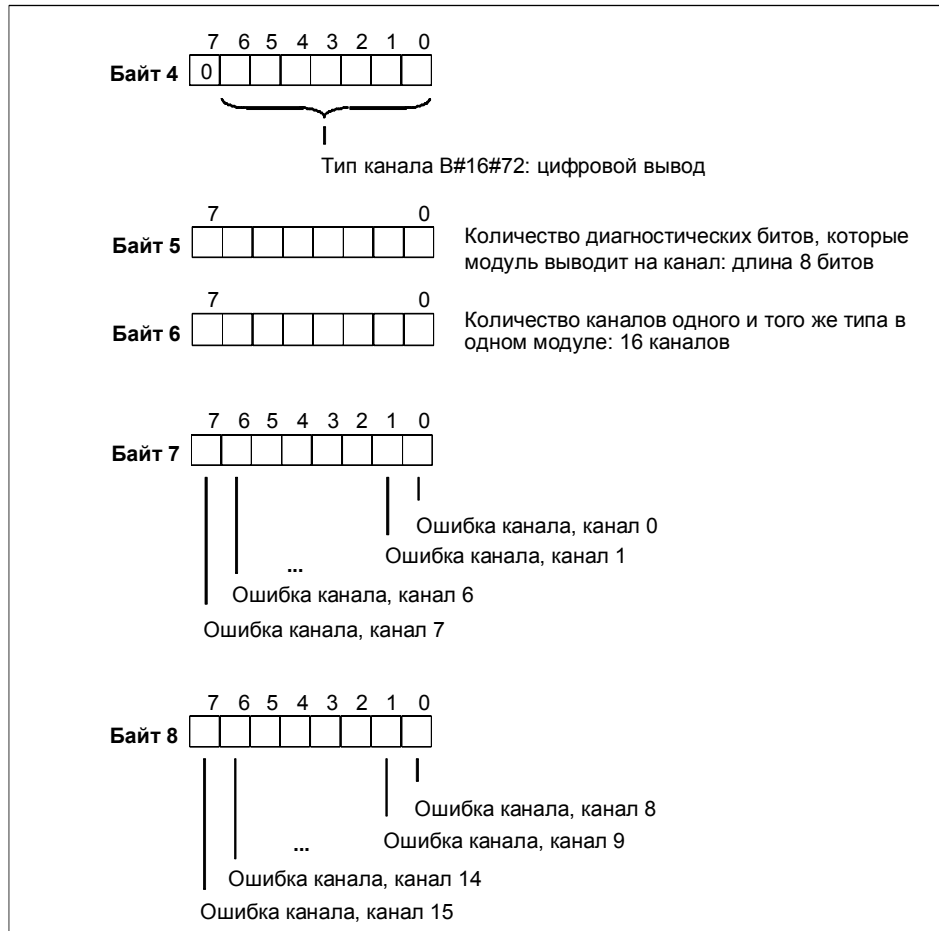


Рис. В–15. Байты 4 – 8 диагностических данных SM 422; DO 16 x 20–120 VAC/2 A

**Байты 9 – 24 SM 422; DO 16 x 20–120 VAC/2 A**

Запись данных 1 с байта 9 по 24 содержит диагностические данные, относящиеся к каналу. На следующем рисунке показано распределение битов диагностического байта для одного канала модуля.

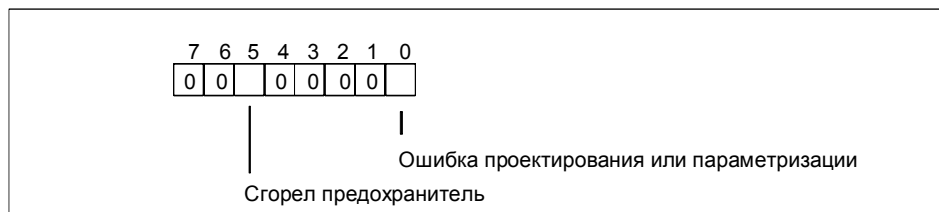


Рис. В–16. Диагностический байт для канала SM 422; DO 16 x 20–120 VAC/2 A

## В.5 Диагностические данные аналоговых модулей ввода, начиная с байта 2

Ниже описаны структура и содержимое отдельных байтов диагностических данных для конкретных аналоговых модулей ввода. Действует следующее общее правило: при возникновении ошибки соответствующий бит устанавливается в "1".

Описание возможных причин ошибок и соответствующих методов их устранения вы найдете в разделе, относящемся к конкретному модулю.

### Байты 2 и 3 SM 431; AI 16 x 16 Bit

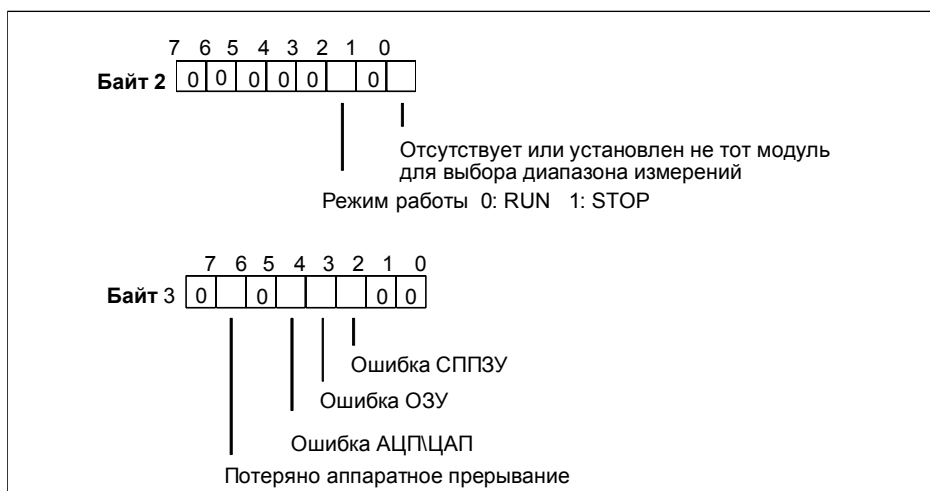


Рис. В-17 Байты 2 и 3 диагностических данных SM 431; AI 16 x 16 Bit

**Байты 4 – 8 SM 431; AI 16 x 16 Bit**

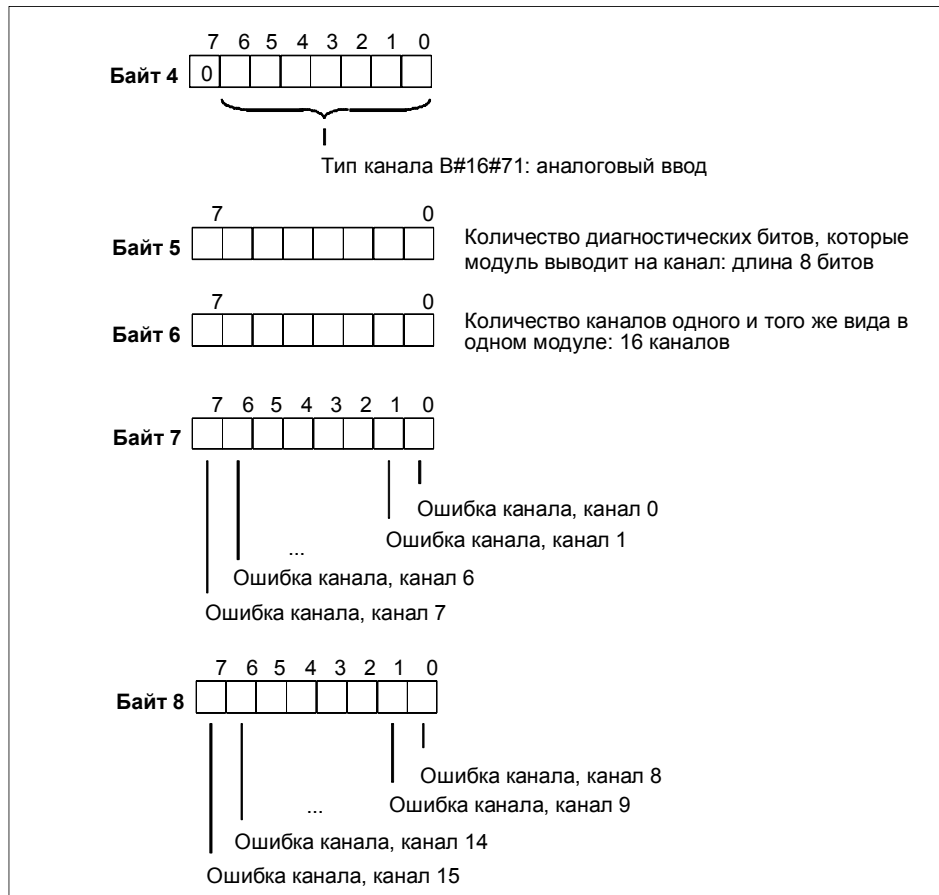


Рис. В–18. Байты с 4 по 8 диагностических данных SM 431; AI 16 x 16 Bit

**Байты 9 – 24 SM 431; AI 16 x 16 Bit**

Запись данных 1 с байта 9 по 24 содержит диагностические данные, относящиеся к каналу. На следующем рисунке показано распределение битов диагностического байта для одного канала модуля.

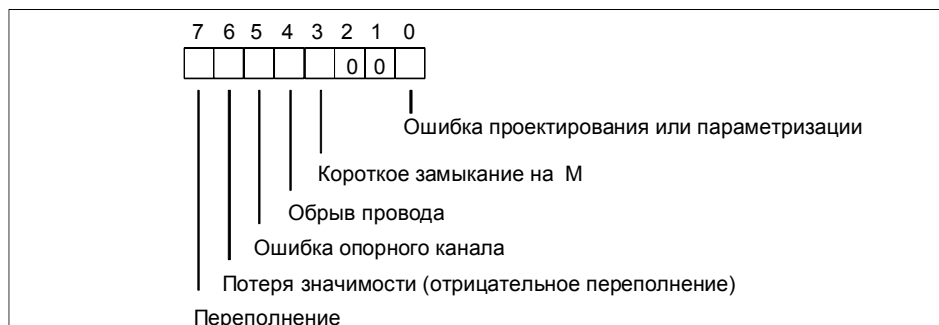


Рис. В–19. Диагностический байт для канала SM 431; AI 16 x 16 Bit

**Байты 2 и 3 SM 431; AI 8 x RTD x 16 Bit**



Рис. В-20. Байты 2 и 3 диагностических данных SM 431; AI 8 x RTD x 16 Bit

**Байты 4 – 7 SM 431; AI 8 x RTD x 16 Bit**

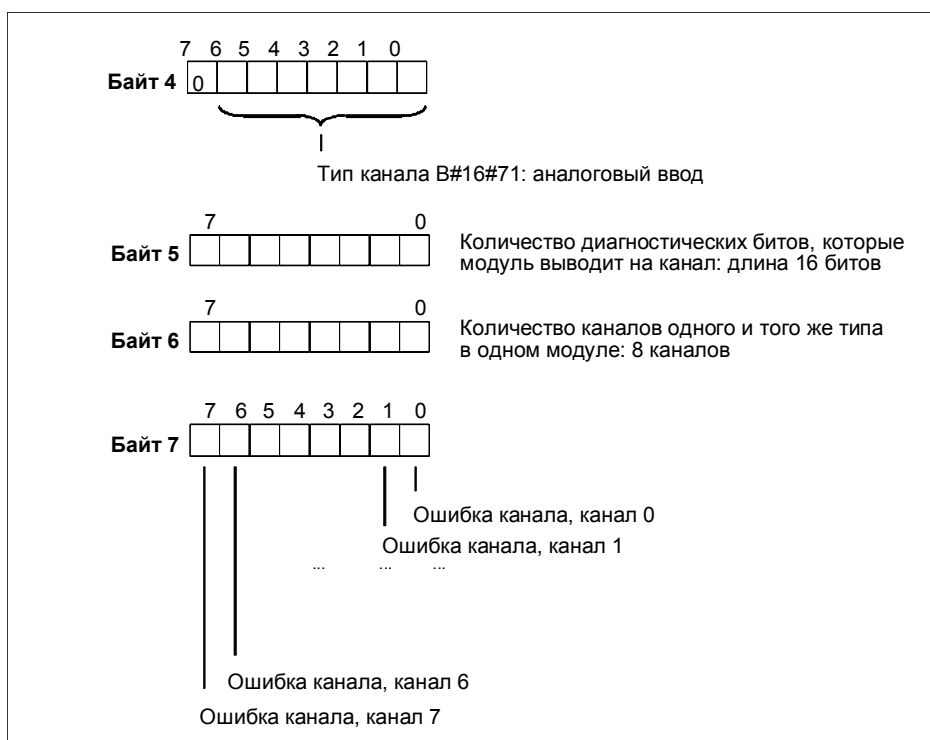


Рис. В-21. Байты 4 – 7 диагностических данных SM 431; AI 8 x RTD x 16 Bit

### Байты 8 – 23 SM 431; AI 8 x RTD x 16 Bit

Запись данных 1 с байтами с 8 по 23 содержит диагностические данные, относящиеся к каналу. На следующем рисунке показано распределение **четных** диагностических байтов (байты 8, 10, ..., 22) для одного канала модуля.



Рис. В–22. Четный диагностический байт для канала SM 431; AI 8 x RTD x 16 Bit

На следующем рисунке показано распределение **нечетных** диагностических байтов (байты 9, 11, ..., 23) для одного канала модуля.

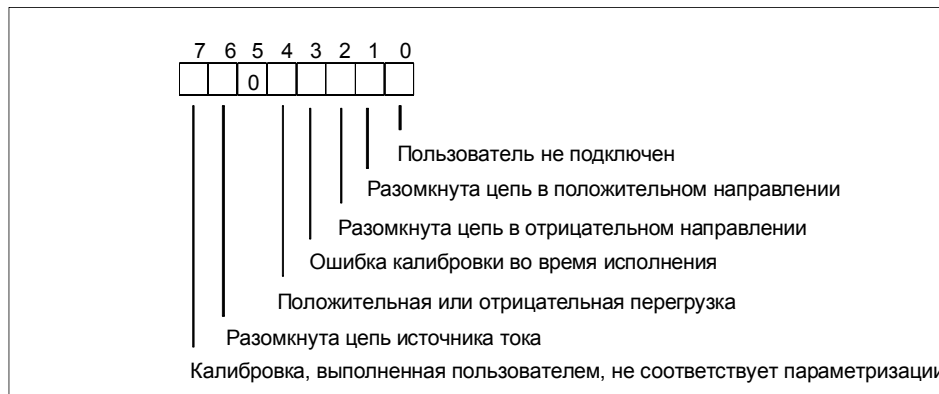


Рис. В–23. Нечетный диагностический байт для канала SM 431; AI 8 x RTD x 16 Bit

**Байты 2 и 3 SM 431; AI 8 x 16 Bit**

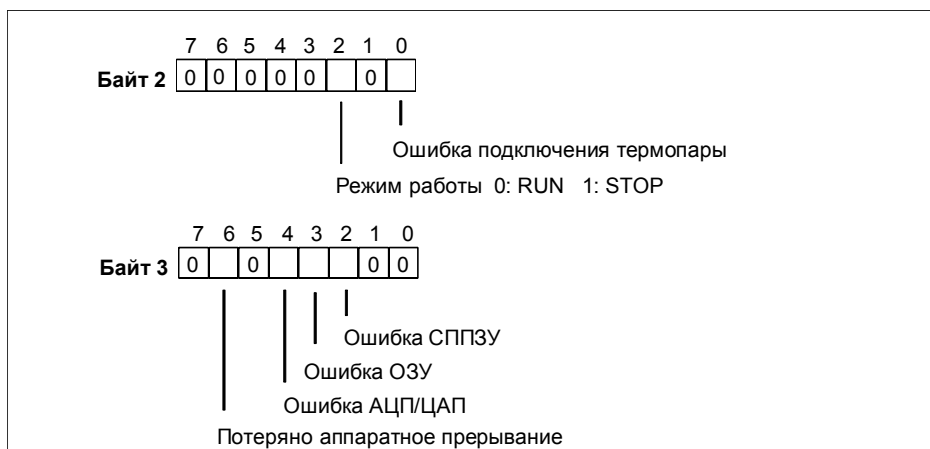


Рис. В-24. Байты 2 и 3 диагностических данных SM 431; AI 8 x 16 Bit

**Байты 4 – 7 SM 431; AI 8 x 16 Bit**

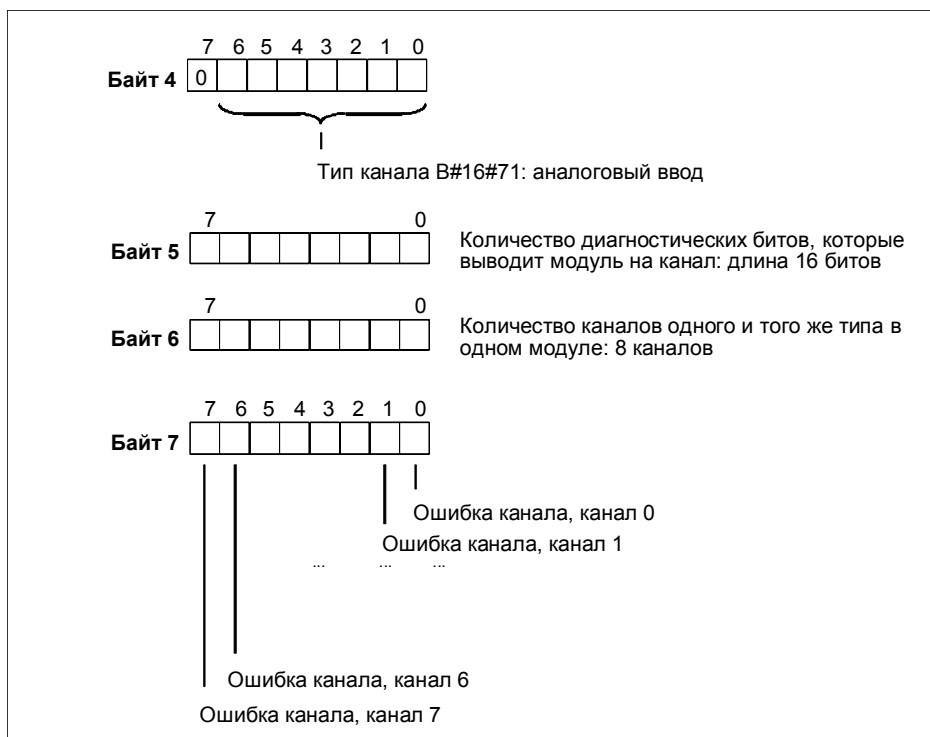


Рис. В-25. Байты 4 – 7 диагностических данных SM 431; AI 8 x 16 Bit

### Байты 8 – 23 SM 431; AI 8 x 16 Bit

Запись данных 1 с байтами с 8 по 23 содержит диагностические данные, относящиеся к каналу. На следующем рисунке показано распределение **четных** диагностических байтов (байты 8, 10, ..., 22) для одного канала модуля.



Рис. В–26. Четный диагностический байт для канала SM 431; AI 8 x 16 Bit

На следующем рисунке показано распределение **нечетных** диагностических байтов (байты 9, 11, ..., 23) для одного канала модуля.



Рис. В–27. Нечетный диагностический байт для канала SM 431; AI 8 x 16 Bit



# Запасные детали и комплектующие изделия

# C

## Запасные детали и комплектующие изделия

<b>Для монтажных стоек</b>	
Колесико с номерами для маркировки слотов	C79165-Z1523-A22
Запасные защитные крышки разъемов для установки модулей (кол. 10)	6ES7 490-1AA00-0AA0
<b>Для источников питания</b>	
Запасной штекер для PS 405 (пост. ток)	6ES7 490-0AA00-0AA0
Запасной штекер для PS 407 (перем. ток)	6ES7 490-0AB00-0AA0
Буферная батарея	6ES7 971-0BA00
<b>Для CPU</b>	
Ключ для переключателя режимов работы CPU	6ES7 911-0AA00-0AA0
Модуль памяти на 2 Мбайта	6ES7 911-0AA00-0AA0
Модуль памяти на 4 Мбайта	6ES7 911-0AA00-0AA0
<b>Для цифровых/аналоговых модулей</b>	
Защитная пленка для маркировочных полос (10х) сигнальных модулей	6ES7 492-2XX00-0AA0
Крышка, закрывающая гнездо для плавкого предохранителя на модулях переменного тока	6ES7 422-0XX00-7AA0
Модуль для выбора диапазонов измерения для аналоговых модулей	6ES7 974-0AA00-0AA0
Винтовой зажим для фронтштекера	6ES7 492-1AL00-0AA0
Пружинный зажим для фронтштекера	6ES7 492-1BL00-0AA0
Обжимной зажим для фронтштекера	6ES7 492-1CL00-0AA0
Обжимающий инструмент для обжимных контактов	6XX3 071
Обжимные контакты (упаковка из 250 шт.)	6XX3 070
Инструмент для размыкания обжимных контактов	6ES5 497-4UC11
Предохранители, 8 А, быстродействующие	
<ul style="list-style-type: none"> <li>• Wickmann</li> <li>• Schurter</li> <li>• Littelfuse</li> </ul>	194-1800-0 SP001.1013 217.008
Маркировочные ярлыки для фронтштекера, цвета бензина	6ES7492-2AX00-0AA0
Маркировочные ярлыки для фронтштекера, бежевые	6ES7492-2BX00-0AA0
Маркировочные ярлыки для фронтштекера, желтые	6ES7492-2CX00-0AA0
Маркировочные ярлыки для фронтштекера, красные	6ES7492-2DX00-0AA0
<b>Для IM</b>	
Штекерный разъем с защелкой для IM 461-0	6ES7 461-0AA00-7AA0
Штекерный разъем с защелкой для IM 461-1	6ES7 461-1AA00-7AA0
Штекерный разъем с защелкой для IM 461-3	6ES7 461-3AA00-7AA0
IM 463-2, передающий IM, 600 м к IM 314 из S5	6ES7 463-2AA00-0AA0
Кабель IM с коммуникационной шиной, 0,75 м	6ES7 468-1AH50-0AA0
Кабель IM с коммуникационной шиной, 1,5 м	6ES7 468-1BB50-0AA0
Кабель IM с коммуникационной шиной, 5 м	6ES7 468-1BF00-0AA0
Кабель IM с коммуникационной шиной, 10 м	6ES7 468-1CB00-0AA0
Кабель IM с коммуникационной шиной, 25 м	6ES7 468-1CC50-0AA0
Кабель IM с коммуникационной шиной, 50 м	6ES7 468-1CF00-0AA0

Кабель IM с коммуникационной шиной, 100 м	6ES7 468-1DB00-0AA0
Кабель IM с передачей тока, 0,75 м	6ES7 468-3AH50-0AA0
Кабель IM с передачей тока, 1,5 м	6ES7 468-3BB50-0AA0
Упаковка со сменными адаптерами для IM 467 FO	6ES7195-1BE00-0XA0
Упаковка с симплексными штекерами и наборами для полировки для IM 467 FO	6GK1901-0FB00-0AA0

<b>для CP 441</b>	
Интерфейсный модуль IF963–RS232	6ES7 961–1AA00–0AA0
Интерфейсный модуль IF963–TTY	6ES7 961–2AA00–0AA0
Интерфейсный модуль IF963–X27	6ES7 961–3AA00–0AA0
IF-модуль L2–DP	6ES7 964–2AA00–0AB0
<b>Для установления связи / объединения в сеть</b>	
Повторитель RS 485	6ES7 972–0AA00–0XA0
Стандартная профильная шина	6ES5 710–8MA...
Шинный кабель PROFIBUS	6XV1 830–0BH10 6XV1 830–3BH10
Внутренний кабель PROFIBUS	6XV1 830–0BH10
Заземляющий кабель PROFIBUS	6XV1 830–3BH10
Штекер для подключения к шине PROFIBUS без разъема для подключения PG	6ES7 972–0BA00–0XA0
Штекер для подключения к шине PROFIBUS с разъемом для подключения PG	6ES7 972–0BB10–0XA0
Штекер для подключения к шине PROFIBUS без разъема для подключения PG для CPU 417	6ES7 972–0BA40–0X40
Штекер для подключения к шине PROFIBUS с разъемом для подключения PG для CPU 417	6ES7 972–0BB40–0X40
Сетевой терминал PROFIBUS RS 485	6GK1 500–0AA00 6GK1 500–0AB00 6GK1 500–0DA00
Кабель PG, короткий	6ES7 901–0BF00–0AA0
Кабель PG 705	6ES7 705–0AA00–7BA0
Кабель PC/MPI (5 м)	6ES7 901–2BF00–0AA0
Кабель PC/MPI (16 м)	6ES7 901–2CB60–0AA0
<b>Для вентиляторного узла</b>	
Запасной вентилятор для вентиляторного узла	6ES7 408–1TA00–6AA0
Фильтры (кол. 10) для вентиляторного узла	6ES7 408–1TA00–7AA0
Печатная плата контролирующего устройства для вентиляторного узла	6ES7 408–1TX00–6XA0
Печатная плата источника питания для вентиляторного узла	6ES7 408–1XX00–6XA0
<b>Шкафы</b>	
Шкаф 2200 x 800 x 400 с комплектом расширения для SIMATIC S7–400	8 MC 2281–7FC11–8DA1
Комплект расширения для SIMATIC S7–400	8 MC 1605–0BS70–0AA0
<b>Кабели</b>	
Соединительные кабели для принтеров с <ul style="list-style-type: none"> <li>• последовательным портом (COM, 10 м)</li> <li>• параллельным портом (Centronics)</li> </ul>	9AB4 173–2BN10–0CA0 6AP1 901–0AL00
Соединительный кабель для интерфейсного модуля <ul style="list-style-type: none"> <li>• 1 м</li> <li>• 2,5 м</li> <li>• 5 м</li> <li>• 10 м</li> </ul>	6ES7 368–3BB00–0AA0 6ES7 368–3BC00–0AA0 6ES7 368–3BF00–0AA0 6ES7 368–3CB00–0AA0
Кабель V.24	9AB4 173–2BN10–0CA0
Корпус штекера, серый <ul style="list-style-type: none"> <li>• 9–контактный</li> <li>• 15– контактный</li> <li>• 25– контактный</li> </ul> Корпус штекера, черный <ul style="list-style-type: none"> <li>• 9– контактный</li> <li>• 15– контактный</li> <li>• 25– контактный</li> </ul>	V42254–A6000–G109 V42254–A6000–G115 V42254–A6000–G125  V42254–A6001–G309 V42254–A6001–G315 V42254–A6001–G325

### Модуль памяти для М7–400

В следующей таблице приведен модуль памяти, который может быть использован в CPU 486–3 и CPU 488–3.

Продукт	Описание	Номер для заказа
MEM 478	Модуль памяти для главной памяти DRAM 2 x 8 Мбайт/ 3,3 В	6ES7 791–0EP00–0XA0

В CPU модули памяти всегда должны использоваться парами.

### Запасные части для модулей М7–400

Платы памяти	
• Флэш EPROM, 1 Мбайт	6ES7 952–1KK00–0AA0
• Флэш EPROM, 2 Мбайта	6ES7 952–1KL00–0AA0
• Флэш EPROM, 4 Мбайта	6ES7 952–1KM00–0AA0
• Флэш EPROM, 8 Мбайт	6ES7 952–1KP00–0AA0
• Флэш EPROM, 16 Мбайт	6ES7 952–1KS00–0AA0
Покрывающая пленка (10 шт.) для маркировочных полос сигнальных модулей	6ES7 492–2XX00–0AA0
Защитная крышка предохранителей, для сигнальных модулей переменного тока	6ES7 422–0XX00–7AA0
12 запасных крышек для submodule	6ES7 398–0BA00–0AA0
6 соединительных зажимов	6ES7 498–6BA00–0AA0

# Правила обращения с устройствами, чувствительными к статическому

## электричеству (ESD)

# D

### Введение

В этом приложении мы объясняем

- что означает понятие «устройства, чувствительные к статическому электричеству»
- на что нужно обращать внимание при обращении с устройствами, чувствительными к статическому электричеству.

### Обзор главы

Эта глава содержит следующие разделы об устройствах, чувствительных к статическому электричеству:

Раздел	Описание	стр.
D.1	Что такое устройства, чувствительные к статическому электричеству?	D-2
D.2	Электростатический заряд человека	D-3
D.3	Общие меры защиты от повреждений, вызываемых электростатическим разрядом	D-4

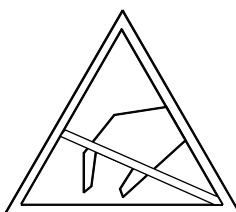
## D.1 Что такое устройства, чувствительные к статическому электричеству?

### Определение

Все электронные модули оснащены блоками и компонентами, обладающими высокой степенью интеграции. Из-за своей конструкции эти электронные элементы очень чувствительны к перенапряжениям и, следовательно, к электростатическим разрядам.

Для обозначения таких устройств обычно используется аббревиатура **ESD** (от английского **E**lectrostatic **S**ensitive **D**eVICES = устройства, чувствительные к статическому электричеству).

Устройства, чувствительные к статическому электричеству, помечаются следующим символом:



### Осторожно

Устройства, чувствительные к статическому электричеству, могут быть повреждены напряжениями, лежащими значительно ниже порога чувствительности людей. Напряжения такого рода возникают, как только до устройства или узла дотрагивается человек, с которого не был отведен электростатический заряд. В большинстве случаев повреждения, вызванные перенапряжением, не обнаруживаются немедленно, а проявляются только после продолжительного периода эксплуатации

---

## D.2 Электростатический заряд человека

### Заряд

Каждый человек, не имеющий проводящей связи с электрическим потенциалом окружающей среды, может быть заражен статическим электричеством.

На рис. D-1 показаны максимальные значения электростатических напряжений, которые могут образоваться на человеке, вступающем в контакт с материалами, указанными на рисунке. Эти напряжения соответствуют данным IEC 61000-4-2.

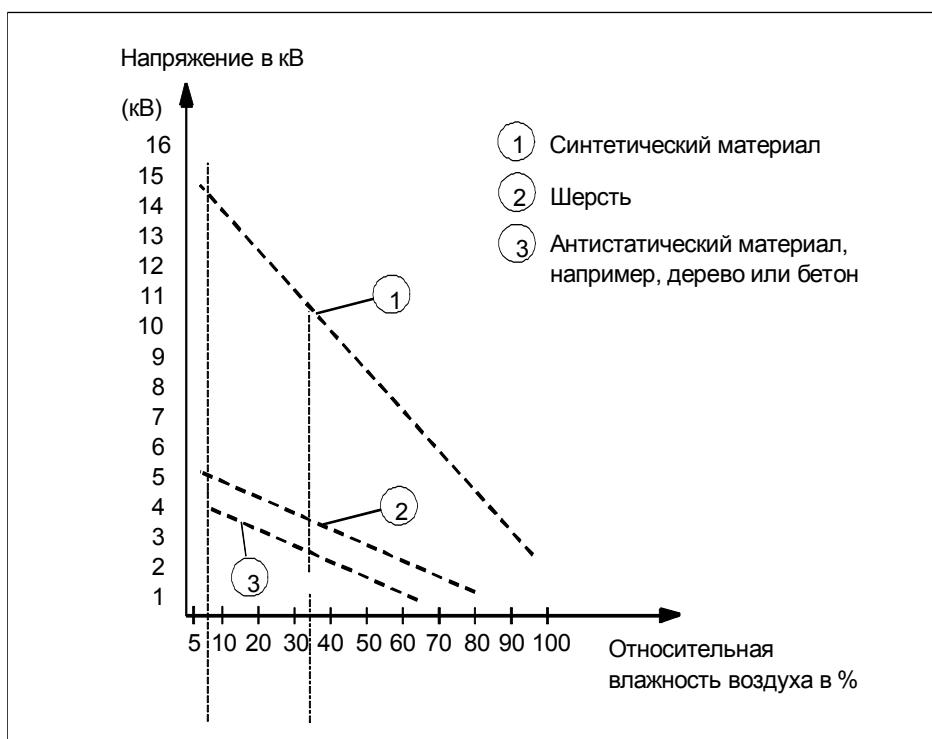


Рис. D-1. Электростатические напряжения, которые могут образовываться на человеке

### **D.3 Общие меры защиты от повреждений, вызываемых электростатическим разрядом**

#### **Обеспечьте надежное заземление**

При обращении с устройствами, чувствительными к статическому электричеству, убедитесь, что персонал, рабочие поверхности и упаковка достаточно хорошо заземлены. Тем самым вы сможете избежать появления электростатического заряда.

#### **Избегайте прямого контакта**

Дотрагивайтесь до устройств, чувствительных к статическому электричеству, только если этого нельзя избежать (например, при работах по обслуживанию). Держите модули, не касаясь контактов или печатных проводников. При этом энергия разряда не сможет воздействовать на устройства, чувствительные к статическому электричеству.

Если вам нужно выполнить измерения на модуле, то перед началом измерений вам следует разрядить свое тело, коснувшись заземленных металлических предметов. Используйте только заземленные измерительные устройства.



## Список сокращений

# E

Сокращение	Объяснение
АЦП	Аналого-цифровой преобразователь
ОЗУ	Оперативное запоминающее устройство
ПЛК	Программируемый логический контроллер
СППЗУ	Стираемое программируемое постоянное запоминающее устройство
ЦАП	Цифро-аналоговый преобразователь
ЭМС	Электромагнитная совместимость
ЭСППЗУ	Электрически стираемое программируемое постоянное запоминающее устройство
АС	Переменный ток
AI	Аналоговый вход
AO	Аналоговый выход
AS	Система автоматизации
BAF	Неисправность батареи
BUSF1; BUSF2	Светодиод – неисправность шины на интерфейсе 1 или 2 MPI или Profibus DP
CD	Центральное устройство
CH	Канал
COMP	Клемма компенсации
CP	Коммуникационный процессор
CR	Центральная стойка
CPU	Центральный процессор ПЛК
DB	Блок данных
DC	Постоянный ток
DI	Цифровой вход
DO	Цифровой выход
ER	Стойка расширения
ES	Источник питания датчика
ESD	Устройства, чувствительные к статическому электричеству
EWS	Подключение заменяющих значений
EXM	Модуль расширения
EXTF	Светодиод неисправности «Внешняя ошибка»
FB	Функциональный блок
FBD	Функциональный план
FC	Функция
FEPROM	Стираемое программируемое постоянное запоминающее устройство с групповой перезаписью
FM	Функциональный модуль

Сокращение	Объяснение
FOC	Волоконно-оптический кабель
FRCE	Принудительное управление
GD	Связь через глобальные данные
I <sub>c</sub>	Линия тока постоянной величины
ID	Задержка ввода
IFM1F; IFM2F	Светодиод неисправности на интерфейсном модуле 1/2
IM	Интерфейсный модуль
INTF	Светодиод неисправности «Внутренняя ошибка»
IP	Интеллектуальная периферия
L+	Клемма для напряжения питания 24 В пост. тока
LAD	Контактный план (цепная логическая схема)
LWH	Сохранить последнее допустимое значение
M	Клемма заземления (масса)
M+	Измерительная линия (положительная)
M-	Измерительная линия (отрицательная)
M <sub>ANA</sub>	Опорный потенциал аналоговой измерительной цепи
MPI	Многоточечный интерфейс
MRES	Общий сброс (положение переключателя режимов работы для общего сброса памяти CPU и холодного пуска)
MSM	Модуль массовой памяти
MSTR	Мастер (ведущее устройство)
OB	Организационный блок
OP	Панель оператора
OS	Устройство управления оператора
PIQ	Таблица выходов образа процесса
PII	Таблица входов образа процесса
PG	Устройство программирования
PS	Блок питания
Q <sub>I</sub>	Ток аналогового выхода
Q <sub>V</sub>	Напряжение аналогового выхода
REDF	Потеря резервирования/ошибка резервирования
R <sub>L</sub>	Сопrotивление нагрузки
S +	Линия датчика (положительная)
S -	Линия датчика (отрицательная)
SCL	Структурированный язык управления (паскалеподобный язык программирования высокого уровня)
SP	Питание датчика
SF	Светодиод «Групповая ошибка»
SFB	Системный функциональный блок
SFC	Системная функция
SM	Сигнальный модуль
SSI	Синхронный последовательный интерфейс

Сокращение	Объяснение
SSL	Список состояний системы
STL	Список команд
TD	Текстовый дисплей
TR	Измерительный преобразователь
$U_{CM}$	Синфазное напряжение
$U_H$	Вспомогательное напряжение
$U_{iso}$	Разность потенциалов между $M_{ANA}$ и логической землей
UC	Универсальный ток
UR	Универсальная стойка
USR	Пользователь
Vs	Напряжение датчика
VZ	Знак (перед числом)



# Глоссарий

<b>2-/3-/4-проводное присоединение</b>
Способ соединения с модулем, например, термометров сопротивления/ резисторов к фронтштекеру аналогового модуля ввода или нагрузок на потенциальном выходе аналогового модуля вывода.
<b>2-проводный измерительный преобразователь/4-проводный измерительный преобразователь</b>
Вид измерительного преобразователя (2-проводный измерительный преобразователь: питание через клеммы аналогового модуля ввода; 4-проводный измерительный преобразователь: питание через отдельные клеммы измерительного преобразователя)
<b>Адрес</b>
Адрес – это обозначение определенного операнда или области операндов; примеры: вход I 12.1; слово памяти MW 25; блок данных DB 3.
<b>Аппаратное прерывание</b>
Аппаратное прерывание запускается модулями, способными генерировать прерывания, в ответ на конкретное событие в процессе (нарушение граничного значения; модуль завершил циклическое преобразование своих каналов).  Информация об аппаратном прерывании передается в CPU. В соответствии с приоритетом этого прерывания обрабатывается назначенный ему --> организационный блок.
<b>Блок данных</b>
Блоки данных (DB) – это области данных в программе пользователя, содержащие данные пользователя. К блокам глобальных данных можно обратиться из любых кодовых блоков, тогда как экземплярные блоки данных ставятся в соответствие определенным вызовам функциональных блоков (FB).
<b>Буферная батарея</b>
Буферная батарея обеспечивает, что --> программа пользователя сохраняется в --> CPU и при отключении питания, и что определенные области данных, а также биты памяти, таймеры и счетчики сохраняются --> перманентно.

<p><b>Буферное напряжение, внешнее</b></p> <p>Вы можете получить такой же вид буферизации, как и при использовании буферной батареи, приложив буферное напряжение к гнезду "EXT.–BATT." на CPU (напряжение постоянного тока от 5 до 15 В).</p> <p>Внешнее буферное напряжение необходимо для замены блока питания, если хранящиеся в ОЗУ программа пользователя и данные (например, биты памяти, таймеры, счетчики, системные данные, встроенные часы) должны быть буферизованы на время замены блока питания.</p>
<p><b>Варистор</b></p> <p>Резистор, сопротивление которого зависит от прилагаемого к нему напряжения</p>
<p><b>Версия продукта</b></p> <p>Продукты с одинаковым номером для заказа различаются друг от друга версией. Версия продукта увеличивается при совместимых снизу вверх расширениях и модификациях, вызванных производственными причинами (использовании новых деталей и компонентов), и при устранении ошибок.</p>
<p><b>Внешняя загрузочная память</b></p> <p>--&gt; Плата памяти</p>
<p><b>Волоконно-оптический кабель</b></p> <p>Волоконно-оптический кабель – это средство передачи, изготовленное из стеклянного волокна или пластмасс. Волоконно-оптические кабели устойчивы к электромагнитным помехам и делают возможными высокие скорости передачи данных.</p>
<p><b>Время интегрирования</b></p> <p>Время интегрирования – это обратная величина от--&gt; подавления частоты помех в мс.</p>
<p><b>Время реакции</b></p> <p>Время реакции – это время от обнаружения входного сигнала до изменения связанного с ним выходного сигнала.</p> <p>Фактическое время реакции находится в интервале между максимальным и минимальным временем реакции. При проектировании системы всегда нужно рассчитывать на максимальное время реакции.</p>
<p><b>Время реакции на прерывание</b></p> <p>Время реакции на прерывание – это время от первого появления сигнала прерывания до вызова первой команды в ОВ прерываний. Действует следующее общее правило: преимущество имеют прерывания с более высоким приоритетом. Это значит, что время реакции на прерывание увеличивается на время обработки программы ОВ прерываний более высокого приоритета и ОВ прерываний с таким же приоритетом, которые еще не обработаны (стоят в очереди).</p>

<b>Время цикла</b>
Время цикла – это время, необходимое --> CPU для однократного выполнения --> программы пользователя.
<b>Входная задержка</b>
--> Input delay
<b>Выравнивание потенциалов</b>
Электрическое соединение (провод для выравнивания потенциалов), которое приводит электрическое оборудование и иные проводящие объекты к одинаковому или почти одинаковому потенциалу во избежание возникновения помех или опасных напряжений между этими объектами.
<b>Гальваническая развязка</b>
У оптически развязанных модулей ввода-вывода опорные потенциалы цепи управления и цепи нагрузки гальванически разъединены (например, оптроном, контактами реле или повторителем). Цепи ввода и вывода могут быть соединены с общим потенциалом.
<b>Глобальные данные</b>
Глобальные данные – это данные, к которым можно обратиться из любого --> кодового блока (FC, FB, OB). В частности, это биты памяти (M), входы (I), выходы (Q), таймеры, счетчики и блоки данных (DB). К глобальным данным можно обращаться абсолютно и символически.
<b>Данные, временные</b>
Временные данные – это --> локальные данные блока, которые хранятся в L-стеке во время исполнения блока и которые становятся более недоступными после исполнения.
<b>Данные, статические</b>
Статические данные – это данные, которые могут использоваться только внутри --> функционального блока. Эти данные хранятся в экземплярном блоке данных, принадлежащем функциональному блоку. Данные, хранящиеся таким способом, сохраняются до следующего вызова функционального блока.
<b>Двухточечное соединение</b>
При двухточечном соединении физически соединяются между собой только два абонента (узла сети). Этот вид коммуникационной связи используется, если не рекомендуется использование сети для обмена данными или если, например, должны быть соединены различные типы партнеров, например, ПЛК и процессный компьютер.
<b>Диагностика</b>
Родовое понятие для --> системной диагностики, диагностики ошибок в управляемом процессе и диагностики, определяемой пользователем.

<p><b>Диагностические данные</b></p> <p>Все происходящие диагностические события накапливаются в CPU и вносятся в --&gt; диагностический буфер. Если имеется ОВ ошибок, то он запускается.</p>
<p><b>Диагностический буфер</b></p> <p>Диагностический буфер – это буферизованная область памяти в CPU, в которой хранятся диагностические события в порядке их появления.</p> <p>Для устранения неисправности пользователь может прочитать в <i>STEP 7</i> из диагностического буфера точную причину ошибки (PLC --&gt; Module Information [ПЛК --&gt; Информация о модуле]).</p>
<p><b>Диагностическое прерывание</b></p> <p>Модули, обладающие диагностическими возможностями, сообщают --&gt; CPU об ошибках в системе посредством диагностических прерываний. Операционная система CPU при появлении диагностического прерывания вызывает ОВ 82.</p>
<p><b>Загрузочная память</b></p> <p>Загрузочная память – это часть программируемого модуля (CPU, CP). Она содержит объекты, сгенерированные устройством программирования (загружаемые объекты). Она реализуется как сменная плата памяти или как постоянная встроенная память. У SIMATIC M7 загрузочная память может быть также определена как каталог на жестком диске.</p>
<p><b>Задняя шина</b></p> <p>Задняя шина – это последовательная шина данных, используемая модулями для обмена данными друг с другом и питания их необходимым напряжением. Модули соединяются друг с другом посредством шинного соединителя.</p>
<p><b>Заземление</b></p> <p>Заземление – это присоединение проводящей электричество части оборудования через заземляющую систему к заземляющему электроду (одна или несколько проводящих деталей, имеющих хороший контакт с землей).</p>
<p><b>Заменяющее значение</b></p> <p>Заменяющие значения – это значения, которые могут быть выведены в процесс при выходе из строя сигнальных модулей вывода или могут быть использованы в программе пользователя вместо сигналов процесса при выходе из строя сигнальных модулей ввода.</p> <p>Заменяющие значения могут быть присвоены параметрам пользователем в <i>STEP 7</i> (сохранить старое значение, заменяющее значение 0 или 1). Это значения, которые должны быть выведены на выходе (или выходах) при переходе CPU в состояние STOP.</p>
<p><b>Замораживание</b></p> <p>--&gt; FREEZE</p>



<b>Запуск</b> --> STARTUP
<b>Земля</b>  Проводящий грунт, электрический потенциал которого может быть принят за ноль в любой точке.  Вблизи заземляющих электродов земля может иметь потенциал, отличный от нуля. Для описания этого обстоятельства часто используется термин "опорная земля".
<b>Значение по умолчанию</b>  Значение по умолчанию – это значение, которое используется, если не присвоено иное значение.
<b>Интерфейс, многоточечный</b>  --> MPI
<b>Класс приоритета</b>  Операционная система CPU S7 предоставляет не более 28 классов приоритета (= уровней исполнения программы), например, для циклической обработки программы или обработки программы, управляемой аппаратным прерыванием.  Классам приоритета поставлены в соответствие --> организационные блоки, в которых пользователь может запрограммировать ту или иную реакцию. По умолчанию ОВ имеют различные приоритеты, определяющие порядок, в котором они исполняются или прерываются, если они активизированы одновременно. Пользователь может изменить приоритеты, установленные по умолчанию.
<b>Коммуникационная нагрузка</b>  Это нагрузка циклической обработки программы CPU, вызванная операциями по обмену данными (например, через --> PROFIBUS DP).  Чтобы воспрепятствовать перегрузке цикла обработки программы операциями по обмену данными, вы можете при параметризации в STEP 7 установить максимально допустимую загрузку цикла этими операциями.
<b>Коммуникационные функции S7</b>  Коммуникационные функции, встроенные в CPU SIMATIC S7/M7/C7, которые могут быть вызваны пользователем. Вызов выполняется в программе пользователя с помощью --> системных функциональных блоков. Объем данных пользователя может достигать до 64 Кбайт (большой объем данных). Коммуникационные функции S7 предоставляют зависящий от сети интерфейс между устройствами типа SIMATIC S7/M7/C7 и устройством программирования или ПК.

<p><b>Коммуникационный процессор</b></p> <p>Программируемый модуль для решения задач обмена данными, например, для соединения в сеть, двухточечного соединения.</p>
<p><b>Компенсационный блок</b></p> <p>Компенсационные блоки могут использоваться для измерения температур с помощью термодатчиков на аналоговых модулях ввода. Компенсационный блок – это компенсационная схема для компенсации отклонений температуры --&gt; холодного спая.</p>
<p><b>Конфигурирование</b></p> <p>Выбор и компоновка различных компонентов программируемого контроллера и установка необходимого программного обеспечения (например, операционной системы на компьютере для решения задач автоматизации М7) и адаптация их для конкретного использования (например, путем параметризации модулей).</p>
<p><b>Короткое замыкание</b></p> <p>Соединение с пренебрежимо маленьким сопротивлением между находящимися под напряжением проводами с разным потенциалом. При этом ток многократно превышает рабочую величину; это может привести к термической (кратковременный расчетный ток) или механической перегрузке (расчетный импульсный ток) коммутационной аппаратуры и компонентов системы.</p>
<p><b>Логический блок</b></p> <p>В контексте SIMATIC S7 логический блок - это блок, содержащий часть программы пользователя STEP 7. В отличие от него, блок данных содержит только данные. Имеются следующие логические блоки: организационные блоки (OB), функциональные блоки (FB), функции (FC), системные функциональные блоки (SFB), системные функции (SFC).</p>
<p><b>Локальные данные</b></p> <p>Локальные данные – это данные, выделенные --&gt; кодовому блоку и описанные в его --&gt; разделе описаний или в описаниях переменных. Они включают в себя (в зависимости от блока): формальные параметры, --&gt; статические данные, --&gt; временные данные.</p>
<p><b>Масса</b></p> <p>Масса – это совокупность всех соединенных между собой неактивных частей оборудования, которая не может получить опасного напряжения в случае неисправности.</p>
<p><b>Многопроцессорный режим</b></p> <p>В многопроцессорном режиме несколько CPU имеют доступ к одному или нескольким ведущим интерфейсным модулям для --&gt; PROFIBUS DP.</p>
<p><b>Модуль без гальванической развязки</b></p> <p>У модулей ввода-вывода без гальванической развязки опорные потенциалы цепи управления и цепи нагрузки электрически соединены.</p>

<p><b>Модуль для выбора диапазона измерения</b></p> <p>Модули для выбора диапазона измерения вставляются в аналоговые модули ввода для адаптации к различным диапазонам измерений.</p>
<p><b>Незаземленный</b></p> <p>При отсутствии гальванического соединения с землей</p>
<p><b>Новый пуск</b></p> <p>В S7-400: При запуске CPU (например, при переводе переключателя режимов работы из STOP в RUN или при включении питающего напряжения) перед циклической обработкой программы (OB 1) обрабатывается или OB 101 (повторный пуск), или OB 100 (новый пуск).</p> <p>При новом пуске считывается --&gt; образ процесса на входах, и программа пользователя <i>STEP 7</i> обрабатывается, начиная с первой команды, содержащейся в OB 1.</p> <p>В M7-400: При новом пуске считывается образ процесса на входах. Программы пользователя продолжают обрабатываться и получают уведомление о режимах STARTUP и RUN.</p>
<p><b>Обработка данных в многопроцессорной системе</b></p> <p>Обработка данных в многопроцессорной системе – это синхронная работа нескольких (от 2 до 4) CPU в пригодной для этого центральной стойке S7-400.</p>
<p><b>Образ процесса</b></p> <p>Состояния сигналов входов и выходов цифрового модуля хранятся в CPU в образе процесса.</p> <p>Различают образ процесса на входах и образ процесса на выходах. Образ процесса на входах (PII) считывается модулями ввода перед обработкой операционной системой программы пользователя. Образ процесса на выходах (PIQ) передается модулям вывода в конце обработки программы.</p>
<p><b>Обрыв провода</b></p> <p>--&gt; Wire break</p>
<p><b>ОЗУ</b></p> <p>ОЗУ (оперативное запоминающее устройство, запоминающее устройство с произвольным доступом) – это полупроводниковая память с произвольным доступом.</p>
<p><b>Операционная система</b></p> <p>Операционная система CPU организует выполнение всех функций и процессов CPU, не связанных с конкретной задачей управления.</p>
<p><b>Описание</b></p> <p>Присвоение переменным (например, параметрам или локальным данным блока) имени, типа данных, комментария и т. д.</p>

<p><b>Опорная земля</b></p> <p>--&gt; Земля</p>
<p><b>Опорный потенциал</b></p> <p>Потенциал, относительно которого рассматриваются и измеряются напряжения электрических цепей.</p>
<p><b>Организационный блок</b></p> <p>Организационные блоки (ОВ) образуют интерфейс между операционной системой CPU и программой пользователя. Порядок обработки программы пользователя определяется организационными блоками.</p>
<p><b>Основные коммуникационные функции S7</b></p> <p>Коммуникационные функции, встроенные в CPU SIMATIC S7/M7/C7, которые могут быть вызваны пользователем. Вызов выполняется в программе пользователя с помощью --&gt; системных функций. Объем данных пользователя может достигать до 76 байт (малый объем данных). Основные коммуникационные функции S7 реализуются через --&gt; MPI.</p>
<p><b>Ошибка опорного канала</b></p> <p>--&gt; Reference channel error</p>
<p><b>Параметр</b></p> <ol style="list-style-type: none"> <li>1. Переменная --&gt; кодового блока</li> <li>2. Переменная для настройки свойств модуля (одна или несколько на модуль). При поставке потребителю каждый модуль имеет целесообразную базовую настройку своих параметров, которую пользователь может изменить в <b>STEP 7</b>.</li> </ol>
<p><b>Переключатель режимов работы</b></p> <p>С помощью переключателя режимов работы пользователь может установить текущий режим работы CPU (RUN, RUN-P, STOP) или сбросить память CPU (MRES).</p>
<p><b>Периферийная шина</b></p> <p>Это составная часть --&gt; задней шины в программируемом контроллере, оптимизированная для быстрого обмена сигналами между CPU и сигнальными модулями.</p> <p>Через периферийную шину передаются данные пользователя (например, цифровые входные сигналы сигнального модуля) и системные данные (например, записи данных со значениями параметров сигнального модуля по умолчанию).</p>
<p><b>Плата памяти</b></p> <p>Сменная загрузочная память. Платы памяти – это средства хранения информации для CPU и CP размером с кредитную карточку. Они реализуются как --&gt; ОЗУ или --&gt; флэш-СППЗУ.</p>

<b>Повторитель</b> Устройство для усиления сигнала шины и соединения --> сегментов шины на больших расстояниях.
<b>Повторный пуск</b> При запуске CPU (например, с помощью переключателя режимов работы или при включении питающего напряжения), перед циклической обработкой программы (ОВ 1) обрабатывается или ОВ 101 (повторный пуск), или ОВ 100 (новый пуск: теплый пуск), или ОВ 102 (холодный пуск). Для повторного пуска настоятельно необходима буферизация CPU. При повторном пуске: все области данных (таймеры, счетчики, биты памяти, блоки данных) и их содержимое сохраняются. Считывается --> образ процесса на входах, и обработка программы пользователя STEP 7 продолжается с точки, на которой обработка завершилась в последний раз (STOP, выключение питания). Другими видами запуска являются --> холодный пуск и новый пуск (--> теплый пуск).
<b>Подавление частоты помех</b> --> Interference frequency suppression
<b>Прерывание</b> В SIMATIC S7 имеется 28 различных классов приоритета, которые управляют исполнением программы пользователя. К этим классам приоритета относятся, в частности, прерывания, например, аппаратные прерывания. Когда происходит прерывание, операционная система автоматически вызывает назначенный прерыванию организационный блок, в котором пользователь может запрограммировать желаемую реакцию (например, в FB).
<b>Прерывание, аппаратное</b> --> Аппаратное прерывание
<b>Прерывание, диагностическое</b> --> Диагностическое прерывание
<b>Прерывание, по концу цикла</b> --> Аппаратное прерывание
<b>Принудительное управление</b> --> Force

**Принцип измерения, интегрирующий**

Модуль с интегрирующим принципом измерения всегда используется для измерительных операций, не критических к времени. Время интегрирования обратно пропорционально частоте сети. Она устанавливается в STEP 7, и из нее получается время интегрирования. Если частота сети равна 50 Гц, то время интегрирования равно 20 мс или четному кратному от этой величины. Так как измеряемая величина интегрируется точно в течение этого интервала времени, то при этом регистрируется, по крайней мере, один или более периодов частоты сети, перекрывающих измеряемый сигнал. Поэтому среднее значение ошибки равно нулю (положительная часть первого полупериода = отрицательной части второго полупериода). Таким образом, регистрируется только сигнал пользователя.

**Принцип измерения, кодирование мгновенных значений**

Модуль с кодированием мгновенных значений всегда используется для очень быстрых процессов измерения или для измерения очень быстро изменяющихся величин. При использовании этого метода модуль обращается к подлежащей измерению величине так быстро, насколько это возможно, и предоставляет мгновенный снимок сигнала в определенный момент времени. Благодаря этой процедуре измерения эти модули более "чувствительны", чем модули, использующие интегрирующий принцип измерения. Вследствие этого помехи, действующие на измеряемую величину, могут исказить результат. При использовании этих модулей вы должны обеспечить чистоту измеряемого сигнала, например, путем строгого следования инструкциям по монтажу.

**Программа пользователя**

Программа пользователя содержит все команды, --> описания и данные для обработки сигналов, необходимые для управления системой или процессом. Она ставится в соответствие программируемому модулю (например, CPU, FM) и может быть разбита на более мелкие части (блоки).

**Программируемый контроллер**

Программируемые логические контроллеры (ПЛК) – это электронные контроллеры, способ функционирования которых хранится в виде программы в устройстве управления. Поэтому конструкция и подключение устройства не зависит от функции, выполняемой контроллером.

Архитектура программируемого контроллера такая же, как и у компьютера; он состоит из --> CPU (центрального процессора) с памятью, модулей ввода-вывода и внутренней системы шин. Ввод-вывод и язык программирования спроектированы так, чтобы удовлетворить требованиям управления по разомкнутому контуру.

**Программируемый контроллер**

Программируемый контроллер --> ПЛК состоит из --> центрального устройства, CPU и различных модулей ввода-вывода.

**ПЛК**

--> Программируемый контроллер

<b>Прямой доступ</b> <p>Это непосредственный доступ CPU к модулям через --&gt; периферийную шину в обход --&gt; образа процесса.</p>
<b>Прямой обмен данными</b> <p>Прямой обмен данными включает в себя назначение локальных адресных областей входов интеллектуального slave-устройства DP (например, CPU 315–2 с присоединением к PROFIBUS DP) или master-устройства DP адресным областям входов партнера по PROFIBUS DP. Интеллектуальное slave-устройство DP или master-устройство DP получает входные данные, посылаемые партнером по PROFIBUS DP своему master-устройству DP, через эти назначенные адресные области входов.</p>
<b>Рабочая память</b> <p>Рабочая память – это --&gt; ОЗУ (память с произвольным доступом) в --&gt; CPU, к которой процессор обращается во время исполнения программы пользователя.</p>
<b>Рабочее состояние</b> <p>Программируемые контроллеры SIMATIC S7 имеют следующие рабочие состояния: STOP, --&gt; STARTUP, RUN и STOP.</p>
<b>Разрешение</b> <p>У аналоговых модулей количество битов, которые представляют оцифрованную аналоговую величину в двоичном коде. Разрешение зависит от модуля, а у аналоговых модулей ввода от --&gt; времени интегрирования. Точность разрешения аналоговой величины возрастает с увеличением времени интегрирования. Разрешение может составлять до 16 бит, включая знак.</p>
<b>Режим работы</b> <p>Под режимом работы понимается:</p> <ol style="list-style-type: none"><li>1. Выбор рабочего состояния CPU с помощью переключателя режимов работы или устройства программирования</li><li>2. Вид исполнения программы в CPU</li></ol>
<b>Реманентность</b> <p>Области данных в блоках данных, а также таймеры, счетчики и биты данных реманентны, если их содержимое не теряется при новом пуске или выключении питания.</p>
<b>Сброс памяти</b> <p>При сбросе памяти стираются следующие разделы памяти CPU: рабочая память, области чтения и записи загрузочной памяти, системная память.</p> <p>В S7 и M7 параметры MPI и диагностический буфер сохраняются.</p> <p>В M7 также перезагружается операционная система, если память компьютера M7 сбрасывается с помощью переключателя режимов работы.</p>

<p><b>Связь через глобальные данные</b></p> <p>Связь через глобальные данные – это метод передачи --&gt; глобальных данных между CPU.</p>
<p><b>Сгорел предохранитель</b></p> <p>--&gt; Fuse blown</p>
<p><b>Сегмент</b></p> <p>--&gt; Сегмент шины</p>
<p><b>Сегмент шины</b></p> <p>Сегмент шины – это отдельная часть последовательной системы шин. Сегменты шины соединяются между собой посредством --&gt; повторителей.</p>
<p><b>Сигнальный модуль</b></p> <p>Сигнальные модули (SM) образуют интерфейс между процессом и программируемым контроллером. Имеются модули ввода, модули вывода, модули ввода-вывода (как цифровые, так и аналоговые).</p>
<p><b>Системная диагностика</b></p> <p>Системная диагностика – это обнаружение, анализ и информирование об ошибках, возникших внутри программируемого контроллера. Примерами таких ошибок являются: программные ошибки или неисправности модулей. Системные ошибки могут отображаться с помощью светодиодных индикаторов или в <b>STEP 7</b>.</p>
<p><b>Системная функция</b></p> <p>Системная функция (SFC) – это функция, встроенная в операционную систему CPU, которая, если необходимо, может быть вызвана в программе пользователя <b>STEP 7</b> подобно функции (--&gt; FC)</p>
<p><b>Системный блок данных</b></p> <p>Системные блоки данных (SDB) – это области данных в центральном процессоре, которые содержат системные настройки и параметры модулей. Системные блоки данных создаются и изменяются в <b>STEP 7</b>.</p>
<p><b>Системный функциональный блок</b></p> <p>Системный функциональный блок (SFB) – это --&gt; функциональный блок, встроенный в операционную систему CPU, который в случае необходимости может быть вызван в программе пользователя <b>STEP 7</b> подобно функциональному блоку (FB). Соответствующий экземплярный блок данных находится в рабочей памяти.</p>
<p><b>Синфазное напряжение</b></p> <p>Напряжение, общее для всех входов или выходов одной группы и измеренное между этой группой и любой опорной точкой (обычно землей).</p>



<b>Скорость передачи</b>
Скорость передачи данных (бит/с)
<b>Сохранение последнего значения</b>
Модуль сохраняет последнее значение, считанное перед переходом в состояние STOP.
<b>СППЗУ</b>
Стираемое программируемое постоянное запоминающее устройство
<b>Стандартный обмен данными</b>
Обмен данными через стандартные или стандартизованные протоколы, например, PROFIBUS DP или PROFIBUS FMS.
<b>Суммарный ток</b>
Сумма токов всех выходных каналов цифрового модуля вывода.
<b>Температурный коэффициент</b>
--> Temperature coefficient.
<b>Теплый пуск</b>
Новый пуск после потери сетевого питания с использованием набора динамических данных, запрограммированных пользователем, и раздела программы пользователя, определенного в системе.  Теплый пуск отмечается установкой бита состояния или иным подходящим средством, которые могут быть считаны программой пользователя, и показывает, что в режиме RUN была обнаружена остановка программируемого контроллера, вызванная исчезновением питающего напряжения.
<b>Уровень защиты</b>
Концепция защиты SIMATIC S7 предоставляет защиту центрального модуля от несанкционированного доступа лиц, не имеющих надлежащей авторизации. Имеется три уровня защиты:  Уровень защиты 1: разрешены все функции устройства программирования  Уровень защиты 2: разрешены функции устройства программирования, связанные с чтением  Уровень защиты 3: функции устройства программирования заблокированы

<p><b>Уровень защиты</b></p> <p>Концепция защиты SIMATIC S7 предоставляет защиту центрального модуля от несанкционированного доступа лиц, не имеющих надлежащей авторизации. Имеется три уровня защиты:</p> <p>Уровень защиты 1: разрешены все функции устройства программирования</p> <p>Уровень защиты 2: разрешены функции устройства программирования, связанные с чтением</p> <p>Уровень защиты 3: функции устройства программирования заблокированы</p>
<p><b>Уровень исполнения</b></p> <p>Уровни исполнения образуют в M7 интерфейс между операционной системой CPU и программой пользователя. В уровнях исполнения определяется последовательность, в которой обрабатывается программа пользователя.</p>
<p><b>Устройство программирования</b></p> <p>Устройство программирования (PG) – это персональный компьютер в специальном компактном и удобном для использования в промышленности исполнении. Устройство программирования полностью оборудовано для программирования программируемых контроллеров SIMATIC.</p>
<p><b>Флэш-СППЗУ</b></p> <p>По своей способности сохранять данные при потере питания (даже без буферной батареи) флэш-СППЗУ (СППЗУ с групповой перезаписью) эквивалентны --&gt; ЭСППЗУ, но могут быть стерты значительно быстрее.</p>
<p><b>Фронт, нарастающий</b></p> <p>Изменение состояния сигнала с 0 на 1</p>
<p><b>Фронт, падающий</b></p> <p>Изменение состояния сигнала с 1 на 0</p>
<p><b>Функциональное заземление</b></p> <p>Заземление, единственной целью которого является обеспечение надлежащего функционирования электрического оборудования. Через функциональное заземление производится короткое замыкание напряжения помех, которые в противном случае оказали бы недопустимое воздействие на оборудование.</p>
<p><b>Функциональный блок</b></p> <p>Функциональный блок (FB) в соответствии с IEC 1131–3 – это --&gt; кодовый блок <b>so</b> --&gt; статическими данными. Так как FB имеет память, то к его параметрам (например, выходам) можно обращаться из любого места в программе пользователя.</p>

<b>Функция</b>	Функция (FC) в соответствии с IEC 1131–3 – это --> кодовый блок <b>без</b> --> статических данных. Функция позволяет передавать параметры в программе пользователя. Поэтому функции пригодны для программирования сложных операций, например, часто повторяющихся расчетов.
<b>Холодный пуск</b>	--> Повторный пуск программируемого контроллера и программы пользователя после того, как все динамические данные (переменные образа процесса на входах и выходах, внутренние регистры, таймеры, счетчики и т. д. и соответствующие разделы программы) сброшены на заданные значения.  Холодный пуск может инициироваться автоматически, например, после исчезновения питания или потери информации в динамических разделах памяти и т. д., или вручную нажатием клавиши сброса.
<b>Холодный спай</b>	--> Reference junction
<b>Целевой CPU для прерывания</b>	--> Destination CPU for interrupt
<b>Центральное устройство</b>	S7–400 состоит из центрального устройства, которому, при необходимости, могут быть приданы устройства расширения. Центральное устройство – это монтажная стойка, содержащая --> CPU.
<b>Центральный процессор</b>	--> CPU
<b>Шина</b>	Шина – это средство передачи, связывающее между собой несколько абонентов сети. Передача данных может быть последовательной или параллельной и может осуществляться по электрическим проводам или волоконно-оптическим кабелям.
<b>Шинный штекер</b>	Физическое соединение между абонентом шины и шинным кабелем.
<b>Шунтирующий резистор</b>	Параллельно включенное сопротивление в электрической цепи.
<b>Эквидистантность</b>	Эквидистантность – это проектируемое в <i>STEP 7</i> свойство цикла шины DP выполняться с точностью до нескольких микросекунд.

<b>ЭСППЗУ</b>	Электрически стираемое программируемое постоянное запоминающее устройство
<b>Эталонная температура</b>	--> Reference temperature
<b>CP</b>	--> Коммуникационный процессор
<b>CPU</b>	CPU (центральный процессор) – это центральный модуль --> программируемого контроллера, который хранит и исполняет программу пользователя. Он содержит операционную систему, память, процессорное устройство и интерфейс для обмена данными.
<b>Destination CPU for interrupt [Целевой CPU для прерывания]</b>	Параметр в <i>STEP 7</i> . Если установлено несколько CPU, то пользователь может использовать этот параметр для выбора целевого CPU для аппаратных и диагностических прерываний.
<b>DP master (master-устройство DP)</b>	<p>Абонент, обладающий функциями ведущего устройства в PROFIBUS DP. Ведущее устройство (master), удовлетворяющее требованиям EN 50170 с протоколом DP, является master-устройством DP. Право доступа к шине (маркер) передается только среди master-устройств. Slave-устройства, в данном случае slave-устройства DP, могут только отвечать на запросы master-устройства. Следует различать:</p> <p>DP master (класс 1): выполняет обмен данными пользователя с назначенными ему slave-устройствами DP.</p> <p>DP master (класс 2): предоставляет такие услуги, как чтение входных и выходных данных, диагностика, глобальное управление.</p>
<b>DP slave (slave-устройство DP)</b>	--> slave-устройство, которое эксплуатируется в системе шин PROFIBUS с протоколом PROFIBUS DP, называется slave-устройством DP.
<b>FB</b>	--> Функциональный блок
<b>FC</b>	--> Функция

<b>Force</b> <p>Функция «Force [Принудительное управление]» заменяет значение переменной (например, бита памяти, выхода) значением, определенным пользователем.</p> <p>Одновременно переменная получает защиту от записи, так что это значение не может быть изменено ни из какого другого места (включая программу пользователя <i>STEP 7</i>). Это значение сохраняется и после отсоединения устройства программирования.</p> <p>Защита от записи сохраняется до тех пор, пока не будет вызвана функция «Unforce [Отменить принудительное управление]», после чего переменная снова получает значение, определяемое программой пользователя.</p> <p>Например, при вводе в действие функция «Force» позволяет установить выходы в состояние «ВКЛЮЧЕНО» на любой интервал времени, даже если не выполняются логические операции программы пользователя (например, так как не подключены входы).</p>
<b>FREEZE [заморозить]</b> <p>Команда управления. Входы --&gt; slave-устройств DP замораживаются на своем текущем значении.</p>
<b>Fuse blown [Сгорел предохранитель]</b> <p>Параметр в <i>STEP 7</i> для цифровых модулей вывода. Когда этот параметр активизирован, то выход из строя одного или более предохранителей обнаруживается модулем. При соответствующей параметризации запускается --&gt; диагностическое прерывание.</p>
<b>Input delay [Входное запаздывание]</b> <p>Параметр в <i>STEP 7</i> для цифровых модулей ввода. Входное запаздывание используется для подавления наведенных помех. Подавляются импульсные помехи длительностью от 0 мс до установленного входного запаздывания.</p> <p>Установленное входное запаздывание имеет допуск, который может быть получен из технических данных модуля. Большое входное запаздывание подавляет длинные импульсные помехи, а малое входное запаздывание подавляет кратковременные помехи.</p> <p>Допустимое входное запаздывание зависит от длины кабеля между датчиком и модулем. Например, большое входное запаздывание должно быть установлено в случае длинных незранированных линий питания к датчику (длиннее 100 м).</p>
<b>Interference frequency suppression [Подавление частоты помех]</b> <p>Параметр в <i>STEP 7</i> для аналоговых модулей ввода. Частота сети переменного тока может воздействовать на измеренную величину, особенно при измерениях в диапазонах низких напряжений и с использованием термопар. Этот параметр используется пользователем для указания основной частоты питающей сети в его системе.</p>

<b>M7</b>	<p>Благодаря своей архитектуре, удовлетворяющей стандарту компьютеров АТ, компьютеры для решения задач автоматизации М7–300 и М7–400 представляют собой свободно программируемое расширение платформы автоматизации SIMATIC. Их аппаратная конфигурация такая же, как у S7–300 или S7–400. Программы пользователя для SIMATIC М7 могут быть написаны как на языке высокого уровня, например, Си, так и графически.</p>
<b>Master-устройство</b>	<p>Master-устройства, когда они обладают правом доступа к --&gt; шине, могут посылать данные другим абонентам (узлам сети) и запрашивать данные от других абонентов (= активный абонент).</p>
<b>MPI</b>	<p>Многоточечный интерфейс (MPI) – это интерфейс устройства программирования SIMATIC S7. Он используется для доступа к программируемым модулям (CPU, CP), текстовым дисплеям и панели оператора из центральной точки. Абоненты MPI могут обмениваться данными друг с другом.</p>
<b>ОВ</b>	<p>--&gt; Организационный блок</p>
<b>PG</b>	<p>--&gt; Устройство программирования</p>
<b>PROFIBUS DP</b>	<p>Цифровые, аналоговые и интеллектуальные модули ввода-вывода и широкий спектр полевых устройств, удовлетворяющих стандарту EN 50170, часть 3, например, приводы и вентили, удалены от системы автоматизации к процессу на месте на расстояние до 23 км.</p> <p>Эти модули и полевые устройства соединяются с программируемым контроллером посредством полевой шины PROFIBUS–DP, а обращение к ним производится так же, как и к централизованной периферии.</p>
<b>RC-цепочка</b>	<p>Последовательное соединение омического сопротивления и емкости. Когда нагрузка отсоединяется, в цепи с индуктивной нагрузкой возникает перенапряжение. Оно может привести к возникновению дуги и к сокращению срока службы контактов. Для подавления этой дуги вы можете шунтировать контакт RC-цепочкой.</p>

<p><b>Reference channel error [Ошибка опорного канала]</b></p> <p>Параметр в <i>STEP 7</i> для аналоговых модулей ввода. С помощью этого параметра вы можете разблокировать сообщение о групповой ошибке для холодного спая при использовании термопар. Ошибка опорного канала происходит при использовании термопар в следующих случаях:</p> <ul style="list-style-type: none"> <li>• Если происходит ошибка (например, обрыв провода) в опорном канале, к которому подключен термометр сопротивления (RTD) для компенсации дрейфа температуры (канал 0).</li> <li>• Если --&gt; эталонная температура находится за пределами диапазона допустимых значений.</li> </ul> <p>Каждый входной канал, которому поставлен в соответствие холодный спай типа «RTD на канале 0», имеет в вышеописанном случае ошибку опорного канала. Измеренная температура более не компенсируется.</p>
<p><b>Reference junction [Холодный спай]</b></p> <p>Параметр в <i>STEP 7</i> для аналоговых модулей ввода. С помощью этого параметра вы можете при использовании термопар определить холодный спай (точку, где температура известна). В качестве холодного спая можно использовать: термометр сопротивления на канале 0 модуля; --&gt; компенсационный блок, --&gt; эталонную температуру.</p>
<p><b>Reference temperature [Эталонная температура]</b></p> <p>Параметр в <i>STEP 7</i> для аналоговых модулей ввода. Эталонная температура – это температура холодного спая (в 1/100 °C климатического температурного диапазона) при использовании термопар. Эталонная температура делает возможным правильное измерение температуры с помощью термопар. Температура холодного спая должна быть известна, так как термопара всегда измеряет разность температур между точкой измерения и холодным спаем.</p>
<p><b>SDB</b></p> <p>--&gt; Системный блок данных</p>
<p><b>SFB</b></p> <p>--&gt; Системный функциональный блок</p>
<p><b>SFC</b></p> <p>--&gt; Системная функция</p>
<p><b>Slave-устройство</b></p> <p>Slave-устройство может обмениваться данными только с --&gt; master-устройством и только по его запросу.</p>
<p><b>Smoothing [Сглаживание]</b></p> <p>Параметр в <i>STEP 7</i> для аналоговых модулей ввода. Измеренные значения сглаживаются с помощью цифровой фильтрации. Для отдельных модулей имеется возможность выбора между отсутствием сглаживания, слабым, средним и сильным сглаживанием. Чем сильнее сглаживание, тем больше постоянная времени цифрового фильтра.</p>

**STARTUP**

Режим STARTUP [запуск] имеет место при переходе из состояния STOP в режим RUN.

STARTUP может быть активизирован --> переключателем режимов работы, или подачей питающего напряжения, или командой оператора на устройстве программирования.

Различают два вида запуска – новый пуск и повторный пуск. В S7–400 в зависимости от положения переключателя режимов работы выполняется новый пуск или повторный пуск. У M7–300/400 выполняется новый пуск.

**STEP 7**

Программное обеспечение для параметризации и создания программ пользователя для контроллеров SIMATIC S7.

**SYNC**

Команда управления --> master-устройства --> slave-устройству: заморозить на выходах текущие значения.

**Temperature coefficient [Температурный коэффициент]**

Параметр в STEP 7 для аналоговых модулей ввода при измерении температур с помощью термометра сопротивления (RTD). Выбираемый вами температурный коэффициент зависит от используемого вами термометра сопротивления (в соответствии со стандартом DIN).

**Wire break [Обрыв провода]**

Параметр в STEP 7. Проверка на обрыв провода используется для контроля соединения между входом и датчиком и между выходом и исполнительным устройством. При обрыве провода модуль обнаруживает протекание тока на надлежащим образом параметризованном входе или выходе.



# Предметный указатель

- 2-проводное присоединение, 5–51, Глоссарий–1
- 2-проводные преобразователи, 5–47
- 2-проводные преобразователи, 13–38 подключение, 13–41
- 2-проводный измерительный преобразователь, Глоссарий–1
- 3-проводное присоединение, 5–51, Глоссарий–1
- 4-проводное присоединение, 5–50, Глоссарий–1
- 4-проводные преобразователи, 5–48, 13–38 подключение, 13–41
- 4-проводный преобразователь, Глоссарий–1

## А

- Адрес, Глоссарий–1
- Адресная область, установка, 7–9
- Аналоговая величина
  - знак, 5–6
  - преобразование, 5–6
- Аналоговые функции, блоки STEP 7, 5–1
- Аналоговые модули ввода
  - диагностические сообщения, 5–63
  - причины ошибок и способы их устранения, 5–64
- Аналоговый модуль
  - диагностика, 5–62
  - неисправность источника тока нагрузки, 5–31
  - определение ошибки измерения/ошибки вывода, 5–32
  - параметризация, 5–39
  - поведение, 5–31
  - последовательность шагов для ввода в действие, 5–5
  - прерывания, 5–66
  - светодиод EXTF, 5–62
  - светодиод INTF, 5–62
- Аналоговый модуль ввода
  - без потенциальной развязки, 5–42
  - вид измерения, 5–40
  - внешняя неисправность, 5–64
  - внутренняя неисправность, 5–64
  - граничное значение, 5–39
  - диагностика, 5–39
  - диагностические данные, В–13
  - диагностическое прерывание, 5–39
  - диагностическое сообщение в измеренном значении, 5–62
  - диапазон измерения, 5–40
  - единица измерения температуры, 5–40
  - измерение, 5–40
  - имеется информация о канале, 5–64
  - контроль обрыва провода, 5–39
  - короткое замыкание на землю, 5–65
  - неверные параметры, 5–64
  - неисправность модуля, 5–64
  - обрыв провода, 5–65
  - отрицательное переполнение, 5–65
  - отсутствует внешнее вспомогательное напряжение, 5–64
  - отсутствует или неправильный модуль для выбора диапазона измерений, 5–64
  - отсутствует параметризация, 5–64
  - отсутствует фронтштекер, 5–64
  - ошибка АЦП/ЦАП, 5–65
  - ошибка калибровки во время исполнения, 5–65
  - ошибка канала, 5–64
  - ошибка ОЗУ, 5–65
  - ошибка опорного канала, 5–65
  - ошибка параметризации, 5–65
  - ошибка проектирования, 5–65
  - ошибка СППЗУ, 5–65
  - параметры, 5–39, А–9
  - переполнение, 5–65
  - подавление частоты помех, 5–40
  - подключение датчика, 5–42
  - подключение сопротивлений, 5–49
  - подключение термометров сопротивления, 5–49
  - подключение термопар, 5–52
  - потеряно аппаратное прерывание, 5–65
  - разность потенциалов, 5–42
  - с потенциальной развязкой, 5–42
  - сглаживание входных аналоговых величин, 5–35, 5–40
  - состояние STOP, 5–64
  - структура записи данных 1, А–10
  - температурный коэффициент, 5–40
  - холодный спай, 5–40
  - эталонная температура, 5–40
  - SM 431; AI 16 x 13 Bit, 5–99
  - SM 431; AI 16 x 16 Bit, 5–107
  - SM 431; AI 8 x 13 Bit, 5–69
  - SM 431; AI 8 x 14 Bit, 5–76, 5–90
  - SM 431; AI 8 x 16 Bit, 5–130

- SM 431; AI 8 x RTD x 16 Bit, 5–122
  - Аналоговый модуль вывода
    - вид вывода, 5–41
    - время реакции, 5–37
    - время установления, 5–37
    - вывод, 5–41
    - выходной диапазон, 5–41
    - параметры, 5–41
    - подключение нагрузок и исполнительных устройств, 5–58
    - подключение нагрузок к потенциальному выходу, 5–59
    - подключение нагрузок к токовому выходу, 5–61
    - с потенциальной развязкой, 5–58
  - SM 432; AO 8 x 13 Bit, 5–141
  - Аналого-цифровое преобразование, 5–34, 13–43
  - Аппаратное прерывание, Глоссарий–1
    - по концу цикла, 5–68
    - при нарушении граничного значения, 5–67
    - цифровых модулей, 4–14
  - Аппаратное прерывание, IF 961-AIO, 13–54
- Б**
- Базовый адрес ввода/вывода, M7–400, 11–27
  - Байты 0 и 1, диагностических данных, В–2
  - Батарей. См. Буферная батарея
  - Блок данных, Глоссарий–1
  - Блоки питания с резервированием, 3–4
  - Блоки STEP 7, для аналоговых функций, 5–1
  - Блок питания
    - PS 405 10A, 3–35, 3–36
    - PS 405 10A R, 3–35, 3–36
    - PS 405 20A, 3–37, 3–39
    - PS 405 4A, 3–29, 3–31
    - PS 407 10A, 3–23
    - PS 407 10A R, 3–23
    - PS 407 20A, 3–25, 3–27
    - PS 407 4A, 3–19, 3–21
  - Буферная батарея, Глоссарий–1
    - условия транспортировки и хранения, 1–13
    - технические данные, 3–7
  - Буферное напряжение, внешнее, Глоссарий–2
  - Быстрое тестирование памяти, 11–39
  - Ввод в действие аналоговых модулей, последовательность шагов, 5–6
  - Ввод в действие цифровых модулей, последовательность шагов, 4–5
  - Версия продукта, Глоссарий–2
  - Вибрации, 1–15
  - Вид вывода, аналоговый модуль вывода, 5–41
  - Видео ПЗУ, 11–41
  - Вид измерения, аналоговый модуль ввода, 5–40
  - Внешняя неисправность
    - аналоговый модуль ввода, 5–64
    - цифровой модуль, 4–11
  - Внутренняя неисправность (INTF), 3–13
    - аналоговый модуль ввода, 5–64
    - цифровой модуль, 4–11
  - Волоконно-оптический кабель, Глоссарий–2
  - Время буферизации, 3–7
    - расчет, 3–7
  - Время задержки, M7–400, 11–30
  - Время интегрирования, Глоссарий–2
  - Время преобразования
    - канал аналогового ввода, 5–34, 13–46
    - канал аналогового вывода, 5–36, 13–47
  - Время реакции, 5–37, Глоссарий–2
    - аналоговый выход, 13–47
  - Время реакции на прерывание, Глоссарий–2
  - Время установления, 5–37
    - аналоговый вывод, 13–47
  - Время цикла, аналоговый модуль ввода, 13–44
  - Время цикла, Глоссарий–3
    - каналы аналогового ввода, 5–34
    - каналы аналогового вывода, 5–36
  - Время, M7–400, 11–33
  - Входная характеристика по IEC 61131, для цифровых входов, 4–15
  - Входное запаздывание, Глоссарий–17
    - цифровой модуль ввода, 4–7
  - Выбор номера submodule, M7–400, 11–27
  - Выбор последовательности загрузки, M7–400, 11–38
  - Вывод, аналоговый модуль вывода, 5–41
  - Вывод аналоговых величин, блоки STEP 7, 5–1
  - Выравнивание потенциалов, Глоссарий–3
  - Выход из строя питающего напряжения нагрузки, аналоговый модуль, 5–31
  - Выходной диапазон, аналоговый модуль вывода, 5–41

**В**

Варистор, Глоссарий–2

**Г**

Гальваническая развязка, Глоссарий–3  
 Глобальные данные, Глоссарий–3  
 Гнезда для интерфейсных submodule, M7–400, CPU, 11–11  
 модули расширения, 11–12  
 Граница основной ошибки, 5–32  
 Граница эксплуатационной ошибки, 5–32  
 Граничные значения, аналоговый модуль ввода, 5–39

**Д**

Данные  
 временные, Глоссарий–3  
 статические, Глоссарий–3  
 Дата, M7–400, 11–33  
 Датчики измеряемых величин  
 с потенциальной развязкой, 13–39  
 без потенциальной развязки, 13–40  
 Датчики напряжения, 13–38  
 подключение, 5–45, 13–38  
 Датчики, неизолированные, 5–44  
 Датчики тока, подключение, 5–46  
 Двухточечное соединение, Глоссарий–3  
 Диагностика  
 аналоговых модулей, 5–62  
 аналоговых модулей ввода, 5–39  
 системная, Глоссарий–12  
 цифровых модулей, 4–9  
 цифровых модулей ввода, 4–7  
 цифровых модулей вывода, 4–8  
 Диагностическая запись, 5–31  
 Диагностические данные, Глоссарий–4  
 аналоговых модулей ввода, В–13  
 байты 0 и 1, В–2  
 запись данных, В–1  
 цифровых модулей ввода, В–3  
 цифровых модулей вывода, В–7  
 SM 421; DI 16 x 24 VDC, В–4  
 SM 421; DI 16 x 24/60 VUC, В–6  
 SM 422; DO 16 x 20–120 VAC/2 A, В–12  
 SM 422; DO 16 x 20–125 VDC/1.5 A, В–8  
 SM 422; DO 32 x 24 VDC/0.5 A, В–10  
 SM 431; AI 16 x 16 Bit, В–14  
 SM 431; AI 8 x 16 Bit, В–18  
 SM 431; AI 8 x RTD x 16 Bit, В–16  
 Диагностические сообщения, 4–9, 5–62  
 аналоговых модулей ввода, 5–63  
 считывание, 4–9, 5–62  
 цифровых модулей, 4–10  
 Диагностический буфер, Глоссарий–4  
 Диагностическое прерывание  
 аналоговых модулей, 5–66  
 цифровых модулей, 4–13

IF 961–AIO, 13–53  
 Диапазон измерения  
 аналоговый модуль ввода, 5–40  
 каналы аналогового ввода, 5–27  
 Директива по низковольтному  
 оборудованию, 1–3  
 Директива по электромагнитной  
 совместимости (ЭМС), 1–2  
 Дисковод А, M7–400, 11–36  
 Дисковод В, M7–400, 11–37  
 Длина кабеля, 7–3  
 выбор, 7–7  
 Допустимые разности потенциалов, 7–3

**Е**

Единица измерения температуры,  
 аналоговый модуль ввода, 5–40

**З**

Загрузочная память, Глоссарий–4  
 Задняя шина, Глоссарий–4  
 Заземление  
 для аналоговых входов, IF 961–AIO,  
 13–37  
 для аналоговых выходов, IF 961–AIO,  
 13–37  
 Заземленный режим, повторитель RS 485,  
 10–4  
 Замена значения  
 цифровой модуль ввода, 4–7  
 цифровой модуль вывода, 4–8  
 Замена на «1»  
 цифровой модуль ввода, 4–7  
 цифровой модуль вывода, 4–8  
 Заменяющее значение, Глоссарий–4  
 Запасные части, С–1  
 Записи данных, для параметров, А–1  
 Запись данных 1  
 конфигурация для аналоговых модулей  
 ввода, А–10  
 конфигурация для аналоговых модулей  
 вывода, А–7  
 структура для цифровых модулей  
 ввода, А–4  
 Запись данных, для диагностических  
 данных, В–1  
 Запрос на прямой доступ к памяти,  
 M7–400, 11–28  
 Защита устройства, M7–400, 11–30  
 Земля, Глоссарий–5  
 Знак аналоговой величины, 5–6  
 Значение, M7–400, 11–29  
 Значение по умолчанию, Глоссарий–5

## И

- Идентификаторы submodule, интерфейсный submodule, 13–5
- Измерение, аналоговый модуль ввода, 5–40
- Измерительный датчик, изолированный, 5–43
- Изолированные датчики измеряемых величин, подключение, 5–43
- Изолированный датчик измеряемых величин, 5–43
- Имеется информация о канале аналоговый модуль ввода, 5–64 цифровой модуль, 4–11
- Импульсные помехи, 1–10
- Интерфейс, выбор, 7–7
- Интерфейс для подключения master-устройства PROFIBUS DP, 8–2
- Интерфейсные модули
  - IM 460–0, 6–7
  - IM 460–1, 6–10
  - IM 461–0, 6–7
  - IM 461–1, 6–10
  - IM 461–4, 6–18
- Интерфейсные submodule
  - адресация, 13–3
    - в адресной области ввода-вывода для M7–400, 12–7
    - в адресной области ввода-вывода, совместимой с AT, 12–7
  - базовый адрес, 12–10, 12–11
  - идентификатор submodule, 13–4
  - назначение прерываний, 12–13, 13–3
  - нумерация гнезд submodule, 12–8
  - переключение сигналов, 12–13
  - правила установки, 13–5
  - совместно используемое прерывание, 13–3
- Интерфейсный модуль
  - переключение сигналов, 13–4
  - IM 460–1 и IM 461–1, 6–10
  - IM 460–3, 6–14
  - IM 460–3 и IM 461–3, 6–14
  - IM 460–4, 6–18
  - IM 460–4 и IM 461–4, 6–18
  - IM 461–3, 6–14
- Исполнительные устройства, подключение, 13–44
- Использование S7–400 в зоне 2 взрывоопасного помещения, 1–19
- Испытания изоляции, 1–18
- Испытательные напряжения, 1–18
- Источник прерывания, M7–400, 11–27
- Источник сигнала, M7–400, 11–29
- Исчезновение внутреннего напряжения, цифровой модуль, 4–11

## К

- Кабели для аналоговых сигналов, 5–42, 5–58
- Кабель PG, 11–15, C–3
- Канал аналогового вывода
  - время преобразования, 5–36
  - время реакции, 5–37
- Каналы, запускающие прерывания, цифровой модуль, 4–14
- Класс защиты, 1–18
- Класс приоритета, Глоссарий–5
- Классы модулей, идентификаторы, B–2
- Коммуникационная нагрузка, Глоссарий–5
- Коммуникационная шина, 2–4
- Коммуникационные функции S7, Глоссарий–5
- Коммуникационный процессор, Глоссарий–6
- Компенсационный блок, 5–54, Глоссарий–6
  - подключение, 5–55
- Компенсация
  - внешняя, 5–54
  - внутренняя, 5–54, 5–55
- Конфигурационный индекс, M7–400, 11–28
- Конфигурирование, Глоссарий–6
- Короткое замыкание, Глоссарий–6
- Короткое замыкание на землю, аналоговый модуль ввода, 5–65
- Короткое замыкание на L+
  - цифровой модуль, 4–11
  - цифровой модуль вывода, 4–8
- Короткое замыкание на M, цифровой модуль, 4–11
- Короткое замыкание на M, цифровой модуль вывода, 4–8

## Л

- Логический блок, Глоссарий–6
- Локальные данные, Глоссарий–6

## М

- Максимальное расширение, 7–3
- Маркировка CE, 1–2
- Многопроцессорный режим, Глоссарий–6
- Многоточечный интерфейс (MPI), M7–400, CPU, 11–15
- Модули памяти, M7–400, указание по заказу, C–4
- Модули расширения, M7–400, гнезда для интерфейсных submodule, 11–11
- Модули, условия транспортировки и хранения, 1–12

- Модули S5, конфигурирование, 7–10  
 Модуль без гальванической развязки, Глоссарий–6  
 Модуль для выбора диапазона измерения, 5–27  
   переустановка, 5–28  
 Модуль не параметризован  
   аналоговый модуль ввода, 5–64  
   цифровой модуль, 4–11
- Н**
- Нагрузки, подключение, 13–44  
 Назначение контактов, повторитель RS 485, 10–6  
 Назначение прерываний, M7–300, CPU, 11–42  
 Настройка BIOS, M7–400, 11–16  
   вызов, 11–23  
   выход, 11–24  
   поля настройки, 11–20  
   страница настройки «Boot Options», 11–36  
   страница настройки «Date/Time», 11–32  
   страница настройки «Floppy/Card», 11–35  
   страница настройки «Hard Disk», 11–33  
   страница настройки «IF modules», 11–25  
   страница настройки «Security», 11–30  
   страница настройки «System», 11–38  
   страница настройки «Timeout Function», 11–29  
   страница настройки «User Help», 11–24  
   управление с помощью клавиш, 11–21  
 Неверные параметры, аналоговый модуль ввода, 5–64  
 Неверные параметры, цифровой модуль, 4–11  
 Незаземленный режим, повторитель RS 485, 10–4  
 Неизолированные датчики, 5–44  
   подключение, 5–44  
 Неисправность модуля  
   аналоговый модуль ввода, 5–64  
   цифровой модуль, 4–11  
 Нет напряжения нагрузки L+, цифровой модуль вывода, 4–8  
 Новый пуск, Глоссарий–7  
 Номер для заказа  
   6ES7 401–2TA01–0AA0, 2–8  
   6ES7 405–0DA00–0AA0, 3–30  
   6ES7 405–0DA01–0AA0, 3–32  
   6ES7 405–0KA00–0AA0, 3–34  
   6ES7 405–0KA01–0AA0, 3–36  
   6ES7 405–0KR00–0AA0, 3–36  
   6ES7 405–0RA00–0AA0, 3–38  
   6ES7 405–0RA01–0AA0, 3–40  
   6ES7 407–0DA00–0AA0, 3–19  
   6ES7 407–0DA01–0AA0, 3–21  
   6ES7 407–0KA01–0AA0, 3–23  
   6ES7 407–0KR00–0AA0, 3–23  
   6ES7 407–0RA00–0AA0, 3–26  
   6ES7 407–0RA01–0AA0, 3–28  
   6ES7 421–1BL00–0AA0, 4–17  
   6ES7 421–1BL01–0AA0, 4–20  
   6ES7 421–1EL00–0AA0, 4–56  
   6ES7 421–1FH00–0AA0, 4–50  
   6ES7 421–1FH20–0AA0, 4–53  
   6ES7 421–5EH00–0AA0, 4–41  
   6ES7 421–7BH00–0AB0, 4–23, 4–32  
   6ES7 421–7DH00–0AB0, 4–44  
   6ES7 422–1BH10–0AA0, 4–59  
   6ES7 422–1BH11–0AA0, 4–62  
   6ES7 422–1BL00–0AA0, 4–70  
   6ES7 422–1FF00–0AA0, 4–79  
   6ES7 422–1FH00–0AA0, 4–83  
   6ES7 422–1HH00–0AA0, 4–91  
   6ES7 422–5EH00–0AB0, 4–87  
   6ES7 422–5EH10–0AB0, 4–65  
   6ES7 422–7BL00–0AB0, 4–73  
   6ES7 431–0HH00–0AB0, 5–99  
   6ES7 431–1KF00–0AB0, 5–70  
   6ES7 431–1KF10–0AB0, 5–77  
   6ES7 431–1KF20–0AB0, 5–90  
   6ES7 431–7KF00–0AB0, 5–130  
   6ES7 431–7KF10–0AB0, 5–122  
   6ES7 431–7QH00–0AB0, 5–107  
   6ES7 432–1HF00–0AB0, 5–141  
   6ES7 460–0AA00–0AB0, 6–7  
   6ES7 460–0AA01–0AB0, 6–7  
   6ES7 460–1BA00–0AB0, 6–10  
   6ES7 460–1BA01–0AB0, 6–10  
   6ES7 460–3AA00–0AB0, 6–14  
   6ES7 460–3AA01–0AB0, 6–14  
   6ES7 460–4AA01–0AB0, 6–18  
   6ES7 461–0AA00–0AA0, 6–7  
   6ES7 461–0AA01–0AA0, 6–7  
   6ES7 461–1BA00–0AA0, 6–10  
   6ES7 461–1BA01–0AA0, 6–10  
   6ES7 461–3AA00–0AA0, 6–14  
   6ES7 461–3AA01–0AA0, 6–14  
   6ES7 461–4AA01–0AA0, 6–18  
   6ES7 467–5FJ00–0AB0, 8–2  
   6ES7 467–5GJ00–0AB0, 8–2  
   6ES7 467–5GJ01–0AB0, 8–2  
   6ES7 467–5GJ02–0AB0, 8–2  
   6ES7 972–0AA01–0XA0, 10–2
- О**
- Обзор, аналоговый модуль ввода, 5–63

- Обзор модулей, 5–3
    - цифровые модули, 4–3
  - Область применения, 7–2
  - Обработка данных в многопроцессорной системе, Глоссарий–7
  - Образ процесса, Глоссарий–7
  - Обратные воздействия на сеть, 1–12
  - Обрыв провода, Глоссарий–20
    - аналоговый модуль ввода, 5–65
    - цифровой модуль, 4–12
  - ОЗУ, Глоссарий–7
  - Оперативные клавиши, M7–400, 11–19
  - Операционная система, Глоссарий–7
  - Описание, Глоссарий–7
  - Опорный потенциал, Глоссарий–8
  - Организационный блок (ОВ), Глоссарий–8
  - Основное время исполнения
    - каналов аналогового ввода, 5–35
    - каналов аналогового вывода, 5–37
  - Основные коммуникационные функции S7, Глоссарий–8
  - Отрицательное переполнение,
    - аналоговый модуль ввода, 5–65
  - Отсутствие вспомогательного напряжения
    - аналоговый модуль ввода, 5–64
    - цифровой модуль, 4–10
  - Отсутствие напряжения нагрузки L+,
    - цифровой модуль, 4–12
  - Отсутствие фронтштекера
    - аналоговый модуль ввода, 5–64
    - цифровой модуль, 4–11
  - Отсутствует или неправильно установлен модуль для выбора диапазона измерения, аналоговый модуль ввода, 5–64
  - Отсутствует питание датчика
    - цифровой модуль ввода, 4–7
    - цифровой модуль, 4–12
  - Ошибка аналогового модуля, 5–33
  - Ошибка АЦП/ЦАП, аналоговый модуль ввода, 5–65
  - Ошибка калибровки во время исполнения,
    - аналоговый модуль ввода, 5–65
  - Ошибка канала
    - аналоговый модуль ввода, 5–64
    - цифровой модуль, 4–11
  - Ошибка ОЗУ, аналоговый модуль ввода, 5–65
  - Ошибка опорного канала, Глоссарий–8
    - аналоговый модуль ввода, 5–65
  - Ошибка параметризации
    - аналоговый модуль ввода, 5–65
    - цифровой модуль, 4–11
  - Ошибка проектирования, аналоговый модуль ввода, 5–65
  - Ошибка СППЗУ
    - аналоговый модуль ввода, 5–66
    - цифровой модуль, 4–11
- П**
- Параметр, Глоссарий–8
    - аналоговый модуль ввода, 5–39, А–9
    - аналоговый модуль вывода, 5–41
    - динамический, 4–6, 5–38
    - записи данных, А–1
    - изменение в программе пользователя, 4–6, 5–38
    - статический, 4–6, 5–38
    - цифровые модули ввода, 4–7, А–3
    - цифровые модули вывода, 4–8, А–6
  - Параметризация
    - в программе пользователя, А–1
    - для аналоговых модулей, 5–38
    - для цифровых модулей, 4–6
  - Пароль, M7–400, 11–32
  - Переключатель для выбора длины кабеля, 7–5
  - Переключатель для выбора интерфейса, 7–5
  - Переключатель режимов работы, Глоссарий–8
  - Переключатель режимов работы, M7–400, CPU, 11–9
  - Периферийная шина, 2–2, Глоссарий–8
  - Плата памяти, Глоссарий–8
  - Плата памяти, M7–400, CPU, 11–8
  - ПЛК, Глоссарий–10
  - Повторитель, Глоссарий–9
    - См. также Повторитель RS 485
  - Повторитель RS 485, 10–1
    - внешний вид, 10–3
    - заземленный, 10–4
    - заземленный режим, 10–4
    - незаземленный, 10–4
    - незаземленный режим, 10–4
    - определение, 10–2
    - правила, 10–2
    - применение, 10–2
  - Повторный пуск, Глоссарий–9
  - Подавление частоты помех, Глоссарий–17
    - аналоговый модуль ввода, 5–42
  - Подключение
    - децентрализованное, 7–2
    - нагрузок/исполнительных устройств, 13–44
    - правила, 6–4
  - Подключение датчика к аналоговому модулю ввода, 5–42
  - Подключение исполнительных устройств, к аналоговым модулям вывода, 5–59

- Подключение нагрузки к аналоговому модулю вывода, 5–58
- Подключение нагрузки к потенциальному выходу, на аналоговом модуле вывода, 5–59
- Подключение нагрузки к токовому выходу, на аналоговом модуле вывода, 5–61
- Подключение сопротивления к аналоговому модулю ввода, 5–49
- Подключение термометра сопротивления к аналоговому модулю ввода, 5–49
- Подключение термопар к аналоговому модулю ввода, 5–52
- Подходящие submodule, M7–400, CPU, 11–13
- Поля настройки, M7–400, 11–20
- Помеха  
импульсная, 1–10  
синусоидальная, 1–10
- Потеря аппаратного прерывания аналоговый модуль ввода, 5–65  
цифровой модуль, 4–11, 4–14
- Правила установки, интерфейсный submodule, 13–5
- Представление аналоговых величин, 5–7  
двоичное представление входных диапазонов, 5–9  
двоичное представление выходных диапазонов, 5–22  
для датчиков сопротивления, 5–13  
для диапазонов выходных напряжений, 5–25  
для диапазонов выходных токов, 5–26  
для диапазонов измерения напряжений, 5–10, 5–11  
для диапазонов измерения тока, 5–12–5–13  
для термометров сопротивления, 5–14, 5–15, 5–16  
для термопар, 5–17, 5–18, 5–19, 5–20, 5–21
- Преобразование аналоговых величин, 5–6
- Преобразователь  
2-проводный, 13–38  
4-проводный, 13–38
- Прерывание, Глоссарий–9
- Прерывания  
аналоговых модулей, 5–66  
деблокировка, 4–13, 5–66  
цифровых модулей, 4–13
- Приемник сигнала, M7–400, 11–29
- Принадлежности, С–1
- Принадлежности, M7–400, плата памяти, 11–8
- Принцип измерения интегрирующий, Глоссарий–10
- кодирование мгновенных значений, Глоссарий–10
- Причины ошибок и их устранение аналоговый модуль ввода, 5–64  
цифровой модуль, 4–11
- Программа пользователя, Глоссарий–10  
параметризация в, А–1
- Программируемый контроллер, Глоссарий–10
- Прямой доступ, Глоссарий–11
- Прямой обмен данными, Глоссарий–11
- ## Р
- Работа с резервированием, 3–4
- Рабочая память, Глоссарий–11
- Радиопомехи, излучение, 1–11
- Разблокирование аппаратного прерывания, цифровой модуль ввода , 4–7
- Разблокирование диагностического прерывания  
цифровой модуль ввода , 4–7  
цифровой модуль вывода, 4–8
- Размер вторичного кэша, M7–400, 11–41
- Разность потенциалов, аналоговые модули ввода, 5–42
- Разрешение, 5–7, Глоссарий–11
- Разъем расширения, M7–400, CPU, 11–14
- Распределение адресов, M7–400, CPU, 11–40
- Распределение основной памяти, 11–42
- Распределение памяти, M7–400, 11–42
- Расширения  
допустимые комбинации, 12–5  
максимальное расширение, 12–3  
обзор, 12–2  
разъем расширения, 12–2
- Режим работы модуля, Глоссарий–11  
CPU, 5–30
- Режим LBA, M7–400, 11–35
- Рекомендации NAMUR, 3–3
- Реманентность, Глоссарий–11
- Род защиты, 1–18  
IP 20, 1–18
- ## С
- Сброс памяти, Глоссарий–11
- Светодиоды, 7–5
- Светодиодные индикаторы неисправностей, M7–400, CPU, 11–6
- Светодиодные индикаторы состояния, M7–400, CPU, 11–6
- Светодиод EXTf аналоговый модуль, 5–62

цифровой модуль, 4–9  
Светодиод INTF  
    аналоговый модуль, 5–62  
    цифровой модуль, 4–9  
Сглаживание, Глоссарий–19  
Сглаживание входных аналоговых величин, 5–35  
    аналоговый модуль ввода, 5–40  
Сегмент шины, Глоссарий–12  
Сигнальный модуль, Глоссарий–12  
Синусоидальная помеха, 1–10  
Синфазное напряжение, Глоссарий–12  
Системная диагностика, Глоссарий–12  
Системная функция (SFC), Глоссарий–12  
Системное ОЗУ, M7–400, 11–41  
Системный блок данных (SDB), Глоссарий–12  
Системный кэш, M7–400, 11–40  
Системный функциональный блок (SFB), Глоссарий–12  
Скорость передачи, Глоссарий–13  
Совместно используемое назначение, M7–400, 11–28  
Соединительный кабель, 6–5, 7–11  
    подготовка, 7–6  
    подключение, 7–7  
Состояние STOP, аналоговый модуль ввода, 5–64  
Состояние STOP, цифровой модуль, 4–11  
Сохранение последнего значения, Глоссарий–13  
    цифровой модуль ввода, 4–7  
    цифровой модуль вывода, 4–8  
СППЗУ, Глоссарий–13  
Стандартный обмен данными, Глоссарий–13  
Стандарты, 1–2  
Стойка  
    CR2, 2–7  
    CR3, 2–8  
    ER1, 2–9  
    ER2, 2–9  
    UR1, 2–3, 2–5  
    UR2, 2–3, 2–5  
Страница настройки, M7–400  
    «Boot Options», 11–38  
    «Date/Time», 11–33  
    «Floppy/Card», 11–36  
    «Hard Disk», 11–34  
    «IF modules», 11–26  
    «Security», 11–31  
    «System», 11–40  
    «Timeout Function», 11–30  
    «User Help», 11–25  
Суммарный ток, Глоссарий–13

## Т

Температура холодного спая у термопар, компенсация, 5–53  
Температурный коэффициент, Глоссарий–13  
    аналоговый модуль ввода, 5–40  
Теплый пуск, Глоссарий–13  
Теплый пуск, M7–400, 11–18  
Терминатор, 7–3, 7–13  
Термометр сопротивления, подключение, 13–42  
Термопара  
    принцип действия, 5–52  
    устройство, 5–52  
ТермоэДС, 5–52  
Технические данные  
    IF 961–AIO, 13–55  
    IF 961–DIO, 13–32  
    IF 962–COM, 13–16  
    IF 962–LPT, 13–23  
    IF 962–VGA, 13–9  
    IF 964–DP, 13–66  
    IM 460–0 и 461–0, 6–9  
    IM 460–1 и 461–1, 6–13  
    IM 460–3 и 461–3, 6–17  
    IM 460–4 и 461–4, 6–21  
    PS 405 10 A, 3–34  
    PS 405 10A, 3–36  
    PS 405 10A R, 3–36  
    PS 405 20 A, 3–39, 3–40  
    PS 405 4 A, 3–30, 3–32  
    PS 407 10A, 3–24  
    PS 407 10A R, 3–24  
    PS 407 20 A, 3–26, 3–28  
    PS 407 4 A, 3–21  
    PS 407 4A, 3–19  
    повторитель RS 485, 10–6  
Технические данные, M7–400, CPU, 11–3  
Тип сконфигурированный, M7–400, 11–27  
Только для чтения, M7–400, 11–31

## У

Удостоверения о допуске к эксплуатации, 1–2  
Управление с помощью клавиш, M7–400, 11–21  
Уровень защиты, Глоссарий–13  
Уровень исполнения, Глоссарий–14  
Условия окружающей среды, 1–14, 7–2  
    климатические, 1–16  
    механические, 1–14  
Условия эксплуатации, 1–14



- Установка вида измерения и диапазонов измерения, каналы аналогового ввода, 5–27
- Устройство программирования (PG), Глоссарий–14
- Ф**
- Флэш-СППЗУ, Глоссарий–14
- Фронт, Глоссарий–14
- Фронт сигнала, 4–7
- Функциональное заземление, Глоссарий–14
- Функциональные элементы, M7–400, CPU, 11–4
- Функциональный блок (FB), Глоссарий–14
- Функция тайм-аут, M7–400, 11–30
- Функция (FC), Глоссарий–15
- Х**
- Холодный пуск, Глоссарий–15
- Холодный спай, 5–56, Глоссарий–15
- Холодный спай, аналоговый модуль ввода, 5–41
- Ц**
- Целевой CPU для прерывания, Глоссарий–15
- цифровой модуль вывода, 4–8
- Центральное устройство, Глоссарий–15
- Цифровой модуль
- аппаратное прерывание, 4–14
  - внешняя неисправность, 4–11
  - внутренняя неисправность, 4–11
  - диагностика, 4–9
  - диагностические сообщения, 4–10
  - имеется информация о канале, 4–11
  - исчезло внутреннее напряжение, 4–11
  - каналы, запускающие прерывания, 4–14
  - короткое замыкание на L+, 4–11
  - короткое замыкание на M, 4–11
  - неверные параметры, 4–11
  - неисправность модуля, 4–11
  - нет вспомогательного напряжения, 4–11
  - обрыв провода, 4–12
  - отсутствует напряжение нагрузки L+, 4–12
  - отсутствует параметризация, 4–11
  - отсутствует питание датчика, 4–12
  - отсутствует фронтштекер, 4–11
  - ошибка канала, 4–11
  - ошибка параметризации, 4–11
  - ошибка СППЗУ, 4–11
  - параметризация, 4–6
  - последовательность шагов при вводе в действие, 4–5
  - потеряно аппаратное прерывание, 4–11, 4–14
  - прерывания, 4–13
  - причины ошибок и их устранение, 4–11
  - светодиод EXTf, 4–9
  - светодиод INTf, 4–9
  - сгорел предохранитель, 4–12
  - состояние STOP, 4–11
- Цифровой модуль ввода
- входная задержка, 4–7
  - диагностика, 4–7
  - диагностические данные, В–4
  - замена значения, 4–7
  - замена на «1», 4–7
  - контроль обрыва провода, 4–7
  - отсутствие напряжения нагрузки L+, 4–7
  - отсутствие питания датчиков, 4–7
  - параметры, 4–7
  - разблокирование аппаратного прерывания, 4–7
  - разблокирование диагностического прерывания, 4–7
  - сохранение последнего значения, 4–7
  - структура записи данных 1, А–3
  - SM 421; DI 16 x 120 VAC, 4–41
  - SM 421; DI 16 x 120/230 VUC, 4–50, 4–53
  - SM 421; DI 16 x 24 VDC, 4–23, 4–32
  - SM 421; DI 16 x 24/60 VUC, 4–44
  - SM 421; DI 32 x 120 VUC, 4–56
  - SM 421; DI 32 x 24 VDC, 4–17, 4–20
- Цифровой модуль вывода
- диагностика, 4–8
  - диагностические данные, В–7
  - замена значения, 4–8
  - замена на «1», 4–8
  - контроль обрыва провода, 4–8
  - короткое замыкание на L+, 4–8
  - короткое замыкание на M, 4–8
  - отсутствует напряжение нагрузки L+, 4–8
  - параметры, 4–8, А–6
  - разблокирование диагностического прерывания, 4–8
  - сгорел предохранитель, 4–8
  - сохранить последнее значение, 4–8
  - структура записи данных 1, А–7
  - целевой CPU для прерывания, 4–8
  - SM 422; DO 16 x 120/230 VAC/2 A, 4–83
  - SM 422; DO 16 x 20–120 VAC/2 A, 4–87

SM 422; DO 16 x 20-125 VDC/1.5 A, 4–65  
SM 422; DO 16 x 24 VDC/2 A, 4–59, 4–62  
SM 422; DO 16 x 30/230 VUC/Rel.5 A, 4–91  
SM 422; DO 32 x 24 VDC/0.5 A, 4–70, 4–73  
SM 422; DO 8 x 120/230 VAC/5 A, 4–79  
Цифровые модули ввода, параметры, А–3

## Ч

Чтение аналоговых величин, блоки STEP 7, 5–1

## Ш

Шунтирующий резистор, Глоссарий–15

## Э

Эквидистантность, Глоссарий–15  
Эксплуатационные характеристики, М7–400, CPU, 11–2  
Электромагнитная совместимость, 1–9, 7–2  
ЭСППЗУ, Глоссарий–16  
Эталонная температура, Глоссарий–16  
аналоговый модуль ввода, 5–40

## Ш

Шина, Глоссарий–15  
Шинный штекер, 11–15

## А

АТМ 478, 12–15  
назначение контактов модуля АТ, 12–16  
потребление тока, расчет, 12–19  
размеры модулей АТ, 12–21  
технические данные, 12–19

## В

BIOS, М7–400  
запуск, 11–17  
оперативные клавиши, 11–19  
теплый пуск, 11–18

## С

CP, Глоссарий–16  
CPU, Глоссарий–16  
CPU 488–4, М7–400  
технические данные, 11–3  
эксплуатационные характеристики, 11–2  
CPU 488–5, М7–400  
технические данные, 11–3  
эксплуатационные характеристики, 11–2  
CPU, М7–400, 11–1  
гнезда для интерфейсных submodule, 11–11  
многоточечный интерфейс (MPI), 11–15  
основная память и назначения прерываний, 11–42  
переключатель режимов работы, 11–9  
плата памяти, 11–8  
подходящие submodule, 11–13  
разъем расширения, 11–14  
светодиоды состояния и неисправностей, 11–6  
технические данные, 11–3  
функциональные элементы, 11–4  
эксплуатационные характеристики, 11–2  
CSA, 1–4

## D

DP master, Глоссарий–516  
DP slave, Глоссарий–16

## E

EXM 478, 12–6  
адресация, 12–7  
базовые адреса интерфейсных submodule, 12–11  
назначение прерываний, 12–13  
нумерация гнезд для submodule, 12–8  
переключение сигналов, 12–13  
технические данные, 12–14

## F

FB, Глоссарий–16  
FC, Глоссарий–16  
FM, сертификат, 1–8  
Force, Глоссарий–17  
FREEZE, Глоссарий–17  
Fuse blown, Глоссарий–17  
цифровой модуль, 4–12  
цифровой модуль вывода, 4–8

**I**

- IEC 61131-2, 1-2
- IF 961-AIO, 13-34
  - адресация, 13-48
    - функция аналогового ввода, 13-49
    - функция аналогового вывода, 13-49
  - ввод в действие, 13-48
  - выбор вида вывода, 13-34
  - выбор вида измерений, 13-34
  - датчики измеряемых величин,
    - подключение, 13-38
  - идентификатор submodule, 13-54
  - индивидуальный запуск канала АЦП, 13-51
  - назначения контактов, 13-35
  - неподключенные каналы, 13-38, 13-48
  - представление аналоговой величины для входов, 13-52
  - представление аналоговой величины для выходов, 13-53
  - прерывания, 13-54
  - принципиальная схема, 13-36
  - схема подключения, 13-35
  - технические данные, 13-55
  - характеристики, 13-34
  - циклическое преобразование каналов АЦП, 13-52
  - электрический монтаж, 13-48
- IF 961-ST1, 13-57
  - адресация, 13-60
  - технические данные, 13-61
  - характеристики, 13-57
- IF 961-DIO, 13-23
  - адресация, 13-26
    - регистр выбора нарастающего фронта, 13-29
    - регистр выбора падающего фронта, 13-30
    - регистр деблокировки прерываний, 13-29
    - регистр квитирования, 13-28
    - регистр прерываний, 13-29
    - регистр режима, 13-31
    - функция цифрового ввода, 13-27
    - функция цифрового вывода, 13-28
  - назначения контактов, 13-24
  - технические данные, 13-31
  - характеристики, 13-23
- IF 962-COM, 13-11
  - адресация, 13-13
    - зарезервированная в M7-300/400, 13-14
    - совместимая с AT, 13-13
  - назначения контактов COM, 13-12
  - прерывания, 13-16
  - технические данные, 13-16
  - характеристики, 13-11
- IF 962-LPT, 13-17
  - адресация, 13-19
    - зарезервированная в M7-300/400, 13-20
    - совместимая с AT, 13-19
  - запрос на прерывание, 13-22
  - назначения контактов, 13-18
  - технические данные, 13-23
  - характеристики, 13-17
- IF 962-VGA, 13-6
  - адресация, 13-8
  - видеорежимы, 13-10
  - идентификатор submodule, 13-8
  - назначения контактов VGA, 13-7
  - подключение клавиатуры, 13-67
  - прерывания, 13-8
  - технические данные, 13-9
  - характеристики, 13-6
- IF 964-DP, 13-62
  - адресация, 13-65
  - дополнительная информация, 13-63
  - назначения контактов, 13-64
  - прерывания, 13-65
  - промежуточная память, 13-65
  - технические данные, 13-66
  - характеристики, 13-62
- IM 314, 7-2
- IM 467, 8-2
  - коммуникационные службы, 8-3
  - подключение к PROFIBUS DP, 8-8
  - проектирование, 8-6
  - технические данные, 8-12
- IM 467 FO, 8-2
  - волоконно-оптический кабель,
    - подключение, 8-10
  - коммуникационные службы, 8-3
  - подключение к PROFIBUS DP, 8-8
  - проектирование, 8-6
  - технические данные, 8-13
- IP 20, 1-18

**M**

- M7, Глоссарий-18
- M7-400
  - параметризация в программе пользователя, A-1
  - распределение основной памяти, 11-42
- Master-устройство, Глоссарий-18
- MPI, Глоссарий-18
- MSM 478
  - параллельный порт (LPT), 12-23
  - технические данные, 12-25
  - характеристики, 12-22

## **O**

OB, Глоссарий–18  
OB 40, 4–14, 5–67  
    стартовая информация, 5–67  
OB 82, 4–13, 5–66

## **P**

PARM\_MOD, SFC 57, A–2  
PROFIBUS DP, Глоссарий–18

## **R**

RC-цепочка, Глоссарий–18

## **S**

SDB, Глоссарий–19  
SFB, Глоссарий–19  
SFC, Глоссарий–19  
SFC 51, 4–13, 5–66  
SFC 55 WR\_PARM, A–3  
SFC 56 WR\_DPARM, A–3  
SFC 57 PARM\_MOD, A–3  
SFC 59, 4–13, 5–66  
Slave-устройство, Глоссарий–19  
SM 421; DI 16 x 24 VDC, диагностические  
    данные, B–3  
SM 421; DI 16 x 24/60 VUC,  
    диагностические данные, B–5  
SM 422; DO 16 x 20–120 VAC/2 A,  
    диагностические данные, B–11  
SM 422; DO 16 x 20–125 VDC/1.5 A,  
    диагностические данные, B–7  
SM 422; DO 32 x 24 VDC/0.5 A,  
    диагностические данные, B–9  
SM 431; AI 16 x 16 Bit, диагностические  
    данные, B–13  
SM 431; AI 8 x 16 Bit, диагностические  
    данные, B–17  
SM 431; AI 8 x RTD x 16 Bit,  
    диагностические данные, B–15  
STARTUP, Глоссарий–20  
STEP 7, Глоссарий–20  
SYNC, Глоссарий–20

## **U**

UL, 1–4

## **W**

WR\_DPARM, SFC 56, A–2  
WR\_PARM, SFC 55, A–2